

**Актуализация схемы теплоснабжения
Баклашинского сельского поселения
Шелеховского района Иркутской области
на 2020 – 2032 годы, по состоянию на 2026 год**

Обосновывающие материалы

Заказчик: Администрация Шелеховского муниципального района

Исполнитель: Горюнова Ю.В.

г. Шелехов, 2025г.

**Актуализация схемы теплоснабжения
Баклашинского сельского поселения
Шелеховского района Иркутской области
на 2020 – 2032 годы, по состоянию на 2026 год
Обосновывающие материалы**

Муниципальный контракт № 024-К_КГИ от 23.05.2025

Исполнитель: Горюнова Ю.В. _____

г. Шелехов, 2025г.

Оглавление

Перечень законодательной, нормативной и методической документации, использованной при разработке схемы теплоснабжения:.....	8
Перечень градостроительной документации.....	8
Исходные данные, полученные у ресурсоснабжающих организаций:	8
Исходные данные, полученные по результатам технического обследования.....	9
Введение 10	
Цели и задачи разработки схемы теплоснабжения	10
Расчетные этапы планирования	11
Численность населения Баклашинского сельского поселения	11
Характеристика населенных пунктов	12
Село Баклаши	12
Село Введенщина.....	13
Поселок Чистые Ключи.....	14
Поселок Пионерск.....	14
Проектные решение в сфере социального и культурно-бытового обслуживания населения.....	14
Село Баклаши	14
Село Введенщина.....	15
Существующее положение в сфере теплоснабжения муниципального образования.....	15
пос. Чистые Ключи	15
Централизованная система теплоснабжения. Теплоснабжение осуществляется от котельной, расположенной на территории поселка. 15	
с. Баклаши.....	15
Глава 1 «Существующее положение в сфере производства, передачи и потребления тепловой энергии для целей теплоснабжения».....	16
Часть 1. Функциональная структура теплоснабжения	16
1.1. Информация о зонах деятельности (эксплуатационной ответственности) теплоснабжающих и теплосетевых организаций на территории Баклашинского сельского поселения в зонах действия централизованных систем теплоснабжения.....	16
1.2. Информация о зонах деятельности (эксплуатационной ответственности) теплоснабжающих и теплосетевых организаций на территории Баклашинского сельского поселения в зонах действия индивидуального теплоснабжения	17
Часть 2. Источники тепловой энергии	18
2.1. Структура основного оборудования.....	18
2.1.1. Структура установки основного оборудования котельной, с. Введенщина, ул. Мира, 20.....	18
2.1.2. Структура установки основного оборудования котельной с. Баклаши, ул. 9 Пятилетки, 2	19
2.1.3. Структура установки основного оборудования Котельная пос. Чистые Ключи, В/Г №2.....	20
2.2. Технические характеристики основного оборудования котельных	21
2.3. Параметры установленной тепловой мощности источников тепловой энергии.....	26
2.4. Ограничения тепловой мощности и параметров располагаемой тепловой мощности.....	26
2.5. Объем потребления тепловой энергии (мощности) на собственные и хозяйственные нужды теплоснабжающей организации в отношении источников тепловой энергии и параметры тепловой мощности нетто.	26

2.6. Сроки ввода в эксплуатацию основного оборудования, год последнего освидетельствования при допуске к эксплуатации после ремонта.....	26
2.7. Способы регулирования отпуска тепловой энергии от источников тепловой энергии с обоснованием выбора графика изменения температур и расхода теплоносителя в зависимости от температуры наружного воздуха.....	26
2.8. Схема выдачи тепловой мощности котельных.....	26
2.9. Среднегодовая загрузка оборудования	27
2.10. Способы учета тепла, отпущенного в тепловые сети	27
2.11. Статистика отказов и восстановлений оборудования источников тепловой энергии	27
2.12. Предписания надзорных органов по запрещению дальнейшей эксплуатации источников тепловой энергии.....	28
2.13. Перечень источников тепловой энергии и (или) оборудования (турбоагрегатов), входящего в их состав (для источников тепловой энергии, функционирующих в режиме комбинированной выработки электрической и тепловой энергии), которые отнесены к объектам, электрическая мощность которых поставляется в вынужденном режиме в целях обеспечения надежного теплоснабжения потребителей.	28
Часть 3. Тепловые сети, сооружения на них.....	29
3.1. Описание структуры тепловых сетей от каждого источника тепловой энергии, от магистральных выводов до центральных тепловых пунктов (если таковые имеются).....	29
3.1.1. Тепловые сети от котельной с. Введенщина, ул. Мира, 20	29
3.1.2. Тепловые сети от котельной с. Баклаши, ул. 9 Пятилетки, 2.....	30
3.1.3. Тепловые сети от котельной пос. Чистые Ключи, В/Г №2	31
3.1.4. Тепловые сети от г. Шелехов	32
3.2. Параметры тепловых сетей, включая год начала эксплуатации, тип изоляции, тип прокладки, определением их материальной характеристики и тепловой нагрузки потребителей, подключенных к таким участкам	34
3.3. Описание типов и количества секционирующей и регулирующей арматуры на тепловых сетях.....	35
3.4. Описание типов и строительных особенностей тепловых пунктов, тепловых камер и павильонов	35
3.5. Фактические температурные режимы отпуска тепла в тепловые сети и их соответствие утвержденным графикам регулирования отпуска тепла в тепловые сети.....	36
3.6. Описание процедур диагностики состояния тепловых сетей и планирования капитальных (текущих) ремонтов.....	37
3.7. Описание периодичности и соответствия требованиям технических регламентов и иным обязательным требованиям процедур летнего ремонта с параметрами и методами испытаний (гидравлических, температурных, на тепловые потери) тепловых сетей	40
3.8. Оценка нормативных потерь тепловой энергии и теплоносителя при передаче тепловой энергии и теплоносителя по тепловым сетям	45
3.9. Оценка фактических потерь тепловой энергии и теплоносителя при передаче тепловой энергии и теплоносителя по тепловым сетям	45
3.10. Предписания надзорных органов по запрещению дальнейшей эксплуатации участков тепловой сети и результаты их исполнения.....	46
3.10. Описание наиболее распространенных типов присоединений теплопотребляющих установок потребителей к тепловым сетям, определяющих выбор и обоснование графика регулирования отпуска тепловой энергии потребителям.....	46
3.11. Сведения о наличии коммерческого приборного учета тепловой энергии, отпущенной из тепловых сетей потребителям, и анализ планов по установке приборов учета тепловой энергии и теплоносителя	46
3.12. Анализ работы диспетчерских служб теплоснабжающих (теплосетевых) организаций и используемых средств автоматизации, телемеханизации и связи.....	47
3.13. Уровень автоматизации и обслуживания центральных тепловых пунктов, насосных станций	47
3.14. Сведения о наличии защиты тепловых сетей от превышения давления	47

3.15. Перечень выявленных бесхозных тепловых сетей и обоснование выбора организации, уполномоченной на их эксплуатацию.....	47
Часть 4. Зоны действия источников тепловой энергии	48
4.1. Зоны действия источников тепловой энергии	48
4.2. Зоны действия индивидуальных источников теплоснабжения	48
4.3. Радиус эффективного теплоснабжения, определяемый в соответствии с методическими указаниями по разработке схем теплоснабжения.....	48
Часть 5. Тепловые нагрузки потребителей тепловой энергии, групп потребителей тепловой энергии	49
5.1. Показатели существующего спроса на тепловую энергию (мощность) и теплоноситель в установленных границах территории поселения	49
5.1.1. Показатели существующего спроса на тепловую энергию (мощность) в установленных границах Баклашинского сельского поселения	49
5.2. Показатели существующего расхода теплоносителя в установленных границах Баклашинского сельского поселения	53
Часть 6. Существующие балансы тепловой мощности источников тепловой энергии и тепловой нагрузки потребителей.	54
6.1. Существующие балансы тепловой мощности и тепловой нагрузки потребителей в зонах действия источников тепловой энергии	54
Часть 7. Существующие балансы теплоносителя	54
7.1. Существующие балансы производительности водоподготовительных установок и максимального потребления теплоносителя теплопотребляющими установками потребителей	54
7.2. Существующие балансы производительности водоподготовительных установок источников тепловой энергии для компенсации потерь теплоносителя	54
Часть 8. Топливные балансы.....	55
8.1. Существующие балансы для каждого источника тепловой энергии, сведения о потребляемых источниками тепловой энергии видах топлива, характеристика используемого топлива.....	55
8.2. Преобладающий в поселении вид топлива, определяемый по совокупности всех систем теплоснабжения, находящихся в поселении	55
Часть 9. Надежность теплоснабжения	55
9.1. Поток отказов (частота отказов) участков тепловых сетей.....	55
9.2. Частота отключений потребителей;	55
9.3. Поток (частота) и время восстановления теплоснабжения потребителей после отключений;.....	56
9.4. Расчетное время на восстановление тепловых сетей	56
Часть 10. Техничко-экономические показатели теплоснабжающих и теплосетевых организаций	57
Часть 11. Цены (тарифы) в сфере теплоснабжения	58
11.1 Описание динамики утвержденных цен (тарифов), устанавливаемых органами исполнительной власти субъекта Российской Федерации в области государственного регулирования цен (тарифов) по каждому из регулируемых видов деятельности и по каждой теплосетевой и теплоснабжающей организации с учетом последних 3 лет	58
11.2. Описание структуры цен (тарифов), установленных на момент разработки схемы теплоснабжения	60
11.3 Описание платы за подключение к системе теплоснабжения	62
11.4. Описание платы за услуги по поддержанию резервной тепловой мощности, в том числе для социально значимых категорий потребителей.	62
11.5. Описание средневзвешенного уровня сложившихся за последние 3 года цен на тепловую энергию (мощность), поставляемую единой теплоснабжающей организацией потребителям в ценовых зонах теплоснабжения.	62
Часть 12. Описание существующих технических и технологических проблем в системах теплоснабжения поселения	62

Глава 2. Существующее и перспективное потребление тепловой энергии на цели теплоснабжения	66
Часть 1. Прогнозы приростов площади строительных фондов, сгруппированные по расчетным элементам территориального деления и по зонам действия источников тепловой энергии с разделением объектов строительства на многоквартирные дома, индивидуальные жилые дома, общественные здания, производственные здания промышленных предприятий, на каждом этапе.....	66
На территории с. Баклаши планируется строительство школы.....	66
Часть 2. Прогнозы перспективных расходов тепловой энергии на отопление, вентиляцию и горячее водоснабжение, согласованных с требованиями к энергетической эффективности объектов теплоснабжения, устанавливаемых в соответствии с законодательством Российской Федерации	66
Часть 3. Показатели существующего и перспективного расхода теплоносителя в установленных границах Баклашинского сельского поселения	68
Глава 3. Электронная модель системы теплоснабжения поселения	68
Глава 4. Существующие и перспективные балансы тепловой мощности источников тепловой энергии и тепловой нагрузки потребителей	70
4.1. Существующие и перспективные балансы тепловой мощности и тепловой нагрузки потребителей в зонах действия источников тепловой энергии.....	70
4.2. Существующие и перспективные балансы тепловой мощности источников тепловой энергии и тепловой нагрузки потребителей в случае, если зона действия источника тепловой энергии расположена в границах двух или более поселений	
70	
Глава 5. Мастер-план развития систем теплоснабжения поселения	72
5.1. Описание сценариев развития теплоснабжения поселения	72
Глава 6. Существующие и перспективные балансы производительности водоподготовительных установок и максимального потребления теплоносителя теплопотребляющими установками потребителей, в том числе в аварийных режимах	74
6.1. Существующие и перспективные балансы производительности водоподготовительных установок и максимального потребления теплоносителя теплопотребляющими установками потребителей.....	74
6.2. Перспективные балансы производительности водоподготовительных установок источников тепловой энергии для компенсации потерь теплоносителя, в том числе в аварийных режимах	74
Глава 7. Предложения по строительству, реконструкции, техническому перевооружению и (или) модернизации источников тепловой энергии	76
7.1. Предложения по реконструкции источников тепловой энергии, обеспечивающих перспективную тепловую нагрузку в существующих и расширяемых зонах действия источников тепловой энергии.....	76
7.2. Предложения по техническому перевооружению и (или) модернизации источников тепловой энергии с целью повышения эффективности работы систем теплоснабжения	76
7.3. Графики совместной работы источников тепловой энергии, функционирующих в режиме комбинированной выработки электрической и тепловой энергии и котельных.....	77
7.4. Меры по выводу из эксплуатации, консервации и демонтажу избыточных источников тепловой энергии, а также источников тепловой энергии, выработавших нормативный срок службы, в случае если продление срока службы технически невозможно или экономически нецелесообразно.....	77
7.5. Меры по переоборудованию котельных в источники тепловой энергии, функционирующие в режиме комбинированной выработки электрической и тепловой энергии.....	78
7.6. Меры по переводу котельных, размещенных в существующих и расширяемых зонах действия источников тепловой энергии, функционирующих в режиме комбинированной выработки электрической и тепловой энергии, в пиковый режим работы, либо по выводу их из эксплуатации.....	78

7.7. Температурный график отпуска тепловой энергии для каждого источника тепловой энергии или группы источников тепловой энергии в системе теплоснабжения, работающей на общую тепловую сеть, и оценку затрат при необходимости его изменения	78
7.8. Предложения по перспективной установленной тепловой мощности каждого источника тепловой энергии с предложениями по сроку ввода в эксплуатацию новых мощностей.....	79
7.9. Предложения по вводу новых и реконструкции существующих источников тепловой энергии с использованием возобновляемых источников энергии, а также местных видов топлива.....	80
Глава 8. Предложения по строительству, реконструкции и (или) модернизации тепловых сетей	80
1.1. Предложения по строительству, реконструкции и (или) модернизации тепловых сетей для обеспечения перспективных приростов тепловой нагрузки в осваиваемых районах поселения под жилищную, комплексную или производственную застройку.....	80
1.2. Предложения по строительству, реконструкции и (или) модернизации тепловых сетей для обеспечения нормативной надежности теплоснабжения потребителей	80
8.3. Описание решений (вырабатываемых с учетом положений утвержденной схемы водоснабжения поселения) о развитии соответствующей системы водоснабжения в части, относящейся к системам теплоснабжения	81
Глава 9. Предложения по переводу открытых систем теплоснабжения (горячего водоснабжения) в закрытые системы горячего водоснабжения.....	81
Глава 10. Топливные балансы.....	82
10.1. Существующие и перспективные топливные балансы для каждого источника тепловой энергии, сведения о потребляемых источниками тепловой энергии видах топлива, характеристика используемого топлива.....	82
10.2. Приоритетное направление развития топливного баланса поселения.....	82
Глава 11. Оценка надежности системы теплоснабжения	83
Глава 12. Инвестиции в строительство, реконструкцию и (или) техническое перевооружение и (или) модернизацию	85
12.1. Предложения по величине необходимых инвестиций в строительство, реконструкцию, техническое перевооружение и (или) модернизацию источников тепловой энергии на каждом этапе	85
12.2. Предложения по величине необходимых инвестиций в строительство, реконструкцию, техническое перевооружение и (или) модернизацию тепловых сетей, насосных станций и тепловых пунктов на каждом этапе	86
12.3. Оценка эффективности инвестиций по отдельным предложениям.....	87
Глава 13. Индикаторы развития систем теплоснабжения поселения.....	88
Глава 14. Ценовые (тарифные) последствия	109
Глава 15. Реестр единых теплоснабжающих организаций.....	113
Табл. 62. Реестр единых теплоснабжающих организаций	114
15.1. Реестр систем теплоснабжения, содержащий перечень теплоснабжающих организаций, действующих в каждой системе теплоснабжения, расположенных в границах поселения.....	114
Глава 16. Реестр мероприятий схемы теплоснабжения.....	115

Перечень законодательной, нормативной и методической документации, использованной при разработке схемы теплоснабжения:

- 1) Федеральный закон от 27.07.2010 № 190-ФЗ «О теплоснабжении»,
- 2) Федеральный закон от 23.11.2009 № 261-ФЗ «Об энергосбережении и о повышении энергетической эффективности и о внесении изменений в отдельные законодательные акты Российской Федерации»;
- 3) Постановление Правительства РФ от 08.08.2012 №808 (ред. от 22.05.2019) «Об организации теплоснабжения в Российской Федерации и о внесении изменений в некоторые акты Правительства Российской Федерации» (вместе с «Правилами организации теплоснабжения в Российской Федерации»);
- 4) Постановление Правительства Российской Федерации от 22.02.2012 № 154 «О требованиях к схемам теплоснабжения, порядку их разработки и утверждения»;
- 5) Правила технической эксплуатации электрических станций и сетей Российской Федерации, утвержденные Приказом Минэнерго РФ от 19 июня 2003г. №229;
- 6) Приказ Министерства энергетики РФ и Министерства регионального развития РФ от 29 декабря 2012г. №565/667 «Об утверждении методических рекомендаций по разработке схем теплоснабжения»;
- 7) СП 124.13330.2012 «СНиП 41-02-2003. Тепловые сети»;

Перечень градостроительной документации

1. Решение Думы №30-рд от 14.11.2013 «Об утверждении Генерального плана Баклашинского муниципального образования Шелеховского района Иркутской области;
2. Решение Думы №31-рд от 14.11.2013 «Об утверждении Правил землепользования и застройки Баклашинского муниципального образования».

Исходные данные, полученные у ресурсоснабжающих организаций:

1. Концессионное соглашение №05-52-13/18 от 30.10.2018.
2. Акт обследования технического состояния котельной 2020 год. Котельная п. Чистые Ключи.
3. Акт обследования котельной и тепловых сетей в п. Чистые Ключи Шелеховского района, для выполнения текущего ремонта.
4. Программа энергосбережения и повышения энергетической эффективности объектов коммунальной инфраструктуры Баклашинского МО Шелеховского муниципального района. Разработчик ООО «Чистые ключи» 2020г.
5. Отопительные нагрузки по объектам МУП ШР «ШОК» факт 2020, 2021, 2022, 2023, 2024.
6. Распоряжение Министерства жилищной политики и энергетики Иркутской области №58-626-мр от 22.09.2023.
7. Приказ Службы по тарифам Иркутской области от 18 декабря 2020 года №427-спр

8. Протокол заседания правления Службы по тарифам Иркутской области от 18 декабря 2020 года.

9. Приказ Службы по тарифам Иркутской области от 20 декабря 2024 года N 79-415-спр

10. Протокол заседания правления Службы по тарифам Иркутской области от 20 декабря 2024 года.

11. Приказ Службы по тарифам Иркутской области от 25 октября 2021 года №79-268-спр.

12. Протокол заседания правления Службы по тарифам Иркутской области от 25 октября 2021 года.

13. Приказ Службы по тарифам Иркутской области от 13.12.2024 N 79-357-спр.

14. Протокол заседания правления Службы по тарифам Иркутской области от 13.12.2024

Исходные данные, полученные по результатам технического обследования

1. Отчет о результатах технического обследования систем теплоснабжения Баклашинского сельского поселения от 15.06.2020 г.

2. Отчет о результатах технического обследования систем теплоснабжения Баклашинского сельского поселения от 05.06.2025 г.

Введение

Цели и задачи разработки схемы теплоснабжения

Целью разработки схемы теплоснабжения Баклашинского сельского поселения Шелеховского района Иркутской области (Далее - Схема) является удовлетворение спроса на тепловую энергию (мощность) и теплоноситель, обеспечение надежного теплоснабжения наиболее экономичным способом при минимальном вредном воздействии на окружающую среду, а также экономическое стимулирование развития систем теплоснабжения и внедрение энергосберегающих технологий.

Основанием для разработки Схемы является:

- муниципальный контракт № 03343000414200000390001 от 20.05.2020 и техническое задание к нему,
- отчет о результатах технического обследования систем теплоснабжения Баклашинского сельского поселения от 15.06.2020.

Основанием для актуализации Схемы по состоянию на 2026 является:

- муниципальный контракт № 24-К_КГИ от 23.05.2025 на выполнение работ по актуализации схем теплоснабжения на территории сельских поселений, входящих в состав Шелеховского района и техническое задание к нему,
- отчет о результатах технического обследования систем теплоснабжения Баклашинского сельского поселения от 05.06.2025.

Схема теплоснабжения подлежит ежегодной актуализации, за исключением случаев, указанных в пункте 12 ПП №154 от 03.04.2018. Конечной датой периода, на который разрабатывается проект актуализированной схемы теплоснабжения, является конечная дата периода действия схемы теплоснабжения.

Схема теплоснабжения разрабатывается с соблюдением следующих принципов:

- а) обеспечение безопасности и надежности теплоснабжения потребителей в соответствии с требованиями технических регламентов;
- б) обеспечение энергетической эффективности теплоснабжения и потребления тепловой энергии с учетом требований, установленных федеральными законами;
- в) обеспечение приоритетного использования комбинированной выработки электрической и тепловой энергии для организации теплоснабжения с учетом экономической обоснованности;
- г) соблюдение баланса экономических интересов теплоснабжающих организаций и интересов потребителей;
- д) минимизация затрат на теплоснабжение в расчете на единицу тепловой энергии для потребителя в долгосрочной перспективе;
- е) обеспечение недискриминационных и стабильных условий осуществления предпринимательской деятельности в сфере теплоснабжения.

Основными задачами при разработке Схемы является:

1. Обследование систем теплоснабжения и анализ существующей ситуации в теплоснабжении Баклашинского сельского поселения;
2. Выявление дефицита тепловой мощности и формирование вариантов развития системы теплоснабжения для ликвидации данного дефицита.
3. Выбор оптимального варианта развития теплоснабжения и основные рекомендации по развитию систем теплоснабжения Баклашинского сельского поселения.

Мероприятия по развитию систем теплоснабжения, предусмотренные настоящей Схемой, включаются в инвестиционную программу теплоснабжающей организации и, как следствие, могут быть включены в соответствующий тариф организации коммунального комплекса.

Расчетные этапы планирования

Расчетные этапы планирования, приняты в схеме теплоснабжения Баклашинского МО:

исходный год подготовки –2020г.;

год актуализации -2026г.

расчетный срок реализации мероприятий, предусмотренных схемой теплоснабжения– конец 2032 года.

Численность населения Баклашинского сельского поселения

В Табл. 1 определена численность населения Баклашинского сельского поселения определена по состоянию на конец 2012 года согласно письму Администрации Шелеховского муниципального района №5533/2012 от 07.08.2012г., на начало 2020, 2024, 2025 годов по данным Федеральной службы государственной статистики, с прогнозом на конец 2032 года в соответствии с утвержденными генеральными планами поселений.

Табл. 1 Анализ динамики численности населения Баклашинского сельского поселения (согласно данным Федеральной службы государственной статистики)

Наименование муниципального образования/населенного пункта	Население 2012 год,	Население 2020год человек по данным Росстат	Население 2024 год человек по данным Генплана Баклашинского МО	Население 2025 год человек по данным Генплана Баклашинского МО	Население 2032 год, человек (расчетные данные)
Баклашинское сельское поселение	6927	9044	12359	12468	16713
<i>село Баклаши</i>	<i>5103</i>	<i>6051</i>	<i>8927</i>	<i>9061</i>	<i>11105</i>
село Введенщина	1729	1711	2076	2070	3265
поселок Чистые Ключи		1169	0986	966	1918
поселок Пионерск	95	113	37	371	425

Краткая характеристика физико-географических и климатических условий

По строительно-климатическому районированию (СНиП 23-01-99* «Строительная климатология») Баклашинское муниципальное образование относится к климатическому району IV.

Климат территории поселения резко континентальный, с преобладанием малоподвижных антициклонов зимой и интенсивной циклонической деятельностью летом.

Среднегодовая температура воздуха составляет 0,4°C, абсолютный минимум температуры наблюдается в январе — до минус 41,1°C, абсолютный максимум приходится на июль плюс 33,9°C. Среднемесячная температура января минус 18° - 20° С, среднемесячная температура июля плюс 14° - 16°C.

Первые осенние заморозки регистрируются после середины августа, последние весенние могут продолжаться до середины июня. Средняя дата замерзания рек приходится на первую декаду ноября, вскрытие рек наблюдается в начале мая.

Характер увлажнения умеренный. Количество осадков за год в среднем составляет 476 мм, только за тёплый период года (апрель-октябрь) — 350 мм. Продолжительность вегетационного периода — до 120 дней. Вероятность пасмурного неба в январе 40-45%, в июле-60-65%.

Направление преобладающих ветров меняется в зависимости от времен года, в зимнее время преобладают ветры северо-западного направления, в весенне-летний период — юго-восточного.

К климатическим факторам, отрицательно влияющим на рост и развитие древесной растительности, относятся глубокое промерзание почвы и весенне-осенние заморозки. Глубина промерзания почвы зависит от толщины снежного покрова и составляет в среднем 200-250 см, мощность снежного покрова достигает в отдельные годы 84 см.

Высота снежного покрова (на 10 марта) до 40 см, на возвышенных местах — от 40 до 50 см, средняя относительная влажность воздуха в северной части 55-60%>.

Характеристика населенных пунктов

Село Баклаши

Территория с. Баклаши в существующих границах составляет 1 019,3 га. В настоящее время территория застройки занимает 801,2 га, или 78,6% всех земель в границах села. Площадь жилой зоны, формируемой малоэтажной застройкой с объектами образования и участками садоводств, составляет 763,4 га, или 95,3% территории застройки. Садоводства в составе жилой зоны занимают 42,9 га (5,6%), объекты образования – 5,2 га. Учреждения обслуживания в границах многофункциональной общественно-деловой зоны и зоны специализированной общественной застройки размещаются на площади 6,7 га. Производственные территории располагаются на 25,0 га, зона инженерной и транспортной инфраструктуры занимает 6,1 га. На сельскохозяйственные угодья приходится 87,7 га. Ландшафтно-рекреационные территории занимают 130,4 га (12,8% площади в границах села), в основном они представлены природными ландшафтами (79,2 га) и лесами (32,4 га).

Социальное и культурно-бытовое обслуживание населения

Перечень существующих учреждений по видам социального обслуживания:

Учреждения образования

МДОУ Детский сад №5 «Одуванчик» (проектная мощность – 110 мест, загруженность объекта – 93,5%), ввод в действие – 1992 г.).

МОУ Средняя общеобразовательная школа № 3 с. Баклаши имени А.П. Белобородова (структурное подразделение МБОУ ШР «Шелеховский лицей») (проектная мощность – 320 учащихся, загруженность объекта – 180%, ввод в действие - 1963 г.).

МКУК ДО ШР «Детская школа искусств им. К.Г. Самарина» (ввод в действие - 1996 г.).-20 мест, загрузка 100%, Детский центр развития «Светлячок».

Учреждения здравоохранения

врачебная амбулатория в с. Баклаши на 50 посещений,
стоматологический кабинет ИП Кутякова Т.И.

Учреждения культуры и искусства

КУК «Баклашинский дом культуры»-210 мест

Учреждения административно-делового назначения

Администрация Баклашинского сельского поселения.

Учреждения социально-бытового назначения

Почтовое отделение.

Станция МЧС.

Село Введенщина

Село Введенщина в настоящее время занимает 577,6 га. Территория застройки занимает 365,8 га, или 63,3% площади села. Жилая зона включает 336,6 га индивидуальной жилой застройки и участок садоводств (14,0 га). Объекты сферы обслуживания в границах многофункциональной общественно-деловой зоны и зоны специализированной общественной застройки размещаются на 4,1 га. На производственную зону приходится 8,4 га, на участки инженерной и транспортной инфраструктуры – 2,7 га. (0,8 га) и территорией внешнего транспорта (0,6 га). Ландшафтно-рекреационные территории занимают 97,4 га, в основном это леса (66,9 га) и природные ландшафты (25,4 га). Озелененные территории общего пользования в составе рекреационной зоны размещаются на 2,4 га. Зона сельскохозяйственного использования занимает 111,4 га, специальные территории (кладбище) – 3,0 га.

Социальное и культурно-бытовое обслуживание населения

Перечень учреждений с. Введенщина по видам социального обслуживания:

Учреждения образования

МДОУ Детский сад №9 «Ландыш» (проектная мощность – 35 мест, фактическая мощность – 47 мест, загруженность объекта – 134%, ввод в действие - 1920 г.).

МОУ Средняя общеобразовательная школа № 11 (проектная мощность – 192 учащихся, загруженность объекта – 188%, ввод в действие - 1986 г.).

Учреждения здравоохранения

ФАП

Учреждения культуры и искусства

КУК «Баклашинский дом культуры» в с. Введенщина

Поселок Чистые Ключи

п. Чистые Ключи в границах населенного пункта в настоящее время занимает 512,8 га. Площадь застроенных территорий составляет 78,7 га, или всего 15,3% территории поселка. На жилую зону приходится 70,2 га (89,2% территории застройки), она включает участки среднеэтажной (12,1 га) и малоэтажной индивидуальной застройки (39,7 га), а также объекты образования (2,5 га) и садоводства (15,9 га). Участки учреждений обслуживания в границах многофункциональной общественно-деловой зоны и зоны специализированной общественной застройки занимают всего 0,3 га. Коммунально-складская зона размещается на 1,0 га, объекты инженерной и транспортной инфраструктуры – на 7,2 га. Ландшафтно-рекреационная зона (в основном, природные ландшафты) занимает 119,1 га, сельскохозяйственные территории – 34,1 га. Преобладающая часть земель поселка (280,9 га, или 54,8%) приходится на режимную зону МО РФ.

Учреждения образования

МКОУ ШР «Средняя общеобразовательная школа № 9», загруженность объекта -38,0%

Учреждения здравоохранения

ФАП

Поселок Пионерск

Поселок Пионерск в границах населенного пункта занимает 101,6 га. Территория застройки составляет 76,5 га, или 75,3% площади поселка. Жилая зона (75,0 га) представлена индивидуальной усадебной застройкой (46,6 га) и садоводами (28,4 га). Специализированная общественная застройка (ФАП) занимает 0,2 га, территория транспорта – 1,3 га. На ландшафтно-рекреационные территории приходится 11,9 га, на сельскохозяйственные угодья – 13,2 га.

Учреждения здравоохранения

ФАП

Проектные решение в сфере социального и культурно-бытового обслуживания населения

Село Баклаши

Схемой территориального планирования Шелеховского района, утвержденной решением Думы от 28.11.2024 г. № 34-рд, предусматривается размещение в с. Баклаши дошкольных образовательных учреждений на 220 и 310 мест (в срок до 2042 г и общеобразовательных школ на 900 мест (на замену существующей, в срок до 2032 г.) и на 600 мест (в срок до 2042 г.);

Кроме того, в составе проектов КРТ предусматривается размещение в с. Баклаши общеобразовательной школы на 1 275 мест и дошкольных образовательных учреждений (2x110 мест).

Село Введенщина

Схемой территориального планирования Шелеховского района, утвержденной решением Думы от 28.11.2024 г. № 34-рд, предусматривается размещение дошкольного образовательного учреждения на 160 мест и учреждения дополнительного образования детей на 40 мест (в срок до 2042 г.).

Кроме того, в составе проектов КРТ предусматривается размещение в с. Введенщина - дошкольного образовательного учреждения на 140 мест.

Существующее положение в сфере теплоснабжения муниципального образования

пос. Чистые Ключи

Централизованная система теплоснабжения. Теплоснабжение осуществляется от котельной, расположенной на территории поселка.

Котельная п. Чистые Ключи является поставщиком тепла для 7 жилых 5-этажных домов, школы, клуба, магазина Волна.

Установленная мощность котельной в настоящее время – 5,44 Гкал/час. Топливом является бурый уголь.

Подача тепла до потребителя осуществляется по трубопроводам теплосети в двухтрубном исполнении. Теплосеть, протяженностью 1434 м проложена совместно с водопроводом в подземных непроходных каналах.

Система теплоснабжения закрытая, предназначенная для транспортировки тепловой энергии от источника до потребителей.

с. Баклаши

Система теплоснабжения представляет собой сочетание централизованной и децентрализованной систем.

Теплоснабжение общественной, а также части малоэтажной и индивидуальной жилой застройки в северо-восточной части села (часть ул. Рябиновая, ул. Новая, ул. Белобородова, ул. Ангарская) осуществляется по теплотрассе Шелехов - Баклаши от Шелеховского участка Ново-Иркутской ТЭЦ (далее - ТЭЦ5).

ТЭЦ-5 единственный источник централизованного теплоснабжения г. Шелехов.

Установленная электрическая мощность 18 МВт;

Установленная тепловая мощность теплоэлектроцентрали - 440 Гкал/час;

Система теплоснабжения закрытая, схема тепловых сетей двухтрубная. Общая протяженность по теплотрассе Шелехов - Баклаши составляет 4,6 км.

Теплоснабжение МДОУ детский сад №5 осуществляется от индивидуальной электрочелюстной котельной.

Теплоснабжение малоэтажной и индивидуальной жилой застройки, а также объектов общественно-делового назначения, не подключенных к централизованной системе теплоснабжения, осуществляется от индивидуальных котлов, электробойлеров и печек. Топливом являются дрова и уголь.

с. Введенщина, п. Пионерск

Система теплоснабжения с. Введенщина, п. Пионерск децентрализованная.

Теплоснабжение МОУ СОШ №11 в с. Введенщина осуществляется от индивидуальной угольной котельной.

Теплоснабжение малоэтажной и индивидуальной жилой застройки, а также объектов общественно-делового назначения - печное. Топливом являются дрова и уголь.

Анализ существующей системы теплоснабжения выявил, что данная система является оптимальным вариантом для населенных пунктов Баклашинского муниципального образования. На перспективу для обеспечения надёжности работы необходимо проведение мероприятий по обновлению тепловых сетей с. Баклаши.

Глава 1 «Существующее положение в сфере производства, передачи и потребления тепловой энергии для целей теплоснабжения»

Часть 1. Функциональная структура теплоснабжения

1.1. Информация о зонах деятельности (эксплуатационной ответственности) теплоснабжающих и теплосетевых организаций на территории Баклашинского сельского поселения в зонах действия централизованных систем теплоснабжения

Табл. 1. Зоны деятельности (эксплуатационной ответственности) теплоснабжающих и теплосетевых организаций на территории Баклашинского сельского поселения в зонах действия централизованных систем теплоснабжения

№	Теплоисточник	Принадлежность	Теплоснабжающая организация	Зона действия существующая
Пос. Чистые Ключи				
1	Котельная пос. Чистые Ключи, В/Г №2,	Муниципальный	ООО «Чистые ключи»	Земельные участки с кадастровыми номерами 38:27:020011:195, 38:27:020011:202, 38:27:020011:205, 38:27:020011:206, 38:27:020011:207, 38:27:020011:208, 38:27:020011:209, 38:27:020011:210, 38:27:020011:211, 38:27:020011:197, 38:27:020011:201, 38:27:020011:203, 38:27:020011:204, здание клуба с кадастровым номером 38:27:020011:70
2	ТЭЦ 5, Тепловые сети в с. Баклаши от тепловых сетей г. Шелехов	Муниципальный	МУП «ШТС»	с. Баклаши, ул. Новая, ул. Рябиновая, ул. Ангарская, ул. Белобородова

1.2. Информация о зонах деятельности (эксплуатационной ответственности) теплоснабжающих и теплосетевых организаций на территории Баклашинского сельского поселения в зонах действия индивидуального теплоснабжения

Табл. 2. Зоны деятельности теплоснабжающих организаций и теплосетевых организаций на территории Баклашинского сельского поселения в зонах действия индивидуального теплоснабжения

№	Теплоисточник	Принадлежность	Теплоснабжающая организация	Зона действия существующая
с. Введенщина				
11	Котельная с. Введенщина, ул. Мира, 20	Муниципальный	МУП ШР «ШОК»	МКОУ ШР "ООШ №11"
с. Баклаши				
22	Котельная с. Баклаши, ул. 9 Пятилетки,2	Муниципальный	МУП ШР «ШОК»	МКДОУ ШР "Детский сад №5 "Одуванчик"

Часть 2. Источники тепловой энергии

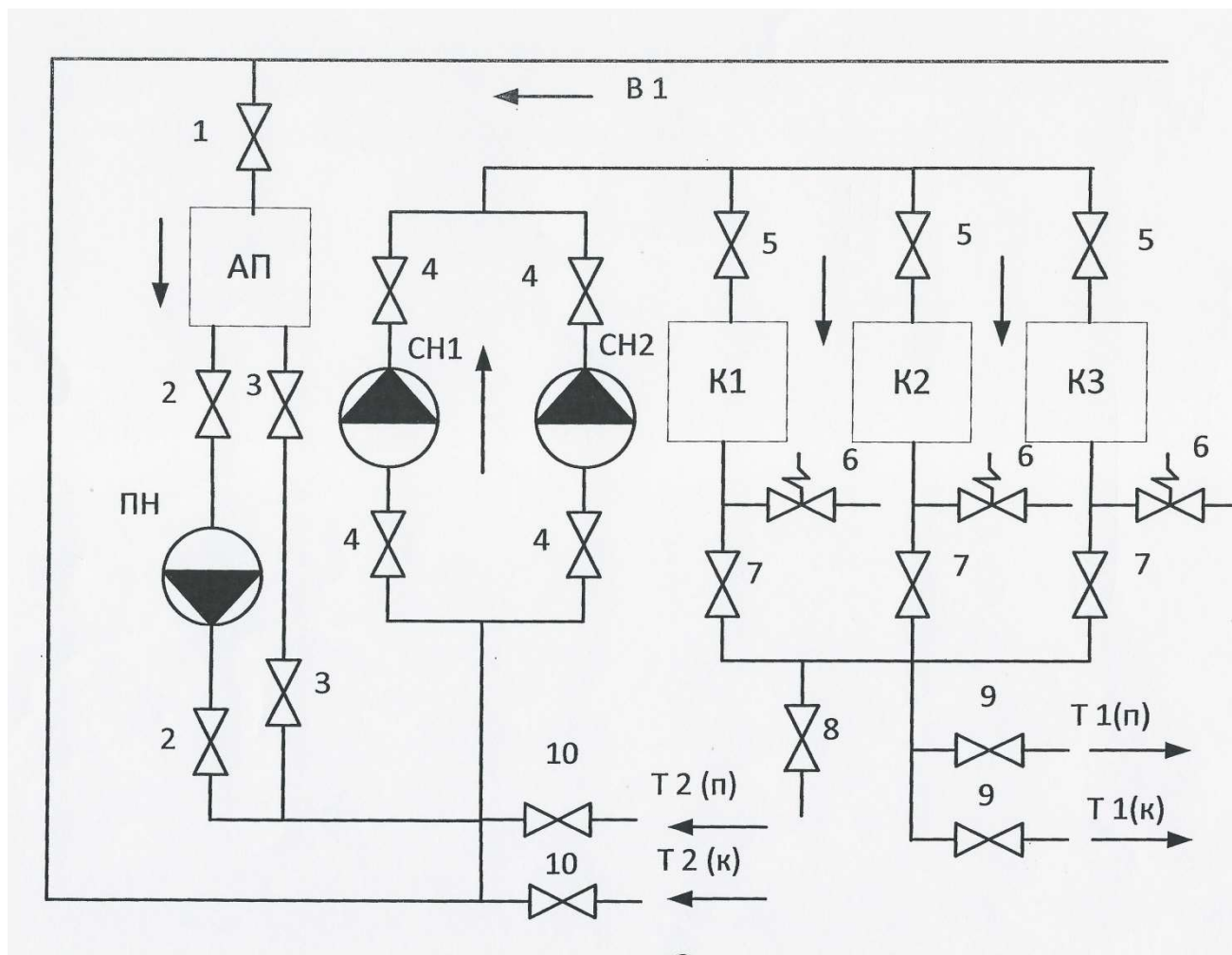
2.1. Структура основного оборудования

2.1.1. Структура установки основного оборудования котельной, с. Введенщина,

ул. Мира, 20

Отапливаемый объект: МКОУ ШР «ООШ №11»

Рис. 1 Структура установки основного оборудования котельной, с. Введенщина, ул. Мира, 20



В1-трубопровод подпиточной воды;

T1(к)- подающий трубопровод системы отопления котельной;

T1(п)- подающий трубопровод системы отопления потребителя;

T2(к)- обратный трубопровод системы отопления котельной;

T2(п)- обратный трубопровод системы отопления потребителя;

СН1, СН2 - Сетевые насосы;

ПН- подпиточный насос;

K1, K2, K3 – угольные котлы;

АП- аварийный подпиточный бак;

1. Кран подпиточной воды;

2. Краны подпиточного насоса;
3. Краны подачи подпиточной воды в систему;
4. Краны сетевых насосов;
5. Краны перед котлами (обратка системы);
6. Клапаны предохранительные;
7. Краны после котлов (подача в систему);
8. Кран сливной;
9. Краны подачи теплоносителя в систему;
10. Краны обратки теплоносителя в систему.

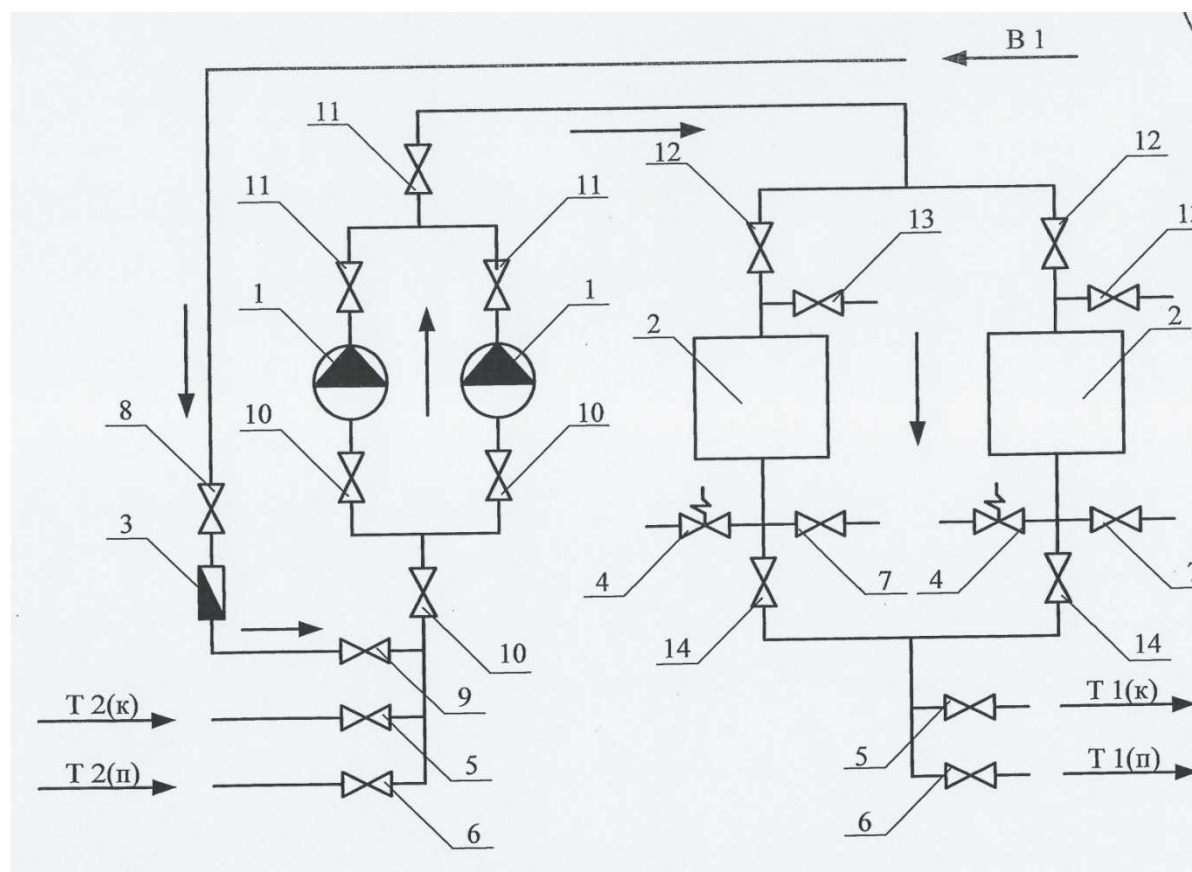
2.1.2. Структура установки основного оборудования котельной с. Баклаши, ул. 9

Пятилетки, 2

Отапливаемый объект: МКДОУ ШР «Детский сад №5 "Одуванчик»

Рис. 2. Структура установки основного оборудования котельной с. Баклаши, ул. 9 Пятилетки,

2



B1-трубопровод подпиточной воды;

T1(к)- подающий трубопровод системы отопления котельной;

T1(п)- подающий трубопровод системы отопления потребителя;

T2(к)- обратный трубопровод системы отопления котельной;

T2(п)- обратный трубопровод системы отопления потребителя;

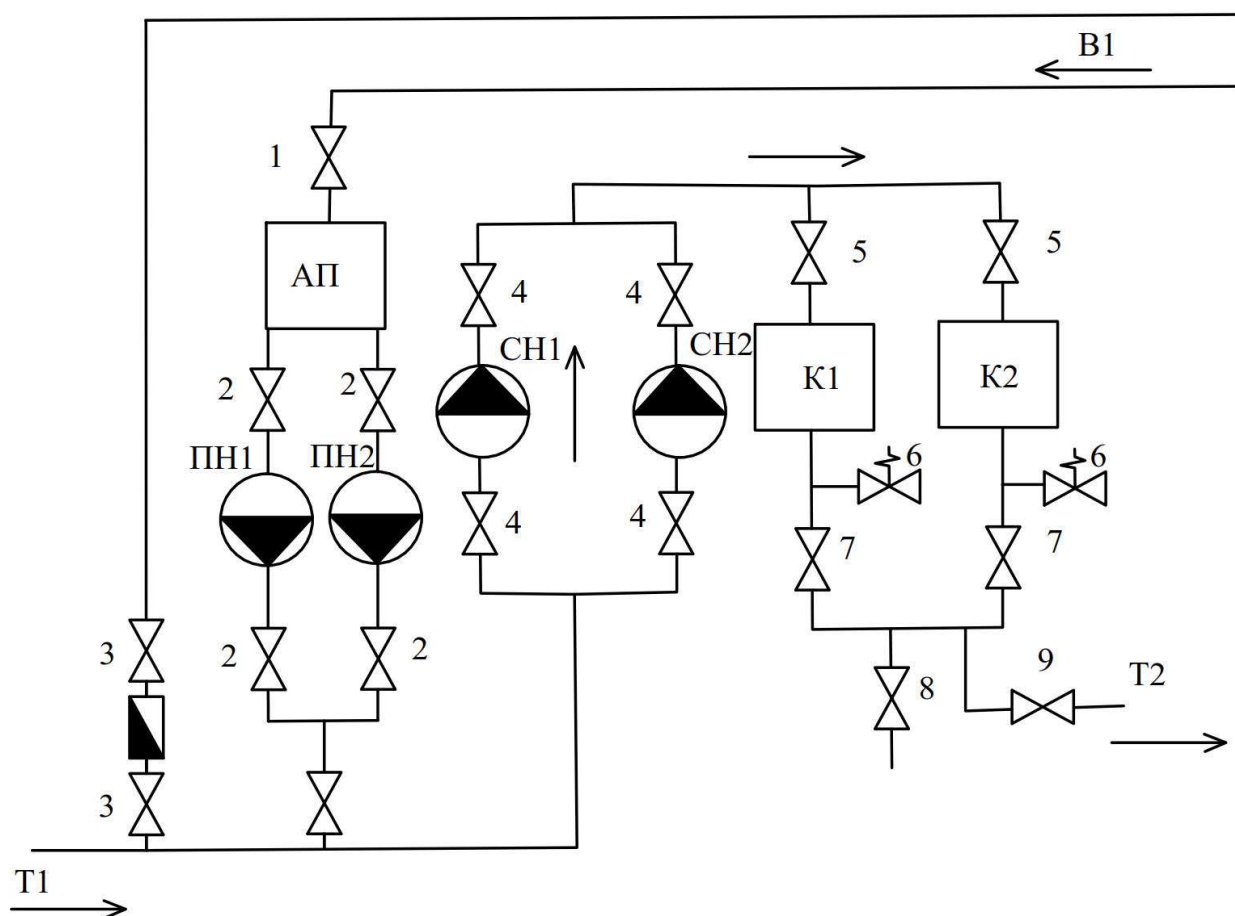
1. Сетевые насосы;
2. Электрические котлы КЭВ 160/0,4;
3. Счетчик подпиточной воды;
4. Предохранительные клапаны 25мм, 6бар;
5. Краны подачи и обратки системы отопления котельной 20мм;
6. Краны подачи и обратки системы отопления котельной 50мм;
7. Краны воздушные 15мм;
- 8,9 – краны трубопровода подпиточной воды 25мм;
- 10- краны перед насосной группой 50мм;
- 11- краны после насосной группы 40, 50 мм;
- 12- Краны на входе в котлы 50мм;
- 13- Краны сливные 25мм;
- 14- Краны на выходе из котлов 50мм;

2.1.3. Структура установки основного оборудования Котельная пос. Чистые

Ключи, В/Г №2

Отапливаемый объект: МКДОУ ШР №9, Клуб, жилой массив, магазин

Рис. 3. Структура установки основного оборудования котельной пос. Чистые Ключи, В/Г №2



- В1-трубопровод подпитки;
Т1- подающий трубопровод системы отопления;
Т2- обратный трубопровод системы отопления котельной;
ПН1, ПН2 – Подпиточные насосы;
СН1, СН2- Сетевые насосы;
ПН- Подпиточный насос;
К1, К2 - угольные котлы;
АП- аварийный подпиточный бак;
- 1- Краны подпиточной воды;
 - 2- Кран подпиточного насоса;
 - 3- Краны на счетчик;
 - 4- Краны сетевых насосов;
 - 5- Краны перед котлами;
 - 6- Клапаны предохранительные;
 - 7- Краны после котлов (подача в систему);
 - 8- Кран сливной;
 - 9- Краны подачи теплоносителя в систему.

2.2. Технические характеристики основного оборудования котельных

Технические характеристики топливных котлов представлены в табл.3., электрических котлов – в табл. 4, частотных преобразователей - в табл. 5, золоуловителей - в табл.6, насосов - в табл. 7, вентиляторов, дымососов - в табл. 8, ёмкостей, баков - в табл. 9, дымовых труб - в табл. 10.

Табл. 3. Топливные котлы

Система теплоснабжения	Абонент	Марка	Уст. мощн., Гкал/ч	Завод изготовитель	Тепло-носитель	Назначение	Вид топлива	Название топлива	Подача топлива	Обмуровка (матер.)	КПД, %	Год установки	Год послед. кап. ремонта	Состояние
с. Введенщина, Баклашинское сельское поселение														
Котельная с. Введенщина, ул. Мира, 20	МКОУ	КВр-0,23	0,2	ООО "Котельный завод "Энергоальянс"	вода	отопление	к/уголь	Харанутский	ручная	легкая	80	2016	-	рабочий
	ППР "ООШ №11"	КВр-0,23	0,2	ООО "Котельный завод "Энергоальянс"	вода	отопление	к/уголь	Харанутский	ручная	легкая	80	2016	-	рабочий
пос. Чистые Ключи, Баклашинское сельское поселение														
Котельная пос. Чистые Ключи, В/Г №2	МКДОУ ШР №9, Клуб, жил. массив, магазин	КВм-1,74	1,5	ООО «Энергокомплекс»	вода	отопление	к/уголь	Ирше-Бородинский	механич.	легкая	80	2017	-	рабочий
		КВм-1,74	1,5	ООО «Энергокомплекс»	вода	отопление	к/уголь	Ирше-Бородинский	механич.	легкая	80	2017	-	рабочий
		КВт-75БМ	0,774	ПК «Электро»	вода	отопление	к/уголь	Ирше-Бородинский	ручная	тяжелая	50	2003	-	резервный
		КВт-75БМ	0,774	ПК «Электро»	вода	отопление	к/уголь	Ирше-Бородинский	ручная	тяжелая	50	2003	-	резервный
		КВт-75БМ	0,774	ПК «Электро»	вода	отопление	к/уголь	Ирше-Бородинский	ручная	тяжелая	50	2003	-	резервный
		КВт-75БМ	0,774	ПК «Электро»	вода	отопление	к/уголь	Ирше-Бородинский	ручная	тяжелая	50	2005	-	резервный
		КВр-0,8	0,688	«АЛТАЙНИДРОКРМ-ПЛЕКТ»	вода	отопление	к/уголь	Ирше-Бородинский	ручная	легкая	65	2008	-	резервный
		КВр-0,93	0,8	Барнаульский котельный завод	вода	отопление	к/уголь	Ирше-Бородинский	ручная	легкая	65	2012	-	резервный
КВр-0,93	0,8	Барнаульский котельный завод	вода	отопление	к/уголь	Ирше-Бородинский	ручная	легкая	65	2012	-	резервный		

Табл. 4. Электрические котлы

Система теплоснабжения	Марка	Уст. мощн., Гкал/ч	Завод изготовитель	Тепло-носитель	Назначение	КПД (пасп), %	Год установки	Год послед. кап. ремонта	Состояние
с. Баклаши, Баклашинское сельское поселение									
Котельная с Баклаши ул. 9 Пятилетки,2	КЭВ 160/0,4 РЭ	0,1376	АООТ "ЗСТЭМИ"	вода	отопл. + ГВС	62	1990	2015	в работе
	КЭВ 160/0,4 РЭ	0,1376	АООТ "ЗСТЭМИ"	вода	отопл. + ГВС	62	1990	2015	в резерве

Табл. 5. Частотные преобразователи

Система теплоснабжения	Абонент	Марка	Мощность эл/двигателя, кВт	Количество	Назначение	Год установки	Состояние
Пос. Чистые Ключи, Баклашинское сельское поселение							
Котельная пос. Чистые Ключи, В/Г №2	МКДОУ ШР №9, Клуб, жил. Массив, магазин	VR100-11/15T4BL	15	1	управление дымососом	2017	рабочий
		VR100-11/15T4BL	15	1	управление дымососом	2017	рабочий
		VR100-30/37T4		1	Управление насосом	2020	рабочий
		VR100-055/075T4Б		1	Управление насосом	2020	рабочий
		VR100-055/075T4Б		1	Управление насосом	2020	рабочий

Табл. 6. Золоуловители

Система теплоснабжения	Марка	Производительность, м³/ч	Коэффициент очистки, %	Номинальное аэродинамическое сопротивление, мм.вод.ст.	Год установки	Состояние	Примечание
Пос. Чистые Ключи, Баклашинское сельское поселение							
Котельная пос. Чистые Ключи, В/Г №2;	ЗУ-2	8000	80-92	70	2017	в работе	1 шт.
МКДОУ ШР №9, Клуб, жил. массив, магазин	ЗУ-2	8000	80-92	70	2017	в работе	1 шт.

Табл. 7. Насосы

Система теплоснабжения	Марка	Назначение	Расход, м³/ч	Напор, м.в.ст.	Мощность двиг., кВт	Число оборотов, об/мин	Марка эл. двигателя	Год установки насоса	Состояние	Примечание
с. Баклаши, с. Введенщина, Баклашинское сельское поселение										
Котельная с. Баклаши, ул. 9 Пятилетки, 2 МКДОУ ШР "Детский сад №5 "Одуванчик"	SHE32-200/30	сетевой	9-24	38,5-22,3	3	3000	PLM	2015	в работе	1 шт.
	SHE32-200/30	сетевой	9-24	38,5-22,3	3	3000	PLM	2015	в резерве	1 шт.
	ЭЦВ 6-10-90	скважина хол. воды	25	32	5,5	3000	АИР	2010	в резерве	1 шт.
Котельная с. Введенщина, ул. Мира, 20 МКОУ ШР "ООШ №11"	SHE32-200/30	сетевой	9-24	38,5-22,3	3	3000	PLM	2015	в работе	1 шт.
	SHE32-200/30	сетевой	9-24	38,5-22,3	3	3000	PLM	2015	в резерве	1 шт.
	Wilо 604 EM	насосная станция	4,2	25				2016	в работе	1 шт.
Котельная пос. Чистые Ключи, В/Г №2; МКДОУ ШР №9, Клуб, жил. массив, магазин	Д200-36	сетевой	200	36	37	1500	АИР200М4	2012	в работе	1 шт.
	4Д200-90	сетевой	180	74	75	2975	АИР250S2	2021	в работе	1 шт.
	4Д200-90	сетевой	180	74	75	2975	АИР250S2	2021	в работе	1 шт.
	К45/30 У3	подпит. отопления	45	32	7.5	2900	АИР112М2	2021	в работе	1 шт.
	К45/30 У3	подпит. отопления	45	32	7.5	2900	АИР112М2	2021	в работе	1 шт.

Табл.8. Вентиляторы, дымососы

Система теплоснабжения	Марка	Назначение	Расход, м³/ч	Напор, мм.в.ст.	Год установки	Состояние	Тип установки	Мощность двиг., кВт	Число оборотов, об/мин	Марка эл. двигателя	Примечание
Пос. Чистые Ключи, Баклашинское сельское поселение											
Котельная пос. Чистые Ключи, В/Г №2; МКДОУ ШР №9, Клуб, жил. массив, магазин	ДН-9	дымосос	14900	184,62	2012	в работе	индивид.	22	1500	4АН1870М6У3	1 шт.
	ДН-9	дымосос	14900	184,62	2012	в работе	индивид.	22	1500	4АН1870М6У3	1 шт.
	ВР-280-46-45, левый	вентилятор	14900	288,66	2012	в работе	индивид.	7,5	1000	4АН1870М6У3	1 шт.
	ВР-280-46-45, левый	вентилятор	14900	288,66	2012	в работе	индивид.	7,5	1000	4АН1870М6У3	1 шт.
	ВДН 9-1500/15кВт	вентилятор	14900	288,66	2012	в работе	индивид.	7,5	1000	4АН1870М6У3	1 шт.
	ВДН 9-1500/15кВт	вентилятор	14900	288,66	2012	в работе	индивид.	7,5	1000	4АН1870М6У3	1 шт.

Табл. 9. Ёмкости, баки

Система теплоснабжения	Назначение	Объём, м³	Место установки	Год установки	Состояние	Примечание
с. Введенщина, Баклашинское сельское поселение						
Котельная с. Введенщина, ул. Мира, 20 МКОУ ШР "ООШ №11"	аварийный, подпиточный	6	Котельная	1999	рабочий	сварной
	расширительный	0,5	Котельная	2016	рабочий	мембранного типа
Пос. Чистые Ключи, Баклашинское сельское поселение						
Котельная пос. Чистые Ключи, В/Г №2; МКДОУ ШР №9, Клуб, жил. Массив, магазин	бак-аккумулятор	80	Здание около котельной	1972	рабочий	металлический
	бак-аккумулятор	80	Здание около котельной	1972	рабочий	металлический

Табл. 10. Дымовые трубы

Система теплоснабжения	Абонент	Материал	Диаметр устья, мм	Высота, м	Год установки	Состояние	Примечание
с. Введенщина, Баклашинское сельское поселение							
Котельная ул. Мира, 20	МКОУ ШР "ООШ №11"	Сталь	420	24	1998	Рабочее	
Пос. Чистые Ключи, Баклашинское сельское поселение							
Котельная пос. Чистые Ключи, В/Г №2	МКДОУ ШР №9, Клуб, жил. массив, магазин	Сталь	1200	28	2017	Рабочее	
		Сталь	960	32	1972	Рабочее	ремонт не проводился

2.3. Параметры установленной тепловой мощности источников тепловой энергии

Табл.11. Параметры установленной тепловой мощности источников тепловой энергии

Теплоисточник	Уст. мощн., Гкал/ч	Расч. нагрузка, Гкал/ч	Кол-во котлов
Котельная с. Введенщина, ул. Мира, 20	0,4000	0,1	2
Котельная с. Баклаши, ул. 9 Пятилетки, 2	0,2752	0,06	2
Котельная пос. Чистые Ключи, В/Г №2	5,44	2,63	9

2.4. Ограничения тепловой мощности и параметров располагаемой тепловой мощности

Установленная тепловая мощность и расчетная нагрузка котельных сведена в табл. 11.

Котельные располагают достаточной мощностью для покрытия существующей нагрузки.

2.5. Объем потребления тепловой энергии (мощности) на собственные и хозяйственные нужды теплоснабжающей организации в отношении источников тепловой энергии и параметры тепловой мощности нетто.

Данные об объеме потребления тепловой энергии (мощности) на собственные и хозяйственные нужды теплоснабжающей организации в отношении источников тепловой энергии и параметры тепловой мощности нетто не определены.

2.6. Сроки ввода в эксплуатацию основного оборудования, год последнего освидетельствования при допуске к эксплуатации после ремонта

Сроки ввода в эксплуатацию основного оборудования, год последнего капитального ремонта, техническое состояние оборудования сведены в табл.3-табл.10.

2.7. Способы регулирования отпуска тепловой энергии от источников тепловой энергии с обоснованием выбора графика изменения температур и расхода теплоносителя в зависимости от температуры наружного воздуха

Регулирование отпуска тепловой энергии потребителям осуществляется централизованно непосредственно на котельных. Метод регулирования качественно – количественный. Схема присоединения систем отопления всех потребителей зависимая.

2.8. Схема выдачи тепловой мощности котельных

Во всех котельных, расположенных в Баклашинском сельском поселении отпуск тепла осуществляется следующим образом: обратная сетевая вода от потребителей поступает в котельную, сетевыми насосами подается в котлы, где подогревается и подается потребителю, таким образом в наличии имеется один контур, который циркулирует по схеме: котел - тепловые сети - системы

телопотребления абонентов. Для восполнения утечек, в сеть добавляется вода от водопроводной сети без подготовки.

2.9. Среднегодовая загрузка оборудования

Среднегодовая загрузка оборудования теплоисточников Баклашинского сельского поселения определена как число использования часов установленной мощности по каждому теплоисточнику и представлена в таблице 12.

Табл.12. Среднегодовая загрузка оборудования на 2024-2025 год

Система теплоснабжения	Марка	Номинальная производительность котлов, Гкал/ч	КПД, %	Установленная мощность котла, Гкал/ч	Отпуск тепла Гкал/год	Тепловые потери, Гкал/год	Выработка тепла в год, Гкал/год	Среднегодовая загрузка оборудования
Котельная с. Введенщина, ул. Мира, 20	КВр-0,23	0,2	80	0,16	534,97	24,84	559,81	1749,4
	КВр-0,23	0,2	80	0,16				1749,4
Котельная пос. Чистые Ключи, В/Г №2	КВм-1,74	1,5	80	1,20	6 963,60	856,8	7820,4	3000,00
	КВм-1,74	1,5	80	1,20				3000,00
	КВт-75БМ	0,774	50	0,39				-
	КВт-75БМ	0,774	50	0,39				-
	КВт-75БМ	0,774	50	0,39				-
	КВт-75БМ	0,774	50	0,39				-
	КВр-0,8	0,688	65	0,45				-
	КВр-0,93	0,8	65	0,52				596,5
	КВр-0,93	0,8	65	0,52				596,5
Котельная с Баклаши ул. 9 Пятилетки,2	КЭВ 160/0,4 РЭ	0,1376	62	0,09	469,63	33,91	503,54	2 797,44
	КЭВ 160/0,4 РЭ	0,1376	62	0,09				2 797,44

2.10. Способы учета тепла, отпущенного в тепловые сети

Учет тепла в котельной пос. Чистые Ключи, В/Г №2, отпущенного в сеть, осуществляется с помощью тепловычислителя СПТ961.

Учет тепла в котельных с. Введенщина, ул. Мира, 20 и с Баклаши ул. 9 Пятилетки,2, отпущенного в сеть, осуществляется расчетным способом.

2.11. Статистика отказов и восстановлений оборудования источников тепловой энергии

На территории Баклашинского сельского поселения за последние 5 лет отказов оборудования источников тепловой энергии не зафиксировано.

Расчёт допустимого времени устранения аварий в системах отопления жилых домов

Отказ теплоснабжения потребителя – событие, приводящее к падению температуры воздуха в отапливаемых помещениях жилых и общественных зданий ниже +12°C. Расчёт времени снижения температуры в жилом здании до +12°C при внезапном прекращении теплоснабжения, производится по следующей формуле:

$$T = \beta \ln ((t_{в} - t_{н}) / (t_{во} - t_{н})),$$

где: β – коэффициент аккумуляции помещения (здания), принимаем 70 час;

$t_{во}$ – внутренняя температура, которая устанавливается в помещении через время T , в часах, после наступления исходного события, °С;

$t_{н}$ – температура наружного воздуха, усреднённая на рассматриваемом периоде времени, °С;

$t_{в}$ – внутренняя температура в помещении до отказа теплоснабжения, °С;

Результаты расчёта времени снижения температуры внутри отапливаемых помещений ($t_{в}=20^{\circ}\text{C}$, $t_{во}=12^{\circ}\text{C}$) для климатических условий Баклашинского сельского поселения представлены в табл.13.

Табл. 13. Расчёта времени снижения температуры внутри отапливаемых помещений

Показатель	Расчетная температура наружного воздуха для проектирования отопления t_o , °С				
	минус 10	минус 20	минус 30	минус 40	минус 50
Время снижения температуры	10,82	8,07	6,52	5,51	4,80

На основании приведённых в таблице данных можно оценить время, имеющееся для ликвидации аварии или принятия мер по предотвращению лавинообразного развития аварий, т.е. замерзания теплоносителя в системах отопления зданий, в которые прекращена подача тепла.

2.12. Предписания надзорных органов по запрещению дальнейшей эксплуатации источников тепловой энергии

Предписания надзорных органов по запрещению дальнейшей эксплуатации источников тепловой энергии в адрес теплоснабжающих организаций не поступало.

2.13. Перечень источников тепловой энергии и (или) оборудования (турбоагрегатов), входящего в их состав (для источников тепловой энергии, функционирующих в режиме комбинированной выработки электрической и тепловой энергии), которые отнесены к объектам, электрическая мощность которых поставляется в вынужденном режиме в целях обеспечения надежного теплоснабжения потребителей.

Источники с комбинированной выработкой тепловой и электрической энергии на территории Баклашинского сельского поселения отсутствуют.

Часть 3. Тепловые сети, сооружения на них

3.1. Описание структуры тепловых сетей от каждого источника тепловой энергии, от магистральных выводов до центральных тепловых пунктов (если таковые имеются)

3.1.1. Тепловые сети от котельной с. Введенщина, ул. Мира, 20

Подача тепла до потребителя осуществляется по трубопроводам теплосети общей протяженностью 165 м в двухтрубном исполнении, в том числе стальная труба 63м диаметром 20мм в ППМ изоляции, 36м диаметром 32мм полипропиленовая в ППМ изоляции, 45м диаметром 40мм в ППМ изоляции, 21м стальная диаметром 57мм в ППМ изоляции. Состояние тепловых сетей хорошее. Сети не оформлены в собственность, не поставлены на кадастр.

Схемы тепловых сетей в зонах действия котельной по адресу: с. Введенщина, ул. Мира, 20



Рис.4. Схема тепловых сетей от котельной по адресу: с. Введенщина, ул. Мира, 20

3.1.2. Тепловые сети от котельной с. Баклаши, ул. 9 Пятилетки, 2

Подача тепла до потребителя осуществляется по трубопроводу теплосети протяженностью 117 м в двухтрубном исполнении диаметром 50мм.

Сети не оформлены в собственность, не поставлены на кадастр.

Состояние сетей теплоснабжения неудовлетворительное. Требуется реконструкция трубопровода с подземной прокладкой в лотках

Схема тепловых сетей от котельной по адресу: с. Баклаши, ул. 9 Пятилетки, 2



Рис.5. Схема тепловых сетей от котельной по адресу: с. Баклаши, ул. 9 Пятилетки, 2 (из электронной модели Zulu GIS 8.0)

3.1.3. Тепловые сети от котельной пос. Чистые Ключи, В/Г №2

Подача тепла до потребителя осуществляется по трубопроводам теплосети в двухтрубном исполнении. Теплосеть, протяженностью 1434 м проложена совместно с водопроводом в подземных непроходных каналах. Состояние сетей удовлетворительное.

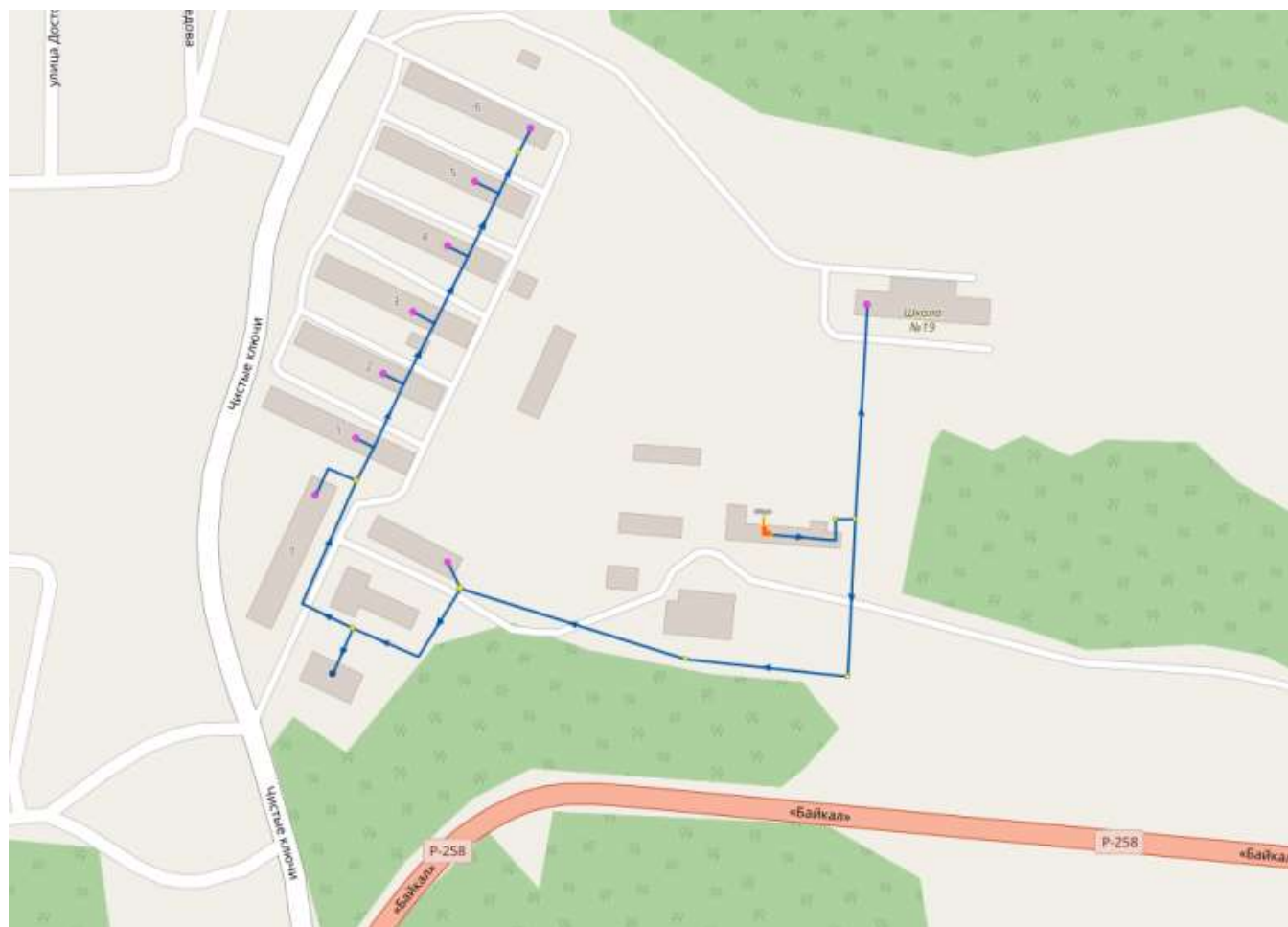


Рис.6. Схема тепловых сетей от котельной пос. Чистые Ключи (из электронной модели Zulu GIS 8.0)

3.1.4. Тепловые сети от г. Шелехов

Теплоснабжение общественной, а также части малоэтажной и индивидуальной жилой застройки в северо-восточной части села (часть ул. Рябиновая, ул. Новая, ул. Белобородова, ул. Ангарская) осуществляется по теплотрассе Шелехов - Баклаши от г. Шелехова.

ТЭЦ-5 единственный источник централизованного теплоснабжения г. Шелехов.

Система теплоснабжения закрытая, схема тепловых сетей двухтрубная. Общая протяженность тепловых сетей составляет 4840м. Состояние сетей неудовлетворительное. Требуется замена.

Табл. 14. Характеристика тепловых сетей от ТЭЦ-5 г. Шелехов

№	Наименование тепловых сетей МУП "ШТС"	Условный диаметр	Наружный диаметр, мм	Протяженность, м	Тип прокладки
1	Тепловая сеть от ЦТП с. Баклаши до ТК II-3п	200	219	745	надземная
2	Тепловая сеть от ТК III-3п до ТК II-4п	200	219	442	надземная
3	Тепловая сеть от ТК II-4п до ТК II-6п	200	219	231	надземная
4	Тепловая сеть от ТК II-6п до ТК II-8п	200	219	421	надземная
5	Тепловая сеть от ТК II-4п до ТК-II30п	80	89	289	надземная
		100	108	427	надземная
		125	133	374	надземная
6	Тепловая сеть от ТК II-5п до ТК-II60	32	38	14	подземная
		40	45	71	подземная
		50	57	40	подземная
7	Тепловая сеть от ТК II-6п до ТК-II34	40	45	63	подземная
		50	57	111	подземная
		70	76	113	подземная
8	Тепловая сеть от ТК II-6п до ТК-II34	150	159	40	подземная
9	Тепловая сеть от ТК II-55 до ТКII-56	40	45	277	подземная
		80	89	228	подземная
		100	108	143	подземная
10	Тепловая сеть от ТК II-56 до ТКII-59	40	45	2	подземная
		50	57	30	подземная
		80/100	89/108	195/211	подземная
11	Тепловая сеть от ТК II-35 до ТКII-54	50	57	49	подземная
		80	89	84	подземная
Всего протяженность, м.				4600	

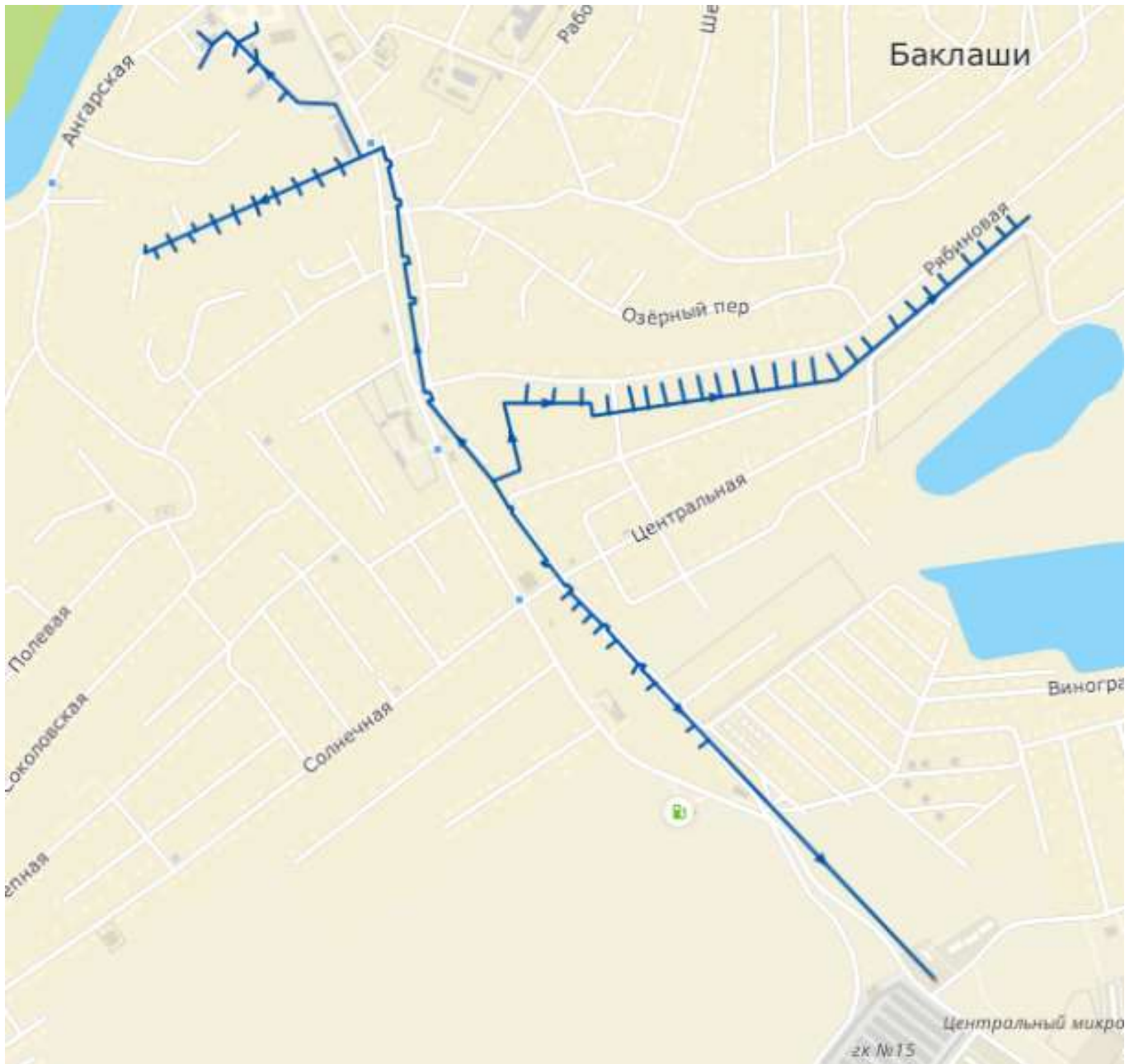


Рис.7. Схема тепловых сетей от тепловых сетей г. Шелехов и ТЭЦ5 (из электронной модели Zulu GIS 8.0)

3.2. Параметры тепловых сетей, включая год начала эксплуатации, тип изоляции, тип прокладки, определением их материальной характеристики и тепловой нагрузки потребителей, подключенных к таким участкам

Табл. 15. Параметры тепловых сетей

Система тепло-снабжения	Протяжённость, м	Тип прокладки	Тепловая нагрузка, на коллектора котельной	Год начала эксплуатации	Диаметр, мм													Материальная составляющая тепловых сетей	Удельная материальная ха- рактеристика сети		
					20 сталь в ППМ изоляции	38	32 полипропиленовая в ППМ изоляции	45	40 сталь в ППМ изоляции	50 сталь без изоляции	57 без изоляции	57 сталь в ППМ изоляции	76 без изоляции	89 без изоляции	108 без изоляции	114 в ППМ изоляции	133			159 без изоляции	219 без изоляции
Баклашинское сельское поселение																					
Котельная с. Ба-клаши, ул. 9 Пяти-летки, 2	117	наземная	0,06	Нет дан-ных						117								13,34	222,33		
Котельная с. Введенщина, ул. Мира, 20	165	подземная	0,1	Нет дан-ных	63		36		45				21					10,82	108,20		
Котельная пос. Чистые ключи, В/Г2	1434	подземная совместно с водо-проводом	2,63	1972/2022									92		461	142,8 новые	50	150	403,5/134,5 но-вые	521,47	198
Тепловые сети от г. Шелехова и ТЭЦ5	4600	надземная	1,9	Нет дан-ных		14		413		230			113	796	781		374	40	1839	1318,4	694

Универсальным показателем, позволяющим сравнивать системы транспортировки теплоносителя, отличающиеся масштабом теплофицируемого района, является удельная материальная характеристика сети, равная: $\mu = M/Q^p_{\text{сумм}} [м^2/Гкал/ч]$,

где: $Q^p_{\text{сумм}}$ - присоединённая тепловая нагрузка, Гкал/ч

M – материальная характеристика сети, $м^2$

$$M = \sum_{i=1}^n i^{-n} d_i * l_i [м^2]$$

где: l_i - длина i -го участка трубопровода тепловой сети, м,

d_i - диаметр i -го участка трубопровода тепловой сети, мм,

Этот показатель является одним из индикаторов эффективности централизованного теплоснабжения. Он определяет возможный уровень потерь теплоты при передаче (транспорте) по тепловым сетями и позволяет установить зону эффективного применения централизованного теплоснабжения.

Зоной высокой эффективности.

Централизованная система теплоснабжения с. Введенщина, ул. Мира, 20 с тепловыми сетями, выполненными способом подземной прокладки в ППМ изоляции, определена не превышением удельной материальной характеристики в зоне действия котельной уровня 110 $м^2/Гкал/час$.

Зона предельной эффективности централизованного теплоснабжения.

От котельной пос. Чистые ключи. Тепловые сети построены в 1972 году совместно с водопроводом, прокладка подземная. 277,3 м сетей в 2022 году реконструирована. Удельная материальная характеристика составляет 198 м²/Гкал/час.

Зона предельной эффективности централизованного теплоснабжения от котельной с. Баклаши, ул. 9 Пятилетки, 2. Тепловые сети проложены над землей, утеплитель минеральная вата. Удельная материальная характеристика составляет 222,33 м²/Гкал/час.

Зона предельной эффективности централизованного теплоснабжения от тепловых сетей города Шелехова. Тепловые сети проложены над землей на бетонных опорах, утеплитель минеральная вата. Удельная материальная характеристика составляет 693,88 м²/Гкал/час.

3.3. Описание типов и количества секционирующей и регулирующей арматуры на тепловых сетях

На трубопроводах, проложенных подземным способом, в каналах установлена необходимая стальная запорная арматура для дренирования сетевой воды, выпуска воздуха из трубопроводов и отключения ответвлений к потребителям тепловой энергии. Секционирующей и регулирующей арматуры на тепловых сетях не установлено.

3.4. Описание типов и строительных особенностей тепловых пунктов, тепловых камер и павильонов

Тепловые камеры применяются на тепловых, водопроводных, газовых, канализационных сетях. Они используются в подземных коммуникациях и эксплуатируются в слабоагрессивной среде. Сборные железобетонные камеры состоят из трех элементов: верхнего (плиты перекрытия), среднего и нижнего блоков.

Плиты перекрытия тепловых камер производятся из бетона класса В 12,5 или М 150 по морозостойкости соответствуют F 150, по водонепроницаемости W 4. Нормативная прочность бетона в процентах от класса бетона составляет лето/зима 70/90, что придает плитам высокую плотность и прочность, способность выдерживать большие нагрузки и защищать от физических воздействий. Плиты перекрытия, применяемые для тепловых камер, являются теплоизоляторами, способствуют экономии теплоэнергии и защищают от воздействия агрессивных сред. Изготавливают плиты различных размеров длиной от 160 до 550 см, шириной 60, 120, 180, 221 см, толщиной от 16 до 36 см. Камеры тепловых сетей и соответственно плиты перекрытия имеют большие размеры из-за габаритности узлов теплосети. Для обслуживания оборудования тепловых камер в теплосетях число отверстий в плите перекрытия должно быть не менее двух (при площади камер до 6 м) и не менее четырех (при площади камеры более 6 м) круглой или квадратной формы. В данном случае при размерах плиты 150*150 и соответственно площадью 2,25 м² устроено одно отверстие.

В состав системы тепловых сетей пос. Чистые ключи входят 5 тепловых камер.

3.5. Фактические температурные режимы отпуска тепла в тепловые сети и их соответствие утвержденным графикам регулирования отпуска тепла в тепловые сети

Установленный температурный режим отпуска энергии для каждого источника тепловой энергии, расположенного в Баклашинском сельском поселении представлен в таблице 16.

Табл. 16. Температурный режим отпуска энергии для каждого источника тепловой энергии, расположенного в Баклашинском сельском поселении

№ п/п	Теплоисточник	Темп. график, °С
1	Котельная с. Введенщина, ул. Мира, 20	95/70
2	Котельная с. Баклаши, ул. 9 Пятилетки, 2	95/70
3	Угольная котельная п. Чистые Ключи	86/70

Фактические температурные режимы отпуска тепла в тепловые сети от котельных с. Введенщина, ул. Мира, 20 и с. Баклаши, ул. 9 Пятилетки, 2 соответствует представленному на рисунке 8 температурному графику.

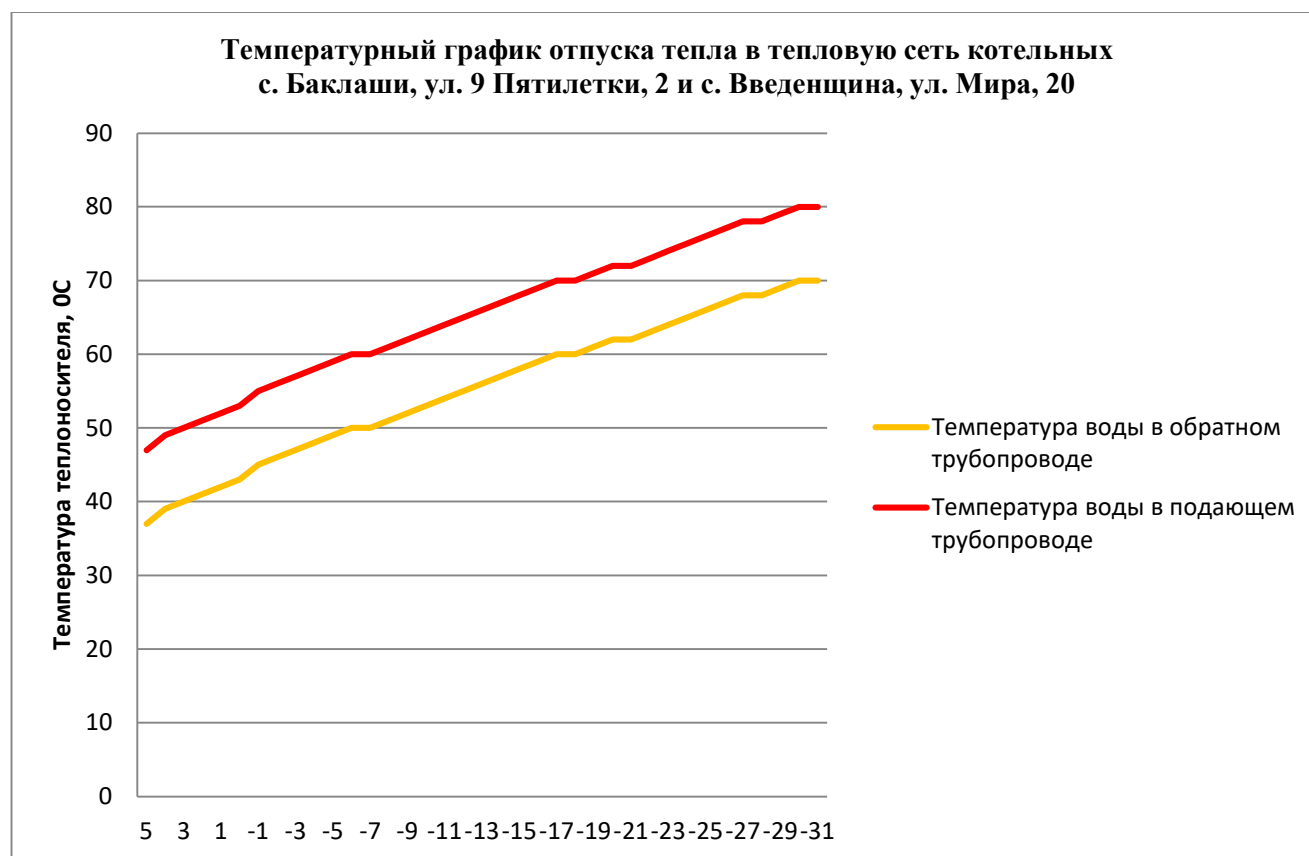


Рис. 8. Температурный график отпуска тепла от котельных с. Введенщина, ул. Мира, 20 и с. Баклаши, ул. 9 Пятилетки, 2.

Фактический температурный режим отпуска тепла в тепловые сети от котельной пос. Чистые Ключи соответствует представленному на рисунке 9 температурному графику.

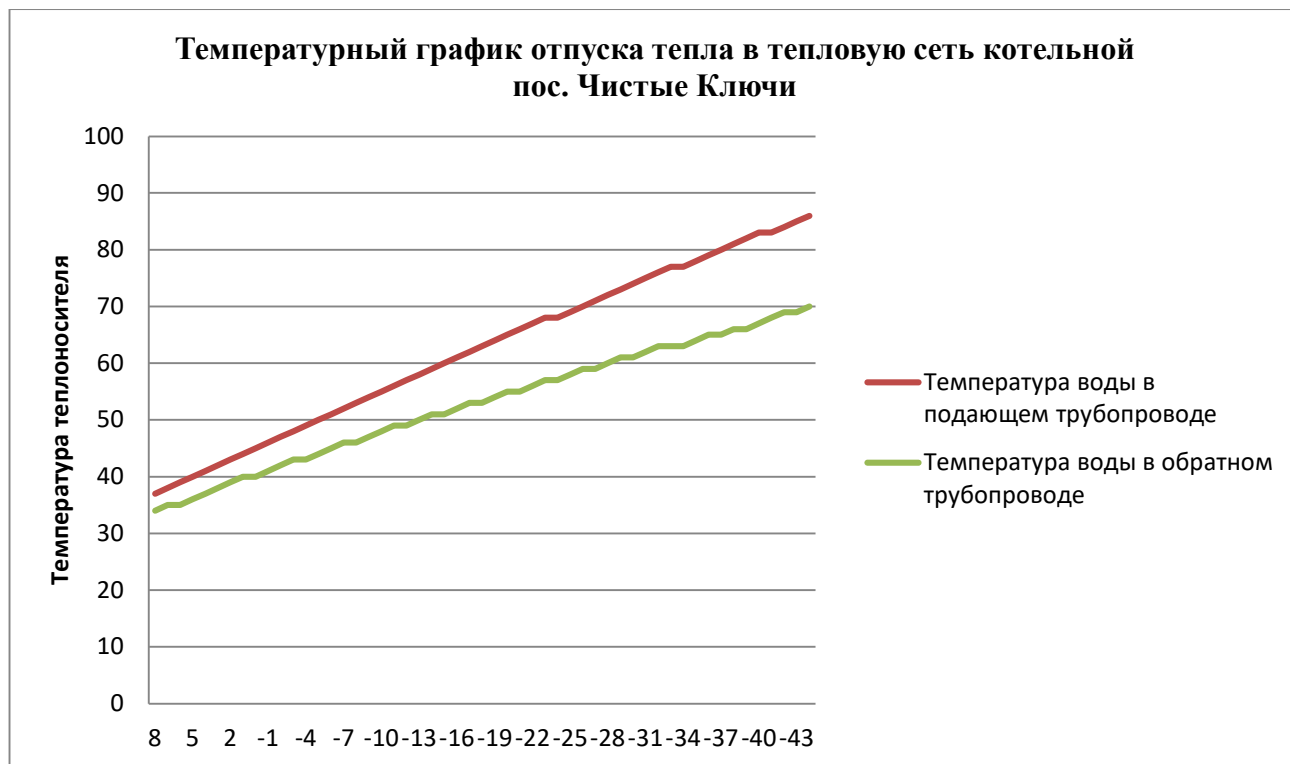


Рис. 9. Температурный график отпуска тепла в тепловую сеть котельной пос. Чистые Ключи

3.6. Описание процедур диагностики состояния тепловых сетей и планирования капитальных (текущих) ремонтов

Трубопроводы тепловых сетей - это важный элемент систем теплоснабжения. С течением времени в процессе эксплуатации в основном за счет процессов коррозии происходит ухудшение технического состояния трубопроводов. Это служит причиной нарушения сплошности металла труб, сопровождающегося истечением теплоносителя - образование течей.

Наиболее эффективным способом предотвращения течей является своевременная замена ветхих участков трубопровода - перекладка. Перед теплоснабжающей организацией стоит нелегкая задача, как в условиях ограниченного, а точнее крайне недостаточного, финансирования, повысить экономическую эффективность эксплуатации тепловых сетей и, в первую очередь, сократить число аварий - течей. Однако, методов и средств замера толщины стенки трубы без вскрытия теплотрассы не существует.

На сетях проводятся текущие и капитальные ремонты в межотопительный период.

Для выявления мест утечек теплоносителя из трубопроводов, теплоснабжающие и теплосетевые организации применяют следующий метод: опрессовка на прочность повышенным давлением.

Метод применяется и был разработан с целью выявления ослабленных мест трубопровода в ремонтный период и исключения появления повреждений в отопительный период. Он имел долгий период освоения и внедрения, но в настоящее время показывает низкую эффективность 20 – 40%. То есть только 20% повреждений выявляется в ремонтный период и 80% уходит на период отопления.

Метод применяется в комплексе оперативной системы сбора и анализа данных о состоянии теплопроводов. Осуществив диагностику и определив участки, требующие капитального ремонта, ресурсоснабжающей организацией предоставляется возможность выбора участков для первоочередной перекладки, которые характеризуются наибольшей вероятностью образования течи.

Для участков, которые вынужденно оставлены в эксплуатации, организации имеют информацию о месте расположения наибольших дефектов (критические) и возможность осуществить профилактические ремонтные работы по предотвращению образования течей.

Испытания проводятся в соответствии с ПТЭ и Методическими указаниями по определению тепловых потерь в водяных тепловых сетях (РД 34.09.255-97).

Результаты испытаний обрабатываются и оформляются техническим отчетом, в котором отражаются фактические эксплуатационные среднегодовые тепловые потери через тепловую изоляцию.

На основании результатов испытаний формируется перечень мероприятий и график их выполнения по приведению тепловых потерь к нормативному значению, связанных с восстановлением и реконструкцией тепловой изоляции на участках с повышенными тепловыми потерями, заменой трубопроводов с изоляцией заводского изготовления, имеющей наименьший коэффициент теплопроводности, монтажу систем попутного дренажа на участках подверженных затоплению и т.д.

Регламентные работы:

А. Контрольные шурфовки – проводятся силами эксплуатирующей или подрядной организации ежегодно по графику в межотопительный период с целью оценки состояния трубопроводов тепловых сетей, тепловой изоляции и строительных конструкций. Контрольные шурфовки проводятся согласно Методических указаний по проведению шурфовок в тепловых сетях (МУ 34-70-149- 86). В контрольных шурфах производится внешний осмотр оборудования тепловых сетей, оценивается наружное состояние трубопроводов на наличие признаков наружной коррозии, производится вырезка образцов для оценки состояния внутренней поверхности трубопроводов, оценивается состояние тепловой изоляции, оценивается состояние строительных конструкций. По результатам осмотра в шурфе составляются акты, в которых отражается фактическое состояние трубопроводов, тепловой изоляции и строительных конструкций. На основании актов разрабатываются мероприятия для включения в план ремонтных работ.

Б. Оценка интенсивности процесса внутренней коррозии - проводится силами эксплуатирующей организации с целью определения скорости коррозии внутренних поверхностей трубопроводов тепловых сетей с помощью индикаторов коррозии. Оценка интенсивности процесса внутренней коррозии производится в соответствии с Типовой инструкцией по технической эксплуатации систем транспорта и распределения тепловой энергии (тепловых сетей) (РД 153-34.0- 20.507-98). На основании обработки результатов лабораторных анализов определяется степень интенсивности (скорость) внутренней коррозии мм/год. На участках тепловых сетей, где выявлена сильная или аварийная коррозия проводится обследование с целью определения мест, вызывающих рост концентрации растворенных в воде газов (подсосы, неплотности подогревателей горячей воды) с последующим устранением. Проводится анализ качества подготовки подпиточной воды.

В. Техническое освидетельствование – проводится эксплуатирующей организацией в части наружного осмотра и гидравлических испытаний и специализированной организацией в части технического диагностирования:

- наружный осмотр - ежегодно;
- гидравлические испытания – ежегодно, а также перед пуском в эксплуатацию после монтажа или ремонта, связанного со сваркой;
- техническое диагностирование - по истечении назначенного срока службы (визуальный и измерительный контроль, ультразвуковой контроль, ультразвуковая толщинометрия, магнитопорошковый контроль, механические испытания).

Техническое освидетельствование проводится в соответствии с Типовой инструкцией по периодическому техническому освидетельствованию трубопроводов тепловых сетей в процессе эксплуатации (РД 153-34.0-20.522-99). Результаты технического освидетельствования заносятся в паспорт тепловой сети. На основании результатов технического освидетельствования разрабатывается план мероприятий по приведению оборудования тепловых сетей в нормативное состояние.

Планирование капитальных (текущих) ремонтов.

А. На основании результатов испытаний, осмотров и обследования оборудования тепловых сетей проводится анализ его технического состояния и формирование перспективного график ремонта оборудования тепловых сетей на 5 лет (с ежегодной корректировкой).

Б. На основании перспективного графика ремонтов разрабатывается перспективный план подготовки к ремонту на 5 лет.

В. Формирование годового графика ремонтов и годового плана подготовки к ремонту производится в соответствии с перспективным графиком ремонта и перспективным планом подготовки к ремонту с учетом корректировки по результатам испытаний, осмотров и обследований.

Г. Годовой график ремонтов согласовывается до 1 апреля текущего года с Администрацией Шелеховского района.

С выходом «Правил вывода в ремонт и из эксплуатации источников тепловой энергии и тепловых сетей», утвержденных Постановлением Правительства РФ №889 от 06.09.2012 года сводный план ремонта разрабатывается.

3.7. Описание периодичности и соответствия требованиям технических регламентов и иным обязательным требованиям процедур летнего ремонта с параметрами и методами испытаний (гидравлических, температурных, на тепловые потери) тепловых сетей

Согласно п.6.82 МДК 4-02.2001 «Типовая инструкция по технической эксплуатации тепловых сетей систем коммунального теплоснабжения»: Тепловые сети, находящиеся в эксплуатации, должны подвергаться следующим испытаниям:

- гидравлическим испытаниям с целью проверки прочности и плотности трубопроводов, их элементов и арматуры;
- испытаниям на максимальную температуру теплоносителя (температурным испытаниям) для выявления дефектов трубопроводов и оборудования тепловой сети, контроля за их состоянием, проверки компенсирующей способности тепловой сети;
- испытаниям на тепловые потери для определения фактических тепловых потерь теплопроводами в зависимости от типа строительно - изоляционных конструкций, срока службы, состояния и условий эксплуатации;
- испытаниям на гидравлические потери для получения гидравлических характеристик трубопроводов;
- испытаниям на потенциалы блуждающих токов (электрическим измерениям для определения коррозионной агрессивности грунтов и опасного действия блуждающих токов на трубопроводы подземных тепловых сетей).

Все виды испытаний должны проводиться отдельно. Совмещение во времени двух видов испытаний не допускается. На каждый вид испытаний должна быть составлена рабочая программа, которая утверждается главным инженером организации эксплуатирующей тепловые сети.

При получении тепловой энергии от источника тепла, принадлежащего другой организации, рабочая программа согласовывается с главным инженером этой организации. За два дня до начала испытаний утвержденная программа передается диспетчеру организации эксплуатирующей тепловые сети и руководителю источника тепла для подготовки оборудования и установления требуемого режима работы сети.

Рабочая программа испытания должна содержать следующие данные:

- задачи и основные положения методики проведения испытания;

- перечень подготовительных, организационных и технологических мероприятий;
- последовательность отдельных этапов и операций во время испытания;
- режимы работы оборудования источника тепла и тепловой сети (расход и параметры теплоносителя во время каждого этапа испытания);
- схемы работы насосно-подогревательной установки источника тепла при каждом режиме испытания;
- схемы включения и переключений в тепловой сети;
- сроки проведения каждого отдельного этапа или режима испытания;
- точки наблюдения, объект наблюдения, количество наблюдателей в каждой точке;
- оперативные средства связи и транспорта; • меры по обеспечению техники безопасности во время испытания;
- список ответственных лиц за выполнение отдельных мероприятий.

Руководитель испытания перед началом испытания должен:

- проверить выполнение всех подготовительных мероприятий;
- организовать проверку технического и метрологического состояния средств измерений согласно нормативно-технической документации;
- проверить отключение предусмотренных программой ответвлений и тепловых пунктов;
- провести инструктаж всех членов бригады и сменного персонала по их обязанностям во время каждого отдельного этапа испытания, а также мерам по обеспечению безопасности непосредственных участников испытания и окружающих лиц.

Гидравлическое испытание на прочность и плотность тепловых сетей, находящихся в эксплуатации, должно быть проведено после капитального ремонта до начала отопительного периода. Испытание проводится по отдельным отходящим от источника тепла магистралям при отключенных водонагревательных установках источника тепла, отключенных системах теплоснабжения, при открытых воздушниках на тепловых пунктах потребителей. Магистрали испытываются целиком или по частям в зависимости от технической возможности обеспечения требуемых параметров, а также наличия оперативных средств связи между диспетчером организации эксплуатирующей тепловые сети, персоналом источника тепла и бригадой, проводящей испытание, численности персонала, обеспеченности транспортом.

Каждый участок тепловой сети должен быть испытан пробным давлением, минимальное значение которого должно составлять 1,25 рабочего давления. Значение рабочего давления устанавливается техническим руководителем организации эксплуатирующей тепловые сети в соответствии с требованиями Правил устройства и безопасной эксплуатации трубопроводов пара и горячей воды. Максимальное значение пробного давления устанавливается в соответствии с указанными правилами и с учетом максимальных нагрузок, которые могут принять на себя

неподвижные опоры. В каждом конкретном случае значение пробного давления устанавливается техническим руководителем организации эксплуатирующей тепловые сети в допустимых пределах, указанных выше. При гидравлическом испытании на прочность и плотность давление в самых высоких точках тепловой сети доводится до значения пробного давления за счет давления, развиваемого сетевым насосом источника тепла или специальным насосом из опрессовочного пункта. При испытании участков тепловой сети, в которых по условиям профиля местности сетевые и стационарные опрессовочные насосы не могут создать давление, равное пробному, применяются передвижные насосные установки и гидравлические прессы. Длительность испытаний пробным давлением устанавливается главным инженером организации эксплуатирующей тепловые сети, но должна быть не менее 10 мин с момента установления расхода подпиточной воды на расчетном уровне. Осмотр производится после снижения пробного давления до рабочего.

Тепловая сеть считается выдержавшей гидравлическое испытание на прочность и плотность, если при нахождении ее в течение 10 мин под заданным пробным давлением значение подпитки не превысило расчетного. Температура воды в трубопроводах при испытаниях на прочность и плотность не должна превышать 40 °С. Периодичность проведения испытания тепловой сети на максимальную температуру теплоносителя (далее - температурные испытания) определяется руководителем организации эксплуатирующей тепловые сети. Температурным испытаниям должна подвергаться вся сеть от источника тепла до тепловых пунктов систем теплоснабжения. Температурные испытания должны проводиться при устойчивых суточных плюсовых температурах наружного воздуха. За максимальную температуру следует принимать максимально достижимую температуру сетевой воды в соответствии с утвержденным температурным графиком регулирования отпуска тепла на источнике. Температурные испытания тепловых сетей, находящихся в эксплуатации длительное время и имеющих ненадежные участки, должны проводиться после ремонта и предварительного испытания этих сетей на прочность и плотность, но не позднее чем за 3 недели до начала отопительного периода. Температура воды в обратном трубопроводе при температурных испытаниях не должна превышать 90 °С. Попадание высокотемпературного теплоносителя в обратный трубопровод не допускается во избежание нарушения нормальной работы сетевых насосов и условий работы компенсирующих устройств. Для снижения температуры воды, поступающей в обратный трубопровод, испытания проводятся с включенными системами отопления, присоединенными через смесительные устройства (элеваторы, смесительные насосы) и водоподогреватели, а также с включенными системами горячего водоснабжения, присоединенными по закрытой схеме и оборудованными автоматическими регуляторами температуры. Н

а время температурных испытаний от тепловой сети должны быть отключены:

- отопительные системы детских и лечебных учреждений;

- неавтоматизированные системы горячего водоснабжения, присоединенные по закрытой схеме;
- системы горячего водоснабжения, присоединенные по открытой схеме;
- отопительные системы с непосредственной схемой присоединения;
- калориферные установки.

Отключение тепловых пунктов и систем теплопотребления производится первыми со стороны тепловой сети задвижками, установленными на подающем и обратном трубопроводах тепловых пунктов, а в случае не плотности этих задвижек - задвижками в камерах на ответвлениях к тепловым пунктам. В местах, где задвижки не обеспечивают плотности отключения, необходимо устанавливать заглушки.

Испытания по определению тепловых потерь в тепловых сетях должны проводиться один раз в пять лет на магистралях, характерных для данной тепловой сети по типу строительно-изоляционных конструкций, сроку службы и условиям эксплуатации, с целью разработки нормативных показателей и нормирования эксплуатационных тепловых потерь, а также оценки технического состояния тепловых сетей.

График испытаний утверждается техническим руководителем организации эксплуатирующей тепловые сети. Испытания по определению гидравлических потерь в водяных тепловых сетях должны проводиться один раз в пять лет на магистралях, характерных для данной тепловой сети по срокам и условиям эксплуатации, с целью определения эксплуатационных гидравлических характеристик для разработки гидравлических режимов, а также оценки состояния внутренней поверхности трубопроводов.

График испытаний устанавливается техническим руководителем организации эксплуатирующей тепловые сети. Испытания тепловых сетей на тепловые и гидравлические потери проводятся при отключенных ответвлениях тепловых пунктов систем теплопотребления.

При проведении любых испытаний абоненты за три дня до начала испытаний должны быть предупреждены о времени проведения испытаний и сроке отключения систем теплопотребления с указанием необходимых мер безопасности. Предупреждение вручается под расписку ответственному лицу потребителя.

Техническое обслуживание и ремонт.

Ответственность за организацию технического обслуживания и ремонта несет административно-технический персонал, за которым закреплены тепловые сети. Объем технического обслуживания и ремонта должен определяться необходимостью поддержания работоспособного состояния тепловых сетей.

При техническом обслуживании следует проводить операции контрольного характера (осмотр, надзор за соблюдением эксплуатационных инструкций, технические испытания и

проверки технического состояния) и технологические операции восстановительного характера (регулирование и наладка, очистка, смазка, замена вышедших из строя деталей без значительной разборки, устранение различных мелких дефектов).

Основными видами ремонтов тепловых сетей являются капитальный и текущий ремонты. При капитальном ремонте должны быть восстановлены исправность и полный или близкий к полному, ресурс установок с заменой или восстановлением любых их частей, включая базовые.

При текущем ремонте должна быть восстановлена работоспособность установок, заменены и (или) восстановлены отдельные их части.

Система технического обслуживания и ремонта должна носить предупредительный характер. При планировании технического обслуживания и ремонта должен быть проведен расчет трудоемкости ремонта, его продолжительности, потребности в персонале, а также материалах, комплектующих изделиях и запасных частях. На все виды ремонтов необходимо составить годовые и месячные планы (графики).

Годовые планы ремонтов утверждает главный инженер организации. Планы ремонтов тепловых сетей организации должны быть увязаны с планом ремонта оборудования источников тепла.

В системе технического обслуживания и ремонта должны быть предусмотрены:

- подготовка технического обслуживания и ремонтов;
- вывод оборудования в ремонт;
- оценка технического состояния тепловых сетей и составление дефектных ведомостей;
- проведение технического обслуживания и ремонта;
- приемка оборудования из ремонта;
- контроль и отчетность о выполнении технического обслуживания и ремонта.

Организационная структура ремонтного производства, технология ремонтных работ, порядок подготовки и вывода в ремонт, а также приемки и оценки состояния отремонтированных тепловых сетей должны соответствовать нормативно технической документации.

3.8. Оценка нормативных потерь тепловой энергии и теплоносителя при передаче тепловой энергии и теплоносителя по тепловым сетям

Табл. 17. Описание нормативных тепловых потерь в тепловых сетях систем теплоснабжения Баклашинского сельского поселения

Система теплоснабжения	Потери тепла Гкал/год, 2024год	Потери тепла Гкал/год, 2025 год
Котельная с. Введенщина, ул. Мира, 20	24,84	24,84
Котельная с. Баклаши, ул. 9 Пятилетки, 2	33,91	33,91
Котельная п. Чистые Ключи	856,8	856,8

Табл. 18. Описание нормативных потерь теплоносителя в тепловых сетях систем теплоснабжения Баклашинского сельского поселения, м³

Система теплоснабжения	Потери теплоносителя, м3/год, 2024 год	Потери теплоносителя, м3/год, 2025 год
Котельная п. Чистые Ключи		
Потери	1446,7	1377,7
Нужды ГВС	0	0
Котельная с. Баклаши, ул. 9 Пятилетки, 2		
Потери	0	0
Нужды ГВС	10,31	10,31
Котельная с. Введенщина, ул. Мира, 20		
Потери	3,89	3,89
Нужды ГВС	0	0

3.9. Оценка фактических потерь тепловой энергии и теплоносителя при передаче тепловой энергии и теплоносителя по тепловым сетям

Табл. 19. Описание фактических тепловых потерь в тепловых сетях систем теплоснабжения Баклашинского сельского поселения

Система теплоснабжения	Потери тепла Гкал/год 2019	Потери тепла Гкал/год 2020	Потери тепла Гкал/год 2021	Потери тепла Гкал/год 2022	Потери тепла Гкал/год 2023	Потери тепла Гкал/год 2024
Котельная с. Введенщина, ул. Мира, 20	23,0	23,0	23,0	23,0	23,0	22,84
Котельная с. Баклаши, ул. 9 Пятилетки, 2	55,0	55,0	55,0	55,0	55,0	33,91
Котельная п. Чистые Ключи, В/Г№2	856,8	856,8	856,8	856,8	856,8	856,8

Табл. 20. Описание фактических потерь теплоносителя в тепловых сетях систем теплоснабжения Баклашинского сельского поселения, м³

Система тепло-снабжения	Потери тепло-носителя, м3/год 2019	Потери тепло-носителя, м3/год 2020	Потери тепло-носителя, м3/год 2021	Потери тепло-носителя, м3/год 2022	Потери тепло-носителя, м3/год 2023	Потери тепло-носителя, м3/год 2024
Котельная п. Чистые Ключи						
Потери	1455,8	1455,8	1455,8	1455,8	1455,8	1446,7
Нужды ГВС	-	-	-	-	-	-
Котельная с. Баклаши, ул. 9 Пятилетки, 2						
Потери	0	0	0	0	0	0
Нужды ГВС	11	11	11	11	11	10,31
Котельная с. Введенщина, ул. Мира, 20						
Потери	8	8	8	8	8	3,89
Нужды ГВС	0	0	0	0	0	0

3.10. Предписания надзорных органов по запрещению дальнейшей эксплуатации участков тепловой сети и результаты их исполнения

Предписания надзорных органов по запрещению дальнейшей эксплуатации участков тепловых сетей в адрес теплоснабжающих организаций не поступало.

3.10. Описание наиболее распространенных типов присоединений теплопотребляющих установок потребителей к тепловым сетям, определяющих выбор и обоснование графика регулирования отпуска тепловой энергии потребителям

Схема теплоснабжения двухтрубная с непосредственным присоединением системы отопления.

3.11. Сведения о наличии коммерческого приборного учета тепловой энергии, отпущенной из тепловых сетей потребителям, и анализ планов по установке приборов учета тепловой энергии и теплоносителя

Учет тепловой энергии в котельной пос. Чистые Ключи, В/Г №2, отпущенного в сеть, осуществляется с помощью тепловычислителя СПТ961. Тепловычислитель СПТ961 не несет функцию коммерческого прибора учета.

Учет тепловой энергии в котельных с. Введенщина, ул. Мира, 20 и с Баклаши ул. 9 Пятилетки, 2, отпущенного в сеть, осуществляется расчетным способом.

3.12. Анализ работы диспетчерских служб теплоснабжающих (теплосетевых) организаций и используемых средств автоматизации, телемеханизации и связи

Согласно «Типовой инструкции по технической эксплуатации тепловых сетей систем коммунального теплоснабжения» МДК 4-02.2001 должно быть обеспечено круглосуточное оперативное управление оборудованием, задачами которого являются:

- ведение режима работы;
- производство переключений, пусков и остановов;
- локализация аварий и восстановление режима работы;
- подготовка к производству ремонтных работ;
- выполнение графика ограничений и отключений потребителей, вводимого в установленном порядке.

Диспетчерское обслуживание тепловых сетей пос. Чистые ключи» осуществляется диспетчерской службой ООО «Чистые ключи».

Диспетчерское обслуживание тепловых сетей в с. Баклаши и с. Введенщина осуществляется единой дежурно - диспетчерской службой Шелеховского района.

3.13. Уровень автоматизации и обслуживания центральных тепловых пунктов, насосных станций

Центральные тепловые пункты и насосные станции в Баклашинском сельском поселении отсутствуют.

3.14. Сведения о наличии защиты тепловых сетей от превышения давления

В соответствии с нормативными документами (ПТЭ (п.4.11.8, 4.12.40), СНиП "Тепловые сети" 2.04.07-86 (п. 12.14), Правила эксплуатации теплопотребляющих установок и тепловых сетей потребителей в каждом элементе единой системы теплоснабжения (на источнике тепла, в тепловых сетях, в системах теплопотребления) должны быть предусмотрены средства защиты от недопустимых изменений давлений сетевой воды. Эти средства в первую очередь должны обеспечивать поддержание допустимого давления в аварийных режимах, вызванных отказом оборудования данного элемента, а также защиту собственного оборудования при аварийных внешних воздействиях.

На котельных в поселке Чистые ключи, с. Введенщина и с. Баклаши установлены предохранительные клапаны на выходных коллекторах котлов, которые защищают сеть от превышения максимального допустимого давления.

3.15. Перечень выявленных бесхозяйных тепловых сетей и обоснование выбора организации, уполномоченной на их эксплуатацию

На территории Баклашинского сельского поселения бесхозяйных тепловых сетей не зарегистрировано.

Часть 4. Зоны действия источников тепловой энергии

4.1. Зоны действия источников тепловой энергии

Информация существующих зонах действия систем теплоснабжения, расположенных на территории Баклашинского сельского поселения представлена в таблице 21.

Табл. 21. Зоны действия системы теплоснабжения на территории Баклашинского сельского поселения

№	Теплоисточник	Принадлежность	Период работы	Зона действия существующая
Пос. Чистые Ключи				
1	Котельная пос. Чистые Ключи, В/Г №2,	Муниципальный	зима	Земельные участки с кадастровыми номерами 38:27:020011:195, 38:27:020011:202, 38:27:020011:205, 38:27:020011:206, 38:27:020011:207, 38:27:020011:208, 38:27:020011:209, 38:27:020011:210, 38:27:020011:211, 38:27:020011:197, 38:27:020011:201, 38:27:020011:203, 38:27:020011:204, здание клуба с кадастровым номером 38:27:020011:70
2	ТЭЦ 5, Тепловые сети в с. Баклаши от тепловых сетей г. Шелехов	Муниципальный	зима	с. Баклаши, ул. Новая, ул. Рябиновая, ул. Ангарская, ул. Белобородова

4.2. Зоны действия индивидуальных источников теплоснабжения

Информация о зонах действия индивидуальных источников теплоснабжения, расположенных на территории Баклашинского сельского поселения представлена в таблице 22.

Табл. 22. Зоны действия индивидуальных теплоисточников теплоснабжения на территории Баклашинского сельского поселения

№	Теплоисточник	Принадлежность	Период работы	Зона действия существующая
с. Введенщина				
1	Котельная с. Введенщина, ул. Мира, 20	Муниципальный	зима	МКОУ ШР "ООШ №11"
с. Баклаши				
2	Котельная с. Баклаши, ул. 9 Пятилетки, 2	Муниципальный	зима + лето	МКДОУ ШР "Детский сад №5 "Одуванчик"

4.3. Радиус эффективного теплоснабжения, определяемый в соответствии с методическими указаниями по разработке схем теплоснабжения.

Площадь эффективного теплоснабжения котельной поселка Чистые ключи, военный городок №2 составляет 309749 м².

Площадь эффективного теплоснабжения котельной с. Баклаши, ул. 9 Пятилетки, 2 составляет 8615 м².

Площадь эффективного теплоснабжения котельной с. Введенщина, ул. Мира, 20 составляет 23500 м².

Площадь эффективного теплоснабжения тепловых сетей в с. Баклаши от Шелеховского участка Ново- Иркутской ТЭЦ составляет 22470м².

Часть 5. Тепловые нагрузки потребителей тепловой энергии, групп потребителей тепловой энергии

5.1. Показатели существующего спроса на тепловую энергию (мощность) и теплоноситель в установленных границах территории поселения

5.1.1. Показатели существующего спроса на тепловую энергию (мощность) в установленных границах Баклашинского сельского поселения

Спрос на тепловую энергию определяется в соответствии с характеристиками объектов, фактически подключенных к централизованному теплоснабжению.

Площадь строительных фондов объектов, подключенных к централизованному теплоснабжению Баклашинского сельского поселения сведена в табл. 23.

Табл. 23. Площади фондов объектов, подключенных к централизованному теплоснабжению, м²

Тип зданий		2019	2020	2021	2022	2023	2024
п. Чистые Ключи							
Жилые дома	всего	0	0	0	0	0	0
	прирост	0	0	0	0	0	0
Многоквартирный жи- лые дома 5-и этажные	всего	31333,7	31333,7	31333,7	31333,7	31333,7	31333,7
	прирост	0	0	0	0	0	0
Общественные	всего	7135	7135	7135	7135	7135	7135
	прирост	0	0	0	0	0	0
Производственные	всего	0	0	0	0	0	0
	прирост	0	0	0	0	0	0
Всего	всего	38468,7	38468,7	38468,7	38468,7	38468,7	38468,7
	прирост	0	0	0	0	0	0
с. Баклаши							
Жилые дома	всего	0	0	0	0	0	0
	прирост	0	0	0	0	0	0
Многоквартирный жи- лые дома 2-х этажные	всего	1022	1022	1022	1022	1022	1022
	прирост	0	0	0	0	0	0
Многоквартирный жи- лые дома 1 этажные	всего	18180	18180	18180	18180	18180	18180
	прирост	0	0	0	0	0	0
Общественные	всего	600	600	600	600	600	600
	прирост	0	0	0	0	0	0
Производственные	всего	0	0	0	0	0	0
	прирост	0	0	0	0	0	0
с. Введенщина							
Жилые дома	всего	0	0	0	0	0	0
	прирост	0	0	0	0	0	0
Многоквартирный жи- лые дома 2-х этажные	всего	0	0	0	0	0	0
	прирост	0	0	0	0	0	0
Многоквартирный жи- лые дома 1 этажные	всего	0	0	0	0	0	0
	прирост	0	0	0	0	0	0
Общественные	всего	1200	1200	1200	1200	1200	1200
	прирост	0	0	0	0	0	0
Производственные	всего	0	0	0	0	0	0
	прирост	0	0	0	0	0	0
пос. Пионерск							
Жилые дома	всего	0	0	0	0	0	0
	прирост	0	0	0	0	0	0
Многоквартирный жи- лые дома 2-х этажные	всего	0	0	0	0	0	0
	прирост	0	0	0	0	0	0
Многоквартирный жи- лые дома 1 этажные	всего	0	0	0	0	0	0
	прирост	0	0	0	0	0	0
Общественные	всего	0	0	0	0	0	0
	прирост	0	0	0	0	0	0
Производственные	всего	0	0	0	0	0	0
	прирост	0	0	0	0	0	0

Фактические объемы потребления тепловой энергии (мощности) на 2020, 2024 годы с разбивкой по категориям потребителей Баклашинского сельского поселения представлены в табл. 24.

Табл. 24. Фактические объемы потребления тепловой энергии (мощности) на на 2020, 2024 годы с разбивкой по категориям потребителей, Гкал/год

Система/ Объем потребления, Гкал/год	Факт 2020			Факт 2024		
	Населе- ние	Бюджетные потребители	Прочие	Население	Бюджетные потребители	Прочие
Объем потребления, Гкал/год, всего:	19146,73	3735,74	1373,09	19146,73	4201,56	693,44
Система п. Чистые Ключи						
Нагрузка, всего	6016,07	166,30	854,50	6016,07	630,28	174,85
отопление	6016,07	166,30	854,50	6016,07	630,28	174,85
вентиляция	0,00	0,00	0,00	0,00	0,00	0,00
ГВС	0,00	0,00	0,00	166,30	854,50	0,00
Система с. Баклаши						
Нагрузка, всего	13130,66	3030,34	518,59	13130,66	3036,31	518,59
отопление	10020,53	2779,34	476,54	10020,53	2778,35	476,54
вентиляция	0,00	0,00	0,00	0,00	0,00	0,00
ГВС	3110,13	251,00	42,05	3110,13	257,96	42,05
Система с. Введенщина						
Нагрузка, всего	0,00	539,10	0,00	0,00	534,97	0,00
отопление	0,00	539,10	0,00	0,00	534,97	0,00
вентиляция	0,00	0,00	0,00	0,00	0,00	0,00
ГВС	0,00	0,00	0,00	0,00	0,00	0,00
Система п. Пионерск						
Нагрузка, всего	0,00	0,00	0,00	0,00	0,00	0,00
отопление	0,00	0,00	0,00	0,00	0,00	0,00
вентиляция	0,00	0,00	0,00	0,00	0,00	0,00
ГВС	0,00	0,00	0,00	0,00	0,00	0,00

Фактические объемы потребления тепловой энергии (мощности) абонентов ООО «Чистые ключи» представлены в табл. 25.

Табл. 25. Фактические объемы потребления тепловой энергии (мощности) абонентов ООО «Чистые ключи» в Баклашинском сельском поселении на 2020, 2024 годы, Гкал/год

Система/ Объем потребления, Гкал/год	Факт 2020			Факт 2024		
	Население	Бюджетные потребители	Прочие	Население	Бюджетные потребители	Прочие
Нагрузка, всего:	6016,07	166,30	854,50	6016,07	630,28	174,85
Прирост, всего:				0,00	463,98	-679,65
Система п. Чистые Ключи						
Нагрузка, всего	6016,07	166,30	854,50	6016,07	630,28	174,85
отопление	6016,07	166,30	854,50	6016,07	630,28	174,85
вентиляция	0,00	0,00	0,00	0,00	0,00	0,00
ГВС	0,00	0,00	0,00	0,00	0,00	0,00

Прирост, всего:				0,00	463,98	-679,65
отопление				0,00	0,00	0,00
вентиляция				0,00	0,00	0,00
ГВС				0,00	0,00	0,00

Фактические объемы потребления тепловой энергии (мощности) абонентов ПАО «Иркутскэнерго» в Баклашинском сельском поселении **на 2020, 2024 годы**, представлены в табл. 26.

Табл. 26. Фактические объемы потребления тепловой энергии (мощности) абонентов ПАО «Иркутскэнерго» в Баклашинском сельском поселении **на 2020, 2024 годы**, Гкал/год.

Система/ Объем потребления, Гкал/год	Факт 2020			Факт 2024		
	Население	Бюджетные потребители	Прочие	Население	Бюджетные потребители	Прочие
	ПАО "Иркутскэнерго"					
с. Баклаши						
Нагрузка, всего	13130,66	2566,68	518,59	13130,66	2566,68	518,59
отопление	10020,53	2382,72	476,54	10020,53	2382,72	476,54
вентиляция	0,00	0,00	0,00	0,00	0,00	0,00
ГВС	3110,13	183,96	42,05	3110,13	183,96	42,05
Прирост, всего:				0,00	463,98	-679,65
отопление				0,00	0,00	0,00
вентиляция				0,00	0,00	0,00
ГВС				0,00	0,00	0,00

Фактические объемы потребления тепловой энергии (мощности) абонентов МУП «ШОК» в Баклашинском сельском поселении представлен в табл. 27.

Табл.27 . Фактические объемы потребления тепловой энергии (мощности) абонентов МУП ШР «Шелеховские отопительные котельные» в Баклашинском сельском поселении **на 2020, 2024 годы**, Гкал/год

Система, структура нагрузки	Факт 2020			Факт 2024		
	Население	Бюджетные потребители	Прочие	Население	Бюджетные потребители	Прочие
	МУП «Шелеховские отопительные котельные»					
Нагрузка, всего:	0,00	1002,76	0,00	0,00	1004,60	0,00
с. Баклаши						
Нагрузка, всего	0,00	463,66	0,00	0,00	469,63	0,00
отопление	0,00	396,62	0,00	0,00	395,63	0,00
вентиляция	0,00	0,00	0,00	0,00	0,00	0,00
ГВС	0,00	67,04	0,00	0,00	74,00	0,00
Прирост, всего:				0,00	0,00	0,00
отопление				0,00	0,00	0,00
вентиляция				0,00	0,00	0,00
ГВС				0,00	0,00	0,00
с. Введенщина						
Нагрузка, всего	0,00	539,10	0,00	0,00	534,97	0,00
отопление	0,00	539,10	0,00	0,00	534,97	0,00

вентиляция	0,00	0,00	0,00	0,00	0,00	0,00
ГВС	0,00	0,00	0,00	0,00	0,00	0,00
Прирост, всего:				0,00	-4,13	0,00
отопление				0,00	-4,13	0,00
вентиляция				0,00	0,00	0,00
ГВС				0,00	0,00	0,00

5.2. Показатели существующего расхода теплоносителя в установленных границах Баклашинского сельского поселения

Табл. 28. Существующий расход (потери) теплоносителя, м³

Система тепло-снабжения	Потери тепло-носителя, м3/год 2019	Потери тепло-носителя, м3/год 2020	Потери тепло-носителя, м3/год 2021	Потери тепло-носителя, м3/год 2022	Потери тепло-носителя, м3/год 2023	Потери тепло-носителя, м3/год 2024
Котельная п. Чистые Ключи						
Потери	1455,8	1455,8	1455,8	1455,8	1455,8	1446,7
Нужды ГВС	-	-	-	-	-	-
Котельная с. Баклаши, ул. 9 Пятилетки, 2						
Потери	0	0	0	0	0	0
Нужды ГВС	11	11	11	11	11	10,31
Котельная с. Введенщина, ул. Мира, 20						
Потери	8	8	8	8	8	3,89
Нужды ГВС	0	0	0	0	0	0

Часть 6. Существующие балансы тепловой мощности источников тепловой энергии и тепловой нагрузки потребителей

6.1. Существующие балансы тепловой мощности и тепловой нагрузки потребителей в зонах действия источников тепловой энергии

Табл. 29. Существующие балансы тепловой мощности и тепловой нагрузки потребителей в зонах действия источников тепловой энергии на 2025 г.

Теплоисточник	Уст. мощн., Гкал/ч	Расч. нагрузка, Гкал/ч
Котельная с. Введенщина, ул. Мира, 20	0,4000	0,1
Котельная с. Баклаши, ул. 9 Пятилетки, 2	0,2752	0,06
Котельная п. Чистые Ключи	5,44	2,63

Часть 7. Существующие балансы теплоносителя

7.1. Существующие балансы производительности водоподготовительных установок и максимального потребления теплоносителя теплопотребляющими установками потребителей

Табл. 30. Существующие балансы производительности водоподготовительных установок и максимального потребления теплоносителя теплопотребляющими установками потребителей на 2024, 2025г.

№ п/п	Теплоисточник	Подача воды	Водоподготовка	Объем водоподготовки, м ³ /год	Потребление теплоносителя установками потребителя
Пос. Чистые Ключи					
1	Котельная пос. Чистые Ключи, В/Г №2,	От централизованной сети водоснабжения	не требуется	-	-
3	Котельная с. Введенщина, ул. Мира, 20	От скважины, водонапорной башни на территории школы	фильтры Аквафор для очистки воды от железа	3,89	-
4	Котельная с. Баклаши, ул. 9 Пятилетки, 2	От скважины, водонапорной башни на территории детского сада	не требуется	-	10,31

7.2. Существующие балансы производительности водоподготовительных установок источников тепловой энергии для компенсации потерь теплоносителя

Табл. 31. Существующие балансы производительности водоподготовительных установок источников тепловой энергии для компенсации потерь теплоносителя

№ п/п	Теплоисточник	Подача воды	Водоподготовка	Объем водоподготовки, м ³ /год	Потери теплоносителя м ³ /год
Пос. Чистые Ключи					
1	Котельная пос. Чистые Ключи, В/Г №2,	От централизованной сети водоснабжения	не требуется	-	1446,7

№ п/п	Теплоисточник	Подача воды	Водоподготовка	Объем водоподготовки, м³/год	Потери теплоносителя м³/год
Пос. Чистые Ключи					
2	Котельная с. Введенщина, ул. Мира, 20	От скважины, водонапорной башни на территории школы	фильтры Аквафор для очистки воды от железа	3,89	3,89
3	Котельная с. Баклаши, ул. 9 Пятилетки, 2	От скважины и водонапорной башни на территории детского сада	не требуется	-	-

Часть 8. Топливные балансы

8.1. Существующие балансы для каждого источника тепловой энергии, сведения о потребляемых источниками тепловой энергии видах топлива, характеристика используемого топлива

Табл. 32. Существующие топливные балансы для каждого источника тепловой энергии, сведения о потребляемых источниками тепловой энергии видах топлива, характеристика используемого топлива в 2024 году

Теплоисточник	Топливо	Удельный расход условного топлива кг.у.т./Гкал	Переводной коэффициент	Калорийность топлива ккал./кг или ккал/м³	Расход топлива, тн./год	Расход эл. энергии, тыс. кВт*ч/год
Котельная с. Введенщина, ул. Мира, 20	к/уголь	223,6	0,719	5200	174,09	22, 222
Котельная с. Баклаши, ул. 9 Пятилетки, 2	э/энергия	-		-	-	619, 560
Котельная п. Чистые Ключи	б/уголь	292	0,55	3840	4151,92	456,70

8.2. Преобладающий в поселении вид топлива, определяемый по совокупности всех систем теплоснабжения, находящихся в поселении

По совокупности всех систем теплоснабжения, находящихся в Баклашинском сельском поселении преобладающим видом топлива, является бурый уголь.

Часть 9. Надежность теплоснабжения

9.1. Поток отказов (частота отказов) участков тепловых сетей

За последние 5 лет отказы тепловых сетей на территории Баклашинского сельского поселения не зафиксированы.

9.2. Частота отключений потребителей;

За последние 5 лет отключения потребителей теплоснабжения на территории Баклашинского сельского поселения не зафиксированы.

9.3. Поток (частота) и время восстановления теплоснабжения потребителей после отключений;

В связи с отсутствием зафиксированных отказов оборудования котельных и тепловых сетей, данных о частоте и времени восстановления теплоснабжения потребителей после отключений не предоставлено.

9.4. Расчетное время на восстановление тепловых сетей

Ликвидация аварии и её последствий должна вестись так, чтобы минимизировать возможный ущерб в первую очередь для жизни и здоровья людей и надёжности теплоснабжения, во вторую очередь - для системы теплоснабжения, в третью очередь - для имущества третьих лиц. На случай возникновения аварийных ситуаций должен быть разработан и доведён до всех ответственных лиц план ликвидации аварийных ситуаций.

План ликвидации должен быть согласован с теплоснабжающей организацией. Каждая эксплуатирующая организация должна обеспечивать постоянную методическую, техническую и организационную готовность к предотвращению аварийных ситуаций, могущих возникнуть в процессе эксплуатации (элемента) систем теплоснабжения или тепловых сетей, находящихся в её ведении.

Потребители теплоты по надёжности теплоснабжения делятся на три категории:

Первая категория - потребители, не допускающие перерывов в подаче расчетного количества теплоты и снижения температуры воздуха в помещениях, ниже предусмотренных ГОСТ 30494. Например, больницы, родильные дома, детские дошкольные учреждения с круглосуточным пребыванием детей, картинные галереи, химические и специальные производства, шахты и т.п.

Вторая категория - потребители, допускающие снижение температуры в отапливаемых помещениях на период ликвидации аварии, но не более 54 ч: жилых и общественных зданий до 12 °С; промышленных зданий до 8 °С.

Третья категория - остальные потребители.

Для потребителей первой категории следует предусматривать установку местных резервных источников теплоты (стационарных или передвижных). Допускается предусматривать резервирование, обеспечивающее при отказах 100 % подачу теплоты от других тепловых сетей.

Для потребителей остальных категорий расчетное время восстановления приведено в таблице 33.

Табл.33. Расчётное время на восстановление тепловых сетей

Диаметр труб тепловых сетей, мм	Время восстановления теплоснабжения, ч	Расчетная температура наружного воздуха для проектирования отопления t, °С				
		минус 10	минус 20	минус 30	минус 40	минус 50
до 300	15	32	50	60	62	64
400	18	41	56	65	63	68

Диаметр труб тепловых сетей, мм	Время восстановления теплоснабжения, ч	Расчетная температура наружного воздуха для проектирования отопления t, °С				
		минус 10	минус 20	минус 30	минус 40	минус 50
		Допускаемое снижение подачи теплоты, %, до				
500	22	49	63	70	69	73
600	26	52	68	75	73	77
700	29	59	70	76	75	78
800-1000	40	66	75	80	79	82
1200-1400	54	71	79	83	82	85

9.4. Графические материалы (карты-схемы тепловых сетей и зон ненормативной надежности и безопасности теплоснабжения)

Схемы тепловых сетей представлены в пунктах 3.1.1.,3.1.2.,3.1.3.,3.1.4 Главы 3.

По результатам выполненных гидравлических расчётов тепловых сетей, зон ненормативной надёжности теплоснабжения по тепловым сетям нет.

Часть 10. Техничко-экономические показатели теплоснабжающих и теплосетевых организаций

Табл.34. Техничко – экономические показатели ООО «Чистые ключи»

№ п/п	Наименование показателя	Ед. изм.	План 2024 года	План 2025 года
1	Выработка тепловой энергии	Гкал	7 820,40	7 653,90
2	Расход тепла на собственные нужды	Гкал	0	0
3	Отпуск в сеть	Гкал	7 820,40	7 653,90
4	Потери	Гкал	856,80	856,80
5	Полезный отпуск по группам потребителей	Гкал	6 963,60	6 797,10
5.1.	населению	Гкал	6 016,10	6 016,10
5.1.1.	на отопление	Гкал	6 016,10	6 016,10
5.1.1.1.	норматив на отопление	Гкал/м2/мес.	0,0160	0,0160
5.1.1.2.	отапливаемая площадь,м2	м2	31 333,70	31 333,70
5.1.1.3.	период оказания услуги	мес.	12,00	12,00
5.2.	бюджетным потребителям	Гкал	779,30	588,0
5.2.1.	в т.ч. отопление	Гкал	779,30	588,00
5.3.	прочим потребителям	Гкал	168,20	193,00
5.3.1.	в т.ч. отопление	Гкал	168,20	193,00
6	Нормативный удельный расход условного топлива на производстве тепловой энергии	кг.у.т./Гкал	292,00	290,00
6.1.	Уголь	кг.у.т./Гкал	292,00	290,00
7	Расход условного топлива на производство тепловой энергии	т.у.т.	2 283,60	2 219,60
7.1.	Уголь	т.у.т.	2 283,60	2 219,60
8	Переводной коэффициент		0,550	0,550
8.1.	уголь		0,550	0,550
9.	Расход натурального топлива	т.н.т.	4 151,90	4 035,70
9.1.	Уголь	т.н.т.	4 151,90	4 035,70
10.	Водоснабжение и водоотведение	Тыс. руб.	16,77	27,1
10.1	объем	м3	1 446,70	1 377,70
11.	Объем топлива	тнт	4 151,90	4 035,68
12.	Объем энергии	Тыс. кВтч	2 076,39	2 193,6

Табл.35. Техничко – экономические показатели МУП ШР «Шелеховские отопительные котельные»

№ п/п	Наименование показателя	Ед. изм.	План 2024 года	План 2025 года
1	Выработка тепловой энергии	Гкал	10674,1	10855,6
2	Расход тепла на собственные нужды	Гкал	0	0
3	Отпуск в сеть	Гкал	10674,1	10855,6
4	Потери	Гкал	455,4	455,4
5	Полезный отпуск по группам потребителей	Гкал	10218,6	10400,2
5.1.	населению	Гкал	1274,9	1274,9
5.1.1.	на отопление	Гкал	1221,6	1221,6
5.1.1.1.	норматив на отопление	Гкал/м ² /мес.	0,0315	0,0315
5.1.1.2.	отапливаемая площадь, м ²	м ²	3228,2	3228,2
5.1.1.3.	период оказания услуги	мес.	12	12
5.1.2.	на горячее водоснабжение	Гкал	53,3	53,3
5.1.2.1	норматив на ГВС	Гкал/чел/мес.	-	-
5.1.2.2.	количество тепла на подогрев 1 м ³	Гкал/м ³	0,057	0,057
5.1.2.3.	количество пользующихся ГВС	чел	-	-
5.1.2.4.	период оказания услуги	мес.	8	8
5.2.	бюджетным потребителям	Гкал	8936,2	9117,7
5.2.1.	в т.ч. Отопление	Гкал	8936,2	
5.3.	прочим потребителям	Гкал	7,6	7,6
5.3.1.	в т.ч. отопление	Гкал	7,6	
6	Нормативный удельный расход условного топлива на производстве тепловой энергии	кг.у.т./Гкал	167,6	223,6
6.1.	Уголь	кг.у.т./Гкал	167,6	223,6
7	Расход условного топлива на производство тепловой энергии	т.у.т.	1789,1	1826,6
7.1.	Уголь	т.у.т.	1789,1	1826,6
8	Переводной коэффициент		0,743	0,719
8.1.	уголь		0,743	0,719
9.	Расход натурального топлива	т.н.т.	2407,9	2542,0
9.1.	Уголь	т.н.т.	2407,9	2542,0
	Объем топлива	тнт	2407,9	2542

Часть 11. Цены (тарифы) в сфере теплоснабжения

11.1 Описание динамики утвержденных цен (тарифов), устанавливаемых органами исполнительной власти субъекта Российской Федерации в области государственного регулирования цен (тарифов) по каждому из регулируемых видов деятельности и по каждой теплосетевой и теплоснабжающей организации с учетом последних 3 лет

Динамика утвержденных цен (тарифов), устанавливаемых Службой по тарифам Иркутской области на тепловую энергию по ООО «Чистые ключи» с учетом последних 3 лет представлены в табл.36.

Табл.36. Долгосрочные тарифы на тепловую энергию, поставляемую потребителям ООО

«Чистые ключи»

Наименование регулируемой организации	Вид тарифа	Период действия	Вода	Обоснование	
ООО "Чистые ключи"	Для потребителей, в случае отсутствия дифференциации тарифов по схеме подключения			Приказ Службы по тарифам Иркутской области от 18 декабря 2020 года №427-спр (в ред. Приказов Службы по тарифам Иркутской области от 20 декабря 2024 года N 79-415-спр.)	
	одноставочный тариф, руб./Гкал (без учета НДС)	с 01.01.2021 по 30.06.2021			4 397,50
		с 01.07.2021 по 31.12.2021			4032,30
		с 01.01.2022 по 30.06.2022			4032,30
		с 01.07.2022 по 30.11.2022			4378,39
		с 01.12.2022 по 31.12.2023			5049,96
		с 01.01.2024 по 30.06.2024			5049,96
		с 01.07.2024 по 31.12.2024			4909,87
		с 01.01.2025 по 30.06.2025			4909,87
	с 01.07.2025 по 31.12.2025		5653,40		
	Население				
	одноставочный тариф, руб./Гкал	с 01.01.2021 по 30.06.2021			1947,40
		с 01.07.2021 по 31.12.2021			2021,40
		с 01.01.2022 по 30.06.2022			2021,40
		с 01.07.2022 по 30.11.2022			2092,14
		с 01.12.2022 по 31.12.2023			2301,35
		с 01.01.2024 по 30.06.2024			2301,35
с 01.07.2024 по 31.12.2024		2542,99			
с 01.01.2025 по 30.06.2025		2542,99			
с 01.07.2025 по 31.12.2025		2848,14			

Динамика утвержденных цен (тарифов), устанавливаемых Службой по тарифам Иркутской области на тепловую энергию по МУП ШР «Шелеховские отопительные котельные» с учетом последних 3 лет представлены в табл.35.

Табл.37. Долгосрочные тарифы на тепловую энергию, поставляемую потребителям МУП ШР «Шелеховские отопительные котельные»

Наименование регулируемой организации	Вид тарифа	Период действия	Вода	Обоснование	
МУП "Шелеховские отопительные котельные"	Для потребителей, в случае отсутствия дифференциации тарифов по схеме подключения			Приказ Службы по тарифам Иркутской области от 25 октября 2021 года №79-268-спр "Об установлении долгосрочных тарифов на тепловую энергию, поставляемую потребителям МУП "Шелеховские отопительные котельные" (в ред. Приказов Службы по тарифам Иркутской области от 13.12.2024 N 79-357-спр)	
	одноставочный тариф, руб./Гкал	с 01.01.2022 по 30.06.2022			6012,91
		с 01.07.2022 по 30.11.2022			6459,29
		с 01.12.2022 по 31.12.2023			7106,94
		с 01.01.2024 по 30.06.2024			7106,94
		с 01.07.2024 по 31.12.2024			7739,11
		с 01.01.2025 по 30.06.2025			7739,11
		с 01.07.2025 по 31.12.2025			8336,74
		с 01.01.2026 по 30.06.2026			8336,74
		с 01.07.2026 по 31.12.2026			7317,53
с 01.01.2021 по 30.06.2021		6297,38			

11.2. Описание структуры цен (тарифов), установленных на момент разра-

ботки схемы теплоснабжения

Табл. 38. Структура долгосрочных тарифов на тепловую энергию, поставляемую потребителям ООО «Чистые ключи»

Табл.38. Техничко – экономические показатели ООО «Чистые ключи»

№ п/п	Наименование показателя	Ед. изм.	План 2024 года	План 2025 года
1	Выработка тепловой энергии	Гкал	7 820,40	7 653,90
2	Расход тепла на собственные нужды	Гкал	0	0
3	Отпуск в сеть	Гкал	7 820,40	7 653,90
4	Потери	Гкал	856,80	856,80
5	Полезный отпуск по группам потребителей	Гкал	6 963,60	6 797,10
5.1.	населению	Гкал	6 016,10	6 016,10
5.1.1.	на отопление	Гкал	6 016,10	6 016,10
5.1.1.1.	норматив на отопление	Гкал/м2/мес.	0,0160	0,0160
5.1.1.2.	отапливаемая площадь, м2	м2	31 333,70	31 333,70
5.1.1.3.	период оказания услуги	мес.	12,00	12,00
5.2.	бюджетным потребителям	Гкал	779,30	588,0
5.2.1.	в т.ч. отопление	Гкал	779,30	588,00
5.3.	прочим потребителям	Гкал	168,20	193,00
5.3.1.	в т.ч. отопление	Гкал	168,20	193,00
6	Нормативный удельный расход условного топлива на производстве тепловой энергии	кг.у.т./Гкал	292,00	290,00
6.1.	Уголь	кг.у.т./Гкал	292,00	290,00
7	Расход условного топлива на производство тепловой энергии	т.у.т.	2 283,60	2 219,60
7.1.	Уголь	т.у.т.	2 283,60	2 219,60
8	Переводной коэффициент		0,550	0,550
8.1.	уголь		0,550	0,550
9.	Расход натурального топлива	т.н.т.	4 151,90	4 035,70
9.1.	Уголь	т.н.т.	4 151,90	4 035,70
10	Операционные (подконтрольные) расходы	тыс.руб.	11 914,90	12 474,80
11	Неподконтрольные расходы		3 498,70	3 785,90
12.	Расходы на приобретение энергетических ресурсов, холодной воды и теплоносителя	Тыс. руб.	20 656,30	24 820,5
12.1.	Водоснабжение и водоотведение	Тыс. руб.	16,77	27,1
	тариф	Руб/м3	11,59	19,65
	объем	м3	1 446,70	1 377,70
12.2.	Стоимость натурального топлива с учетом транспортировки		18 563,14	22 599,80
	Уголь	Тыс. руб.	18 563,14	22 599,80
	Объем топлива	тнт	4 151,90	4 035,68
	Цена топлива	Руб./тнт	4 471,00	5 600,00
12.3.	Энергия, в том числе:		2 076,39	2 193,6
	Затраты на покупную энергию, по уровням напряжения	Тыс. руб.	2 076,39	2 193,6
	Энергия НН (0,4 кВ и ниже)	Тыс. руб.	4,55	4,91
	Тариф на энергию	Руб./к.Втч	456,700	446,986
	Объем энергии	Тыс. кВтч	2 076,39	2 193,6
13.	Прибыль	Тыс. руб.	2 426,80	1 651,90
14.	Результаты деятельности до перехода к регулированию тарифов на основе долгосрочных параметров	Тыс. руб.	-4 306,40	-4 306,40
	Итого необходимая валовая выручка	Руб./Гкал	34 190,30	38 426,65
	Экономически обоснованный тариф на тепловую энергию	%	4 909,87	5 653,40
	Рост среднеотпускного тарифа	Тыс. руб.	97,20%	114,2%

Табл. 39. Структура долгосрочного тарифа на тепловую энергию, поставляемую потребителям МУП ШР «Шелеховские отопительные котельные»

№ п/п	Наименование показателя	Ед. изм.	План 2024 года	План 2025 года
1	Выработка тепловой энергии	Гкал	10674,1	10855,6
2	Расход тепла на собственные нужды	Гкал	0	0
3	Отпуск в сеть	Гкал	10674,1	10855,6
4	Потери	Гкал	455,4	455,4
5	Полезный отпуск по группам потребителей	Гкал	10218,6	10400,2
5.1.	населению	Гкал	1274,9	1274,9
5.1.1.	на отопление	Гкал	1221,6	1221,6
5.1.1.1.	норматив на отопление	Гкал/м ² /мес.	0,0315	0,0315
5.1.1.2.	отапливаемая площадь, м ²	м ²	3228,2	3228,2
5.1.1.3.	период оказания услуги	мес.	12	12
5.1.2.	на горячее водоснабжение	Гкал	53,3	53,3
5.1.2.1	норматив на ГВС	Гкал/чел/мес.	-	-
5.1.2.2.	количество тепла на подогрев 1 м ³	Гкал/м ³	0,057	0,057
5.1.2.3.	количество пользующихся ГВС	чел	-	-
5.1.2.4.	период оказания услуги	мес.	8	8
5.2.	бюджетным потребителям	Гкал	8936,2	9117,7
5.2.1.	в т.ч. Отопление	Гкал	8936,2	
5.3.	прочим потребителям	Гкал	7,6	7,6
5.3.1.	в т.ч. отопление	Гкал	7,6	
6	Нормативный удельный расход условного топлива на производстве тепловой энергии	кг.у.т./Гкал	167,6	223,6
6.1.	Уголь	кг.у.т./Гкал	167,6	223,6
7	Расход условного топлива на производство тепловой энергии	т.у.т.	1789,1	1826,6
7.1.	Уголь	т.у.т.	1789,1	1826,6
8	Переводной коэффициент		0,743	0,719
8.1.	уголь		0,743	0,719
9.	Расход натурального топлива	т.н.т.	2407,9	2542,0
9.1.	Уголь	т.н.т.	2407,9	2542,0
10.	Операционный (подконтрольные) расходы	тыс. руб.	32613,7	34160,2
11.	Неподконтрольные расходы	тыс. руб.	13819,0	12785,7
12.	Расходы на приобретение энергетических ресурсов, холодной воды и теплоносителя		22597,7	27563,6
12.1.	Водоснабжение и водоотведение	Тыс. руб.	67,5	87,6
	Вода на технологические цели (теплоноситель)	Тыс. руб.	67,5	87,6
12.2.	Стоимость натурального топлива с учетом транспортировки		7851,8	10556,7
	Уголь	Тыс. руб.	7851,8	10556,7
	Объем топлива	тнт	2407,9	2542
	Цена топлива	Руб./тнт	3260,86	4152,91
12.3.	Энергия, в том числе:	Тыс. руб.	12116,7	14008,6
	Затраты на покупную энергию, по уровням напряжения	Тыс. руб.	12116,7	14008,6
12.4.	Энергия на хозяйственные нужды	Тыс. руб.	2561,7	2910,7
	Тепловая энергия	Тыс. руб.	2561,7	2910,7
13.	Прибыль	Тыс. руб.	0	0
14.	Результаты деятельности до перехода к регулированию тарифов на основе долгосрочных параметров	Тыс. руб.	10052,8	12193,9
	Итого необходимая валовая выручка	Тыс. руб.	79083,1	86703,4
	Экономически обоснованный тариф на тепловую энергию	Руб./Гкал	7739,11	8336,74
	Рост среднетарифного тарифа	%	108,9	107,7%

11.3 Описание платы за подключение к системе теплоснабжения

Плата за подключение к системам теплоснабжения на территории Баклашинского сельского поселения не установлена.

11.4. Описание платы за услуги по поддержанию резервной тепловой мощности, в том числе для социально значимых категорий потребителей.

Плата за услуги по поддержанию резервной тепловой мощности, в том числе для социально значимых категорий потребителей на территории Баклашинского сельского поселения не установлена.

11.5. Описание средневзвешенного уровня сложившихся за последние 3 года цен на тепловую энергию (мощность), поставляемую единой теплоснабжающей организацией потребителям в ценовых зонах теплоснабжения.

На территории Баклашинского сельского поселения ООО «Чистые ключи» определена в качестве Единой теплоснабжающей организации на территории поселка Чистые Ключи в границах земельных участков с кадастровыми номерами 38:27:020011:195, 38:27:020011:202, 38:27:020011:205, 38:27:020011:206, 38:27:020011:207, 38:27:020011:208, 38:27:020011:209, 38:27:020011:210, 38:27:020011:211, 38:27:020011:197, 38:27:020011:201, 38:27:020011:203, 38:27:020011:204, здание клуба с кадастровым номером 38:27:020011:70

Часть 12. Описание существующих технических и технологических проблем в системах теплоснабжения поселения

12.1. Система теплоснабжения от Котельной с. Введенщина, ул. Мира, 20

1. Участок вокруг котельной не огорожен.
2. Приборы учета тепловой энергии отсутствуют.
3. Не установлены частотные преобразователи на двигателях вентиляторов и дымоходов, насосов.
4. Состояние сварного аварийного бака, объемом 6м³ не удовлетворительное. Год установки 1999.
5. Вода не отвечает требованиям качества. Превышена концентрация железа в воде.

12.2. Котельная с. Баклаши, ул. 9 Пятилетки, 2

1. Тепловые сети не оформлены в собственность, не поставлены на кадастр.
2. Тепловые сети ветхие, прокладка наземная, требуется реконструкция тепловых сетей.
3. Приборы учета тепловой энергии отсутствуют.
4. 3 категория надежности электроснабжения. Один электрический ввод.
5. Котельная оснащена оборудованием с низким коэффициентом полезного действия – 62%. Оборудование имеет значительный износ.

6. Два электродвигателя КЭВ 160/0,4 РЭ. Износ 95%. Состояние не удовлетворительное. Требуется замена.

7. Сквжинный насос ЭЦВ 6-10-90. Износ 90%. Состояние не удовлетворительное. Требуется замена.

12.3. Котельная пос. Чистые Ключи, В/Г №2

1. В «Большом зале» котельной поселка Чистые Ключи установлены котлы моделей КВр-0,8 (1 шт.), КВр-0,75 (4 шт.) и КВр-0,93 (2 шт.), данные котлы отработали свой нормативный срок службы. Обнаружены признаки значительного износа, такие как снижение тепловой эффективности и повышенное энергопотребление. Эти дефекты связаны с длительным сроком эксплуатации и интенсивной нагрузкой, что делает продление их эксплуатации экономически невыгодным.

Продление их эксплуатации экономически невыгодно, поэтому предлагается использовать их для пиковых нагрузок.

В «малом зале» эксплуатируются два твердотопливных котла с механической подачей топлива марки КВм-1,74 «1,5» КБ, которые отработали свой нормативный срок службы.

В 2025 году планируется выполнение мероприятий инвестиционной программы ООО «Чистые Ключи» «Развитие, повышение надежности и энергетической эффективности систем теплоснабжения п. Чистые Ключи, Баклашинского муниципального образования Шелеховского муниципального района, на 2021-2030 годы» по реконструкции двух твердотопливных котлов с механической подачей топлива марки КВм-1,74 «1,5» КБ с увеличением мощности до 2.3 МВт (КВм-2,3«2,0»).

2. Емкости для воды находятся в удовлетворительном состоянии, наблюдаются следы ржавчины. Требуется замена.

3. От ТК 3 – до ТК 4, диаметром 273, протяжённостью 115 м.;

От ТК 8 –до ЧК-7, диаметром 114, протяжённостью 35 м.;

От ТК 8 –до ЧК-1 диаметром 219, протяжённостью 35 м.;

От ЧК-1 –до ЧК-2 диаметром 219, протяжённостью 23 м.;

От ЧК-2 –до ЧК-3 диаметром 219, протяжённостью 28 м.;

От ЧК-3 –до ЧК-4 диаметром 159, протяжённостью 28 м.;

От ЧК-4 –до ЧК-5 диаметром 133, протяжённостью 28 м.;

От ЧК-5 –до ЧК-6 диаметром 133, протяжённостью 28 м.

На вышеуказанных участках присутствует значительная коррозия трубопроводов, утечки в местах соединений, износ изоляции, что приводит к потерям тепла, повреждениям в тепловых колодцах. Эти проблемы обусловлены длительным сроком эксплуатации данных тепловых сетей с 1972 г.

4. Здание котельной:

Значительные трещины и сколы на наружных стенах, вызванные длительной эксплуатацией и воздействием неблагоприятных погодных условий. Также обнаружены участки с отслоением штукатурки и следы влаги, что свидетельствует о нарушении герметичности и изоляции. Состояние стен здания котельной признано неудовлетворительным. Требуется проведение капитального ремонта стен котельной с использованием песчано-цементной смеси на площади 850 м², а также грунтовка и покраска стен на той же площади для восстановления их целостности и защиты от дальнейших повреждений.

5. Здание резервуаров запаса воды:

В здании резервуаров запаса воды обнаружены многочисленные протечки и повреждения, в целом множественные нарушения целостности крыши, возможен риск дальнейшего разрушения. Необходим капитальный ремонт крыши с обновлением стропильной системы.

На стеновых блоках сооружения выявлены трещины и разрушения, возникшие в результате усадки и температурных колебаний. Эти дефекты могут привести к ухудшению теплоизоляции и прочности стен. Необходим капитальный ремонт стеновых блоков из газобетона объемом 1 м³

На бетонном полу на площади 13,26 м³ присутствует значительный износ и механические повреждения (трещины и выбоины), которые снижают его функциональность и безопасность. Требуется проведение капитального ремонта бетонного пола на площади 13,26 м³.

Наружные стены выполнены из газобетона, обнаружена эрозия и потеря прочности материала, что может привести к дальнейшему разрушению и снижению энергоэффективности здания. Необходимо проведение капитального ремонта наружных стен из газобетона с применением песчано-цементной смеси на площади 157,17 м².

Бетонная отмостка здания резервуаров запаса воды разрушена, выявлены трещины и разрушения, возникшие в результате усадки и температурных колебаний. Данные дефекты могут привести к проникновению влаги в конструкцию, что может вызвать коррозию арматуры, снижение прочности и долговечности конструкции, а также потенциальные протечки и повреждения внутренней инфраструктуры здания. Необходимо проведение капитального ремонта отмостки здания резервуаров запаса воды из тяжелого бетона на площади 110 м².

6. Котельное оборудование

В «Большом зале» котельной поселка Чистые Ключи установлены котлы моделей КВр-0,8 (1 шт.), КВр-0,75 (4 шт.) и КВр-0,93 (2 шт.) отработали свой нормативный срок службы. Обнаружены признаки значительного износа, такие как снижение тепловой эффективности и повышенное энергопотребление. Эти дефекты связаны с длительным сроком эксплуатации и интенсивной нагрузкой, что делает продление их эксплуатации экономически невыгодным.

В «малом зале» эксплуатируются два твердотопливных котла с механической подачей топлива марки КВм-1,74 «1,5» КБ, которые отработали свой нормативный срок службы.

7. Оборудование

В состав насосного оборудования на котельной входит следующее оборудование:

Эксплуатируются два подпиточных насоса (К45/30 У3). В процессе работы заметно снижение эффективности и возникновение частых поломок, вызванных износом внутренних компонентов и утечками. Необходим капитальный ремонт одного насоса (К45/30 У3).

Один сетевой насос (СН Д200х36). Состояние данного насоса удовлетворительное, однако рекомендуется регулярное техническое обслуживание для поддержания его работоспособности.

Эксплуатируются два сетевых насоса (4Д200-90). Присутствует значительный износ и снижение производительности, что проявляется в виде нестабильного давления и повышенного энергопотребления. Необходим капитальный ремонт одного насоса (4Д200-90).

Эксплуатируются два дымососа ДН-9. Обнаружены частые отказы одного из дымососов. Проблемы связаны с износом подшипников и нарушением балансировки, что приводит к вибрациям и шуму. Необходим капитальный ремонт одного дымососа (ДН-9).

8. Система шлакозолоудаления

Обнаружены признаки значительного износа, такие как повышенный уровень шума и вибрации электродвигателя в системе шлакозолоудаления. Эти дефекты могут быть вызваны износом подшипников, ухудшением состояния обмоток и накоплением загрязнений. Необходимо проведение капитального ремонта электродвигателя системы шлакозолоудаления мощностью 3 кВт и 950 об/мин.

9. Система углеподачи

Зафиксированы частые сбои и снижение производительности электродвигателя системы углеподачи, что указывает на износ ключевых компонентов. Обнаружены проблемы с перегревом, повышенным уровнем шума и вибрацией, которые могут быть связаны с износом подшипников, ухудшением состояния обмоток и накоплением пыли и загрязнений. Необходимо проведение капитального ремонта электродвигателя системы углеподачи мощностью 7 кВт и 1450 об/мин.

Глава 2. Существующее и перспективное потребление тепловой энергии на цели теплоснабжения

Часть 1. Прогнозы приростов площади строительных фондов, сгруппированные по расчетным элементам территориального деления и по зонам действия источников тепловой энергии с разделением объектов строительства на многоквартирные дома, индивидуальные жилые дома, общественные здания, производственные здания промышленных предприятий, на каждом этапе

На территории с. Баклаши планируется строительство школы.

Часть 2. Прогнозы перспективных расходов тепловой энергии на отопление, вентиляцию и горячее водоснабжение, согласованных с требованиями к энергетической эффективности объектов теплоснабжения, устанавливаемых в соответствии с законодательством Российской Федерации

Существующий и перспективный объем потребления тепловой энергии (мощности) по состоянию на 2021, 2024г. и плановый 2032г. с разбивкой по категориям потребителей Баклашинского сельского поселения представлены в табл. 40.

Табл. 40. Перспективный объем потребления тепловой энергии (мощности) с разбивкой по категориям потребителей на 2021г., 2024г. и плановый 2032г., Гкал/год.

Годы	2021 факт			2024 факт			2032 план		
	Система/Объем отпуска тепла, Гкал/год	Население	Бюджетные потребители	Прочие	Население	Бюджетные потребители	Прочие	Население	Бюджетные потребители
Объем отпуска тепла, Гкал/год, всего:	19146,73	3735,74	1373,09	19146,73	4201,56	693,44	19146,73	12374,64	693,44
Прирост, всего:	0,00	0,00	0,00	0,00	8173,08	0,00	0,00	8173,08	0,00
п. Чистые Ключи									
Объем отпуска тепла, Гкал/год, всего:	6016,07	166,30	854,50	6016,07	630,28	174,85	6016,07	630,28	174,85
отопление	6016,07	166,30	854,50	6016,07	630,28	174,85	6016,07	630,28	174,85
вентиляция	0,00	0,00	0,00	0,00	0,00	0,00	0,00	0,00	0,00
ГВС	0,00	0,00	0,00	0,00	0,00	0,00	0,00	0,00	0,00
Прирост, всего:	0,00	0,00	0,00	0,00	0,00	0,00	0,00	0,00	0,00
отопление	0,00	0,00	0,00	0,00	0,00	0,00	0,00	0,00	0,00
вентиляция	0,00	0,00	0,00	0,00	0,00	0,00	0,00	0,00	0,00

Годы	2021 факт			2024 факт			2032 план		
Система/Объем отпуска тепла, Гкал/год	Население	Бюджетные потребители	Прочие	Население	Бюджетные потребители	Прочие	Население	Бюджетные потребители	Прочие
ГВС	0,00	0,00	0,00	0,00	0,00	0,00	0,00	0,00	0,00
с. Баклаши									
Объем отпуска тепла, Гкал/год, всего:	13130,66	3030,34	518,59	13130,66	3036,31	518,59	13130,66	11209,39	518,59
отопление	10020,53	2779,34	476,54	10020,53	2778,35	476,54	10020,53	7114,55	476,54
вентиляция	0,00	0,00	0,00	0,00	0,00	0,00	0,00	0,00	0,00
ГВС	3110,13	251,00	42,05	3110,13	257,96	42,05	3110,13	4094,84	42,05
Прирост, всего:	0,00	0,00	0,00	0,00	0,00	0,00	0,00	8173,08	0,00
отопление	0,00	0,00	0,00	0,00	0,00	0,00	0,00	4336,20	0,00
вентиляция	0,00	0,00	0,00	0,00	0,00	0,00	0,00	0,00	0,00
ГВС	0,00	0,00	0,00	0,00	0,00	0,00	0,00	3836,88	0,00
с. Введенщина									
Объем отпуска тепла, Гкал/год, всего:	0,00	539,10	0,00	0,00	534,97	534,97	0,00	534,97	0,00
отопление	0,00	539,10	0,00	0,00	534,97	534,97	0,00	534,97	0,00
вентиляция	0,00	0,00	0,00	0,00	0,00	0,00	0,00	0,00	0,00
ГВС	0,00	0,00	0,00	0,00	0,00	0,00	0,00	0,00	0,00
Прирост, всего:	0,00	0,00	0,00	0,00	-4,13	-4,13	0,00	0,00	0,00
отопление	0,00	0,00	0,00	0,00	-4,13	-4,13	0,00	0,00	0,00
вентиляция	0,00	0,00	0,00	0,00	0,00	0,00	0,00	0,00	0,00
ГВС	0,00	0,00	0,00	0,00	0,00	0,00	0,00	0,00	0,00
п. Пионерск									
Объем отпуска тепла, Гкал/год, всего:	0,00	0,00	0,00	0,00	0,00	0,00	0,00	0,00	0,00
отопление	0,00	0,00	0,00	0,00	0,00	0,00	0,00	0,00	0,00
вентиляция	0,00	0,00	0,00	0,00	0,00	0,00	0,00	0,00	0,00
ГВС	0,00	0,00	0,00	0,00	0,00	0,00	0,00	0,00	0,00
Прирост, всего:	0,00	0,00	0,00	0,00	0,00	0,00	0,00	0,00	0,00
отопление	0,00	0,00	0,00	0,00	0,00	0,00	0,00	0,00	0,00
вентиляция	0,00	0,00	0,00	0,00	0,00	0,00	0,00	0,00	0,00
ГВС	0,00	0,00	0,00	0,00	0,00	0,00	0,00	0,00	0,00

*Прирост тепловой нагрузки ожидается после подключения к сетям теплоснабжения школы в с. Баклаши. Нагрузка определена в соответствии с выданными МУП «Шелеховские тепловые сети» техническими условиями.

Часть 3. Показатели существующего и перспективного расхода теплоносителя в установленных границах Баклашинского сельского поселения

Табл. 41. Существующий и перспективный расход (потери) теплоносителя, м³

Структура подпитки	2020	2024	2025	2032
п. Чистые Ключи				
Потери	1455,8	1 446,70	1 377,70	1 377,70
Нужды ГВС	0	0	0	0
с. Баклаши				
Потери	0	0	0	0
Нужды ГВС	11	10,311	10,311	10,311
с. Введенщина				
Потери	8	3,894	3,894	3,894
Нужды ГВС	0	0	0	0

Глава 3. Электронная модель системы теплоснабжения поселения

Под электронной моделью системы теплоснабжения понимается математическая модель этой системы, привязанная к топографической основе города (поселения), предназначенная для имитационного моделирования всех процессов, протекающих в ней.

Электронная модель системы теплоснабжения создана на базе программно-расчетного комплекса «Zulu 7.0».

Основными модулями программно-расчетного комплекса Zulu, необходимыми и достаточными для дальнейшей эксплуатации электронной модели системы теплоснабжения, являются:

1) Геоинформационная система (ГИС) Zulu — предназначена для разработки ГИС приложений, требующих визуализации пространственных данных в векторном и растровом виде, анализа их топологии и их связи с семантическими базами данных;

2) ZuluThermo — пакет гидравлических расчетов систем теплоснабжения: наладка сетей, расчет режимов (поверочные расчеты) в, конструкторский расчет кольцевых сетей, расчет температур на источнике, пьезометрические графики, коммутационные задачи;

3) ZuluSteam — гидравлических расчетов систем пароснабжения: наладка сетей, расчет режимов (поверочные расчеты), построение графиков падения давления, температуры, энтальпии и влажности пара, коммутационные задачи;

4) ZuluServer — сервер ГИС Zulu (при необходимости создания нескольких рабочих мест и работы через сеть «Интернет»). Геоинформационная система ZuluGIS и программно-расчетный комплекс ZuluThermo позволяют решать весь набор задач, рассматриваемых в настоящей главе, а именно:

- Автоматически создавать электронную модель системы теплоснабжения при нанесении ее на карту города (поселения) с графическим представлением объектов, согласно нормативным документам, с привязкой к топографической основе, выполненной в местной или географической системе координат, с полным топологическим описанием связности объектов;

- Проводить паспортизацию системы теплоснабжения и расчетных единиц территориального деления, включая административное;
- Выполнять гидравлический расчет тепловых сетей любой степени закольцованности, в том числе гидравлический расчет при совместной работе нескольких источников тепловой энергии на единую тепловую сеть;
- Моделировать все виды переключений, осуществляемые в тепловых сетях, в том числе переключения тепловых нагрузок между источниками тепловой энергии;
- Выполнять расчет балансов по сетевой воде и тепловой энергии по каждому источнику тепловой энергии;
- Осуществлять расчет потерь тепловой энергии через изоляцию и с утечками теплоносителя;
- Проводить групповые изменения характеристик объектов (участков тепловых сетей, потребителей) по заданным критериям с целью моделирования различных перспективных вариантов схем теплоснабжения;
- Строить пьезометрические графики и производить их сравнение для разработки и анализа сценариев перспективного развития тепловых сетей;
- Строить зоны влияния источников на сеть;
- Выполнять реконструкцию тепловых сетей, связанную с увеличением диаметра трубопроводов для обеспечения перспективных приростов тепловой нагрузки или с переводом системы на пониженные параметры теплоносителя;
- Рассчитывать температурный график отпуска тепловой энергии для каждого источника тепловой энергии;
- Проводить расчет показателей надежности теплоснабжения.
- Производить расчет отдельных элементов системы теплоснабжения, например, источников тепловой энергии с целью:
 - Проведения паспортизации установленного оборудования;
 - Выполнения плановых расчетов по отпуску тепловой энергии; - Определения потребности в топливе основном и резервном;
 - Выполнения расчетов по отпуску тепловой энергии за фактически отработанное время;
 - Определения вредных выбросов в окружающую среду;
 - Определения тарифов на производство и передачу тепловой энергии. Геоинформационная система Zulu (рисунок 3.1) предназначена для разработки ГИС приложений, требующих визуализации пространственных данных в векторном и растровом виде, анализа их топологии и их связи с семантическими базами данных.
- Графические данные в Zulu организованы в виде слоев. Система работает со слоями следующих типов:

- векторные слои — могут содержать объекты разных графических типов: точка (символ), линия, полилиния, поли-полилиния, полигон, поли-полигон, текстовый объект; для организации данных можно создавать классификаторы, группирующие векторные данные по типам и режимам;
- растровые слои — привязка растра к местности производится по точкам либо вручную, либо в окне карты; возможен импорт привязанных объектов из Tab (MapInfo) и Map (OziExplorer);
- слои рельефа — исходными данными для построения служат слои с изолиниями и высотными отметками, по которым строится триангуляция (триангуляция Делоне, с ограничениями, с учетом изолиний);
- слои WMS — позволяют получать и отображать на карте пространственные данные с web-серверов, поддерживающих спецификации WMS (Web Map Service), разработанные Open Geospatial Consortium (OGC); - слои Tile-серверов — позволяют использовать картографические данные с таких Tileсерверов, как Google maps, OpenStreetMaps, Wikimapia, Яндекс карты, Nokia maps, Космоснимки и другие.

Глава 4. Существующие и перспективные балансы тепловой мощности источников тепловой энергии и тепловой нагрузки потребителей

4.1. Существующие и перспективные балансы тепловой мощности и тепловой нагрузки потребителей в зонах действия источников тепловой энергии

Существующие балансы тепловой мощности и тепловой нагрузки потребителей в зонах действия источников тепловой энергии на 2025 г. указаны в табл.29.

Перспективные балансы тепловой мощности и тепловой нагрузки потребителей в зонах действия источников тепловой энергии на 2032 г. указаны в табл.42.

Табл. 42. Перспективные балансы тепловой мощности и тепловой нагрузки потребителей в зонах действия источников тепловой энергии на 2032 г.

Теплоисточник	Уст. мощн., Гкал/ч	Расч. нагрузка, Гкал/ч
Котельная с. Введенщина, ул. Мира, 20	0,4000	0,1
Котельная с. Баклаши, ул. 9 Пятилетки, 2	0,2752	0,06
Котельная п. Чистые Ключи	5,44	2,43

4.2. Существующие и перспективные балансы тепловой мощности источников тепловой энергии и тепловой нагрузки потребителей в случае, если зона действия источника тепловой энергии расположена в границах двух или более поселений

От тепловых сетей г. Шелехов в с. Баклаши подключены потребители, расположенные по ул. Новая, ул. Рябиновая, ул. Ангарская, ул. Белобородова. В 2021г. Планируется строительство школы по адресу: с. Баклаши, ул. Ангарская, 104.

Источником тепловой энергии является Шелеховский участок Ново – иркутской ТЭЦ (ТЭЦ5).

Основные показатели сводного баланса тепловой мощности источника тепловой энергии и тепловых нагрузок потребителей для перспективного развития системы теплоснабжения указывают на резерв располагаемой тепловой мощности.

Перспективный объем тепловой нагрузки потребителей с. Баклаши, запитанных от системы теплоснабжения г. Шелехов указан в табл. 43.

Табл. 43. Перспективный объем тепловой нагрузки потребителей с. Баклаши, запитанных от системы теплоснабжения г. Шелехов (от ТЭЦ5)

Система, структура нагрузки	Население	Бюджетные потреби- тели	Прочие
	ПАО "Иркутскэнерго"		
с. Баклаши			
Нагрузка, всего	13130,66	2566,68	518,59
отопление	10020,53	2382,72	476,54
вентиляция	0,00	0,00	0,00
ГВС	3110,13	183,96	42,05
Прирост, всего:	0,00	8173,08	0,00
отопление	0,00	4336,20	0,00
вентиляция	0,00	0,00	0,00
ГВС	0,00	3836,88	0,00

Глава 5. Мастер-план развития систем теплоснабжения поселения

5.1. Описание сценариев развития теплоснабжения поселения

Анализ существующей системы теплоснабжения выявил, что данная система является оптимальным вариантом для населенных пунктов Баклашинского муниципального образования. На перспективу для обеспечения надёжности работы необходимо проведение мероприятий:

- по реконструкции тепловых сетей с. Баклаши,
- модернизации существующих котельных,
- по энергосбережению и повышению надёжности и энергетической эффективности существующих объектов теплоснабжения.

пос. Чистые Ключи

На территории пос. Чистые Ключи предусматривается использование централизованной системы теплоснабжения.

В 2025 году планируется выполнение мероприятий инвестиционной программы ООО «Чистые Ключи» «Развитие, повышение надёжности и энергетической эффективности систем теплоснабжения п. Чистые Ключи, Баклашинского муниципального образования Шелеховского муниципального района, на 2021-2030 годы» по реконструкции двух твердотопливных котлов с механической подачей топлива марки КВм-1,74 «1,5» КБ с увеличением мощности до 2.3 МВт (КВм-2,3«2,0»).

На расчетный период до 2032 года планируется:

- капитальный ремонт здания котельной,
- капитальный ремонт здания резервуаров запаса воды,
- капитальный ремонт насосного оборудования,
- капитальный ремонт системы шлакозолоудаления,
- капитальный ремонт системы углеподачи,
- капитальный ремонт сетей теплоснабжения,
- капитальный ремонт емкостей для воды.

с. Баклаши

На территории с. Баклаши предусматривается использование сочетания централизованной и децентрализованной систем теплоснабжения.

Теплоснабжение индивидуальной и малоэтажной жилой застройки, а также объектов общественно-делового назначения, не подключенных к централизованной системе теплоснабжения, предусматривается от автономных источников - индивидуальных котлов и электробойлеров. Топливом являются дрова и уголь.

На расчетный период планируется:

- Реконструкция тепловых сетей от ТЭЦ5 г. Шелехов,
- Реконструкция тепловых сетей от электростанции МДОУ детского сада №5,
- Реконструкция с целью оптимизации и повышения надежности работы действующей электростанции МДОУ детского сада №5.

с. Введенщина, п. Пионерск

На территории с. Введенщина, п. Пионерск предусматривается использование децентрализованной системы теплоснабжения.

Теплоснабжение индивидуальной и малоэтажной жилой застройки, а также объектов общественно-делового назначения предусматривается от автономных источников - индивидуальных котлов и электробойлеров. Топливом являются дрова и уголь.

На расчетный период планируется:

- Реконструкция с целью оптимизации и повышения надежности работы действующей котельной МКОУ ШР «ООШ №11».

Глава 6. Существующие и перспективные балансы производительности водоподготовительных установок и максимального потребления теплоносителя теплопотребляющими установками потребителей, в том числе в аварийных режимах

6.1. Существующие и перспективные балансы производительности водоподготовительных установок и максимального потребления теплоносителя теплопотребляющими установками потребителей

Существующие балансы производительности водоподготовительных установок и максимального потребления теплоносителя теплопотребляющими установками потребителей на 2025г. указаны в табл. 30.

Перспективные балансы производительности водоподготовительных установок и максимального потребления теплоносителя теплопотребляющими установками потребителей на 2032г. указаны в табл. 44.

Табл. 44. Перспективные балансы производительности водоподготовительных установок и максимального потребления теплоносителя теплопотребляющими установками потребителей на 2032г.

№ п/п	Теплоисточник	Подача воды	Водоподготовка	Объем водоподготовки, м ³ /год	Потребление теплоносителя установками потребителя
Пос. Чистые Ключи					
1	Котельная пос. Чистые Ключи, В/Г №2,	От централизованной сети водоснабжения	не требуется	-	-
2	Котельная с. Введенщина, ул. Мира, 20	От скважины, водонапорной башни на территории школы	не требуется (будет подключено централизованное водоснабжение)	3,894	-
3	Котельная с. Баклаши, ул. 9 Пятилетки, 2	От скважины и водонапорной башни на территории детского сада	не требуется	-	10,311

6.2. Перспективные балансы производительности водоподготовительных установок источников тепловой энергии для компенсации потерь теплоносителя, в том числе в аварийных режимах

Существующие балансы производительности водоподготовительных установок источников тепловой энергии для компенсации потерь теплоносителя указаны в табл. 31.

Перспективный баланс производительности водоподготовительных установок источников тепловой энергии для компенсации потерь теплоносителя указаны в табл. 45.

Табл. 45. Перспективные балансы производительности водоподготовительных установок источников тепловой энергии для компенсации потерь теплоносителя.

№ п/п	Теплоисточник	Подача воды	Водоподготовка	Объем водоподготовки, м ³ /год	Потери теплоносителя м ³ /год
Пос. Чистые Ключи					
1	Котельная пос. Чистые Ключи, В/Г №2,	От централизованной сети водоснабжения	не требуется	-	1377,7
2	Котельная с. Введенщина, ул. Мира, 20	От скважины, водонапорной башни на территории школы	не требуется	3,894	3,894
3	Котельная с. Баклаши, ул. 9 Пятилетки, 2	От скважины и водонапорной башни на территории детского сада	не требуется	-	-

Глава 7. Предложения по строительству, реконструкции, техническому перевооружению и (или) модернизации источников тепловой энергии

7.1. Предложения по реконструкции источников тепловой энергии, обеспечивающих перспективную тепловую нагрузку в существующих и расширяемых зонах действия источников тепловой энергии

Схемой теплоснабжения не предусматривается подключение дополнительных потребителей к источникам тепловой энергии на территории Баклашинского сельского поселения.

Схемой теплоснабжения предусматривается подключение школы в с. Баклаши к сетям теплоснабжения, запитанным от г. Шелехов и ТЭЦ5.

7.2. Предложения по техническому перевооружению и (или) модернизации источников тепловой энергии с целью повышения эффективности работы систем теплоснабжения

Табл. 46. Предложения по техническому перевооружению и (или) модернизации источников тепловой энергии с целью повышения эффективности работы систем теплоснабжения

№ п.п.	Наименование мероприятий	Обоснование необходимости (цель реализации)
Котельная с. Введенщина, ул. Мира, 20		
Перечень мероприятий по строительству, реконструкции, техническому перевооружению и (или) модернизации источников тепловой энергии		
1	Установка ограждения и благоустройство вокруг котельной	Для обеспечения безопасной эксплуатации котельной
2	Установка приборов учета тепловой энергии.	для энергосбережения и повышения энергетической эффективности
3	Установка частотных преобразователей на 2 поддува 1го и 2 го котла	для энергосбережения и повышения энергетической эффективности
4	Установка частотного преобразователя сетевого насоса	для энергосбережения и повышения энергетической эффективности
5	Замена аварийного бака, объемом 6 м ³	Для обеспечения надежности теплоснабжения потребителей
6	Разработка режимной карты работы котлов, контроль за расходом топлива	для энергосбережения и повышения энергетической эффективности
7	Замена электропроводки, осветительного оборудования на светодиодное	для энергосбережения и повышения энергетической эффективности
8	Предусмотреть подключение котельной к централизованному водоснабжению.	Для обеспечения надежности теплоснабжения потребителей
9	Подключение котельной ко второму электрическому вводу.	Для обеспечения надежности теплоснабжения потребителей
Котельная с. Баклаши, ул. 9-ой Пятилетки, 2:		
Перечень мероприятий по строительству, реконструкции, техническому перевооружению и (или) модернизации источников тепловой энергии		
1	Установка приборов учета тепловой энергии.	для энергосбережения и повышения энергетической эффективности
2	Разработка проектно- сметной документации по техническому перевооружению электрокотельной	Для обеспечения надежности теплоснабжения потребителей
3	Реконструкция и модернизация электрокотельной	Для обеспечения надежности теплоснабжения потребителей
Котельная пос. Чистые ключи		
Перечень мероприятий по строительству, реконструкции, техническому перевооружению и (или) модернизации источников тепловой энергии		
1	Реконструкция и модернизация угольной котельной	Для обеспечения надежности теплоснабжения потребителей
2	Замена 2 х емкостей, объемом во 80м ³	Для обеспечения надежности теплоснабжения потребителей
Мероприятия по капитальному ремонту здания котельной.		

№ п.п.	Наименование мероприятий	Обоснование необходимости (цель реализации)
3	Провести капитальный ремонт стен с использованием песчано-цементной смеси на площади 850 м ²	Для обеспечения надежности теплоснабжения потребителей
4	Выполнить грунтовку и покраску стен на той же площади для защиты от дальнейшего воздействия погодных условий.	Для обеспечения надежности теплоснабжения потребителей
Мероприятия по капитальному ремонту здания резервуаров запаса воды.		
5	Провести капитальный ремонт стропильной системы и заменить крышу для устранения протечек	Для обеспечения надежности теплоснабжения потребителей
6	Провести капитальный ремонт стеновых блоков из газобетона объемом 1 м ³ для устранения трещин и разрушений.	Для обеспечения надежности теплоснабжения потребителей
7	Выполнить капитальный ремонт бетонного пола на площади 13 м ³ для устранения износа и повреждений.	Для обеспечения надежности теплоснабжения потребителей
8	Выполнить капитальный ремонт наружных стен из газобетона с применением песчано-цементной смеси на площади 157,17 м ² для повышения прочности.	Для обеспечения надежности теплоснабжения потребителей
9	Выполнить капитальный ремонт капитальный ремонт отмотки здания резервуаров запаса воды из тяжелого бетона на площади 110 м ² .	Для обеспечения надежности теплоснабжения потребителей
Мероприятия по капитальному ремонту насосного оборудования.		
10	Выполнить капитальный ремонт одного подпиточного насоса (П/Н К 45-3043) для восстановления его эффективности.	Для обеспечения надежности теплоснабжения потребителей
11	Провести капитальный ремонт одного сетевого насоса (СН 4Д200х90) для повышения производительности.	Для обеспечения надежности теплоснабжения потребителей
12	Провести капитальный ремонт одного сетевого насоса (СН Д200х36) для повышения производительности.	Для обеспечения надежности теплоснабжения потребителей
13	Выполнить капитальный ремонт одного дымососа (ДН-9) для устранения частых отказов.	Для обеспечения надежности теплоснабжения потребителей
Мероприятия по капитальному ремонту системы шлакозолоудаления.		
14	Провести капитальный ремонт электродвигателя мощностью 3 кВт и 950 об/мин для восстановления его эффективности.	для энергосбережения и повышения энергетической эффективности
Мероприятия по капитальному ремонту системы углеподачи.		
15	Выполнить капитальный ремонт электродвигателя мощностью 7 кВт и 1450 об/мин для устранения сбоев и повышения производительности.	для энергосбережения и повышения энергетической эффективности

7.3. Графики совместной работы источников тепловой энергии, функционирующих в режиме комбинированной выработки электрической и тепловой энергии и котельных

На территории Баклашинского сельского поселения нет источников тепловой энергии, функционирующих в режиме комбинированной выработки электрической и тепловой энергии и котельных.

7.4. Меры по выводу из эксплуатации, консервации и демонтажу избыточных источников тепловой энергии, а также источников тепловой энергии, выработавших нормативный срок службы, в случае если продление срока службы технически невозможно или экономически нецелесообразно

п. Чистые Ключи

В «Большом зале» котельной п. Чистые Ключи установлены котлы КВр-0,8-1 шт, КВр-0,75 - 4 шт., КВр-0,93 - 2шт. Данные котлы выработали нормативный срок службы. Продление срока службы экономически не целесообразно. Данное оборудование предлагается перевести на топовые нагрузки.

7.5. Меры по переоборудованию котельных в источники тепловой энергии, функционирующие в режиме комбинированной выработки электрической и тепловой энергии

Переоборудование котельных в источники тепловой энергии, функционирующих в режиме комбинированной выработки электрической и тепловой энергии на территории Баклашинского сельского поселения, не планируются.

7.6. Меры по переводу котельных, размещенных в существующих и расширяемых зонах действия источников тепловой энергии, функционирующих в режиме комбинированной выработки электрической и тепловой энергии, в пиковый режим работы, либо по выводу их из эксплуатации

Меры по переводу котельных, размещенных в существующих и расширяемых зонах действия источников тепловой энергии, функционирующих в режиме комбинированной выработки электрической и тепловой энергии, в пиковый режим работы, либо по выводу их из эксплуатации данной Схемой теплоснабжения не предусматриваются по причине их отсутствия.

7.7. Температурный график отпуска тепловой энергии для каждого источника тепловой энергии или группы источников тепловой энергии в системе теплоснабжения, работающей на общую тепловую сеть, и оценку затрат при необходимости его изменения

На перспективу предлагается установить температурный режим отпуска энергии для каждого источника тепловой энергии, расположенного в Баклашинском сельском поселении в соответствии с табл.47.

Табл. 47. Перспективный температурный режим отпуска энергии для каждого источника тепловой энергии, расположенного в Баклашинском сельском поселении

№ п/п	Теплоисточник	Темп. график, °С
1	Котельная с. Введенщина, ул. Мира, 20	86/70
2	Котельная с. Баклаши, ул. 9 Пятилетки, 2	86/70
3	Угольная котельная п. Чистые Ключи	86/70

Перспективный температурный график отпуска тепла в тепловые сети от котельных Баклашинского сельского поселения представлен на рисунке 10.

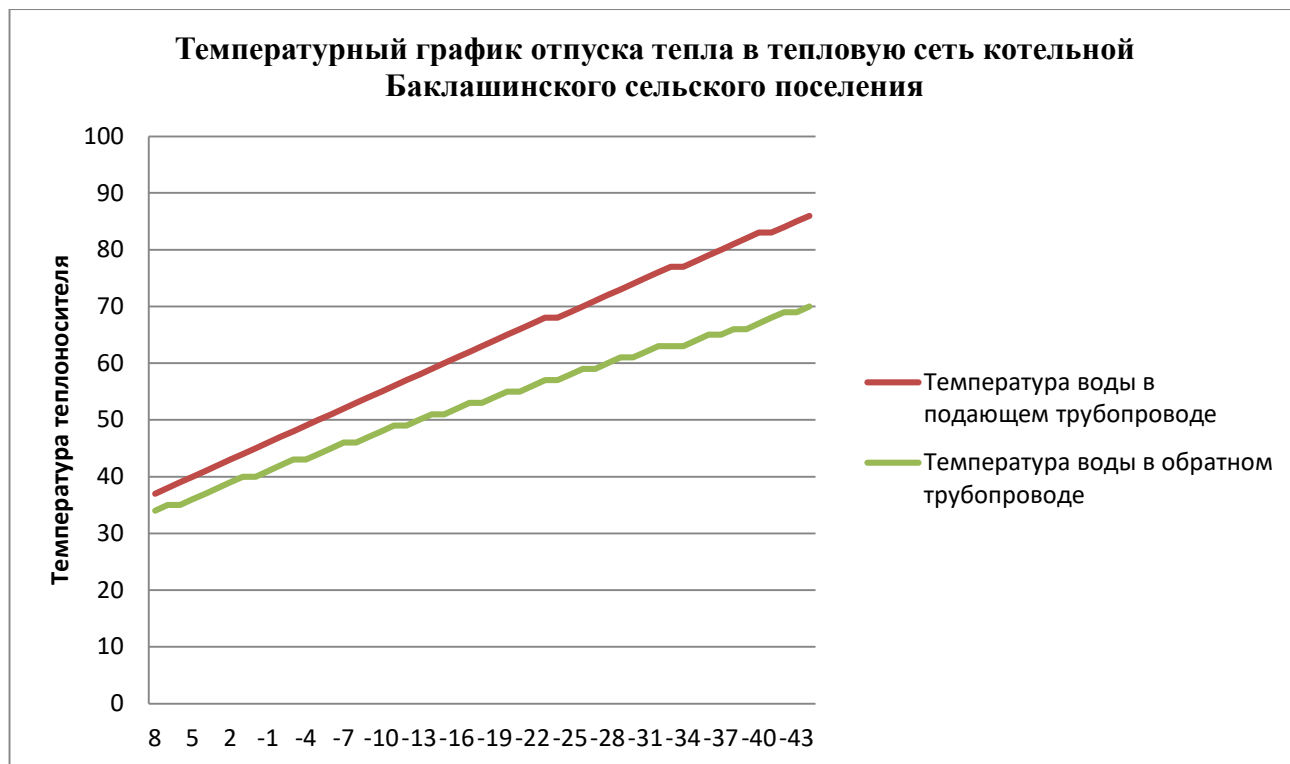


Рис. 10. Температурный график отпуска тепла в тепловую сеть котельных Баклашинского сельского поселения

7.8. Предложения по перспективной установленной тепловой мощности каждого источника тепловой энергии с предложениями по сроку ввода в эксплуатацию новых мощностей

Табл. 48. Перспективная установленная мощность источников тепловой энергии на 31.12.2032 г.

Теплоисточник	Уст. мощн., Гкал/ч	Расч. нагрузка, Гкал/ч
Котельная с. Введенщина, ул. Мира, 20	0,4000	0,1
Котельная с. Баклаши, ул. 9 Пятилетки, 2	0,2752	0,06
Котельная п. Чистые Ключи	5,44	2,63

По предоставленной информации, в течение расчетного срока Схемы к рассматриваемым источникам теплоснабжения, расположенным на территории Баклашинского сельского поселения подключать новых потребителей не планируется.

На настоящий момент установленная мощность источников тепловой энергии превышает расчетную нагрузку.

7.9. Предложения по вводу новых и реконструкции существующих источников тепловой энергии с использованием возобновляемых источников энергии, а также местных видов топлива

Реконструкция существующих источников тепловой энергии с использованием возобновляемых источников энергии, а также местных видов топлива не предусматривается по причине их отсутствия.

Ввод новых источников тепловой энергии с использованием возобновляемых источников энергии, а также местных видов топлива не предусматривается.

Глава 8. Предложения по строительству, реконструкции и (или) модернизации тепловых сетей

1.1. Предложения по строительству, реконструкции и (или) модернизации тепловых сетей для обеспечения перспективных приростов тепловой нагрузки в осваиваемых районах поселения под жилищную, комплексную или производственную застройку

Табл. 49. Предложения по строительству, реконструкции и (или) модернизации тепловых сетей для обеспечения перспективных приростов тепловой нагрузки в осваиваемых районах поселения под жилищную, комплексную или производственную застройку

№ п.п.	Наименование мероприятий	Обоснование необходимости (цель реализации)
Тепловые сети от ТЭЦ №5 г. Шелехов		
1	Реконструкция тепловой сети Ду200 от ЦТП с. Баклаши до ТК П-3п, протяженностью 392 метра с увеличением диаметра до Ду250.	В целях увеличения пропускной способности и реализации выданных технических условий
2	Реконструкция тепловой сети Ду100 от ТКП-35 до границы земельного участка кадастровый № 38:27:020201:12964, протяженностью 130 метров с увеличением диаметра до Ду150.	В целях увеличения пропускной способности и реализации выданных технических условий

1.2. Предложения по строительству, реконструкции и (или) модернизации тепловых сетей для обеспечения нормативной надежности теплоснабжения потребителей

Табл. 50. Предложения по строительству, реконструкции и (или) модернизации тепловых сетей для обеспечения нормативной надежности теплоснабжения потребителей

№ п.п.	Наименование мероприятий	Обоснование необходимости (цель реализации)
Котельная с. Баклаши, ул. 9-ой Пятилетки, 2:		
Перечень мероприятий по строительству, реконструкции, техническому перевооружению и (или) модернизации тепловых сетей и сооружений на них		
1	Реконструкция тепловых сетей.	Для обеспечения надежности теплоснабжения потребителей
Котельная пос. Чистые ключи		
Перечень мероприятий по строительству, реконструкции, техническому перевооружению и (или) модернизации тепловых сетей и сооружений на них		
1	Капитальный ремонт тепловых сетей от ТК-3 до ТК-4	Для обеспечения надежности теплоснабжения потребителей

№ п.п.	Наименование мероприятий	Обоснование необходимости (цель реализации)
2	Капитальный ремонт тепловых сетей от ТК-6 до ТК-7	Для обеспечения надежности теплоснабжения потребителей
3	Капитальный ремонт тепловых сетей от ТК-7 до ТК-8	Для обеспечения надежности теплоснабжения потребителей
4	Капитальный ремонт ТК-6	Для обеспечения надежности теплоснабжения потребителей
5	Капитальный ремонт ТК-7	Для обеспечения надежности теплоснабжения потребителей
6	Капитальный ремонт тепловых сетей от ТК-8 до ЧК-1	Для обеспечения надежности теплоснабжения потребителей
7	Капитальный ремонт тепловых сетей от ЧК-1 до ЧК-2	Для обеспечения надежности теплоснабжения потребителей
8	Капитальный ремонт тепловых сетей от ЧК-2 до ЧК-3	Для обеспечения надежности теплоснабжения потребителей
9	Капитальный ремонт тепловых сетей от ЧК-3 до ЧК-4	Для обеспечения надежности теплоснабжения потребителей
10	Капитальный ремонт тепловых сетей от ЧК-4 до ЧК-5	Для обеспечения надежности теплоснабжения потребителей
11	Капитальный ремонт тепловых сетей от ЧК-5 до ЧК-6	Для обеспечения надежности теплоснабжения потребителей
12	Капитальный ремонт тепловых сетей от ТК-8 до ЧК-7	Для обеспечения надежности теплоснабжения потребителей
Тепловые сети от ТЭЦ №5 г. Шелехов		
1	Реконструкция тепловой сети Ду200 от ЦТП с. Баклаши до ТК П-3п, протяженностью 392 метра с увеличением диаметра до Ду250.	В целях увеличения пропускной способности и реализации выданных технических условий
2	Реконструкция тепловой сети Ду100 от ТКП-35 до границы земельного участка кадастровый № 38:27:020201:12964, протяженностью 130 метров с увеличением диаметра до Ду150.	В целях увеличения пропускной способности и реализации выданных технических условий

8.3. Описание решений (вырабатываемых с учетом положений утвержденной схемы водоснабжения поселения) о развитии соответствующей системы водоснабжения в части, относящейся к системам теплоснабжения

Табл. 51. Мероприятия, которые возможно будет выполнить после выполнения мероприятий заложенных в схеме водоснабжения (Строительство водовода Чистые Ключи-Введенщина-Баклаши)

№ п.п.	Наименование мероприятий	Обоснование необходимости (цель реализации)	Расходы на реализацию мероприятий в прогнозных ценах, тыс. руб.	Срок реализации
Котельная с. Введенщина, ул. Мира, 20				
1	Подключение котельной к централизованному водоснабжению.	Для обеспечения надежности теплоснабжения потребителей	1891,1	2027
Итого мероприятия по котельной с. Введенщина, ул. Мира, 20			1891,1	
Котельная с. Баклаши, ул. 9-ой Пятилетки, 2:				
1	Подключение котельной к централизованному водоснабжению.	Для обеспечения надежности теплоснабжения потребителей	1891,09	2027
Итого мероприятия по котельной с. Баклаши, ул. 9-ой Пятилетки, 2			1891,1	
Всего мероприятия по Схеме теплоснабжения			3782,2	

Глава 9. Предложения по переводу открытых систем теплоснабжения (горячего водоснабжения) в закрытые системы горячего водоснабжения

Пос. Чистые Ключи

Система теплоснабжения закрытая. Часть потребителей в многоквартирных жилых домах несанкционированно используют теплоноситель в качестве горячей воды.

Потребители: 7 жилых 5-этажных домов, школа, клуб, магазина Волна.

Необходимо предусмотреть устройство в многоквартирных жилых домах внутридомовых систем горячего водоснабжения с устройством центральных тепловых пунктов.

Глава 10. Топливные балансы

10.1. Существующие и перспективные топливные балансы для каждого источника тепловой энергии, сведения о потребляемых источниками тепловой энергии видах топлива, характеристика используемого топлива

Существующие топливные балансы для каждого источника тепловой энергии, сведения о потребляемых источниками тепловой энергии видах топлива, характеристика используемого топлива указаны в табл. 32.

Перспективные топливные балансы для каждого источника тепловой энергии, сведения о потребляемых источниками тепловой энергии видах топлива, характеристика используемого топлива указаны в табл. 52.

Табл. 52. Топливные балансы для каждого источника тепловой энергии, сведения о потребляемых источниками тепловой энергии видах топлива, характеристика используемого топлива на перспективу 2032г.

Теплоисточник	Топливо	Удельный расход условного топлива кг.у.т./Гкал	Переводной коэффициент	Калорийность топлива ккал./кг или ккал/м ³	Расход топлива, тн./год	Расход эл. энергии, тыс. кВт*ч/год
Котельная с. Введенщина, ул. Мира, 20	к/уголь	223,6	0,719	5200	174,09	22, 222
Котельная с. Баклаши, ул. 9 Пятилетки, 2	э/энергия	-		-	-	619, 560
Котельная п. Чистые Ключи	б/уголь	292	0,55	3840	4151,92	456,70

10.2. Приоритетное направление развития топливного баланса поселения

Приоритетным видом топлива является бурый уголь.

В соответствии с программой энергосбережения и повышения энергетической эффективности объектов коммунальной инфраструктуры Баклашинского МО Шелеховского муниципального района ООО «Чистые ключи» выполнено технического перевооружения производственной базы котельной в пос. Чистые Ключи. Благодаря техническому перевооружению котельной достигнуто снижение расхода топлива на производство тепловой энергии.

Глава 11. Оценка надёжности системы теплоснабжения

Нормативный уровень надёжности схемы теплоснабжения определяется по трём показателям (критериям): вероятности безотказной работы [Р], коэффициенту готовности [Кг] и живучести [Ж].

Минимально допустимые показатели вероятности безотказной работы установлены СНиП 41-02-2003 для:

- источника теплоты $R_{ит} = 0.97$;
- тепловых сетей $R_{тс} = 0.9$;
- потребителя теплоты $R_{пт} = 0.99$;
- система теплоснабжения в целом $R_{сцт} = 0.9 * 0.97 * 0.99 = 0.86$.

Для рассматриваемой схемы теплоснабжения минимально допустимые показатели вероятности безотказной работы приняты по значениям СНиП 41-02-2003.

За прошедший отопительный период по настоящее время аварийных отключений потребителей, восстановлений теплоснабжения потребителей после аварийных отключений в рассматриваемых системах теплоснабжения не наблюдалось.

По предоставленным данным, за прошедший отопительный период по настоящее время значительных отклонений в работе систем не наблюдалось – не было сверхнормативных аварийных отключений потребителей и длительных восстановлений теплоснабжения потребителей после аварийных отключений.

Оценка надёжности централизованных систем теплоснабжения определяется надёжностью основных объектов систем:

- Теплоисточников,
- Наружных тепловых сетей,
- Внутренних тепловых сетей зданий-потребителей.

Источник централизованного теплоснабжения в пос. Чистые ключи и индивидуальные теплоисточники в с. Введенщина находятся в хорошем состоянии и способны эффективно и надёжно снабжать тепловой энергией рассматриваемые системы теплоснабжения.

Индивидуальный теплоисточник в с. Баклаши находится в удовлетворительном состоянии. Требуется проведение технического перевооружения.

Техническое состояние трубопроводов тепловых сетей централизованного теплоснабжения в пос. Чистые ключи и индивидуального теплоисточники в с. Баклаши оценивается как «не удовлетворительное».

Техническое состояние трубопроводов тепловых сетей индивидуального теплоисточники в с. Введенщина оценивается как «хорошее».

Дополнительные мероприятия, рекомендуемые для повышения эффективности работы рассматриваемых систем теплоснабжения: реконструкция котельной в с. Баклаши, реконструкция тепловых сетей в с. Баклаши и пос. Чистые ключи.

Глава 12. Инвестиции в строительство, реконструкцию и (или) техническое перевооружение и (или) модернизацию

12.1. Предложения по величине необходимых инвестиций в строительство, реконструкцию, техническое перевооружение и (или) модернизацию источников тепловой энергии на каждом этапе

Табл. 53. Предложения по величине необходимых инвестиций в строительство, реконструкцию, техническое перевооружение и (или) модернизацию источников тепловой энергии на каждом этапе

N п.п.	Наименование мероприятий	Обоснование необходимости (цель реализации)	Расходы на реализацию мероприятий в прогнозных ценах, тыс. руб.	Срок реализации, год
Котельная с. Введенщина, ул. Мира, 20				
Перечень мероприятий по строительству, реконструкции, техническому перевооружению и (или) модернизации источников тепловой энергии				
1	Установка ограждения и благоустройство вокруг котельной	Для обеспечения безопасной эксплуатации котельной	341,872	2026-2027
2	Установка приборов учета тепловой энергии.	для энергосбережения и повышения энергетической эффективности	150	2025
3	Установка частотных преобразователей на 2 поддува 1го и 2 го котла	для энергосбережения и повышения энергетической эффективности	45	2026-2027
4	Установка частотного преобразователя сетевого насоса	для энергосбережения и повышения энергетической эффективности	210	2026-2027
5	Замена аварийного бака, объемом 6 м ³	Для обеспечения надежности теплоснабжения потребителей	75	2026-2027
6	Разработка режимной карты работы котлов, контроль за расходом топлива	для энергосбережения и повышения энергетической эффективности	53	2026-2027
7	Замена электропроводки, осветительного оборудования на светодиодное	для энергосбережения и повышения энергетической эффективности	11	2026-2027
8	Предусмотреть подключение котельной к централизованному водоснабжению.	Для обеспечения надежности теплоснабжения потребителей	1891,1	2026-2027
9	Подключение котельной ко второму электрическому вводу.	Для обеспечения надежности теплоснабжения потребителей	в соответствии с тарифом на подключение электросетевой организации	2026-2027
Итого мероприятия по котельной с. Введенщина, ул. Мира, 20			2776,972	
Котельная с. Баклаши, ул. 9-ой Пятилетки, 2:				
Перечень мероприятий по строительству, реконструкции, техническому перевооружению и (или) модернизации источников тепловой энергии				
1	Установка приборов учета тепловой энергии.	для энергосбережения и повышения энергетической эффективности	150	2025
2	Разработка проектно- сметной документации по техническому перевооружению электрокотельной	Для обеспечения надежности теплоснабжения потребителей	730,83	2026
3	Реконструкция и модернизация электро котельной	Для обеспечения надежности теплоснабжения потребителей	6524,84	2029
Итого мероприятия по котельной с. Баклаши, ул. 9-ой Пятилетки, 2			7 405,67	
Котельная пос. Чистые ключи				
Перечень мероприятий по строительству, реконструкции, техническому перевооружению и (или) модернизации источников тепловой энергии				
1	Реконструкция и модернизация угольной котельной	Для обеспечения надежности теплоснабжения потребителей	6524,84	2025
2	Модернизация 2 х емкостей, объемом во 80м ³	Для обеспечения надежности теплоснабжения потребителей	2100	2031

N п.п.	Наименование мероприятий	Обоснование необходимости (цель реализации)	Расходы на реализацию мероприятий в прогнозных ценах, тыс. руб.	Срок реализации, год
3	Мероприятия по капитальному ремонту здания котельной.	Для обеспечения надежности теплоснабжения потребителей	1195,5	2026-2030
4	Мероприятия по капитальному ремонту здания резервуаров запаса воды.	Для обеспечения надежности теплоснабжения потребителей	1117,5	2026-2030
5	Мероприятия по капитальному ремонту оборудования котельной.	Для обеспечения надежности теплоснабжения потребителей	1886,8	2026-2030
Итого мероприятия по котельной пос. Чистые ключи			12 824,64	
Всего мероприятия по источникам тепловой энергии:			23 007,28	

12.2. Предложения по величине необходимых инвестиций в строительство, реконструкцию, техническое перевооружение и (или) модернизацию тепловых сетей, насосных станций и тепловых пунктов на каждом этапе

Табл. 54. Предложения по величине необходимых инвестиций в строительство, реконструкцию, техническое перевооружение и (или) модернизацию тепловых сетей, насосных станций и тепловых пунктов на каждом этапе

N п.п.	Наименование мероприятий	Цель реализации	Расходы на реализацию мероприятий в прогнозных ценах, тыс. руб.	Срок реализации
Котельная с. Баклаши, ул. 9-ой Пятилетки, 2:				
1	Требуется реконструкция тепловых сетей.	Для обеспечения надежности теплоснабжения потребителей	2437,57	2027-2028
Итого мероприятия по котельной с. Баклаши, ул. 9-ой Пятилетки, 2			2437,6	
Котельная пос. Чистые Ключи				
1	Капитальный ремонт тепловых сетей от ТК-3 до ТК-4	Для обеспечения надежности теплоснабжения потребителей	6379,6	2026-2030
2	Капитальный ремонт тепловых сетей от ТК-6 до ТК-7	Для обеспечения надежности теплоснабжения потребителей	3664,4	2026-2030
3	Капитальный ремонт тепловых сетей от ТК-7 до ТК-8	Для обеспечения надежности теплоснабжения потребителей	1443,7	2026-2030
4	Капитальный ремонт ТК-6	Для обеспечения надежности теплоснабжения потребителей	1493,0	2026-2030
5	Капитальный ремонт ТК-7	Для обеспечения надежности теплоснабжения потребителей	1493,0	2026-2030
6	Капитальный ремонт тепловых сетей от ТК-8 до ЧК-1	Для обеспечения надежности теплоснабжения потребителей	1609,7	2026-2030
7	Капитальный ремонт тепловых сетей от ЧК-1 до ЧК-2	Для обеспечения надежности теплоснабжения потребителей	1077,0	2026-2030
8	Капитальный ремонт тепловых сетей от ЧК-2 до ЧК-3	Для обеспечения надежности теплоснабжения потребителей	1293,5	2026-2030
9	Капитальный ремонт тепловых сетей от ЧК-3 до ЧК-4	Для обеспечения надежности теплоснабжения потребителей	992,2	2026-2030
10	Капитальный ремонт тепловых сетей от ЧК-4 до ЧК-5	Для обеспечения надежности теплоснабжения потребителей	915,4	2026-2030
11	Капитальный ремонт тепловых сетей от ЧК-5 до ЧК-6	Для обеспечения надежности теплоснабжения потребителей	917,9	2026-2030
12	Капитальный ремонт тепловых сетей от ТК-8 до ЧК-7	Для обеспечения надежности теплоснабжения потребителей	1019,3	2026-2030
Итого мероприятия по котельной пос. Чистые ключи			22298,6	
Тепловые сети от ТЭЦ №5 г. Шелехов				

N п.п.	Наименование мероприятий	Цель реализации	Расходы на реализацию мероприятий в прогнозных ценах, тыс. руб.	Срок реализации
1	Реконструкция тепловой сети Ду200 от ЦТП с. Баклаши до ТК II-3п, протяженностью 392 метра с увеличением диаметра до Ду250.	В целях увеличения пропускной способности и реализации выданных технических условий	18350	2025-2027
2	Реконструкция тепловой сети Ду100 от ТКП-35 до границы земельного участка кадастровый № 38:27:020201:12964, протяженностью 130 метров с увеличением диаметра до Ду150.			
Итого мероприятия по тепловым сетям от ТЭЦ №5 г. Шелехов			18350	
Всего мероприятия			43 086,2	

12.3. Оценка эффективности инвестиций по отдельным предложениям

Табл. 55. Оценка эффективности мероприятий, предусмотренных программой энергосбережения и энергетической эффективности объектов коммунальной инфраструктуры Баклашинского МО Шелеховского муниципального района

N	Наименование мероприятий	Финансовое обеспечение мероприятий		2021г				2022г.				2023г.			
				Экономия топливно-энергетических ресурсов				Финансовое обеспечение мероприятий, тыс. руб.	Экономия топливно-энергетических ресурсов			Финансовое обеспечение мероприятий, тыс. руб.	Экономия топливно-энергетических ресурсов		
		источник	объем, тыс. руб.	в натуральном выражении	в стоимостном выражении, тыс. руб.	кол-во	ед. изм		в натуральном выражении	в стоимостном выражении, тыс. руб.	кол-во		ед. изм	в натуральном выражении	в стоимостном выражении, тыс. руб.
Котельная пос. Чистые Ключи															
1	Установка частотных преобразователей на 2 поддувала 1го и 2 го котла	средства предприятия	45	966,2	кВтч	3,096	-	966,2	кВтч	3,096	-	966,2	кВтч	3,096	
2	Установка частотного преобразователя сетевого насоса	средства предприятия	210	10834	кВтч	34,7	-	10834	кВтч	34,7	-	10834	кВтч	34,7	
3	Замена электропроводки, осветительного оборудования на светодиодное	средства предприятия	11	3456	кВтч	13,1	-	3456	кВтч	13,1	-	3456	кВтч	13,1	
Итого по мероприятию:			266	15255,8	кВтч	50,9	х	15255,8	кВтч	50,9	х	15255,8	кВтч	50,9	

Глава 13. Индикаторы развития систем теплоснабжения поселения

Индикаторы развития систем теплоснабжения определены в соответствии с «Правилами определения плановых и расчета фактических значений показателей надежности и энергетической эффективности объектов теплоснабжения, а также определения достижения организацией, осуществляющей регулируемые виды деятельности в сфере теплоснабжения, указанных плановых значений», утвержденных постановлением Правительства РФ №452 от 16 мая 2014 г.

Индикаторы развития систем теплоснабжения пос. Чистые ключи сведены в табл. 56.

Индикаторы развития систем теплоснабжения с. Баклаши сведены в табл. 57.

Индикаторы развития систем теплоснабжения с. Введенщина сведены в табл. 58.

Индикаторы развития систем теплоснабжения Баклашинского сельского поселения сведены в табл. 59.

Таблица 56. Индикаторы развития систем теплоснабжения пос. Чистые Ключи

Годы	2020	2021	2022	2023	2024	2025	2026	2027	2028	2029	2030	2031	2032
Индикаторы, характеризующие динамику изменения спроса на тепловую мощность (тепловую нагрузку) в зоне действия системы теплоснабжения, с учетом перспективного изменения этой зоны за счет ее расширения (сокращения);													
Система теплоснабжения котельной Пос. Чистые ключи, В/Г №2													
Количество жителей	1169	1169	1169	1169	966	966	966	966	966	966	966	966	966
Общая отопляемая площадь жилых зданий	31333,7	31333,7	31333,7	31333,7	31333,7	31333,7	31333,7	31333,7	31333,7	31333,7	31333,7	31333,7	31333,7
Общая отопляемая площадь общественно-деловых зданий	7135	7135	7135	7135	7135	7135	7135	7135	7135	7135	7135	7135	7135
тепловая нагрузка всего, в том числе:	2,43	2,43	2,43	2,43	2,43	2,43	2,43	2,43	2,43	2,43	2,43	2,43	2,43
жилищном фонде, в том числе	2,01	2,01	2,01	2,01	2,01	2,01	2,01	2,01	2,01	2,01	2,01	2,01	2,01
отопление, Гкал/ч	2,01	2,01	2,01	2,01	2,01	2,01	2,01	2,01	2,01	2,01	2,01	2,01	2,01
вентиляция, Гкал/ч	0	0	0	0	0	0	0	0	0	0	0	0	0
горячее водоснабжение, Гкал/ч	0	0	0	0	0	0	0	0	0	0	0	0	0
в общественно-деловом фонде, в том числе:	0,42	0,42	0,42	0,42	0,42	0,42	0,42	0,42	0,42	0,42	0,42	0,42	0,42
отопление, Гкал/ч	0,42	0,42	0,42	0,42	0,42	0,42	0,42	0,42	0,42	0,42	0,42	0,42	0,42
вентиляция, Гкал/ч	0	0	0	0	0	0	0	0	0	0	0	0	0
горячее водоснабжение, Гкал/ч	0	0	0	0	0	0	0	0	0	0	0	0	0
Расход тепловой энергии, всего, в том числе:	7036,9	7036,9	7036,9	7036,9	6963,6	6797,1	6797,1	6797,1	6797,1	6797,1	6797,1	6797,1	6797,1
в жилищном фонде, для целей:	6016,1	6016,1	6016,1	6016,1	6016,1	6016,1	6016,1	6016,1	6016,1	6016,1	6016,1	6016,1	6016,1
отопления, Гкал/год	6016,1	6016,1	6016,1	6016,1	6016,1	6016,1	6016,1	6016,1	6016,1	6016,1	6016,1	6016,1	6016,1
вентиляции, Гкал/год	0	0	0	0	0	0	0	0	0	0	0	0	0
горячего водоснабжения, Гкал/год	0	0	0	0	0	0	0	0	0	0	0	0	0
в общественно-деловом фонде том числе для целей:	1020,8	1020,8	1020,8	1020,8	947,5	781	781	781	781	781	781	781	781
отопления, Гкал/год	1020,8	1020,8	1020,8	1020,8	947,5	781	781	781	781	781	781	781	781
вентиляции, Гкал/год	0	0	0	0	0	0	0	0	0	0	0	0	0
горячего водоснабжения, Гкал/год	0	0	0	0	0	0	0	0	0	0	0	0	0

Годы	2020	2021	2022	2023	2024	2025	2026	2027	2028	2029	2030	2031	2032
Удельная тепловая нагрузка в жилищном фонде, Ккал/ч/м2	0,064	0,064	0,064	0,064	0,064	0,064	0,064	0,064	0,064	0,064	0,064	0,064	0,064
Удельное потребление тепловой энергии на отопление в жилищном фонде;	0,192	0,192	0,192	0,192	0,192	0,192	0,192	0,192	0,192	0,192	0,192	0,192	0,192
градус-сутки отопительного периода;	6840	6840	6840	6840	6840	6840	6840	6840	6840	6840	6840	6840	6840
Удельная тепловая нагрузка в общественно-деловом фонде, Ккал/м2	0,06	0,06	0,06	0,06	0,06	0,06	0,06	0,06	0,06	0,06	0,06	0,06	0,06
Средняя плотность тепловой нагрузки, Гкал/ч/Га	0,0785	0,0783	0,0783	0,0783	0,0783	0,0783	0,0783	0,0783	0,0783	0,0783	0,0783	0,0783	0,0783
Средняя плотность расхода тепловой энергии на отопление в жилищном фонде, Гкал/Га	194,23	194,23	194,23	194,23	194,23	194,23	194,23	194,23	194,23	194,23	194,23	194,23	194,23
Средняя тепловая нагрузка на отопление на одного жителя, Гкал/ч/чел	0,0017	0,0017	0,0017	0,0017	0,0017	0,0017	0,0017	0,0017	0,0017	0,0017	0,0017	0,0017	0,0017
Средний расход тепловой энергии на отопление на одного жителя, Гкал/чел	5,15	5,15	5,15	5,15	5,15	5,15	5,15	5,15	5,15	5,15	5,15	5,15	5,15
Индикаторы, характеризующие функционирование источников тепловой энергии в системе теплоснабжения, образованной на базе котельной (котельных)													
Система теплоснабжения кот. Пос. Чистые ключи, В/Г №2													
Установленная тепловая мощность котельной, Гкал/ч/год	5,44	5,44	5,44	5,44	5,44	5,44	5,44	5,44	5,44	5,44	5,44	5,44	5,44
Присоединенная тепловая нагрузка на коллекторах, Гкал/ч/год	2,63	2,63	2,63	2,63	2,63	2,63	2,63	2,63	2,63	2,63	2,63	2,63	2,63
Доля резерва тепловой мощности котельной, Гкал/ч/год	2,81	2,81	2,81	2,81	2,81	2,81	2,81	2,81	2,81	2,81	2,81	2,81	2,81
Отпуск тепловой энергии с коллекторов, в том числе:	7893,7	7893,7	7893,7	7893,7	7820,4	7653,9	7653,9	7653,9	7653,9	7653,9	7653,9	7653,9	7653,9

Годы	2020	2021	2022	2023	2024	2025	2026	2027	2028	2029	2030	2031	2032
отопления, Гкал/год	7893,7	7893,7	7893,7	7893,7	7820,4	7653,9	7653,9	7653,9	7653,9	7653,9	7653,9	7653,9	7653,9
вентиляции, Гкал/год	0	0	0	0	0	0	0	0	0	0	0	0	0
горячего водоснабжения, Гкал/год	0	0	0	0	0	0	0	0	0	0	0	0	0
Расход топлива, тн/год	4201,751	4201,751	4201,751	4201,751	4151,9	4035,7	4035,7	4035,7	4035,7	4035,7	4035,7	4035,7	4035,7
Расход топлива с экономией в случае разработки режимных карт , тн/год	4201,751	4072,551	3814,151	3814,151	3814,151	3814,151	3799,761	3799,761	3799,761	3785,372	3785,372	3785,372	3785,372
Расход условного топлива на производство тепловой энергии	2304,96	2304,9565	2304,9565	2304,9565	2283,6	2219,6	2219,6	2219,6	2219,6	2219,6	2219,6	2219,6	2219,6
Удельный расход условного топлива на тепловую энергию, отпущенную с коллекторов котельной, кг у.т./Гкал	292	292	292	292	292	292	291	291	291	290	290	290	290
Коэффициент полезного использования теплоты топлива	67,27%	67,27%	67,27%	67,27%	67,27%	67,27%	67,50%	67,50%	67,50%	67,50%	67,50%	67,73%	67,73%
Число часов использования установленной тепловой мощности, ч	3000	3000	3000	3000	3000	3000	3000	3000	3000	3000	3000	3000	3000
Удельная установленная тепловая мощность котельной на одного жителя, Гкал/чел.	0,0047	0,0047	0,0047	0,0047	0,0047	0,0047	0,0047	0,0047	0,0047	0,0047	0,0047	0,0047	0,0047
Частота отказов с прекращением подачи тепловой энергии от котельной, шт/год	0	0	0	0	0	0	0	0	0	0	0	0	0
Количество прекращений подачи тепловой энергии, теплоносителя в результате технологических нарушений на тепловых сетях на 1 км тепловых сетей	0,78	0,686	0,686	0,686	0,686	0,686	0,686	0,686	0,686	0,686	0,686	0,686	0,686
Относительный средневзвешенный остаточный парковый ресурс котлоагрегатов котельной	70,81%	68,33%	63,37%	63,37%	60,89%	58,41%	100,00%	97,00%	94,00%	91,00%	88,00%	85,00%	82,00%

Годы	2020	2021	2022	2023	2024	2025	2026	2027	2028	2029	2030	2031	2032
Доля автоматизированных котельных без обслуживающего персонала с установленной тепловой мощностью меньше, либо равной 10 Гкал/ч;	0,00%	0,00%	0,00%	0,00%	0,00%	0,00%	0,00%	0,00%	0,00%	0,00%	0,00%	0,00%	0,00%
Доля котельных, оборудованных приборами учета.	0,00%	100,00%	100,00%	100,00%	100,00%	100,00%	100,00%	100,00%	100,00%	100,00%	100,00%	100,00%	100,00%
Индикаторы, характеризующие динамику изменения показателей тепловых сетей, обеспечивающих передачу тепловой энергии, теплоносителя от источника тепловой энергии к потребителям, присоединенным к тепловым сетям системы теплоснабжения													
Система теплоснабжения котельной Пос. Чистые ключи, В/Г №2													
Протяженность тепловых сетей, в том числе, магистральных и распределительных, м	1434	1434	1434	1434	1434	1434	1434	1434	1434	1434	1434	1434	1434
Материальная характеристика тепловых сетей, м2	527,04	527,04	527,04	527,04	521,47	521,47	521,47	521,47	521,47	521,47	521,47	521,47	521,47
Средневзвешенный (по материальной характеристике) срок эксплуатации тепловых сетей, в том числе магистральных и распределительных, лет.	48	49	50	40,23	42,04	43,04	44,04	45,04	0,98	1,97	2,98	3,98	4,98
Удельная материальная характеристика тепловых сетей на одного жителя, теплопотребляющая установка которого подключена к системе теплоснабжения, м2/чел.	0,45	0,45	0,45	0,45	0,54	0,54	0,54	0,54	0,54	0,54	0,54	0,54	0,54
Присоединенная тепловая нагрузка, Гкал/ч	2,63	2,63	2,63	2,63	2,63	2,63	2,63	2,63	2,63	2,63	2,63	2,63	2,63
Относительная материальная характеристика, м2	527,04	527,04	527,04	527,04	521,47	521,47	521,47	521,47	521,47	521,47	521,47	521,47	521,47
Нормативные потери тепловой энергии в тепловых сетях, Гкал/год	856,8	856,8	856,8	856,8	856,8	856,8	856,8	856,8	856,8	856,8	856,8	856,8	856,8
Относительные нормативные потери в тепловых сетях, Гкал/год	856,8	856,8	856,8	856,8	856,8	856,8	856,8	856,8	856,8	856,8	856,8	856,8	856,8

Годы	2020	2021	2022	2023	2024	2025	2026	2027	2028	2029	2030	2031	2032
Линейная плотность передачи тепловой энергии по тепловым сетям, Гкал/м	5,5	5,5	5,5	5,5	5,5	5,5	5,5	5,5	5,5	5,5	5,5	5,5	5,5
Количество повреждений (отказов) в тепловых сетях, приводящих к прекращению подачи тепловой энергии потребителям;	1	1	1	1	1	1	1	1	1	1	1	1	1
Удельная повреждаемость тепловых сетей, ед/км	0,78	0,697	0,697	0,697	0,697	0,697	0,697	0,697	0,697	0,697	0,697	0,697	0,697
Тепловая нагрузка потребителей, присоединенных к тепловым сетям по схеме с непосредственным разбором теплоносителя на цели горячего водоснабжения из систем отопления (открытая система теплоснабжения (горячего водоснабжения));	0	0	0	0	0	0	0	0	0	0	0	0	0
Доля потребителей присоединенных по открытой системе теплоснабжения (горячего водоснабжения)	0	0	0	0	0	0	0	0	0	0	0	0	0
Расчетный расход теплоносителя (в соответствии с утвержденным графиком отпуска тепловой энергии в тепловые сети), м3	1455,8	1455,8	1455,8	1455,8	1455,8	1455,8	1444,2	1444,2	1435,8	1435,8	1435,8	1435,8	1435,8
Фактический расход теплоносителя, м3	1455,8	1455,8	1455,8	1455,8	1446,7	1377,7	-	-	-	-	-	-	-
Удельный расход теплоносителя на передачу тепловой энергии в горячей воде, м3	0	0	0	0	0	0	0	0	0	0	0	0	0
Нормативная подпитка тепловой сети, м3	1455,8	1455,8	1455,8	1455,8	1455,8	1455,8	1444,2	1444,2	1435,8	1435,8	1435,8	1435,8	1435,8
Фактическая подпитка тепловой сети, м3	1455,8	1455,8	1455,8	1455,8	1446,7	1377,7	-	-	-	-	-	-	-

Годы	2020	2021	2022	2023	2024	2025	2026	2027	2028	2029	2030	2031	2032
Удельный расход на выработку тепловой энергии, кВт*ч/Гкал	58,4	58,4	58,4	58,4	58,4	58,4	58,4	58,1	58,1	58,1	58,1	58,1	58,1
Удельный расход электрической энергии на передачу тепловой энергии, кВт*ч/Гкал	1,4	1,4	1,4	1,4	1,4	1,4	1,4	1,4	1,4	1,4	1,4	1,4	1,4
Расход электрической энергии на передачу тепловой энергии и теплоносителя, кВт*ч/год	11051,18	11051,18	11051,18	11051,18	10948,56	10715,46	10715,46	10715,46	10715,46	10715,46	10715,46	10715,46	10715,46
Индикаторы, характеризующие реализацию инвестиционных планов развития системы теплоснабжения													
Система теплоснабжения котельной пос. Чистые ключи, В/Г №2													
Плановая потребность в инвестициях в источники тепловой энергии, тыс. руб.	-	-	-	-	3286,37	3238,47	5299,68	5299,68	5299,68	5299,68	5299,68	2100	0
Освоение инвестиций, в процентах от плана, %	-	-	-	-	-	-	0,00%	0,00%	0,00%	0,00%	0,00%	0,00%	0,00%
Плановая потребность в инвестициях в тепловые сети, тыс. руб.	-	-	-	-	-	-	0	0	0	0	0	0	0
Освоение инвестиций в тепловые сети, в процентах от плана, тыс. руб.	-	-	-	-	-	-	0,00%	0,00%	0,00%	0,00%	0,00%	0,00%	0,00%
План инвестиций на переход к закрытой системе горячего водоснабжения, тыс. руб.	-	-	-	-	-	-	0	0	0	0	0	0	0
Всего инвестиций накопленным итогом, тыс. руб.	-	-	-	-	-	-	5299,68	5299,68	5299,68	5299,68	5299,68	2100	0
Освоение инвестиций в переход к закрытой системе горячего водоснабжения, тыс. руб.	-	-	-	-	-	-	0	0	0	0	0	0	0
Всего плановая потребность в инвестициях, тыс. руб.	-	-	-	-	-	-	0	0	0	0	5299,68	2100	0
Всего плановая потребность в инвестициях накопленным итогом, тыс. руб.	-	-	-	-	-	-	5299,68	5299,68	5299,68	5299,68	5299,68	2100	0
Источники инвестиций, в том числе:	-	-	-	-	-	-	-	-	-	-	-	-	-

Годы	2020	2021	2022	2023	2024	2025	2026	2027	2028	2029	2030	2031	2032
Собственные средства, тыс. руб.	-	-	-	-	-	-	0	0	0	0	0	0	0
Заемные средства, тыс. руб.	-	-	-	-	-	-	5299,68	5299,68	5299,68	5299,68	5299,68	2100	0
Средства за счет присоединения потребителей, тыс. руб.	-	-	-	-	-	-	0	0	0	0	0	0	0
Средства бюджетов бюджетной системы Российской Федерации, тыс. руб.	-	-	-	-	-	-	0	0	0	0	0	0	0
Конечный тариф на тепловую энергию для потребителя (без НДС), руб./Гкал	4 397,50	4032,3	4378,39	5049,96	4909,87	5653,39	6433,09	6433,09	6433,09	6433,09	6433,09	5962,34	5653,39
Тариф на горячую воду в открытых системах теплоснабжения (горячего водоснабжения);	-	-	-	-	-	-	-	-	-	-	-	-	-
Индикатор изменения конечного тарифа на тепловую энергию для потребителя.		0,92	1,09	1,15	0,97	1,15	1,14	1,00	1,00	1,00	1,00	0,93	0,95

Таблица 57. Индикаторы развития систем теплоснабжения с. Баклаши

Годы	2020	2021	2022	2023	2024	2025	2026	2027	2028	2029	2030	2031	2032
Индикаторы, характеризующие динамику изменения спроса на тепловую мощность (тепловую нагрузку) в зоне действия системы теплоснабжения, с учетом перспективного изменения этой зоны за счет ее расширения (сокращения);													
Система теплоснабжения тепловые сети с. Баклаши от Шелеховского участка Ново- Иркутской ТЭЦ													
Количество жителей в с. Баклаши	6051	6051	6051	6051	8 927	8 927	8 927	8 927	8 927	8 927	8 927	8 927	8 927
Общая отопляемая площадь жилых зданий	19202	19202	19202	19202	19202	19202	19202	19202	19202	19202	19202	19202	19202
Общая отопляемая площадь общественно-деловых зданий	600	600	600	600	600	600	600	25979,23	25979,23	25979,23	25979,23	25979,23	25979,23
тепловая нагрузка всего, в том числе:	6,42	6,42	6,42	6,42	6,42	6,42	6,42	9,15	9,15	9,15	9,15	9,15	9,15
жилищном фонде, в том числе	5,41	5,41	5,41	5,41	5,41	5,41	5,41	5,41	5,41	5,41	5,41	5,41	5,41
отопление, Гкал/ч	4,38	4,38	4,38	4,38	4,38	4,38	4,38	4,38	4,38	4,38	4,38	4,38	4,38
вентиляция, Гкал/ч	0	0	0	0	0	0	0	0	0	0	0	0	0
горячее водоснабжение, Гкал/ч	1,04	1,04	1,04	1,04	1,04	1,04	1,04	1,04	1,04	1,04	1,04	1,04	1,04
в общественно-деловом фонде, в том числе:	1,01	1,01	1,01	1,01	1,01	1,01	1,01	3,73	3,73	3,73	3,73	3,73	3,73
отопление, Гкал/ч	0,93	0,93	0,93	0,93	0,93	0,93	0,93	2,37	2,37	2,37	2,37	2,37	2,37
вентиляция, Гкал/ч	0	0	0	0	0	0	0	0	0	0	0	0	0
горячее водоснабжение, Гкал/ч	0,08	0,08	0,08	0,08	0,08	0,08	0,08	1,36	1,36	1,36	1,36	1,36	1,36
Расход тепловой энергии, всего, в том числе:	16161	16161,0	16161,0	16161,0	16215,9	16215,9	16215,9	24388,8	24388,8	24388,8	24388,8	24388,8	24388,8
в жилищном фонде, для целей:	13130,66	13130,66	13130,66	13130,66	13130,66	13130,66	13130,66	13130,66	13130,66	13130,66	13130,66	13130,66	13130,66
отопления, Гкал/год	10020,53	10020,53	10020,53	10020,53	10020,53	10020,53	10020,53	10020,53	10020,53	10020,53	10020,53	10020,53	10020,53
вентиляции, Гкал/год	0	0	0	0	0	0	0	0	0	0	0	0	0
горячего водоснабжения, Гкал/год	3110,13	3110,13	3110,13	3110,13	3110,13	3110,13	3110,13	3110,13	3110,13	3110,13	3110,13	3110,13	3110,13
в общественно-деловом фонде том числе для целей:	3030,34	3030,34	3030,34	3030,34	3085,3	3085,3	3085,3	11258,2	11258,2	11258,2	11258,2	11258,2	11258,2
отопления, Гкал/год	2779,34	2779,34	2779,34	2779,34	2859,3	2859,3	2859,3	7195,5	7195,5	7195,5	7195,5	7195,5	7195,5
вентиляции, Гкал/год	0	0	0	0	0,0	0,0	0,0	0,0	0,0	0,0	0,0	0,0	0,0
горячего водоснабжения, Гкал/год	251	251	251	251	226,0	226,0	226,0	4062,7	4062,7	4062,7	4062,7	4062,7	4062,7
Удельная тепловая нагрузка в жилищном фонде, Ккал/ч/м2	0,282	0,282	0,282	0,282	0,282	0,282	0,282	0,282	0,282	0,282	0,282	0,282	0,282
Удельное потребление тепловой энергии на отопление в жилищном фонде:	0,522	0,522	0,522	0,522	0,522	0,522	0,522	0,522	0,522	0,522	0,522	0,522	0,522

Годы	2020	2021	2022	2023	2024	2025	2026	2027	2028	2029	2030	2031	2032
градус-сутки отопительного периода;	6840	6840	6840	6840	6840	6840	6840	6840	6840	6840	6840	6840	6840
Удельная тепловая нагрузка в общественно-деловом фонде, Ккал/м2	1,68	1,68	1,68	1,68	1,68	1,68	1,68	0,14	0,14	0,14	0,14	0,14	0,14
Средняя плотность тепловой нагрузки, Гкал/ч/Га	3,24	0,2859	0,2859	0,2859	0,2859	0,2859	0,2859	0,4071	0,4071	0,4071	0,4071	0,4071	0,4071
Средняя плотность расхода тепловой энергии на отопление в жилищном фонде, Гкал/Га	445,95	445,95	445,95	445,95	445,95	445,95	445,95	445,95	445,95	445,95	445,95	445,95	445,95
Средняя тепловая нагрузка на отопление на одного жителя, Гкал/ч/чел	0,0007	0,0007	0,0007	0,0007	0,0005	0,0005	0,0005	0,0005	0,0005	0,0005	0,0005	0,0005	0,0005
Средний расход тепловой энергии на отопление на одного жителя, Гкал/чел	1,66	1,66	1,66	1,66	1,12	1,12	1,12	1,12	1,12	1,12	1,12	1,12	1,12
Система теплоснабжения от котельной с. Баклаши													
Количество жителей в с. Баклаши потребителей системы	0	0	0	0	0	0	0	0	0	0	0	0	0
Общая отапливаемая площадь жилых зданий	0	0	0	0	0	0	0	0	0	0	0	0	0
Общая отапливаемая площадь общественно-деловых зданий	600	600	600	600	600	600	600	600	600	600	600	600	600
тепловая нагрузка всего, в том числе:	0,06	0,06	0,06	0,06	0,06	0,06	0,06	0,06	0,06	0,06	0,06	0,06	0,06
жилищном фонде, в том числе	0,00	0,00	0,00	0,00	0,00	0,00	0,00	0,00	0,00	0,00	0,00	0,00	0,00
отопление, Гкал/ч	0,00	0,00	0,00	0,00	0,00	0,00	0,00	0,00	0,00	0,00	0,00	0,00	0,00
вентиляция, Гкал/ч	0	0	0	0	0	0	0	0	0	0	0	0	0
горячее водоснабжение, Гкал/ч	0	0	0	0	0	0	0	0	0	0	0	0	0
в общественно-деловом фонде, в том числе:	0,06	0,06	0,06	0,06	0,06	0,06	0,06	0,06	0,06	0,06	0,06	0,06	0,06
отопление, Гкал/ч	0,06	0,06	0,06	0,06	0,06	0,06	0,06	0,06	0,06	0,06	0,06	0,06	0,06
вентиляция, Гкал/ч	0	0	0	0	0	0	0	0	0	0	0	0	0
горячее водоснабжение, Гкал/ч	0	0	0	0	0	0	0	0	0	0	0	0	0
Расход тепловой энергии, всего, в том числе:	469,63	469,63	469,63	469,63	469,63	469,63	469,63	469,63	469,63	469,63	469,63	469,63	469,63
в жилищном фонде, для целей:	0	0	0	0	0	0	0	0	0	0	0	0	0
отопления, Гкал/год	0	0	0	0	0	0	0	0	0	0	0	0	0
вентиляции, Гкал/год	0	0	0	0	0	0	0	0	0	0	0	0	0
горячего водоснабжения, Гкал/год	0	0	0	0	0	0	0	0	0	0	0	0	0
в общественно-деловом фонде том числе для целей:	469,63	469,63	469,63	469,63	469,63	469,63	469,63	469,63	469,63	469,63	469,63	469,63	469,63
отопления, Гкал/год	469,63	469,63	469,63	469,63	469,63	469,63	469,63	469,63	469,63	469,63	469,63	469,63	469,63

Годы	2020	2021	2022	2023	2024	2025	2026	2027	2028	2029	2030	2031	2032
вентиляции, Гкал/год	0	0	0	0	0	0	0	0	0	0	0	0	0
горячего водоснабжения, Гкал/год	0	0	0	0	0	0	0	0	0	0	0	0	0
Удельная тепловая нагрузка в жилищном фонде, Ккал/ч/м2	0,000	0,000	0,000	0,000	0,000	0,000	0,000	0,000	0,000	0,000	0,000	0,000	0,000
Удельное потребление тепловой энергии на отопление в жилищ- ном фонде;	0,000	0,000	0,000	0,000	0,000	0,000	0,000	0,000	0,000	0,000	0,000	0,000	0,000
градус-сутки отопительного пе- риода;	6840	6840	6840	6840	6840	6840	6840	6840	6840	6840	6840	6840	6840
Удельная тепловая нагрузка в общественно-деловом фонде, Ккал/м2	0,10	0,10	0,10	0,10	0,10	0,10	0,10	0,10	0,10	0,10	0,10	0,10	0,10
Средняя плотность тепловой нагрузки, Гкал/ч/Га	0,0070	0,0027	0,0027	0,0027	0,0027	0,0027	0,0027	0,0027	0,0027	0,0027	0,0027	0,0027	0,0027
Средняя плотность расхода теп- ловой энергии на отопление в жилищном фонде, Гкал/Га	0,00	0,00	0,00	0,00	0,00	0,00	0,00	0,00	0,00	0,00	0,00	0,00	0,00
Средняя тепловая нагрузка на отопление на одного жителя, Гкал/ч/чел	-	-	-	-	-	-	-	-	-	-	-	-	-
Средний расход тепловой энер- гии на отопление на одного жи- теля, Гкал/чел	-	-	-	-	-	-	-	-	-	-	-	-	-
Индикаторы, характеризующие динамику изменения показателей тепловых сетей, обеспечивающих передачу тепловой энергии, теплоносителя от источника тепловой энергии к потре- бителям, присоединенным к тепловым сетям системы теплоснабжения													
Система теплоснабжения тепловые сети с. Баклаши от Шелеховского участка Ново- Иркутской ТЭЦ													
Протяженность тепловых сетей, в том числе, магистральных и рас- пределительных, м	4840	4840	4840	4840	4840	4840	4840	4840	4840	4840	4840	4840	4840
Материальная характеристика тепловых сетей, м2	1318,37	1318,37	1318,37	1318,37	1318,37	1318,37	1318,37	1318,37	1318,37	1318,37	1318,37	1318,37	1318,37
Средневзвешенный (по матери- альной характеристике) срок экс- плуатации тепловых сетей, в том числе магистральных и распреде- лительных, лет.	нет дан- ных	нет дан- ных	нет дан- ных	нет дан- ных	нет дан- ных	нет дан- ных	нет дан- ных	нет дан- ных	нет дан- ных	нет дан- ных	нет дан- ных	нет дан- ных	нет данных
Удельная материальная характе- ристика тепловых сетей на од- ного жителя, теплопотребляющая установка которого подключена к системе теплоснабжения, м2/чел.	1,93	1,93	1,93	1,93	1,93	1,93	1,93	1,93	1,93	1,93	1,93	1,93	1,93
Присоединенная тепловая нагрузка, Гкал/ч	6,42	9,15	9,15	9,15	9,15	9,15	9,15	9,15	9,15	9,15	9,15	9,15	9,15

Годы	2020	2021	2022	2023	2024	2025	2026	2027	2028	2029	2030	2031	2032
Относительная материальная характеристика, м2	1318,37	1318,37	1318,37	1318,37	1318,37	1318,37	1318,37	1318,37	1318,37	1318,37	1318,37	1318,37	1318,37
Нормативные потери тепловой энергии в тепловых сетях, Гкал/год	нет данных	нет данных	нет данных	нет данных	нет данных	нет данных	нет данных	нет данных	нет данных	нет данных	нет данных	нет данных	нет данных
Относительные нормативные потери в тепловых сетях, Гкал/год	нет данных	нет данных	нет данных	нет данных	нет данных	нет данных	нет данных	нет данных	нет данных	нет данных	нет данных	нет данных	нет данных
Линейная плотность передачи тепловой энергии по тепловым сетям, Гкал/м	3,35	3,35	3,35	3,35	3,35	3,35	3,35	3,35	3,35	3,35	3,35	3,35	3,35
Количество повреждений (отказов) в тепловых сетях, приводящих к прекращению подачи тепловой энергии потребителям;	1	1	1	1	1	1	1	1	1	1	1	1	1
Удельная повреждаемость тепловых сетей, ед./км	0,207	0,207	0,207	0,207	0,207	0,207	0,207	0,207	0,207	0,207	0,207	0,207	0,207
Тепловая нагрузка потребителей, присоединенных к тепловым сетям по схеме с непосредственным разбором теплоносителя на цели горячего водоснабжения из систем отопления (открытая система теплоснабжения (горячего водоснабжения));	0	0	0	0	0	0	0	0	0	0	0	0	0
Доля потребителей присоединенных по открытой системе теплоснабжения (горячего водоснабжения)	0	0	0	0	0	0	0	0	0	0	0	0	0
Система теплоснабжения от котельной с. Баклаши													
Протяженность тепловых сетей, в том числе, магистральных и распределительных, м	117	117	117	117	117	117	117	117	117	117	117	117	117
Материальная характеристика тепловых сетей, м2	13,338	13,338	13,338	13,338	13,338	13,338	13,338	13,338	13,338	13,338	13,338	13,338	13,338
Средневзвешенный (по материальной характеристике) срок эксплуатации тепловых сетей, в том числе магистральных и распределительных, лет.	48	49	0	1	2	3	4	5	6	7	8	9	10
Удельная материальная характеристика тепловых сетей на одного жителя, теплопотребляющая установка которого подключена к системе теплоснабжения, м2/чел.	-	-	-	-	-	-	-	-	-	-	-	-	-

Годы	2020	2021	2022	2023	2024	2025	2026	2027	2028	2029	2030	2031	2032
Присоединенная тепловая нагрузка, Гкал/ч	0,06	0,06	0,06	0,06	0,06	0,06	0,06	0,06	0,06	0,06	0,06	0,06	0,06
Относительная материальная характеристика, м2	13,338	13,338	13,338	13,338	13,338	13,338	13,338	13,338	13,338	13,338	13,338	13,338	13,338
Нормативные потери тепловой энергии в тепловых сетях, Гкал/год	0	0	0	0	0	0	0	0	0	0	0	0	0
Относительные нормативные потери в тепловых сетях, Гкал/год	0	0	0	0	0	0	0	0	0	0	0	0	0
Линейная плотность передачи тепловой энергии по тепловым сетям, Гкал/м	4,01	4,01	4,01	4,01	4,01	4,01	4,01	4,01	4,01	4,01	4,01	4,01	4,01
Количество повреждений (отказов) в тепловых сетях, приводящих к прекращению подачи тепловой энергии потребителям;	1	1	1	1	1	1	1	1	1	1	1	1	1
Удельная повреждаемость тепловых сетей, ед./км	8,547	8,547	8,547	8,547	8,547	8,547	8,547	8,547	8,547	8,547	8,547	8,547	8,547
Тепловая нагрузка потребителей, присоединенных к тепловым сетям по схеме с непосредственным разбором теплоносителя на цели горячего водоснабжения из систем отопления (открытая система теплоснабжения (горячего водоснабжения);	0,0183	0,0183	0,0183	0,0183	0,0183	0,0183	0,0183	0,0183	0,0183	0,0183	0,0183	0,0183	0,0183
Доля потребителей присоединенных по открытой системе теплоснабжения (горячего водоснабжения)	100,00%	100,00%	100,00%	100,00%	100,00%	100,00%	100,00%	100,00%	100,00%	100,00%	100,00%	100,00%	100,00%
Индикаторы, характеризующие реализацию инвестиционных планов развития системы теплоснабжения													
Система теплоснабжения тепловые сети с. Баклаши от Шелеховского участка Ново- Иркутской ТЭЦ													
Плановая потребность в инвестициях в источники тепловой энергии, тыс. руб.	0	0	0	0	0	0	0	0	0	0	0	0	0
Освоение инвестиций, в процентах от плана, %	0,00%	0,00%	0,00%	0,00%	0,00%	0,00%	0,00%	0,00%	0,00%	0,00%	0,00%	0,00%	0,00%
Плановая потребность в инвестициях в тепловые сети, тыс. руб.	0	0	0	0	0	6116,67	6116,67	6116,67	0	0	0	0	0
Освоение инвестиций в тепловые сети, в процентах от плана, тыс. руб.	0,00%	0,00%	0,00%	0,00%	0,00%	33,33%	33,33%	33,33%	0,00%	0,00%	0,00%	0,00%	0,00%

Годы	2020	2021	2022	2023	2024	2025	2026	2027	2028	2029	2030	2031	2032
План инвестиций на переход к закрытой системе горячего водоснабжения, тыс. руб.	0	0	0	0	0	0	0	0	0	0	0	0	0
Всего плановая потребность в инвестициях накопленным итогом, тыс. руб.	0	0	0	0	0	6116,67	6116,67	6116,67	0	0	0	0	0
Источники инвестиций, в том числе:													
Собственные средства, тыс. руб.	0	0	0	0	0	0	0	0	0	0	0	0	0
Заемные средства, тыс. руб.	0	0	0	0	0	0	0	0	0	0	0	0	0
Средства за счет присоединения потребителей, тыс. руб.	0	0	0	0	0	6116,67	6116,67	6116,67	0	0	0	0	0
Средства бюджетов бюджетной системы Российской Федерации, тыс. руб.	0	0	0	0	0	0	0	0	0	0	0	0	0
Система теплоснабжения от котельной с. Баклаши													
Плановая потребность в инвестициях в источники тепловой энергии, тыс. руб.	0	0	0	0	0	150	730,83	0	0	6524,84	0	0	0
Освоение инвестиций, в процентах от плана, %	0,00%	0,00%	0,00%	0,00%	0,00%	2,03%	9,87%	0,00%	0,00%	88,11%	0,00%	0,00%	0,00%
Плановая потребность в инвестициях в тепловые сети, тыс. руб.	0	0	0	0	0	0	0	1218,785	1218,785	0	0	0	0
Освоение инвестиций в тепловые сети, в процентах от плана, тыс. руб.	0,00%	0,00%	0,00%	0,00%	0,00%	0,00%	0,00%	50,00%	50,00%	0,00%	0,00%	0,00%	0,00%
Всего плановая потребность в инвестициях накопленным итогом, тыс. руб.	0	0	0	0	0	150	730,83	1218,785	1218,785	6524,84	0	0	0
Источники инвестиций, в том числе:													
Собственные средства, тыс. руб.	0	0	0	0	0	0	0	0	0	0	0	0	0
Заемные средства, тыс. руб.	0	0	0	0	0	0	0	0	0	0	0	0	0
Средства за счет присоединения потребителей, тыс. руб.	0	0	0	0	0	0	0	0	0	0	0	0	0
Средства бюджетов бюджетной системы Российской Федерации, тыс. руб.	0	0	0	0	0	150	730,83	1218,785	1218,785	6524,84	0	0	0

Табл.58. Индикаторы развития систем теплоснабжения с. Введенщина

Годы	2020	2021	2022	2023	2024	2025	2026	2027	2028	2029	2030	2031	2032
Индикаторы, характеризующие динамику изменения спроса на тепловую мощность (тепловую нагрузку) в зоне действия системы теплоснабжения, с учетом перспективного изменения этой зоны за счет ее расширения (сокращения);													
Система теплоснабжения котельной с. Введенщина, ул. Мира, 20													
Количество жителей, подключенных к системе теплоснабжения	0	0	0	0	0	0	0	0	0	0	0	0	0
Общая отопляемая площадь жилых зданий	0	0	0	0	0	0	0	0	0	0	0	0	0
Общая отопляемая площадь общественно-деловых зданий	1200	1200	1200	1200	1200	1200	1200	1200	1200	1200	1200	1200	1200
тепловая нагрузка всего, в том числе:	0,10	0,10	0,10	0,10	0,10	0,10	0,10	0,10	0,10	0,10	0,10	0,10	0,10
в жилищном фонде, в том числе	0,00	0,00	0,00	0,00	0,00	0,00	0,00	0,00	0,00	0,00	0,00	0,00	0,00
отопление, Гкал/ч	0,00	0,00	0,00	0,00	0,00	0,00	0,00	0,00	0,00	0,00	0,00	0,00	0,00
вентиляция, Гкал/ч	0	0	0	0	0	0	0	0	0	0	0	0	0
горячее водоснабжение, Гкал/ч	0	0	0	0	0	0	0	0	0	0	0	0	0
в общественно-деловом фонде, в том числе:	0,10	0,10	0,10	0,10	0,10	0,10	0,10	0,10	0,10	0,10	0,10	0,10	0,10
отопление, Гкал/ч	0,10	0,10	0,10	0,10	0,10	0,10	0,10	0,10	0,10	0,10	0,10	0,10	0,10
вентиляция, Гкал/ч	0	0	0	0	0	0	0	0	0	0	0	0	0
горячее водоснабжение, Гкал/ч	0	0	0	0	0	0	0	0	0	0	0	0	0
Расход тепловой энергии, всего, в том числе:	534,97	534,97	534,97	534,97	534,97	534,97	534,97	534,97	534,97	534,97	534,97	534,97	534,97
в жилищном фонде, для целей:	0	0	0	0	0	0	0	0	0	0	0	0	0
отопления, Гкал/год	0	0	0	0	0	0	0	0	0	0	0	0	0
вентиляции, Гкал/год	0	0	0	0	0	0	0	0	0	0	0	0	0
горячего водоснабжения, Гкал/год	0	0	0	0	0	0	0	0	0	0	0	0	0

Годы	2020	2021	2022	2023	2024	2025	2026	2027	2028	2029	2030	2031	2032
в общественно-деловом фонде том числе для целей:	534,97	534,97	534,97	534,97	534,97	534,97	534,97	534,97	534,97	534,97	534,97	534,97	534,97
отопления, Гкал/год	534,97	534,97	534,97	534,97	534,97	534,97	534,97	534,97	534,97	534,97	534,97	534,97	534,97
вентиляции, Гкал/год	0	0	0	0	0	0	0	0	0	0	0	0	0
горячего водоснабжения, Гкал/год	0	0	0	0	0	0	0	0	0	0	0	0	0
Удельная тепловая нагрузка в жилищном фонде, Ккал/ч/м2	0,000	0,000	0,000	0,000	0,000	0,000	0,000	0,000	0,000	0,000	0,000	0,000	0,000
Удельное потребление тепловой энергии на отопление в жилищном фонде;	0,000	0,000	0,000	0,000	0,000	0,000	0,000	0,000	0,000	0,000	0,000	0,000	0,000
градус-сутки отопительного периода;	6840	6840	6840	6840	6840	6840	6840	6840	6840	6840	6840	6840	6840
Удельная тепловая нагрузка в общественно-деловом фонде, Ккал/м2	0,08	0,08	0,08	0,08	0,08	0,08	0,08	0,08	0,08	0,08	0,08	0,08	0,08
Средняя плотность тепловой нагрузки, Гкал/ч/Га	0,0043	0,0043	0,0043	0,0043	0,0043	0,0043	0,0043	0,0043	0,0043	0,0043	0,0043	0,0043	0,0043
Средняя плотность расхода тепловой энергии на отопление в жилищном фонде, Гкал/Га	0,00	0,00	0,00	0,00	0,00	0,00	0,00	0,00	0,00	0,00	0,00	0,00	0,00
Средняя тепловая нагрузка на отопление на одного жителя, Гкал/ч/чел	-	-	-	-	-	-	-	-	-	-	-	-	-
Средний расход тепловой энергии на отопление на одного жителя, Гкал/чел	-	-	-	-	-	-	-	-	-	-	-	-	-
Индикаторы, характеризующие динамику изменения показателей тепловых сетей, обеспечивающих передачу тепловой энергии, теплоносителя от источника тепловой энергии к потребителям, присоединенным к тепловым сетям системы теплоснабжения													
Система теплоснабжения котельной с. Введенщина, ул. Мира, 20													
Протяженность тепловых сетей, в том	168	168	168	168	168	168	168	168	168	168	168	168	168

Годы	2020	2021	2022	2023	2024	2025	2026	2027	2028	2029	2030	2031	2032
числе, магистральных и распределительных, м													
Материальная характеристика тепловых сетей, м2	10,818	10,818	10,818	10,818	10,818	10,818	10,818	10,818	10,818	10,818	10,818	10,818	10,818
Средневзвешенный (по материальной характеристике) срок эксплуатации тепловых сетей, в том числе магистральных и распределительных, лет.	3	4	5	6	7	8	9	10	11	12	13	14	15
Удельная материальная характеристика тепловых сетей на одного жителя, тепло потребляющая установка которого подключена к системе теплоснабжения, м2/чел.	-	-	-	-	-	-	-	-	-	-	-	-	-
Присоединенная тепловая нагрузка, Гкал/ч	0,06	0,06	0,06	0,06	0,06	0,06	0,06	0,06	0,06	0,06	0,06	0,06	0,06
Относительная материальная характеристика, м2	10,818	10,818	10,818	10,818	10,818	10,818	10,818	10,818	10,818	10,818	10,818	10,818	10,818
Нормативные потери тепловой энергии в тепловых сетях, Гкал/год	23	23	23	23	23	23	23	23	23	23	23	23	23
Относительные нормативные потери в тепловых сетях, Гкал/год	23	23	23	23	23	23	23	23	23	23	23	23	23
Линейная плотность передачи тепловой энергии по тепловым сетям, Гкал/м	3,18	3,18	3,18	3,18	3,18	3,18	3,18	3,18	3,18	3,18	3,18	3,18	3,18
Количество повреждений (отказов) в	1	1	1	1	1	1	1	1	1	1	1	1	1

Годы	2020	2021	2022	2023	2024	2025	2026	2027	2028	2029	2030	2031	2032
тепловых сетях, приводящих к прекращению подачи тепловой энергии потребителям;													
Удельная повреждаемость тепловых сетей, ед/км	5,952	5,952	5,952	5,952	5,952	5,952	5,952	5,952	5,952	5,952	5,952	5,952	5,952
Тепловая нагрузка потребителей, присоединенных к тепловым сетям по схеме с непосредственным разбором теплоносителя на цели горячего водоснабжения из систем отопления (открытая система теплоснабжения (горячего водоснабжения));	0,0000	0,0000	0,0000	0,0000	0,0000	0,0000	0,0000	0,0000	0,0000	0,0000	0,0000	0,0000	0,0000
Доля потребителей присоединенных по открытой системе теплоснабжения (горячего водоснабжения)	0,00%	0,00%	0,00%	0,00%	0,00%	0,00%	0,00%	0,00%	0,00%	0,00%	0,00%	0,00%	0,00%
Индикаторы, характеризующие реализацию инвестиционных планов развития системы теплоснабжения													
Система теплоснабжения котельной с. Введенщина, ул. Мира, 20													
Плановая потребность в инвестициях в источники тепловой энергии, тыс. руб.	0	0	0	0	0	150	0	2626,96	0	0	0	0	0
Освоение инвестиций, в процентах от плана, %	0	0,00%	0,00%	0,00%	0,00%	5,40%	0,00%	94,60%	0,00%	0,00%	0,00%	0,00%	0,00%
Плановая потребность в инвестициях в тепловые сети, тыс. руб.	0	0	0	0	0	0	0	0	0	0	0	0	0
Освоение инвестиций в тепловые сети, в процентах от плана, тыс. руб.	0,00%	0,00%	0,00%	0,00%	0,00%	0,00%	0,00%	0,00%	0,00%	0,00%	0,00%	0,00%	0,00%

Годы	2020	2021	2022	2023	2024	2025	2026	2027	2028	2029	2030	2031	2032
План инвестиций на переход к закрытой системе горячего водоснабжения, тыс. руб.	0	0	0	0	0	0	0	0	0	0	0	0	0
Всего плановая потребность в инвестициях накопленным итогом, тыс. руб.	0	0	0	0	0	150	0	2626,96	0	0	0	0	0
Источники инвестиций, в том числе:													
Собственные средства, тыс. руб.	0	0	0	0	0	0	0	0	0	0	0	0	0
Заемные средства, тыс. руб.	0	0	0	0	0	0	0	0	0	0	0	0	0
Средства за счет присоединения потребителей, тыс. руб.	0	0	0	0	0	0	0	0	0	0	0	0	0
Средства бюджетов бюджетной системы Российской Федерации, тыс. руб.	0	0	0	0	0	150	0	2626,96	0	0	0	0	0

Табл. 59. Индикаторы развития систем теплоснабжения Баклашинского сельского поселения

Годы	2020	2021	2022	2023	2024	2025	2026	2027	2028	2029	2030	2031	2032
Индикаторы развития систем теплоснабжения поселения													
Баклашинское сельское поселение													
Количество аварийных ситуаций при теплоснабжении на источниках тепловой энергии и тепловых сетях;	0,61	0,61	0,61	0,46	0,46	0,46	0,31	0,31	0,31	0,31	0,15	0,15	0,15
Продолжительность планового перерыва в горячем водоснабжении в связи с производством ежегодных ремонтных и	-	-	-	-	-	-	-	-	-	-	-	-	-

Годы	2020	2021	2022	2023	2024	2025	2026	2027	2028	2029	2030	2031	2032
профилактических работ в централизованных сетях горячего водоснабжения в межотопительный период;													
Коэффициент использования установленной тепловой мощности источников тепловой энергии	45,62%	45,62%	45,62%	45,62%	45,62%	37,08%	37,08%	37,08%	37,08%	37,08%	37,08%	37,08%	37,08%
Доля бесхозных тепловых сетей, находящихся на учете бесхозных недвижимых вещей более 1 года	0	0	0	0	0	0	0	0	0	0	0	0	0
Удовлетворенность потребителей качеством теплоснабжения	удовл.	удовл.	удовл.	удовл.	удовл.	удовл.	удовл.	удовл.	удовл.	удовл.	удовл.	удовл.	удовл.
Отсутствие зафиксированных фактов нарушения антимонопольного законодательства Российской Федерации (выданных предупреждений, предписаний), а также отсутствия применения санкций, предусмотренных законодательством об административных правонарушениях, за нарушение законодательства Российской Федерации в сфере теплоснабжения, антимонопольного законодательства Российской Федерации, законодательства Российской Федерации о естественных монополиях	Отсутствуют	Отсутствуют	Отсутствуют	Отсутствуют	Отсутствуют	Отсутствуют	Отсутствуют	Отсутствуют	Отсутствуют	Отсутствуют	Отсутствуют	Отсутствуют	Отсутствуют
Снижение потерь тепловой энергии в тепловых сетях.	945,8	945,8	896,1	866,4	836,7	836,7	836,7	836,7	739,73	642,76	545,79	448,82	351,85
Существующие и перспективные значения целевых показателей развития систем теплоснабжения поселения													
Баклашинское сельское поселение													

Годы	2020	2021	2022	2023	2024	2025	2026	2027	2028	2029	2030	2031	2032
Количество прекращений подачи тепловой энергии, теплоносителя в результате технологических нарушений на тепловых сетях на 1 км тепловых сетей в однотрубном исчислении сверх предела разрешенных отклонений;	0	0	0	0	0	0	0	0	0	0	0	0	0
Количество прекращений подачи тепловой энергии, теплоносителя в результате технологических нарушений на источниках тепловой энергии на 1 Гкал/час установленной мощности сверх предела разрешенных отклонений.	0	0	0	0	0	0	0	0	0	0	0	0	0

Глава 14. Ценовые (тарифные) последствия

План реализации мероприятий схемы теплоснабжения с разбивкой по годам представлен в табл. 60.

Источники финансирования предполагаемых мероприятий определяются инвестиционной программой. Возможные источники финансирования: федеральный, областной, районный и местный бюджеты (в рамках утвержденных программ финансирования), собственные средства эксплуатирующих предприятий, средства частных инвесторов. Основное влияние на представленные выводы может оказать значительное изменение прогноза стоимостей энергоресурсов и степень достоверности представленной исходной информации.

Мероприятия, предусмотренные Схемой теплоснабжения для индивидуальных теплоисточников в с. Баклаши и с. Введенщина, тепловых сетей в с. Баклаши планируется выполнять за счет средств бюджетов бюджетной системы Российской Федерации.

Тарифных последствий реализации мероприятий для индивидуальных теплоисточников в с. Баклаши и с. Введенщина, тепловых сетей в с. Баклаши для потребителей не последует.

Мероприятия по реконструкции котельной пос. Чистые ключи и мероприятия по капитальному ремонту тепловых сетей, зданий и оборудования котельной в пос. Чистые ключи планируется провести за счет заемных средств с включением в инвестиционную и производственную программы предприятия.

Результаты оценки ценовых (тарифных) последствий реализации проектов схемы теплоснабжения для потребителей сведены в табл. 61.

Табл. 60. План реализации мероприятий схемы теплоснабжения

№	Наименование системы теплоснабжения	Расходы на реализацию мероприятий, тыс. руб.	2020	2021	2022	2023	2024	2025	2026	2027	2028	2029	2030	2031	2032
1	Котельная с. Введенщина, ул. Мира, 20	2776,96	-	-	-	-	-	150	0	2626,96	0	0	0	0	0
2	Котельная с. Баклаши, ул. 9-ой Пятилетки, 2:	7405,67	-	-	-	-	-	150	730,83	0	0	6524,84	0	0	0
3	Тепловые сети котельной с. Баклаши, ул. 9-ой Пятилетки, 2:	2437,57	-	-	-	-	-	0	0	1218,785	1218,785	0	0	0	0
4	Котельная пос. Чистые Ключи	12824,64	-	-	-	-	3286,37	3238,47	839,96	839,96	839,96	839,96	839,96	2100	0
5	Тепловые сети Чистые Ключи	22298,6	-	-	-	-	-	0	4459,72	4459,72	4459,72	4459,72	4459,72	0	0
6	Тепловые сети от ТЭЦ №5 г. Шелехов	18350,1	-	-	-	-	-	6116,7	6116,7	6116,7	0	0	0	0	0
Всего мероприятия по Схеме теплоснабжения		66093,54	-	-	-	-	3286,37	9655,17	12147,21	15262,125	6518,465	11824,52	5299,68	2100	0

Табл. 61. Результат оценки тарифных последствий реализации проектов схемы теплоснабжения для потребителей услуги теплоснабжения

Наименование показателя, годы	2020	2021	2022	2023	2024	2025	2026	2027	2028	2029	2030	2031	2032
Плановая потребность в инвестициях в источники тепловой энергии, тыс. руб.	-	-	-	-	3286,37	3538,47	1570,79	3466,92	839,96	7364,8	839,96	2100	0
Освоение инвестиций, в процентах от плана,%	-	-	-	-	14,28%	15,38%	6,83%	15,07%	3,65%	32,01%	3,65%	9,13%	0,00%
Плановая потребность в инвестициях в тепловые сети, тыс. руб.	-	-	-	-	-	6116,7	10576,42	11795,21	5678,505	4459,72	4459,72	0	0
Освоение инвестиций в тепловые сети, в процентах от плана, тыс. руб.	-	-	-	-	-	14,20%	24,55%	27,38%	13,18%	10,35%	10,35%	0,00%	0,00%
План инвестиций на переход к закрытой системе горячего водоснабжения, тыс. руб.	-	-	-	-	0	0	0	0	0	0	0	0	0
Всего инвестиций накопленным итогом, тыс. руб.	-	-	-	-	3286,37	9655,17	12147,21	15262,125	6518,465	11824,52	5299,68	2100	0
Освоение инвестиций в переход к закрытой системе горячего водоснабжения, тыс. руб.	-	-	-	-	0	0	0	0	0	0	0	0	0
Всего плановая потребность в инвестициях, тыс. руб.	-	-	-	-	0	0	0	0	0	0	0	0	0
Всего плановая потребность в инвестициях накопленным итогом, тыс. руб.	-	-	-	-	3286,37	9655,17	12147,21	15262,125	6518,465	11824,52	5299,68	2100	0
Источники инвестиций, в том числе:	-	-	-	-									
Собственные средства, тыс. руб.	-	-	-	-	0	0	0	0	0	0	0	0	0

Наименование показателя, годы	2020	2021	2022	2023	2024	2025	2026	2027	2028	2029	2030	2031	2032
Заемные средства, тыс. руб.	-	-	-	-	3286,37	3238,47	5299,68	5299,68	5299,68	5299,68	5299,68	2100	0
Средства за счет присоединения потребителей, тыс. руб.	-	-	-	-	0	0	0	0	0	0	0	0	0
Средства бюджетов бюджетной системы Российской Федерации, тыс. руб.	-	-	-	-	-	6416,7	6847,53	9962,445	1218,785	6524,84	0	0	0
Конечный тариф на тепловую энергию для потребителя (без НДС) для ООО "Чистые ключи", руб./Гкал	4 397,50	4032,3	4378,39	5049,96	4909,87	5653,39	6433,09	6433,09	6433,09	6433,09	6433,09	5962,34	5653,39
% увеличения		-8%	9%	15%	-3%	15%	14%	0	0	0	0	-7%	-5%
Тариф на горячую воду в открытых системах теплоснабжения (горячего водоснабжения);	-	-	-	-	-	-	-	-	-	-	-	-	-
Индикатор изменения конечного тарифа на тепловую энергию для потребителя.		0,92	1,09	1,15	0,97	1,15	1,14	1,00	1,00	1,00	1,00	0,93	0,95
Конечный тариф на тепловую энергию для потребителя (без НДС) для МУП ШР "ШОК", руб./Гкал	-	-	-	-	-	-	-	-	-	-	-	-	-

Глава 15. Реестр единых теплоснабжающих организаций

В соответствии со ст.3 Раздела II «Правил организации теплоснабжения в Российской Федерации» (далее – Правила), утверждённых Постановлением Правительства РФ от №808 от 08.08.2012 г. «Об организации теплоснабжения в Российской Федерации и о внесении изменений в некоторые акты Правительства Российской Федерации» статус единой теплоснабжающей организации присваивается теплоснабжающей и (или) теплосетевой организации при утверждении схемы теплоснабжения поселения, городского округа, городов федерального значения решением:

главы местной администрации муниципального района - в отношении сельских поселений, расположенных на территории соответствующего муниципального района, если иное не установлено законом субъекта Российской Федерации.

Для присвоения организации статуса единой теплоснабжающей организации на территории поселения, городского округа, города федерального значения лица, владеющие на праве собственности или ином законном основании источниками тепловой энергии и (или) тепловыми сетями, подают в орган местного самоуправления поселения, городского округа, орган исполнительной власти города федерального значения, уполномоченные на разработку схемы теплоснабжения, в течение 1 месяца со дня размещения в установленном порядке проекта схемы теплоснабжения, а также со дня размещения решения, указанного в пункте 17 Правил, заявку на присвоение организации статуса единой теплоснабжающей организации с указанием зоны (зон) ее деятельности. К указанной заявке прилагается бухгалтерская отчетность, составленная на последнюю отчетную дату перед подачей заявки, с отметкой налогового органа о ее принятии или с квитанцией о приеме налоговой декларации (расчета) в электронном виде, подписанной электронной подписью уполномоченного лица соответствующего налогового органа. Заявка на присвоение организации статуса единой теплоснабжающей организации не может быть отозвана или изменена (за исключением случая наступления обстоятельств непреодолимой силы).

Заявка на присвоение статуса единой теплоснабжающей организации с указанием зоны (зон) ее деятельности в адрес Администрации Шелеховского муниципального района поступила от ООО «Чистые Ключи» №94-ЧК от 20.06.2025.

Заявка на присвоение статуса единой теплоснабжающей организации с указанием зоны (зон) ее деятельности в адрес Администрации Шелеховского муниципального района на территории с. Баклаши, с. Введенщина и пос. Пионерск не поступали.

Критериями определения единой теплоснабжающей организации являются:

1. Владение на праве собственности или ином законном основании источниками тепловой энергии с наибольшей рабочей тепловой мощностью и (или) тепловыми сетями с наибольшей емкостью в границах зоны деятельности единой теплоснабжающей организации;

2. Размер собственного капитала;
3. Способность в лучшей мере обеспечить надежность теплоснабжения в соответствующей системе теплоснабжения.

Табл. 62. Реестр единых теплоснабжающих организаций

№ п/п	Теплоисточник	Теплоснабжающая организация	Границы зоны (зон) деятельности
4	Котельная пос. Чистые Ключи, В/Г №2, МКДОУ ШР №9, Клуб, жил. массив, магазин	ООО «Чистые ключи»	Земельные участки с кадастровыми номерами 38:27:020011:195, 38:27:020011:202, 38:27:020011:205, 38:27:020011:206, 38:27:020011:207, 38:27:020011:208, 38:27:020011:209, 38:27:020011:210, 38:27:020011:211, 38:27:020011:197, 38:27:020011:201, 38:27:020011:203, 38:27:020011:204, здание клуба с кадастровым номером 38:27:020011:70

Пос. Чистые Ключи

В настоящее время в пос. Чистые Ключи деятельность по централизованному теплоснабжению осуществляет ООО «Чистые ключи». Данная организация полностью отвечает представленным выше критериям.

На территории Баклашинского сельского поселения ООО «Чистые ключи» определена в качестве Единой теплоснабжающей организации на территории поселка Чистые Ключи в границах земельных участков с кадастровыми номерами 38:27:020011:195, 38:27:020011:202, 38:27:020011:205, 38:27:020011:206, 38:27:020011:207, 38:27:020011:208, 38:27:020011:209, 38:27:020011:210, 38:27:020011:211, 38:27:020011:197, 38:27:020011:201, 38:27:020011:203, 38:27:020011:204, здание клуба с кадастровым номером 38:27:020011:70

С. Баклаши

В настоящее время в с. Баклаши деятельность по централизованному теплоснабжению осуществляет ПАО «Иркутскэнерго». Данная организация отвечает представленным выше критериям и может претендовать на получение статуса единой теплоснабжающей организации в пределах территории с. Баклаши.

С. Введенщина, пос. Пионерск

На территории с. Введенщина и пос. Пионерск централизованные системы теплоснабжения отсутствуют.

15.1. Реестр систем теплоснабжения, содержащий перечень теплоснабжающих организаций, действующих в каждой системе теплоснабжения, расположенных в границах поселения.

Табл. 63. Реестр систем теплоснабжения, содержащий перечень теплоснабжающих организаций

№ п/п	Теплоисточник	Теплоснабжающая организация	Границы зоны (зон) деятельности
1	Котельная с. Введенщина, ул. Мира, 20	ООО «Шелеховские отопительные котельные»	МКОУ ШР "ООШ №11"
2	Котельная с. Баклаши, ул. 9 Пятилетки, 2 "	ООО «Шелеховские отопительные котельные»	МКДОУ ШР "Детский сад №5 "Одуванчик"
3	Тепловые сети от ТЭЦ №5 г. Шелехов	Транспортировка ООО «Шелеховские тепловые сети» ПАО «Иркутскэнерго»	с. Баклаши, ул. Новая, ул. Рябиновая, ул. Ангарская, ул. Белобородова
4	Котельная пос. Чистые Ключи, В/Г №2, МКДОУ ШР №9, Клуб, жил. массив, магазин	ООО «Чистые ключи»	Земельные участки с кадастровыми номерами 38:27:020011:195, 38:27:020011:202, 38:27:020011:205, 38:27:020011:206, 38:27:020011:207, 38:27:020011:208, 38:27:020011:209, 38:27:020011:210, 38:27:020011:211, 38:27:020011:197, 38:27:020011:201, 38:27:020011:203, 38:27:020011:204, здание клуба с кадастровым номером 38:27:020011:70

Глава 16. Реестр мероприятий схемы теплоснабжения

Табл. 64. Реестр мероприятий схемы теплоснабжения

№ п.п.	Наименование мероприятий	Обоснование необходимости (цель реализации)	Расходы на реализацию мероприятий в прогнозных ценах, тыс. руб.	Срок реализации, год
Котельная с. Введенщина, ул. Мира, 20				
Перечень мероприятий по строительству, реконструкции, техническому перевооружению и (или) модернизации источников тепловой энергии				
1	Установка ограждения и благоустройство вокруг котельной	Для обеспечения безопасной эксплуатации котельной	341,872	2026-2027
2	Установка приборов учета тепловой энергии.	для энергосбережения и повышения энергетической эффективности	150	2025
3	Установка частотных преобразователей на 2 поддува 1го и 2 го котла	для энергосбережения и повышения энергетической эффективности	45	2026-2027
4	Установка частотного преобразователя сетевого насоса	для энергосбережения и повышения энергетической эффективности	210	2026-2027
5	Замена аварийного бака, объемом 6 м ³	Для обеспечения надежности теплоснабжения потребителей	75	2026-2027
6	Разработка режимной карты работы котлов, контроль за расходом топлива	для энергосбережения и повышения энергетической эффективности	53	2026-2027
7	Замена электропроводки, осветительного оборудования на светодиодное	для энергосбережения и повышения энергетической эффективности	11	2026-2027
8	Предусмотреть подключение котельной к централизованному водоснабжению.	Для обеспечения надежности теплоснабжения потребителей	1891,1	2026-2027
9	Подключение котельной ко второму электрическому вводу.	Для обеспечения надежности теплоснабжения потребителей	в соответствии с тарифом на подключение электросетевой организации	2026-2027
Итого мероприятия по котельной с. Введенщина, ул. Мира, 20			2776,972	
Котельная с. Баклаши, ул. 9-ой Пятилетки, 2:				
Перечень мероприятий по строительству, реконструкции, техническому перевооружению и (или) модернизации источников тепловой энергии				
1	Установка приборов учета тепловой энергии.	для энергосбережения и повышения энергетической эффективности	150	2025

№ п.п.	Наименование мероприятий	Обоснование необходимости (цель реализации)	Расходы на реализацию мероприятий в прогнозных ценах, тыс. руб.	Срок реализации, год
2	Разработка проектно- сметной документации по техническому перевооружению котельной	Для обеспечения надежности теплоснабжения потребителей	730,83	2026
3	Реконструкция и модернизация электрокотельной	Для обеспечения надежности теплоснабжения потребителей	6524,84	2029
4	Требуется реконструкция тепловых сетей.	Для обеспечения надежности теплоснабжения потребителей	2437,57	2027-2028
Итого мероприятия по котельной с. Баклаши, ул. 9-ой Пятилетки, 2			9843,24	
Котельная пос. Чистые ключи				
Перечень мероприятий по строительству, реконструкции, техническому перевооружению и (или) модернизации источников тепловой энергии				
1	Реконструкция и модернизация угольной котельной	Для обеспечения надежности теплоснабжения потребителей	6524,84	2025
2	Замена 2 х емкостей, объемом во 80м ³	Для обеспечения надежности теплоснабжения потребителей	2100	2031
3	Мероприятия по капитальному ремонту здания котельной.	Для обеспечения надежности теплоснабжения потребителей	1195,5	2026-2030
4	Мероприятия по капитальному ремонту здания резервуаров запаса воды.	Для обеспечения надежности теплоснабжения потребителей	1117,5	2026-2030
5	Мероприятия по капитальному ремонту оборудования котельной.	Для обеспечения надежности теплоснабжения потребителей	1886,8	2026-2030
6	Капитальный ремонт тепловых сетей от ТК-3 до ТК-4	Для обеспечения надежности теплоснабжения потребителей	6379,6	2026-2030
7	Капитальный ремонт тепловых сетей от ТК-6 до ТК-7	Для обеспечения надежности теплоснабжения потребителей	3664,4	2026-2030
8	Капитальный ремонт тепловых сетей от ТК-7 до ТК-8	Для обеспечения надежности теплоснабжения потребителей	1443,7	2026-2030
9	Капитальный ремонт ТК-6	Для обеспечения надежности теплоснабжения потребителей	1493	2026-2030
10	Капитальный ремонт ТК-7	Для обеспечения надежности теплоснабжения потребителей	1493	2026-2030
11	Капитальный ремонт тепловых сетей от ТК-8 до ЧК-1	Для обеспечения надежности теплоснабжения потребителей	1609,7	2026-2030
12	Капитальный ремонт тепловых сетей от ЧК-1 до ЧК-2	Для обеспечения надежности теплоснабжения потребителей	1077	2026-2030
13	Капитальный ремонт тепловых сетей от ЧК-2 до ЧК-3	Для обеспечения надежности теплоснабжения потребителей	1293,5	2026-2030
14	Капитальный ремонт тепловых сетей от ЧК-3 до ЧК-4	Для обеспечения надежности теплоснабжения потребителей	992,2	2026-2030
15	Капитальный ремонт тепловых сетей от ЧК-4 до ЧК-5	Для обеспечения надежности теплоснабжения потребителей	915,4	2026-2030
16	Капитальный ремонт тепловых сетей от ЧК-5 до ЧК-6	Для обеспечения надежности теплоснабжения потребителей	917,9	2026-2030
17	Капитальный ремонт тепловых сетей от ТК-8 до ЧК-7	Для обеспечения надежности теплоснабжения потребителей	1019,3	2026-2030
Итого мероприятия по котельной пос. Чистые ключи			35123,24	
Тепловые сети от ТЭЦ №5 г. Шелехов				
1	Реконструкция тепловой сети Ду200 от ЦТП с. Баклаши до ТК II-3п, протяженностью 392 метра с увеличением диаметра до Ду250.	В целях увеличения пропускной способности и реализации выданных технических условий	18350	2025-2027
2	Реконструкция тепловой сети Ду100от ТКII-35 до границы земельного участка кадастровый № 38:27:020201:12964, протяженностью 130 метров с увеличением диаметра до Ду150.			
Итого мероприятия по тепловым сетям от ТЭЦ №5 г. Шелехов			18350	
Всего мероприятия по Схеме теплоснабжения			66093,452	