

**Актуализированная схема теплоснабжения  
Большелугского сельского поселения  
Шелеховского района  
Иркутской области  
на 2020 – 2032 годы, по состоянию на 2026 год**

г. Шелехов, 2025г.

**Актуализированная схема теплоснабжения  
Большелугского сельского поселения  
Шелеховского района  
Иркутской области  
на 2020 – 2032 годы, по состоянию на 2026 год  
Обосновывающие материалы**

Муниципальный контракт № 024-К\_КГИ от 23.05.2025

Исполнитель: Горюнова Ю.В. \_\_\_\_\_

г. Шелехов, 2025г.

## Оглавление

Перечень законодательной, нормативной и методической документации, использованной при разработке схемы теплоснабжения:.....	9
Перечень градостроительной документации.....	9
Другая нормативно - техническая литература .....	9
Исходные данные, полученные по результатам технического обследования .....	10
Введение.....	11
Цели и задачи разработки схемы теплоснабжения .....	11
Расчетные этапы планирования.....	12
Население Большелугского сельского поселения.....	12
Общая характеристика Большелугского муниципального образования .....	13
Природные условия и ресурсы территории.....	13
Существующее положение в сфере теплоснабжения Большелугского муниципального образования .....	14
Социальное и культурно-бытовое обслуживание населения.....	14
Существующее положение в сфере теплоснабжения муниципального образования .....	16
Пос. Большой луг .....	16
п. Рассоха, п. Огоньки, п. Орленок, п. Ягодный, п. Таежный.....	16
Глава 1 Существующее положение в сфере производства, передачи и потребления тепловой энергии для целей теплоснабжения.....	17
Часть 1. Функциональная структура теплоснабжения .....	17
1.1. Информация о зонах деятельности (эксплуатационной ответственности) теплоснабжающих и теплосетевых организаций на территории Большелугского сельского поселения в зонах действия централизованных систем теплоснабжения.....	17
1.2. Информация о зонах деятельности (эксплуатационной ответственности) теплоснабжающих и теплосетевых организаций на территории Большелугского сельского поселения в зонах действия индивидуального теплоснабжения.....	17
Часть 2. Источники тепловой энергии .....	17
2.1. Структура основного оборудования.....	17
2.2. Технические характеристики основного оборудования котельных.....	23
2.3. Параметры установленной тепловой мощности источников тепловой энергии .....	28
2.4. Ограничения тепловой мощности и параметров располагаемой тепловой мощности .....	28
2.5. Объем потребления тепловой энергии (мощности) на собственные и хозяйственные нужды теплоснабжающей организации в отношении источников тепловой энергии и параметры тепловой мощности нетто. 28	
2.6. Сроки ввода в эксплуатацию основного оборудования, год последнего освидетельствования при допуске к эксплуатации после ремонта.....	28
2.7. Способы регулирования отпуска тепловой энергии от источников тепловой энергии с обоснованием выбора графика изменения температур и расхода теплоносителя в зависимости от температуры наружного воздуха.....	28

2.8. Схема выдачи тепловой мощности котельных .....	29
2.9. Среднегодовая загрузка оборудования .....	29
2.10. Способы учета тепла, отпущенного в тепловые сети .....	29
2.11. Статистика отказов и восстановлений оборудования источников тепловой энергии.....	29
2.12. Предписания надзорных органов по запрещению дальнейшей эксплуатации источников тепловой энергии	
30	
2.13. Перечень источников тепловой энергии и (или) оборудования (турбоагрегатов), входящего в их состав (для источников тепловой энергии, функционирующих в режиме комбинированной выработки электрической и тепловой энергии), которые отнесены к объектам, электрическая мощность которых поставляется в вынужденном режиме в целях обеспечения надежного теплоснабжения потребителей. ....	30
Часть 3. Тепловые сети, сооружения на них .....	31
3.1. Описание структуры тепловых сетей от каждого источника тепловой энергии, от магистральных выводов до центральных тепловых пунктов (если таковые имеются).....	31
3.1.1. Тепловые сети котельной, расположенной по адресу: ул. 2-я Железнодорожная, 17.....	31
3.1.2. Тепловые сети котельной пер. Геологов, 1 .....	32
3.1.3. Тепловые сети от котельной ул. Садовая, 3.....	32
3.1.4. Тепловые сети от котельной по адресу: ул. 2-я Железнодорожная, 2.....	34
3.1.5. Тепловые сети от котельной по адресу: ул. Центральная, 9 .....	35
3.2. Параметры тепловых сетей, включая год начала эксплуатации, тип изоляции, тип прокладки, определением их материальной характеристики и тепловой нагрузки потребителей, подключенных к таким участкам .....	36
3.3. Описание типов и количества секционирующей и регулирующей арматуры на тепловых сетях.....	37
3.4. Описание типов и строительных особенностей тепловых пунктов, тепловых камер и павильонов .....	37
3.5. Фактические температурные режимы отпуска тепла в тепловые сети и их соответствие утвержденным графикам регулирования отпуска тепла в тепловые сети .....	38
3.6. Описание процедур диагностики состояния тепловых сетей и планирования капитальных (текущих) ремонтов.....	39
3.7. Описание периодичности и соответствия требованиям технических регламентов и иным обязательным требованиям процедур летнего ремонта с параметрами и методами испытаний (гидравлических, температурных, на тепловые потери) тепловых сетей .....	41
3.8. Оценка нормативных потерь тепловой энергии и теплоносителя при передаче тепловой энергии и теплоносителя по тепловым сетям .....	46
3.9. Оценка фактических потерь тепловой энергии и теплоносителя при передаче тепловой энергии и теплоносителя по тепловым сетям .....	46
3.10. Предписания надзорных органов по запрещению дальнейшей эксплуатации участков тепловой сети и результаты их исполнения .....	47
3.10. Описание наиболее распространенных типов присоединений теплоснабжающих установок потребителей к тепловым сетям, определяющих выбор и обоснование графика регулирования отпуска тепловой энергии потребителям.....	47

3.11. Сведения о наличии коммерческого приборного учета тепловой энергии, отпущенной из тепловых сетей потребителям, и анализ планов по установке приборов учета тепловой энергии и теплоносителя.....	47
3.12. Анализ работы диспетчерских служб теплоснабжающих (теплосетевых) организаций и используемых средств автоматизации, телемеханизации и связи.....	48
3.13. Уровень автоматизации и обслуживания центральных тепловых пунктов, насосных станций .....	48
3.14. Сведения о наличии защиты тепловых сетей от превышения давления .....	48
3.15. Перечень выявленных бесхозных тепловых сетей и обоснование выбора организации, уполномоченной на их эксплуатацию.....	48
Часть 4. Зоны действия источников тепловой энергии .....	49
4.1. Зоны действия источников тепловой энергии.....	49
4.3. Радиус эффективного теплоснабжения, определяемый в соответствии с методическими указаниями по разработке схем теплоснабжения. ....	49
Часть 5. Тепловые нагрузки потребителей тепловой энергии, групп потребителей тепловой энергии.....	50
5.1. Показатели существующего спроса на тепловую энергию (мощность) в установленных границах Большелугского сельского поселения.....	50
5.2. Показатели существующего расхода теплоносителя в установленных границах Большелугского сельского поселения.....	50
Часть 6. Существующие балансы тепловой мощности источников тепловой энергии и тепловой нагрузки потребителей.....	51
6.1. Существующие балансы тепловой мощности и тепловой нагрузки потребителей в зонах действия источников тепловой энергии.....	51
Часть 7. Существующие балансы теплоносителя .....	51
7.1. Существующие балансы производительности водоподготовительных установок источников тепловой энергии для компенсации потерь теплоносителя .....	51
Часть 8. Топливные балансы.....	52
8.1. Существующие топливные балансы для каждого источника тепловой энергии, сведения о потребляемых источниками тепловой энергии видах топлива, характеристика используемого топлива .....	52
8.2. Преобладающий в поселении вид топлива, определяемый по совокупности всех систем теплоснабжения, находящихся в поселении .....	53
8.3. Приоритетное направление развития топливного баланса поселения.....	53
Часть 9. Надежность теплоснабжения .....	53
9.1. Поток отказов (частота отказов) участков тепловых сетей.....	53
9.2. Частота отключений потребителей; .....	53
9.3. Поток (частота) и время восстановления теплоснабжения потребителей после отключений; .....	53
9.4. Расчетное время на восстановление тепловых сетей.....	53
Часть 10. Техничко-экономические показатели теплоснабжающих и теплосетевых организаций.....	55
Часть 11. Цены (тарифы) в сфере теплоснабжения .....	55
11.1 Описание динамики утвержденных цен (тарифов), устанавливаемых органами исполнительной власти субъекта Российской Федерации в области государственного регулирования цен (тарифов) по каждому из	

регулируемых видов деятельности и по каждой теплосетевой и теплоснабжающей организации с учетом последних 3 лет .....	55
11.2. Описание структуры цен (тарифов), установленных на момент разработки схемы теплоснабжения ...	57
11.3 Описание платы за подключение к системе теплоснабжения .....	58
11.4. Описание платы за услуги по поддержанию резервной тепловой мощности, в том числе для социально значимых категорий потребителей.....	59
11.5. Описание средневзвешенного уровня сложившихся за последние 3 года цен на тепловую энергию (мощность), поставляемую единой теплоснабжающей организацией потребителям в ценовых зонах теплоснабжения.....	59
Часть 12. Описание существующих технических и технологических проблем в системах теплоснабжения поселения .....	59
Глава 2. Существующее и перспективное потребление тепловой энергии на цели теплоснабжения.....	61
Часть 1. Прогнозы приростов площади строительных фондов, сгруппированные по расчетным элементам территориального деления и по зонам действия источников тепловой энергии с разделением объектов строительства на многоквартирные дома, индивидуальные жилые дома, общественные здания, производственные здания промышленных предприятий, на каждом этапе .....	61
Часть 2. Прогнозы перспективных расходов тепловой энергии на отопление, вентиляцию и горячее водоснабжение, согласованных с требованиями к энергетической эффективности объектов теплоснабжения, устанавливаемых в соответствии с законодательством Российской Федерации.....	61
Часть 3. Показатели существующего и перспективного расхода теплоносителя в установленных границах Большелугского сельского поселения.....	64
Глава 3. Электронная модель системы теплоснабжения поселения .....	64
Глава 4. Существующие и перспективные балансы тепловой мощности источников тепловой энергии и тепловой нагрузки потребителей.....	67
4.1. Существующий и перспективные балансы тепловой мощности и тепловой нагрузки потребителей в зонах действия источников тепловой энергии на.....	67
4.2. Существующие и перспективные балансы тепловой мощности источников тепловой энергии и тепловой нагрузки потребителей в случае, если зона действия источника тепловой энергии расположена в границах двух или более поселений .....	67
Глава 5. Мастер-план развития систем теплоснабжения поселения.....	67
1.1. Описание сценариев развития теплоснабжения поселения .....	67
пос. Большой Луг .....	67
п. Рассоха, п. Огоньки, п. Орленок, п. Ягодный, п. Таежный.....	68
Глава 6. Существующие и перспективные балансы производительности водоподготовительных установок и максимального потребления теплоносителя теплоснабжающими установками потребителей, в том числе в аварийных режимах .....	68
6.1. Существующие и перспективные балансы производительности водоподготовительных установок и максимального потребления теплоносителя теплоснабжающими установками потребителей .....	68

Глава 7. Предложения по строительству, реконструкции, техническому перевооружению и (или) модернизации источников тепловой энергии.....	69
7.1. Предложения по реконструкции источников тепловой энергии, обеспечивающих перспективную тепловую нагрузку в существующих и расширяемых зонах действия источников тепловой энергии .....	69
7.2. Предложения по техническому перевооружению и (или) модернизации источников тепловой энергии с целью повышения эффективности работы систем теплоснабжения .....	69
7.3. Графики совместной работы источников тепловой энергии, функционирующих в режиме комбинированной выработки электрической и тепловой энергии и котельных .....	70
7.4. Меры по выводу из эксплуатации, консервации и демонтажу избыточных источников тепловой энергии, а также источников тепловой энергии, выработавших нормативный срок службы, в случае если продление срока службы технически невозможно или экономически нецелесообразно .....	70
7.5. Меры по переоборудованию котельных в источники тепловой энергии, функционирующие в режиме комбинированной выработки электрической и тепловой энергии .....	71
7.6. Меры по переводу котельных, размещенных в существующих и расширяемых зонах действия источников тепловой энергии, функционирующих в режиме комбинированной выработки электрической и тепловой энергии, в пиковый режим работы, либо по выводу их из эксплуатации .....	71
7.7. Температурный график отпуска тепловой энергии для каждого источника тепловой энергии или группы источников тепловой энергии в системе теплоснабжения, работающей на общую тепловую сеть.....	71
7.8. Предложения по перспективной установленной тепловой мощности каждого источника тепловой энергии с предложениями по сроку ввода в эксплуатацию новых мощностей .....	72
7.9. Предложения по вводу новых и реконструкции существующих источников тепловой энергии с использованием возобновляемых источников энергии, а также местных видов топлива.....	73
Раздел 8. Предложения по строительству, реконструкции и (или) модернизации тепловых сетей .....	73
8.1. Предложения по строительству, реконструкции и (или) модернизации тепловых сетей для обеспечения перспективных приростов тепловой нагрузки в осваиваемых районах поселения под жилищную, комплексную или производственную застройку .....	73
8.2. Предложения по строительству, реконструкции и (или) модернизации тепловых сетей для обеспечения нормативной надежности теплоснабжения потребителей.....	74
Глава 9. Предложения по переводу открытых систем теплоснабжения (горячего водоснабжения) в закрытые системы горячего водоснабжения .....	74
Глава 10. Топливные балансы.....	74
10.1. Существующие и перспективные топливные балансы для каждого источника тепловой энергии, сведения о потребляемых источниками тепловой энергии видах топлива, характеристика используемого топлива .....	74
Глава 11. Оценка надежности системы теплоснабжения.....	75
Глава 12.. Инвестиции в строительство, реконструкцию и (или) техническое перевооружение и (или) модернизацию.....	77
12.1. Предложения по величине необходимых инвестиций в строительство, реконструкцию, техническое перевооружение и (или) модернизацию источников тепловой энергии на каждом этапе.....	77

12.2. Предложения по величине необходимых инвестиций в строительство, реконструкцию, техническое перевооружение и (или) модернизацию тепловых сетей, насосных станций и тепловых пунктов на каждом этапе	79
12.3. Оценка эффективности инвестиций по отдельным предложениям .....	80
Глава 13. Индикаторы развития систем теплоснабжения поселения.....	81
Глава 14. Ценовые (тарифные) последствия .....	81
Глава 15. Реестр систем теплоснабжения, содержащий перечень теплоснабжающих организаций, действующих в каждой системе теплоснабжения, расположенных в границах поселения.....	81
Глава 16. Реестр мероприятий схемы теплоснабжения.....	82

**Перечень законодательной, нормативной и методической документации, использованной при разработке схемы теплоснабжения:**

1. Федеральный закон от 27.07.2010 № 190-ФЗ «О теплоснабжении»;
2. Федеральный закон от 23.11.2009 № 261-ФЗ «Об энергосбережении и о повышении энергетической эффективности, и о внесении изменений в отдельные законодательные акты Российской Федерации»;
3. Постановление Правительства РФ от 08.08.2012 №808 (ред. от 22.05.2019) «Об организации теплоснабжения в Российской Федерации и о внесении изменений в некоторые акты Правительства Российской Федерации» (вместе с «Правилами организации теплоснабжения в Российской Федерации»);
4. Постановление Правительства Российской Федерации от 22.02.2012 № 154 «О требованиях к схемам теплоснабжения, порядку их разработки и утверждения»;
5. Правила технической эксплуатации электрических станций и сетей Российской Федерации, утвержденные Приказом Минэнерго РФ от 19 июня 2003г. №229;
6. Правила установления и определения нормативов потребления коммунальных услуг, утвержденные Постановлением Правительства РФ от 23 мая 2006 №306;
7. Приказ Министерства энергетики РФ и Министерства регионального развития РФ от 29 декабря 2012г. №565/667 «Об утверждении методических рекомендаций по разработке схем теплоснабжения»;
8. СП 124.13330.2012 «СНиП 41-02-2003. Тепловые сети»;

**Перечень градостроительной документации**

1. Решение Думы Большелугского городского поселения от 17 ноября 2014 года № 38 «Об утверждении Программы комплексного развития систем коммунальной инфраструктуры Большелугского городского поселения на период 2014-2018 годы с перспективой до 2025 года»;
3. Решение Думы Большелугского городского поселения от 30.10.2013 № 36 «Об утверждении Правил землепользования и застройки Большелугского муниципального образования»;
4. Решение Большелугского муниципального образования №35 от 30.10.2013 «Об утверждении генерального плана Большелугского муниципального образования Шелеховского района Иркутской области».

**Другая нормативно - техническая литература**

1. Приказ министерства жилищной политики, энергетики и транспорта Иркутской области №191-мпр от 18.12.2015.
2. Приказ министерства жилищной политики, энергетики и транспорта Иркутской области №190-мпр от 18.12.2015.

3. Приказ министерства жилищной политики, энергетики и транспорта Иркутской области №192-мпр от 18.12.2015.
4. Отопительные нагрузки по объектам МУП «ШОК» факт 2020, 2021, 2022, 2023, 2024
5. Акты испытания на прочность и плотность тепловых сетей.
6. Принципиальные схемы котельных МУП «ШОК».
7. Состав и характеристики основного и вспомогательного оборудования источников тепловой энергии МУП «ШОК»/
8. Распоряжение Министерства жилищной политики и энергетики Иркутской области №58-626-мр от 22.09.2023.
9. Приказ Службы по тарифам Иркутской области от 25 октября 2021 года №79-268-спр.
10. Протокол заседания правления Службы по тарифам Иркутской области от 25 октября 2021 года.
11. Приказ Службы по тарифам Иркутской области от 13.12.2024 N 79-357-спр.
12. Протокол заседания правления Службы по тарифам Иркутской области от 13.12.2024

**Исходные данные, полученные по результатам технического обследования**

1. Отчет о результатах технического обследования систем теплоснабжения Больше-лугского сельского поселения от 15.06.2020 г.
2. Отчет о результатах технического обследования систем теплоснабжения Больше-лугского сельского поселения от 05.06.2025 г.

## **Введение**

### **Цели и задачи разработки схемы теплоснабжения**

Целью разработки схемы теплоснабжения Большелугского сельского поселения Шелеховского района Иркутской области (Далее - Схема) является удовлетворение спроса на тепловую энергию (мощность) и теплоноситель, обеспечение надежного теплоснабжения наиболее экономичным способом при минимальном вредном воздействии на окружающую среду, а также экономическое стимулирование развития систем теплоснабжения и внедрение энергосберегающих технологий.

Основанием для разработки Схемы является:

- муниципальный контракт № 03343000414200000390001 от 20.05.2020 и техническое задание к нему,
- отчет о результатах технического обследования систем теплоснабжения Большелугского сельского поселения от 15.06.2020.

Основанием для актуализации Схемы по состоянию на 2026 является:

- муниципальный контракт № 24-К\_КГИ от 23.05.2025 на выполнение работ по актуализации схем теплоснабжения на территории сельских поселений, входящих в состав Шелеховского района и техническое задание к нему,
- отчет о результатах технического обследования систем теплоснабжения Баклашинского сельского поселения от 05.06.2025.

Схема теплоснабжения подлежит ежегодной актуализации, за исключением случаев, указанных в пункте 12 ПП №154 от 03.04.2018. Конечной датой периода, на который разрабатывается проект актуализированной схемы теплоснабжения, является конечная дата периода действия схемы теплоснабжения.

Схема теплоснабжения разрабатывается с соблюдением следующих принципов:

- а) обеспечение безопасности и надежности теплоснабжения потребителей в соответствии с требованиями технических регламентов;
- б) обеспечение энергетической эффективности теплоснабжения и потребления тепловой энергии с учетом требований, установленных федеральными законами;
- в) обеспечение приоритетного использования комбинированной выработки электрической и тепловой энергии для организации теплоснабжения с учетом экономической обоснованности;
- г) соблюдение баланса экономических интересов теплоснабжающих организаций и интересов потребителей;
- д) минимизация затрат на теплоснабжение в расчете на единицу тепловой энергии для потребителя в долгосрочной перспективе;

е) обеспечение недискриминационных и стабильных условий осуществления предпринимательской деятельности в сфере теплоснабжения.

Основными задачами при разработке Схемы является:

1. Обследование систем теплоснабжения и анализ существующей ситуации в теплоснабжении Большелугского сельского поселения;
2. Выявление дефицита тепловой мощности и формирование вариантов развития системы теплоснабжения для ликвидации данного дефицита.
3. Выбор оптимального варианта развития теплоснабжения и основные рекомендации по развитию систем теплоснабжения Большелугского сельского поселения.

Мероприятия по развитию систем теплоснабжения, предусмотренные настоящей Схемой, включаются в инвестиционную программу теплоснабжающей организации и, как следствие, могут быть включены в соответствующий тариф организации коммунального комплекса.

### **Расчетные этапы планирования**

Расчетные этапы планирования, приняты в схеме теплоснабжения Большелугского МО:

исходный год подготовки –2020г.;

год актуализации -2026г.

расчетный срок реализации мероприятий, предусмотренных схемой теплоснабжения – конец 2032 года.

### **Население Большелугского сельского поселения**

В Табл. 1 численность населения Большелугского сельского поселения определена по состоянию на 2020г. и на расчетный период 2032г. согласно письму Главы Администрации Большелугского сельского поселения №675 от 04.06.2020, на 2024, 2025год по данным Территориального органа федеральной службы государственной статистики по Иркутской области

Табл. 1 Анализ динамики численности населения Большелугского сельского поселения

<b>Наименование муниципального образования/населенного пункта</b>	<b>Население 2020год человек по данным Росстат</b>	<b>Население 2024 год, человек по данным Росстат</b>	<b>Население 2025 год, человек по данным Росстат</b>	<b>Население 2032 год, человек по данным Росстат</b>
<b>Большелугское сельское поселение</b>	<b>5693</b>	<b>4 524</b>	<b>4 454</b>	<b>6895</b>
п. Большой Луг	5539	4 466	4 396	6595
п. Огоньки	43	-	-	80
п. Орленок	12	-	-	24
п. Рассоха	46	49	49	92
п. Таёжный	1	-	-	-
п. Ягодный	52	9	9	103

## **Общая характеристика Большелугского муниципального образования**

Большелугское муниципальное образование расположено в восточной части Шелеховского района Иркутской области. Муниципальное образование граничит в северной части с Олхинским муниципальным образованием, в южной части – с Подкаменским муниципальным образованием, в западной части – с Шаманским муниципальным образованием, в восточной части - с Шелеховским и Иркутским районами.

Площадь поселения составляет 23106 га.

В состав городского поселения входит шесть населенных пунктов: рабочий посёлок Большой Луг, посёлок Рассоха, посёлок Орлёнок, посёлок Ягодный, посёлок Огоньки, посёлок Таёжный. Административный центр поселения – рабочий посёлок Большой Луг.

Большая часть территорий поселения занята лесными массивами с преобладанием хвойных пород деревьев. Основная водная артерия – река Олха, протекающая с юга на север по территории муниципального образования и имеющая большое количество притоков.

Внешние транспортные связи Большелугского муниципального образования осуществляются железнодорожным транспортом по Восточно-Сибирской железной дороге филиала ОАО «Российские железные дороги», а также автомобильным транспортом по автомобильным дорогам общего пользования местного значения.

### **Природные условия и ресурсы территории**

По строительно-климатическому районированию (СНиП 23-01-99\* «Строительная климатология») Большелугское муниципальное образование относится к климатическому району IV.

Климат территории поселения резко континентальный, с преобладанием малоподвижных антициклонов зимой и интенсивной циклонической деятельностью летом.

Среднегодовая температура воздуха составляет 0,4°C, абсолютный минимум температуры наблюдается в январе — до минус 41,1°C, абсолютный максимум приходится на июль плюс 33,9°C. Среднемесячная температура января минус 18°-20° С, среднемесячная температура июля плюс 14°-16°C.

Первые осенние заморозки регистрируются после середины августа, последние весенние могут продолжаться до середины июня. Средняя дата замерзания рек приходится на первую декаду ноября, вскрытие рек наблюдается в начале мая.

Характер увлажнения умеренный. Количество осадков за год в среднем составляет 476 мм, только за тёплый период года (апрель-октябрь) — 350 мм. Продолжительность вегетационного периода — до 120 дней. Вероятность пасмурного неба в январе 40-45%, в июле 60-65%.

Направление преобладающих ветров меняется в зависимости от времен года, в зимнее время преобладают ветры северо-западного направления, в весенне-летний период — юго-восточного.

К климатическим факторам, отрицательно влияющим на рост и развитие древесной растительности, относятся глубокое промерзание почвы и весенне-осенние заморозки. Глубина промерзания почвы зависит от толщины снежного покрова и составляет в среднем 200-250 см, мощность снежного покрова достигает в отдельные годы 84 см.

Высота снежного покрова (на 10 марта) до 40 см, на возвышенных местах — от 40 до 50 см, средняя относительная влажность воздуха 60-65%.

Общий наклон территории городского поселения направлен на северо-восток. Отложения современного отдела четвертичной системы распространены в долине реки Олха, осадки среднего отдела юрской системы слагают равнинную часть территории поселения.

### **Существующее положение в сфере теплоснабжения Большелугского муниципального образования**

Система теплоснабжения п. Большой Луг децентрализованная.

Большелугское муниципальное образование включает в себя пять населенных пунктов. Основная доля численности приходится на административный центр - п. Большой Луг (96% от общей численности поселения).

### **Социальное и культурно-бытовое обслуживание населения**

Перечень учреждений Большелугского муниципального образования по видам социального обслуживания:

#### ***Учреждения образования***

1. Большелугская средняя общеобразовательная школа № 8 (с 1 по 11 классы) на 600 учащихся (далее – МКОУ ШР «СОШ № 8»);

2. Начальная школа-детский сад № 10 (далее – МКОУ ШР «НШДС № 10»), в состав которой входят:

- начальная школа – 140 учащихся;
- детский сад «Солнышко» – 90 мест;
- детский сад «Чебурашка» – 40 мест;

3. Детский сад № 3 «Сказка» на 98 мест;

4. Филиал Центра творческого развития и гуманитарного образования имени К.Г. Самарина на 250 учащихся.

#### ***Учреждения здравоохранения***

Врачебная амбулатория п. Большой Луг.

#### ***Учреждения культуры, физической культуры и спорта***

МКУ «Центр общественного развития «Вектор»:

- Большелугская поселковая библиотека;
- Спортивный клуб «Старт»;

- Дом культуры (в настоящее время осуществляется строительство здания).

***Учреждения административно-делового назначения***

Администрация Большелугского городского поселения.

***Учреждения социально-бытового назначения***

*объекты федерального значения*

Почтовое отделение (1) (п. Большой Луг, ул. Ленинская, д. 14).

Почтовое отделение (2) (п. Большой Луг, ул. Матросова, д. 4).

Отделение ПАО «Сбербанк» (п. Большой Луг, ул. Ленинская, д. 14).

***Объекты культового назначения***

Приход храма Святителя Иннокентия (п. Большой Луг, ул. Школьная, д. 38).

На территории населенных пунктов п. Рассоха, п. Огоньки, п. Ягодный, п. Орленок учреждения социальной сферы не расположены.

## Существующее положение в сфере теплоснабжения муниципального образования

### Пос. Большой луг

Теплоснабжение части объектов общественно-делового назначения осуществляется от котельных. Перечень котельных и отапливаемых объектов приведен в табл. 2.

Табл.2. Перечень котельных и отапливаемых объектов

№	Наименование котельной	Принадлежность	Отапливаемые объекты	Период работы
1	Котельная ул. 2-я Железнодорожная, 17А	Муниципальный	МКОУ ШР "Большелугская СОШ №8"; Жилые дома: ул. Школьная, дома 1,2,3,4,5	зима
2	Котельная пер. Геологов, 1	Муниципальный	МКУК ДО ШР "Центр искусств им. К.Г. Самарина"	зима
3	Котельная ул. Комсомольская, 4	Муниципальный	ОГБУЗ "ШРБ" (Амбулатория); ОМВД России по Шелеховскому району	Законсервировано
4	Котельная ул. Еловая, 20	Муниципальный	МКОУ ШР "НШДС №10" (Д/сад №3)	Законсервировано
5	Котельная ул. Садовая, 3	Муниципальный	МКОУ ШР "НШДС №10"	зима
6	Котельная ул. 2-я Железнодорожная, 2	Муниципальный	МКОУ ШР "НШДС №10" (Д/сад №152)	зима + лето
7	Котельная ул. Центральная, 9	Муниципальный	МКДОУ ШР "Детский сад №3 «Сказка»	зима

Теплоснабжение зданий Администрации, библиотеки, почтового отделения (1), спортивного клуба осуществляется от электобойлера. Почтовое отделение (2) от печи, топливом являются дрова.

Теплоснабжение малоэтажной и индивидуальной жилой застройки - печное. Топливом являются дрова и уголь.

Площадь жилищного фонда на 01.01.2019 г. составляет 115,0 тыс. кв. м., из них муниципальный жилищный фонд – 8,2 тыс. м<sup>2</sup>. В Большелугском муниципальном образовании преобладающим является частный жилищный фонд (который составляет 93 % всего жилищного фонда поселения). Меньшую долю составляет муниципальный жилищный фонд – 7%.

Анализ существующей системы теплоснабжения выявил, что данная система является оптимальным вариантом для населенных пунктов Большелугского муниципального образования.

#### **п. Рассоха, п. Огоньки, п. Орленок, п. Ягодный, п. Таежный**

Система теплоснабжения населенных пунктов децентрализованная.

Теплоснабжение малоэтажной и индивидуальной жилой застройки - печное. Топливом являются дрова и уголь.

Анализ существующей системы теплоснабжения поселков выявил, что данная система является оптимальным вариантом для населенных пунктов Большелугского муниципального образования.

# Глава 1 Существующее положение в сфере производства, передачи и потребления тепловой энергии для целей теплоснабжения

## Часть 1. Функциональная структура теплоснабжения

### 1.1. Информация о зонах деятельности (эксплуатационной ответственности) теплоснабжающих и теплосетевых организаций на территории Большелугского сельского поселения в зонах действия централизованных систем теплоснабжения

Табл. 3. Зоны деятельности (эксплуатационной ответственности) теплоснабжающих и теплосетевых организаций на территории Большелугского сельского поселения в зонах действия централизованных систем теплоснабжения

№	Наименование котельной	Эксплуатирующая организация	Зоны деятельности
1	Котельная ул. 2-я Железнодорожная, 17	МУП ШР «Шелеховские отопительные котельные»	МКОУ ШР «Большелугская СОШ №8», Жилые дома: ул. Школьная, дома 1,2,3,4,5

### 1.2. Информация о зонах деятельности (эксплуатационной ответственности) теплоснабжающих и теплосетевых организаций на территории Большелугского сельского поселения в зонах действия индивидуального теплоснабжения

Табл. 4. Зоны деятельности теплоснабжающих организаций и теплосетевых организаций на территории Большелугского сельского поселения в зонах действия индивидуального теплоснабжения

№	Наименование котельной	Принадлежность	Отапливаемые объекты
1	Котельная пер. Геологов, 1	Муниципальный	МКУК ДО ШР "Центр искусств им. К.Г. Самарина"
2	Котельная ул. Садовая, 3	Муниципальный	МКОУ ШР "НШДС №10"
3	Котельная ул. 2-я Железнодорожная, 2	Муниципальный	МКОУ ШР "НШДС №10" ( Д/сад №152)
4	Котельная ул. Центральная, 9	Муниципальный	МКДОУ ШР "Детский сад №3 «Сказка»

## Часть 2. Источники тепловой энергии

### 2.1. Структура основного оборудования

#### 2.1.1. Структура установки основного оборудования котельной ул. 2ая Железнодорожная, 17

Отапливаемый объект:

МКОУ ШР «Большелугская СОШ №8», жилые дома: ул. Школьная, дома 1,2,3,4,5

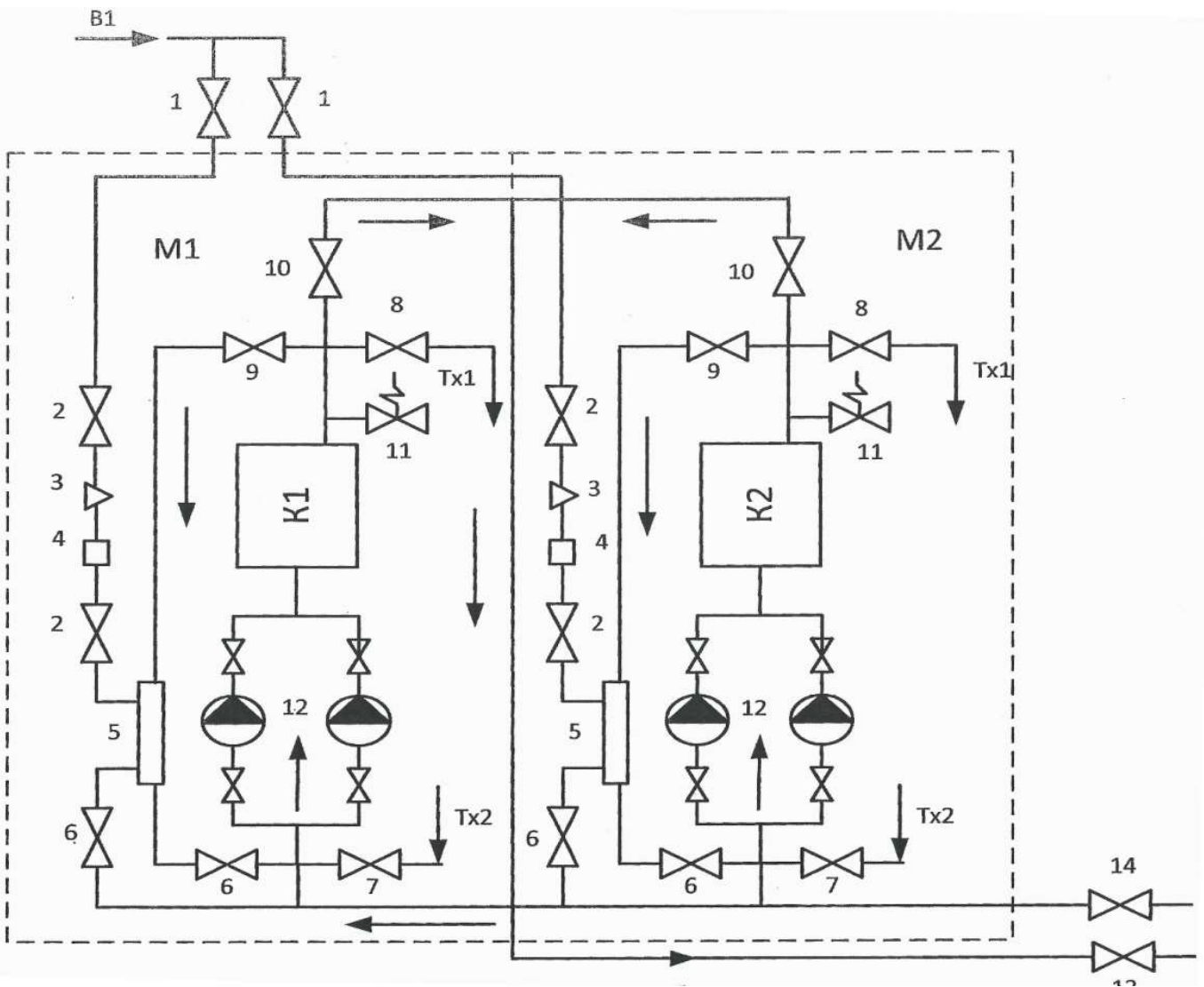


Рис. 1. Принципиальная тепловая схема котельной ул. 2ая Железнодорожная, 17

M1- модульная котельная №1;

M2- модульная котельная №2;

B1-трубопровод холодной воды (подпитки);

T1- подающий трубопровод системы отопления потребителя;

T2- обратный трубопровод системы отопления потребителя;

Tx1- подача спутника холодной воды;

Tx1- обратка спутника холодной воды;

K1-угольный котел модуля №1;

K2-угольный котел модуля №2;

1- Краны холодной (подпиточной) воды;

2- Краны водомерного узла;

3- Фильтр сетчатый;

4- Водомерный счетчик;

5- Водонагреватель;

- 6- Краны на выходе водонагревателя;
- 7- Кран обратки спускника холодной воды;
- 8- Кран подачи спускника холодной воды;
- 9- Кран подачи на водонагреватель;
- 10- Кран на выходе из котла;
- 11- Предохранительный клапан;
- 12- Группа сетевых насосов с кранами;
- 13- Кран подачи теплоносителя в систему отопления потребителя;
- 14- Кран обратки теплоносителя системы отопления потребителя.

### 2.1.2. Структура установки основного оборудования котельной пер. Геологов, 1

Отапливаемый объект: МКУК ДО ШР «Центр искусств им. К.Г. Самарина»

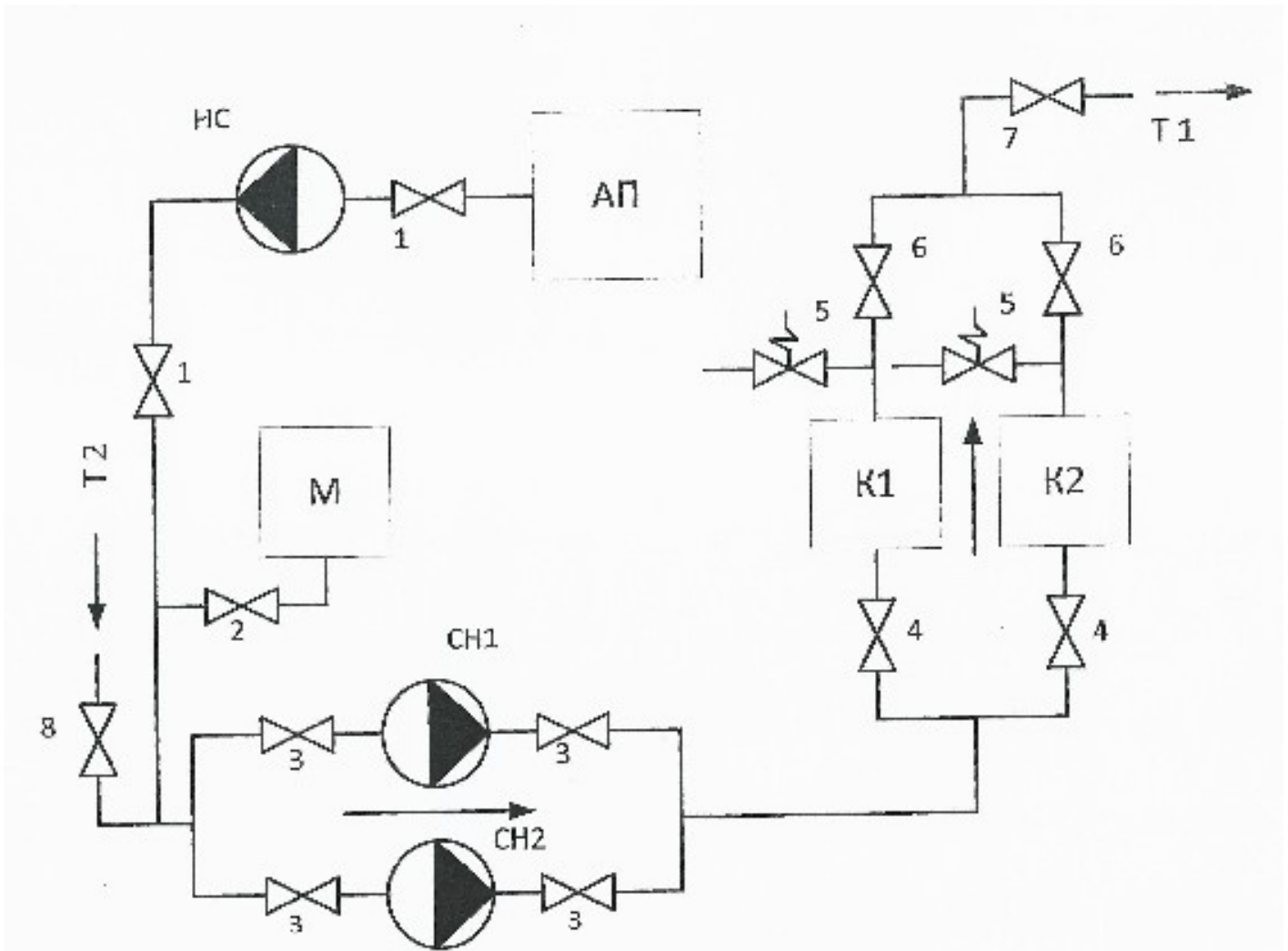


Рис. 2. Принципиальная схема котельной пер. Геологов, 1

АП- аварийный подпиточный бак;

Т1- подающий трубопровод системы отопления;

T2- обратный трубопровод системы отопления;

НС- насосная станция;

М- бак мембранный;

СН1, СН2- сетевые насосы;

К1,К2-угольные котлы;

1- Краны насосной станции;

2- Краны мембранного бака;

3- Краны сетевых насосов;

4- Краны перед котлами (оратка системы)

5- Клапаны предохранительные угольных котлов;

6- Краны после котлов (подача в систему);

7- Краны подачи теплоносителя в систему отопления потребителя;

8- Кран обратки теплоносителя.

### 2.1.3. Структура установки основного оборудования ул. Садовая, 3

Отапливаемый объект: МКОУ ШР «НШДС №10»

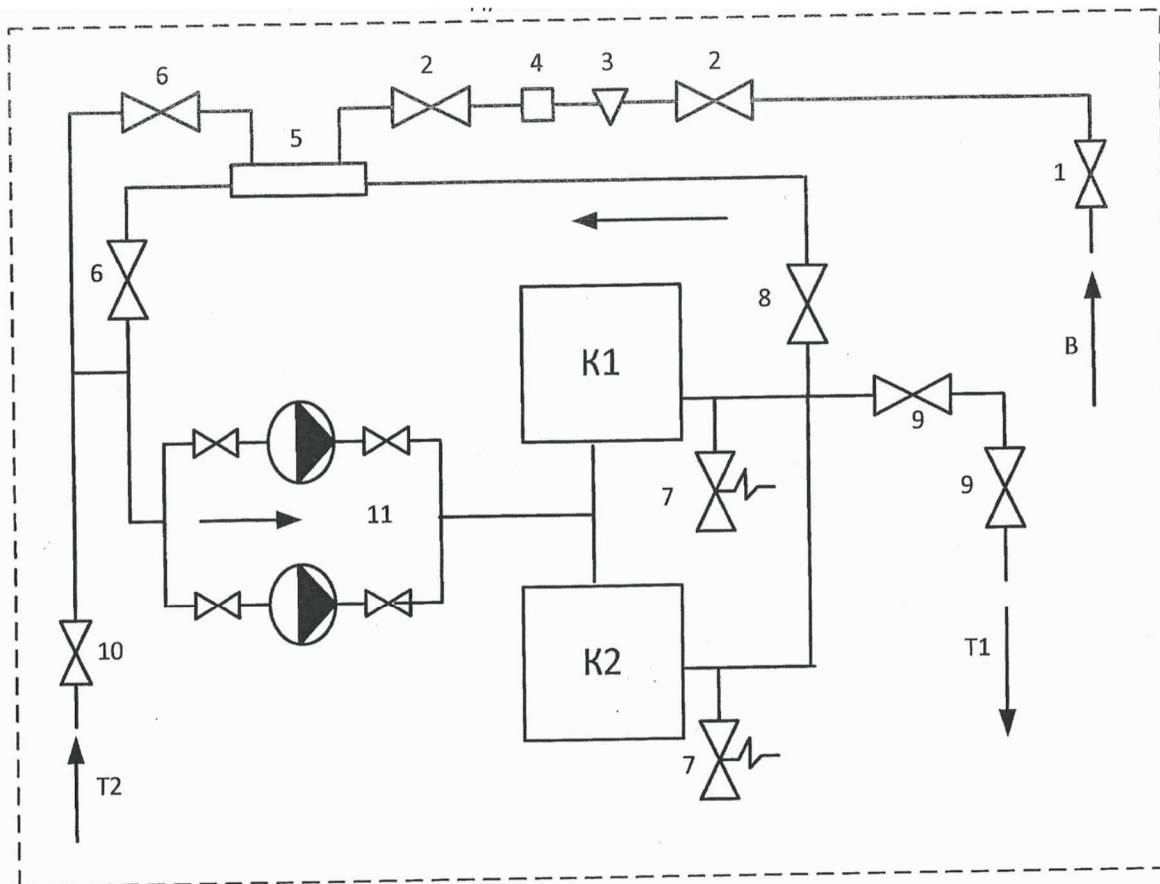


Рис. 5. Принципиальная тепловая схема котельной МКОУ «НШДС №10». Модульная котельная

В-трубопровод холодные воды (подпитки);

T1- подающий трубопровод системы отопления потребителя;

T2- обратный трубопровод системы отопления потребителя;

К1, К2-угольные котлы;

- 1- Краны холодной (подпиточной) воды;
- 2- Краны водомерного узла;
- 3- Фильтр сетчатый;
- 4- Водомерный счетчик;
- 5- Водонагреватель;
- 6- Краны на выходе водонагревателя;
- 7- Предохранительный клапан;
- 8- 8-кран на выходе из котла;
- 9- Краны подачи теплоносителя в систему отопления потребителя;
- 10- Кран обратки теплоносителя системы отопления потребителя;
- 11- Группа сетевых насосов с кранами.

#### 2.1.4. Структура установки основного оборудования котельной ул. 2-я Железнодорожная, 2

Отапливаемый объект: МКОУ ШР "НШДС №10" (Д/сад №152)

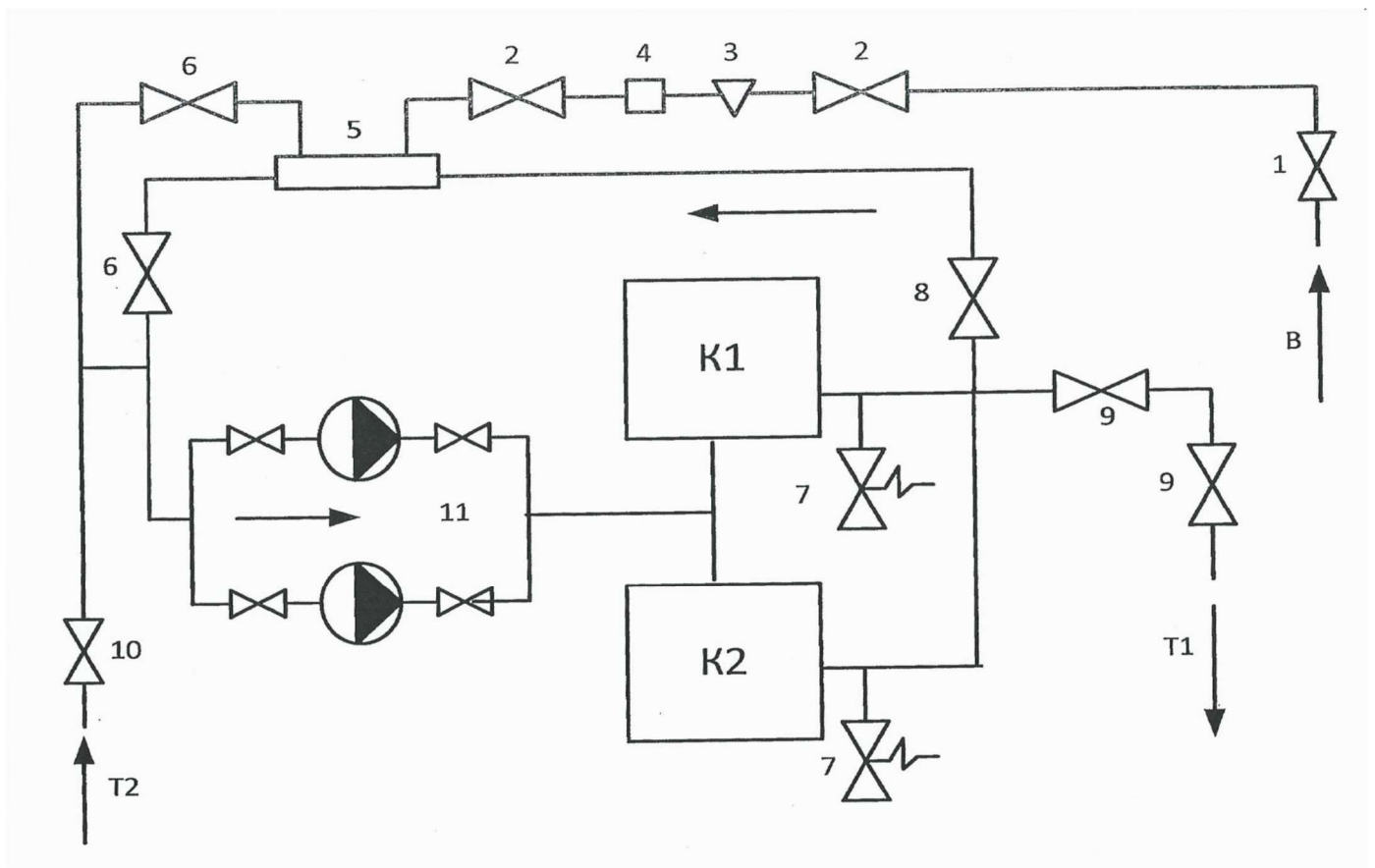


Рис. 6. Принципиальная схема котельной МКОУ ШР «НШДС №10» (Д/с №152)

В-трубопровод холодные воды (подпитки);

T1- подающий трубопровод системы отопления потребителя;

T2- обратный трубопровод системы отопления потребителя;

К1, К2-угольные котлы;

- 1- Краны холодной (подпиточной) воды;
- 2- Краны водомерного узла;
- 3- Фильтр сетчатый;
- 4- Водомерный счетчик;
- 5- Водонагреватель;
- 6- Краны на выходе водонагревателя;
- 7- Предохранительный клапан;
- 8- 8-кран на выходе из котла;
- 9- Краны подачи теплоносителя в систему отопления потребителя;
- 10- Кран обратки теплоносителя системы отопления потребителя;
- 11- Группа сетевых насосов с кранами.

### 2.1.5. Структура установки основного оборудования котельной ул. Центральная, 9

Отапливаемый объект: МКДОУ ШР "Детский сад №3 «Сказка»

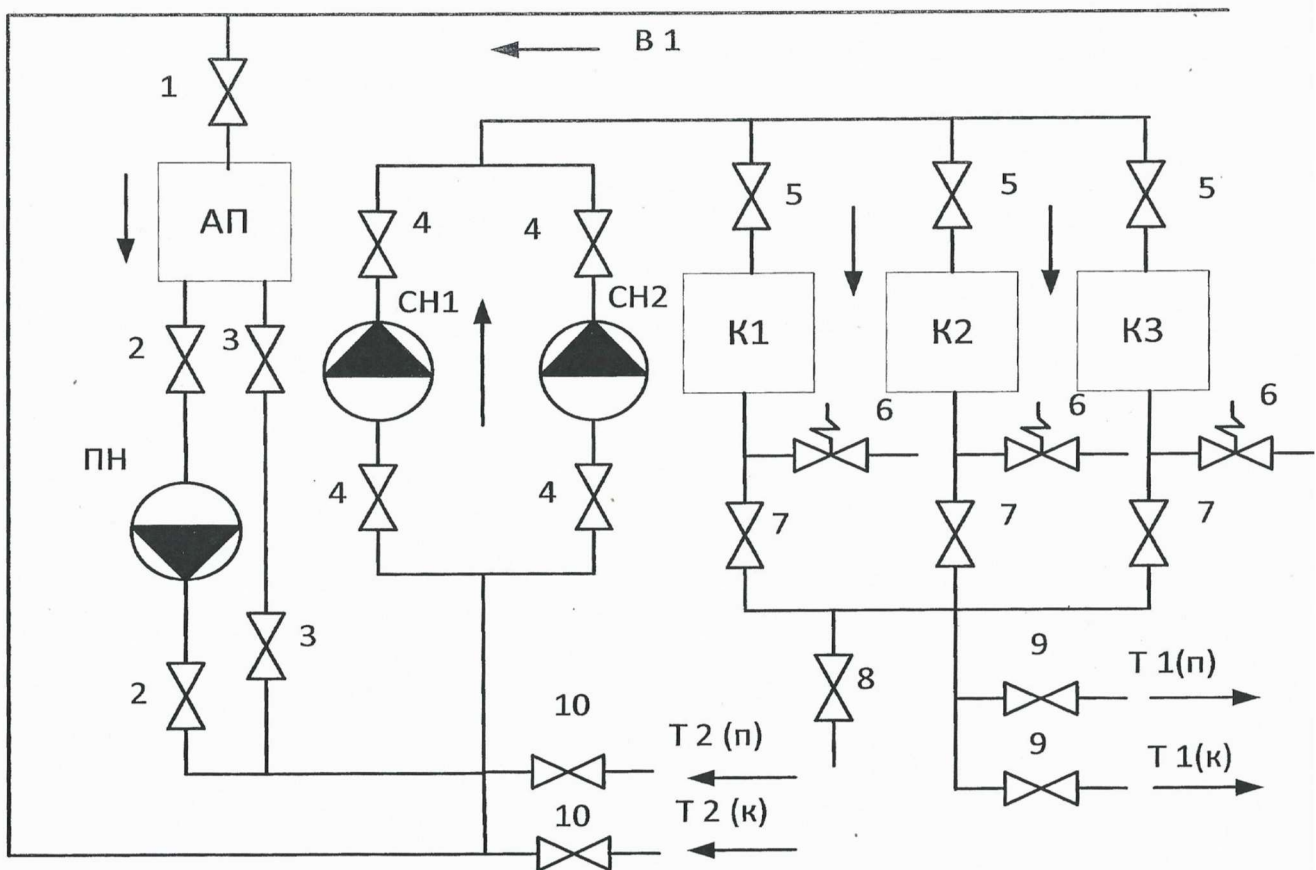


Рис. 7. Принципиальная тепловая схема отопительной котельной МКДОУ ШР Д/с «Сказка»

В1-трубопровод холодной воды (подпитки);

Т1(к)- подающий трубопровод системы отопления котельной;

T1(п)- подающий трубопровод системы отопления потребителя;

T2(к)- обратный трубопровод системы отопления котельной;

T2(п)- обратный трубопровод системы отопления потребителя;

СН1, СН2- Сетевые насосы;

ПН- Подпиточный насос;

К1,К2,К3- угольные котлы;

АП- аварийный подпиточный бак;

1- Краны холодной (подпиточной) воды;

2- Кран подпиточного насоса;

3- Краны подачи подпиточной воды в систему;

4- Краны сетевых насосов;

5- Краны перед котлами (обратка системы);

6- Клапаны предохранительные;

7- Краны после котлов (подача в систему);

8- Кран сливной;

9- Краны подачи теплоносителя в систему;

10- Краны обратки теплоносителя в систему.

## **2.2. Технические характеристики основного оборудования котельных**

Технические характеристики топливных котлов представлены в табл.5., частотных преобразователей - в табл. 6, теплообменников – в табл.7, золоуловителей - в табл.8, насосов - в табл. 9, вентиляторов, дымососов - в табл. 10, ёмкостей, баков - в табл. 11, дымовых труб - в табл. 12.

Табл. 5. Топливные котлы

Система теплоснабжения	Марка	Уст. мощн., Гкал/ч	Завод изготовитель	Тепло-носитель	Назначение	Вид топлива	Название топлива	Подача топлива	Обмуровка (матер.)	КПД (пасп.), %	Год установки	Год послед. кап. ремонта	Состояние
Котельная ул. 2-я Железнодорожная, 17 (мобильная)	КВ (м)-1,25 (ВК-3)	1,08	ООО «Гарант»	вода	отоплен. + ГВС	к/уголь	Харанутский	механич.	легкая	84	2024	-	рабочий
	КВ (м)-1,25 (ВК-3)	1,08	ООО «Гарант»	вода	отопление	к/уголь	Харанутский	механич.	легкая	84	2024	-	резервный
Котельная ул. 2-я Железнодорожная, 2	КВр 0,23 КБ	0,2	ООО "ПО"ЭнергоАльянс"	вода	отоплен. + ГВС	к/уголь	Харанутский	ручная	легкая	84,6	2014	-	рабочий
	КВр 0,23 КБ	0,2	ООО "ПО"ЭнергоАльянс"	вода	отоплен. + ГВС	к/уголь	Харанутский	ручная	легкая	84,6	2014	-	резервный
Котельная ул. Садовая, 3	КВр-0,25	0,22	ООО "ПО"ЭнергоАльянс"	вода	отоплен. + ГВС	к/уголь	Харанутский	ручная	легкая	85,2	2015	-	рабочий
	КВр-0,25	0,22	ООО "ПО"ЭнергоАльянс"	вода	отоплен. + ГВС	к/уголь	Харанутский	ручная	легкая	85,2	2015	-	резервный
Котельная пер. Геологов, 1	КВр «Универсал-РТ»	0,172	ОАО "Кировский завод"	вода	отоплен. + ГВС	к/уголь	Харанутский	ручная	легкая	74	2013	-	резервный
	КВБр-0,39К	0,34	ООО «Гарант»	вода	отоплен. + ГВС	к/уголь	Харанутский	ручная	легкая	74	2024	-	рабочий
Котельная ул. Центральная, 9	«КВр-0,2»	0,17	ООО "Алтайгидрострой"	вода	отоплен.+вент.	к/уголь	Харанутский	ручная	легкая	80	2017	-	рабочий
	«КВр-0,2»	0,17	ООО "Алтайгидрострой"	вода	отоплен.+вент.	к/уголь	Харанутский	ручная	легкая	80	2017	-	рабочий
	«КВр-0,2»	0,17	ООО "Алтайгидрострой"	вода	отоплен.+вент.	к/уголь	Харанутский	ручная	легкая	80	2017	-	резервный

Табл. 6. Частотные преобразователи

Система теплоснабжения	Абонент	Марка	Мощность эл/двигателя, кВт	Количество	Назначение	Год установки	Состояние
Котельная ул. 2-я Железнодорожная, 17А (мобильная)	МКОУ ШР "Большелугская СОШ №8"; Жилые дома п. Большой Луг, ул. Школьная, дома: 1,2,3,4,5	N700E-075HF/110HFP	7	1	управление дымососом	2017	рабочий
		N700E-075HF/110HFP	7	1	управление дымососом	2017	резервный
		ATV212	5	1	управление поддувом	2016	рабочий
		ATV212	5	1	управление поддувом	2016	резервный

Табл. 7. Теплообменники

Система теплоснабжения	Марка	Уст. мощн., Гкал/ч	Завод изготовитель	Тип исполнения	Теплоносители	Назначение	Год установки	Год послед. кап. ремонта	Состояние	Примечание
Котельная ул. 2- Железнодорожная, 2 МКОУ ШР "НШДС №10" ( Д/сад №152)	"Дражице" ОКСЕ 300 л.	0,1	Чехия	герметичный бак аккумуляторного типа	вода/вода	ГВС	2004	2014	рабочий	встроен эл/тэн 2.2 кВт.

Табл. 8. Золоуловители

Система теплоснабжения	Марка	Производительность, м3/ч	Коэффициент очистки, %	Номинальное аэродинамическое сопротивление, мм.вод.ст.	Год установки	Состояние	Примечание
Котельная ул. Садовая, 3 МКОУ ШР "НШДС №10"	ЗУ 1-1	3375	80-92	60	2015	в работе	1 шт.
	ЗУ 1-1	3375	80-92	60	2015	в работе	1 шт.

Табл. 9. Насосы

Система теплоснабжения	Марка	Назначение	Расход, м³/ч	Напор, м.в.ст.	Мощность двиг., кВт	Число оборотов, об/мин	Марка эл. двигателя	Год установки насоса	Состояние	Примечание
Котельная ул. 2-я Железнодорожная, 17А	SHE40-200/75	сетевой	18-48	55,1-34,5	7,5	3000	PLM	2015	в работе	3 шт
	SHE40-200/75	сетевой	18-48	55,1-34,5	7,5	3000	PLM	2015	в резерве	1 шт.
	CNP PD ES	сетевой			18,5			2024	в работе	1 шт.
	CNP PD ES	сетевой			18,5			2024	в резерве	1 шт.
Котельная пер. Геологов, 1	NB 32-125.1/142	сетевой	23,1	22	2,2	2860	АИР	2013	в работе	1 шт.
	NB 32-125.1/142	сетевой	23,1	22	2,2	2860	АИР	2013	в резерве	1 шт.
	JP 3,6-45-24	подпиточный	3,6	45	0,75	3000	JP	2015	в работе	1 шт.
	Wilo 604 EM	насосная станция	4,2	25				2016	в работе	1 шт.
Котельная ул. Садовая, 3	KM 65-50-160	сетевой	25	32	3,2	3000	АИР	1998	в резерве	1 шт.
	IL32/160-3/2	сетевой	24	40	3	3000	встроен в насос	2017	в работе	1 шт.
	IL32/160-3/2	сетевой	24	40	3	3000	встроен в насос	2017	в резерве	1 шт.
	Wilo-MHIL 503-E-3-400-50-2/B	подпиточный	8	32	0,85	3000	ГУР	2015	в работе	1 шт.
	Wilo-MHIL 503-E-3-400-50-2/B	подпиточный	8	32	0,85	3000	ГУР	2015	в резерве	1 шт.
	JP 3,6-45-24	подпиточный	3,6	45	0,75	3000	JP	2015	в резерве	1 шт.
Котельная ул. 2-я Железнодорожная, 2	WILO TOP-S 40/10 DM PN 6/10	сетевой	5÷15	5÷15	2,2	1000÷3000	встроен в насос	2004	в работе	1 шт.
	WILO TOP-S 40/10 DM PN 6/10	сетевой	5÷15	5÷15	2,2	1000÷3000	встроен в насос	2004	в резерве	1 шт.
	JP 4,2-55-50	подпиточный	4,2	55	1,1	3000	JP	2015	в работе	1 шт.
Котельная ул. Центральная, 9	WILO PB-400 EA	подпиточный	2	15	0,4	2900	встроен в насос	2017	в работе	1 шт.
	WILO PB-400 EA	подпиточный	2	15	0,4	2900	встроен в насос	2017	в резерве	1 шт.
	WILO IL 32/175-4/2	сетевой	14	38	4	2900	встроен в насос	2017	в работе	1 шт.
	WILO IL 32/175-4/2	сетевой	14	38	4	2900	встроен в насос	2017	в резерве	1 шт.

Табл. 10. Вентиляторы, дымососы

Система теплоснабжения	Марка	Назначение	Расход, м3/ч	Напор, мм.в.ст.	Год установки	Состояние	Тип установки	Мощность двиг., кВт	Число оборотов, об/мин	Марка эл. двигателя	Примечание
Котельная ул. 2-я Железнодорожная, 17А МКОУ ШР "Большелугская СОШ №8"	ДН-6,3	дымосос	5100	99,9	2016	в работе	индивид.	5,5	1500	АИР	1 шт.
	ДН-6,3	дымосос	5100	99,9	2016	в работе	индивид.	5,5	1500	АИР	1 шт.
	ВЦ 14-46-2,5	вентилятор	4000	204	2012	в работе	индивид.	4	3000	АИР	1 шт.
	ВЦ 14-46-2,5	вентилятор	4000	204	2012	в резерве	индивид.	4	3000	АИР	1 шт.
Котельная ул. 2-я Железнодорожная, 2 МКОУ ШР "НШДС №10" ( Д/сад №152)	ДН-3,5	дымосос	3000	60	2015	в работе	индивид.	3,0	1500	АИР	1 шт.
Котельная пер. Геологов, 1 МКУК ДО ШР "Центр искусств им. К.Г. Самарина"	«ДН-3,5м»	дымосос	3000	60	2013	в работе	индивид.	3,0	1500	АИР	1 шт.
Котельная ул. Клубная, 24 МКОУ ШР "НШДС №10"	«ДН-3,5м»	дымосос	3000	60	2015	в работе	индивид.	3,0	1500	АИР	1 шт.
	«ДН-3,5м»	дымосос	3000	60	2015	в работе	индивид.	3,0	1500	АИР	1 шт.
	ВЦ 14-46-2,5	вентилятор	4000	204	2015	в работе	индивид.	4	3000	АИР	1 шт.
	ВЦ 14-46-2,5	вентилятор	4000	204	2015	в резерве	индивид.	4	3000	АИР	1 шт.

Табл. 11. Ёмкости, баки

Система теплоснабжения	Назначение	Объём, м³	Место установки	Год установки	Состояние	Примечание
Котельная ул. 2-я Железнодорожная, 17	аварийный, подпиточный	8	Котельная	1998	рабочий	сварной
	расширительный	0,5	Котельная	2016	рабочий	мембранного типа
	расширительный	0,5	Котельная	2016	рабочий	мембранного типа
	расширительный	0,5	Котельная	2016	рабочий	мембранного типа
Котельная пер. Геологов, 1	аварийный, подпиточный	2,5	Котельная	1997	рабочий	сварной
	расширительный	0,3	Котельная	2015	рабочий	мембранного типа
Котельная ул. Садовая, 3	аварийный, подпиточный	2	Котельная	1998	рабочий	сварной
	аварийный, подпиточный	2	Котельная	2015	рабочий	сварной
	расширительный	0,5	Котельная	2015	рабочий	мембранного типа
Котельная ул. 2-я Железнодорожная, 2	аварийный, подпиточный	0,5	Котельная	2014	рабочий	пластиковый

Система теплоснабжения	Назначение	Объём, м³	Место установки	Год установки	Состояние	Примечание
Котельная ул. Центральная, 9	расширительный	0,5	Котельная	2016	рабочий	мембранного типа
	расширительный	0,5	Котельная	2016	рабочий	мембранного типа
	расширительный	0,3	Котельная	2017	рабочий	мембранного типа
	аварийный, подпиточный	0,3	Котельная	2017	рабочий	сварной

Табл. 12. Дымовые трубы

Система теплоснабжения	Абонент	Материал	Диаметр устья, мм	Высота, м	Год установки	Состояние
Котельная по ул. 2-Железнодорожной,17А,№1	МКОУ ШР "Большелугская СОШ №8"	Сталь	420	24	1998	Рабочее
Котельная по ул. 2-Железнодорожной,17А,№2	МКОУ ШР "Большелугская СОШ №8"	Сталь	420	24	1996	Рабочее
Котельная ул. Садовая, 3	МКОУ ШР "НШДС №10"	Сталь	325	15	2015	Рабочее
Котельная пер. Геологов,1	МКУК ДО ШР "Центр искусств им. К.Г. Самарина"	Сталь	550	24	1997	Рабочее
Котельная ул. 2- Железнодорожная, 2	МКОУ ШР "НШДС №10" ( Д/сад №152)	Сталь	500	14	2014	Рабочее
Котельная ул. Центральная, 9	МКДОУ ШР "Детский сад №3 «Сказка"	Сталь	325	12	2017	Рабочее

### 2.3. Параметры установленной тепловой мощности источников тепловой энергии

Табл.13. Параметры установленной тепловой мощности источников тепловой энергии

№	Теплоисточник	Уст. мощн., Гкал/ч	Кол-во котлов
1	Котельная ул. 2-я Железнодорожная,17А МКОУ ШР "Большелугская СОШ №8"; Жилые дома ул. Школьная, дома:1,2,3,4,5	2,2000	2
2	Котельная пер. Геологов,1 МКУК ДО ШР "Центр искусств им. К.Г. Самарина"	0,3440	2
5	Котельная ул. Садовая, 3 МКОУ ШР "НШДС №10"	0,4400	2
6	Котельная ул. 2-я Железнодорожная, 2 МКОУ ШР "НШДС №10" ( Д/сад №152)	0,4000	2
7	Котельная ул. Центральная, 9 МКДОУ ШР "Детский сад №3 "Сказка"	0,3900	3

### 2.4. Ограничения тепловой мощности и параметров располагаемой тепловой мощности

Установленная тепловая мощность и расчетная нагрузка котельных сведена в табл. 15.

Котельные располагают достаточной мощностью для покрытия существующей нагрузки.

### 2.5. Объем потребления тепловой энергии (мощности) на собственные и хозяйственные нужды теплоснабжающей организации в отношении источников тепловой энергии и параметры тепловой мощности нетто.

Данные об объеме потребления тепловой энергии (мощности) на собственные и хозяйственные нужды теплоснабжающей организации в отношении источников тепловой энергии и параметры тепловой мощности нетто не определены.

### 2.6. Сроки ввода в эксплуатацию основного оборудования, год последнего освидетельствования при допуске к эксплуатации после ремонта

Сроки ввода в эксплуатацию основного оборудования, год последнего капитального ремонта, техническое состояние оборудования сведены в табл.5-табл.14.

### 2.7. Способы регулирования отпуска тепловой энергии от источников тепловой энергии с обоснованием выбора графика изменения температур и расхода теплоносителя в зависимости от температуры наружного воздуха

Регулирование отпуска тепловой энергии потребителям осуществляется централизованно непосредственно на котельных. Метод регулирования качественно – количественный. Схема присоединения систем отопления всех потребителей зависимая.

## 2.8. Схема выдачи тепловой мощности котельных

Во всех котельных, расположенных в Большелугском сельском поселении отпуск тепла осуществляется следующим образом: обратная сетевая вода от потребителей поступает в котельную, сетевыми насосами подается в котлы, где подогревается и подается потребителю, таким образом в наличии имеется один контур, который циркулирует по схеме: котел - тепловые сети - системы теплоснабжения абонентов. Для восполнения утечек, в сеть добавляется вода от водопроводной сети без подготовки.

## 2.9. Среднегодовая загрузка оборудования

Расчет среднегодовой загрузки котлов сведен в табл. 14.

Табл.14. Среднегодовая загрузка оборудования

Адрес котельной	Марка котлов	Производительность котлов, кВт/ч	Производительность котлов, Гкал/ч	КПД, %	Фактическая производительность котла, Гкал/ч	Отпуск тепла Гкал/год	Среднегодовая загрузка оборудования
Котельная ул. 2-я Железнодорожная, 17А (мобильная)	КВ (м)-1,25 (ВК-3)	1,25	1,08	84	0,91	3782,058	4169
	КВ (м)-1,25 (ВК-3)	1,25	1,08	84	0,91		0
Котельная ул. 2-я Железнодорожная, 2	КВр 0,23 КБ	0,23	0,2	84,6	0,17	313,14	925
	КВр 0,23 КБ	0,23	0,2	84,6	0,17		0
Котельная ул. Клубная, 24	КВр-0,25	0,25	0,22	85,2	0,19	386,57	2062
	КВр-0,25	0,25	0,22	85,2	0,19		0
Котельная пер. Геологов, 1	КВр «Универсал-РТ»	0,172	0,15	74	0,11	622,96	0
	КВБр-0,39К	0,34	0,3	74	0,22		2806
Котельная ул. Центральная, 9	«КВр-0,2»	0,17	0,13	80	0,10	878,59	4224
	«КВр-0,2»	0,17	0,13	80	0,10		4224
	«КВр-0,2»	0,17	0,13	80	0,10		0

## 2.10. Способы учета тепла, отпущенного в тепловые сети

Учет тепла, отпущенного в сеть, осуществляется расчетным способом.

## 2.11. Статистика отказов и восстановлений оборудования источников тепловой энергии

На территории Большелугского сельского поселения за последние 5 лет отказов оборудования источников тепловой энергии не зафиксировано.

### Расчёт допустимого времени устранения аварий в системах отопления жилых домов

Отказ теплоснабжения потребителя – событие, приводящее к падению температуры воздуха в отапливаемых помещениях жилых и общественных зданий ниже +12°C. Расчёт времени снижения температуры в жилом здании до +12°C при внезапном прекращении теплоснабжения производится по следующей формуле:

$$T = \beta \ln ((t_{\text{в}} - t_{\text{н}}) / (t_{\text{во}} - t_{\text{н}})),$$

где:  $\beta$  – коэффициент аккумуляции помещения (здания), принимаем 70 час;

$t_{во}$  – внутренняя температура, которая устанавливается в помещении через время  $T$ , в часах, после наступления исходного события, °С;

$t_n$  – температура наружного воздуха, усреднённая на рассматриваемом периоде времени, °С;

$t_в$  – внутренняя температура в помещении до отказа теплоснабжения, °С;

Результаты расчёта времени снижения температуры внутри отапливаемых помещений ( $t_в=20^\circ\text{C}$ ,  $t_{во}=12^\circ\text{C}$ ) для климатических условий Большелугского сельского поселения представлены в табл.15.

Табл. 15. Расчёта времени снижения температуры внутри отапливаемых помещений

Показатель	Расчетная температура наружного воздуха для проектирования отопления $t_o$ , °С				
	минус 10	минус 20	минус 30	минус 40	минус 50
Время снижения температуры	10,82	8,07	6,52	5,51	4,80

На основании приведённых в таблице данных можно оценить время, имеющееся для ликвидации аварии или принятия мер по предотвращению лавинообразного развития аварий, т.е. замерзания теплоносителя в системах отопления зданий, в которые прекращена подача тепла.

## **2.12. Предписания надзорных органов по запрещению дальнейшей эксплуатации источников тепловой энергии**

Предписания надзорных органов по запрещению дальнейшей эксплуатации источников тепловой энергии в адрес теплоснабжающих организаций не поступало.

## **2.13. Перечень источников тепловой энергии и (или) оборудования (турбоагрегатов), входящего в их состав (для источников тепловой энергии, функционирующих в режиме комбинированной выработки электрической и тепловой энергии), которые отнесены к объектам, электрическая мощность которых поставляется в вынужденном режиме в целях обеспечения надежного теплоснабжения потребителей.**

Источники с комбинированной выработкой тепловой и электрической энергии на территории Большелугского сельского поселения отсутствуют.

### Часть 3. Тепловые сети, сооружения на них

**3.1. Описание структуры тепловых сетей от каждого источника тепловой энергии, от магистральных выводов до центральных тепловых пунктов (если таковые имеются)**

**3.1.1. Тепловые сети котельной, расположенной по адресу: ул. 2-я Железнодорожная, 17**

Подача тепла до потребителя осуществляется по трубопроводам теплосети общей протяженностью 315м в двухтрубном исполнении, из них 104м диаметром 25мм, 80 м диаметром 40мм, 131м диаметром 100мм.

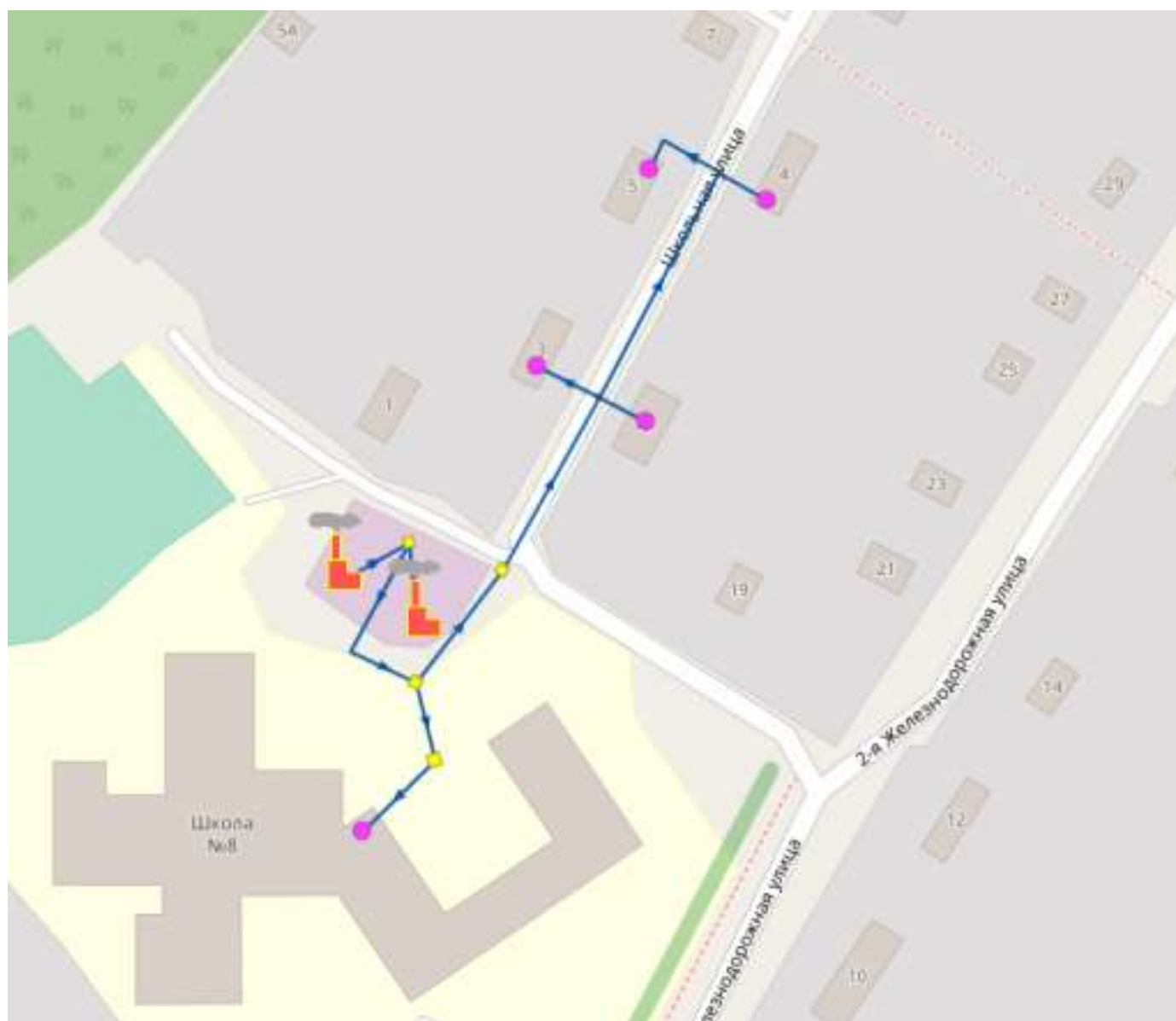


Рис.9. Схемы тепловых сетей в зонах действия котельной по адресу: ул. 2-я Железнодорожная, 17.

### 3.1.2. Тепловые сети котельной пер. Геологов, 1

Подача тепла и горячего водоснабжения до потребителя осуществляется по трубопроводам теплосети общей протяженностью 24м диаметром 25мм в двухтрубном исполнении.

Сети не оформлены в собственность, не поставлены на кадастр. Состояние тепловых сетей не удовлетворительное.

В 2020 г. планируется перекладка трубопровода.

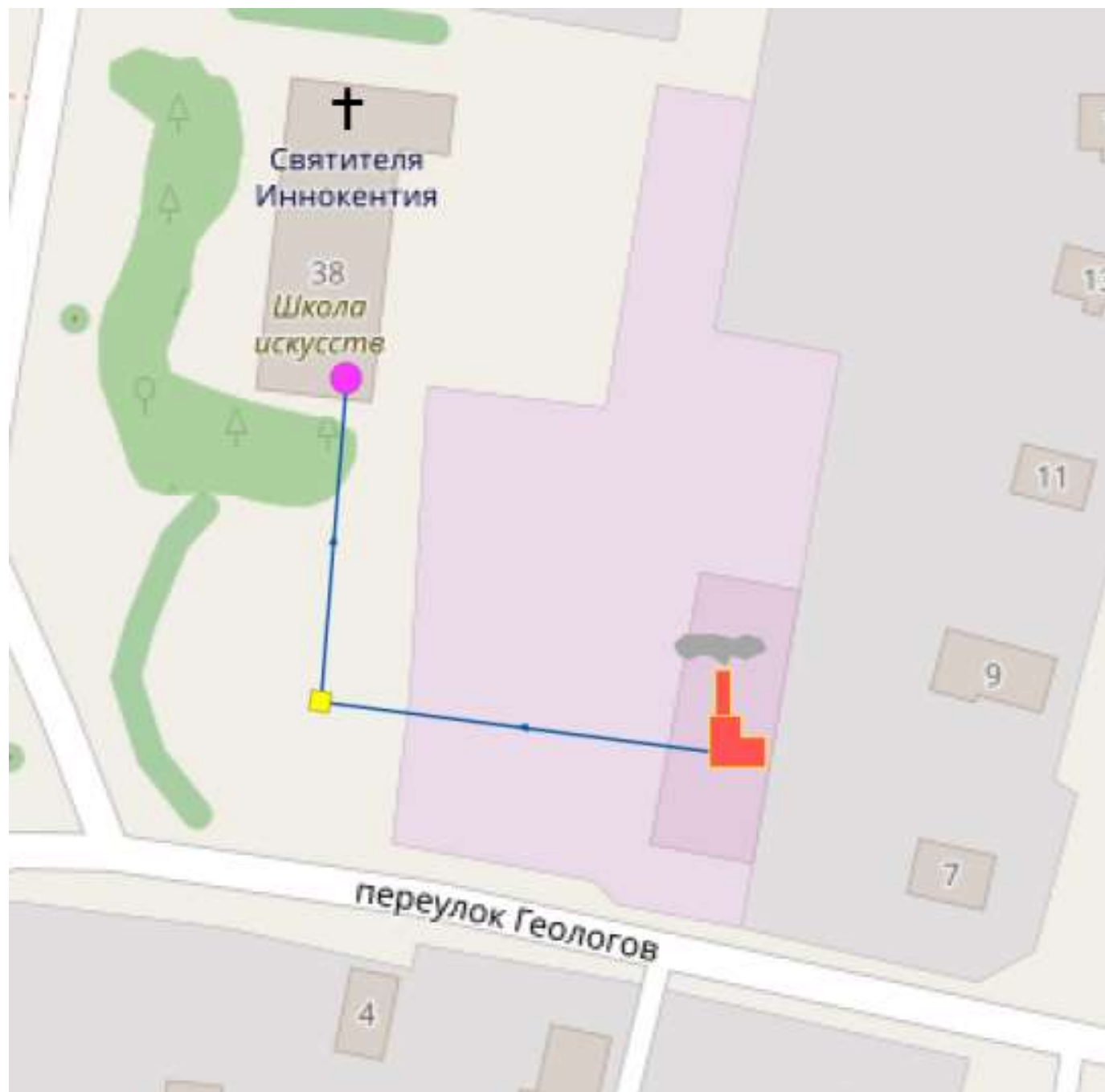


Рис.10. Схемы тепловых сетей в зонах действия котельной пер. Геологов, 1

### 3.1.3. Тепловые сети от котельной ул. Садовая, 3

Подача тепла до потребителя осуществляется по трубопроводам теплосети общей протяженностью 111 м в двухтрубном исполнении диаметром 50мм.

Состояние тепловых сетей не удовлетворительное.



Рис. 11. Тепловые сети от котельной по адресу: ул. Садовая, 3

### 3.1.4. Тепловые сети от котельной по адресу: ул. 2-я Железнодорожная, 2

Подача тепла и горячего водоснабжения до потребителя осуществляется по трубопроводам теплосети общей протяженностью 105 м диаметром 40мм в двухтрубном исполнении.

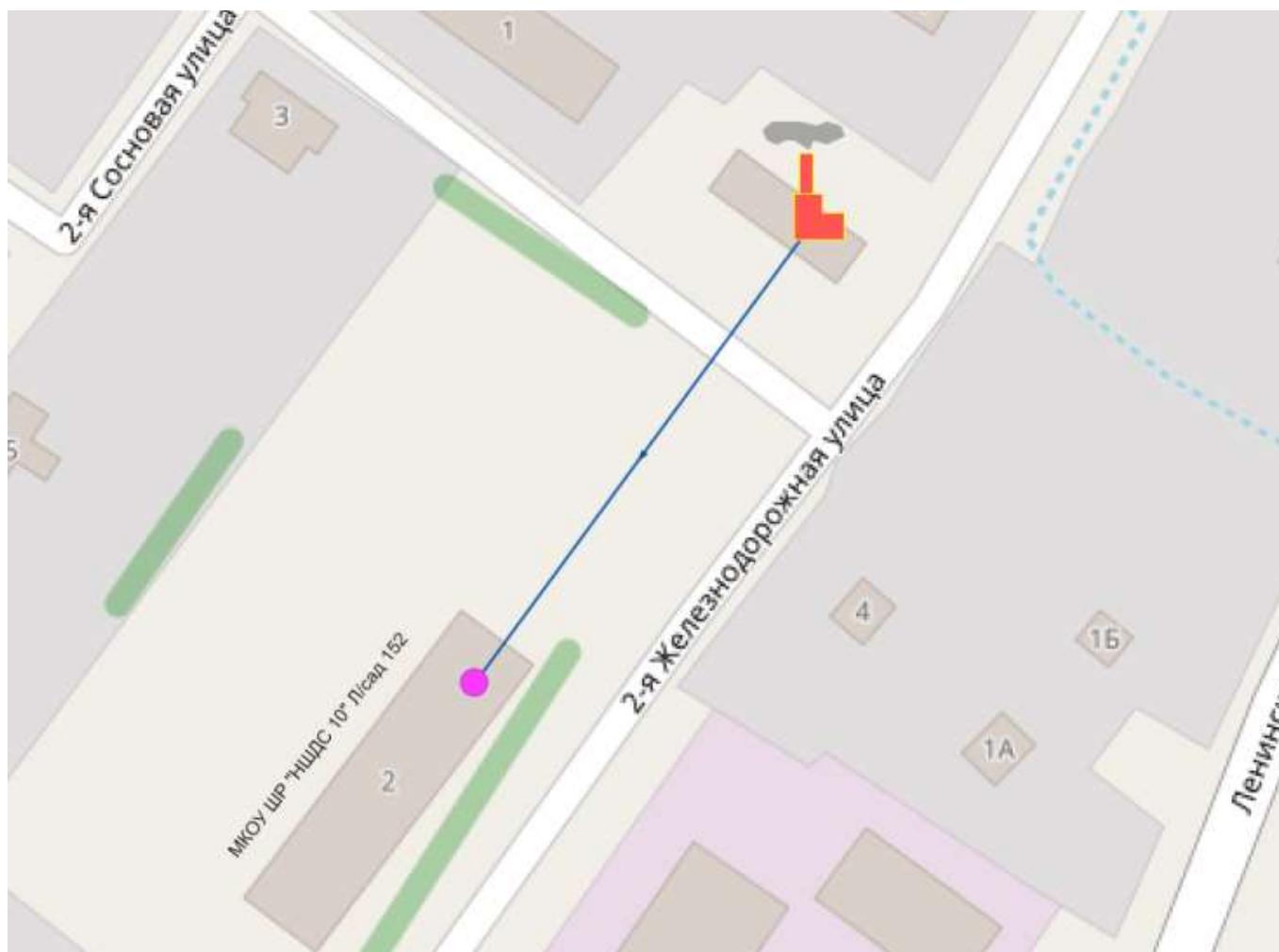


Рис. 12. Тепловые сети от котельной по адресу: ул. 2-я Железнодорожная, 2

### 3.1.5. Тепловые сети от котельной по адресу: ул. Центральная, 9

Подача тепла и горячего водоснабжения до потребителя осуществляется по трубопроводам теплосети общей протяженностью 343,5 м, в том числе 1м трубы диаметром 45мм, 155м диаметром 57мм, 62,5м диаметром 76мм, 125м диаметром 89мм.

Состояние тепловых сетей хорошее. Год ввода в эксплуатацию 2017.



Рис. 13. Тепловые сети от котельной по адресу: ул. Центральная, 9

### 3.2. Параметры тепловых сетей, включая год начала эксплуатации, тип изоляции, тип прокладки, определением их материальной характеристики и тепловой нагрузки потребителей, подключенных к таким участкам

Табл. 16. Параметры тепловых сетей

Система теплоснабжения	Тип прокладки	Протяженность, м.	Диаметр, мм														Материальная характеристика тепловых сетей, м <sup>2</sup>	Присоединённая нагрузка, Гкал	Удельная материальная характеристика		
			20 без изоляции	20 сталь в ППМ изоляции	25 без изоляции	5 полипропиленовая в ППМ	32 без изоляции	32 сталь в ППМ изоляции	2 полипропиленовая в ППМ	40 без изоляции	40 сталь в ППМ изоляции	0 полипропиленовая в ППМ	45 без изоляции	50 без изоляции	57 без изоляции	57 сталь в ППМ изоляции				70 без изоляции	76 без изоляции
Котельная ул. 2-я Железнодорожная, 17	подземная	315			104					80									11,6	0,40	29,0
Котельная ул. Садовая, 3	подземная	111																	11,1	0,07	158,6
Котельная ул. 2-я Железнодорожная, 2	подземная	105							105										8,4	0,04	210,0
Котельная пер. Геологов, 1	подземная	115			24														1,2	0,34	3,5
Котельная ул. Центральная, 9	подземная	343,5									1		155				62,5		27,26	0,14	190,6

Универсальным показателем, позволяющим сравнивать системы транспортировки теплоносителя, отличающиеся масштабом теплофицируемого района, является удельная материальная характеристика сети, равная:  $\mu = M/Q^p_{\text{сумм}} [м^2/Гкал/ч]$ ,

где:  $Q^p_{\text{сумм}}$  - присоединённая тепловая нагрузка, Гкал/ч

$M$  – материальная характеристика сети, м<sup>2</sup>

$$M = \sum_{i=1}^n d_i * l_i [м^2]$$

где:  $l_i$ - длина  $i$ -го участка трубопровода тепловой сети, м,

$d_i$ - диаметр  $i$ -го участка трубопровода тепловой сети, мм,

Этот показатель является одним из индикаторов эффективности централизованного теплоснабжения. Он определяет возможный уровень потерь теплоты при передаче (транспорте) по тепловым сетями и позволяет установить зону эффективного применения централизованного теплоснабжения.

Зоны высокой эффективности:

- Система теплоснабжения Котельной ул. 2-я Железнодорожная, 17 с тепловыми сетями, выполненными способом подземной прокладки, определена не превышением удельной материальной характеристики в зоне действия котельной уровня  $100,0 \text{ м}^2/\text{Гкал}/\text{час}$ .

- Система теплоснабжения котельной пер. Геологов, 1 с тепловыми сетями, выполненными способом подземной прокладки, определена не превышением удельной материальной характеристики в зоне действия котельной уровня  $100,0 \text{ м}^2/\text{Гкал}/\text{час}$ .

Зоны предельной эффективности:

- Система теплоснабжения ул. Садовая, 3 с тепловыми сетями, выполненными способом подземной прокладки. Удельная материальная характеристика составляет  $158,6 \text{ м}^2/\text{Гкал}/\text{час}$ .

- Система теплоснабжения ул. 2-я Железнодорожная, 2 с тепловыми сетями, выполненными способом подземной прокладки. Удельная материальная характеристика составляет  $210,0 \text{ м}^2/\text{Гкал}/\text{час}$ .

- Система теплоснабжения ул. Комсомольская, 4 с тепловыми сетями, выполненными способом подземной прокладки. Удельная материальная характеристика составляет  $155,1 \text{ м}^2/\text{Гкал}/\text{час}$ .

- Система теплоснабжения ул. Центральная, 9 с тепловыми сетями, выполненными способом подземной прокладки. Удельная материальная характеристика составляет  $190,6 \text{ м}^2/\text{Гкал}/\text{час}$ .

### **3.3. Описание типов и количества секционирующей и регулирующей арматуры на тепловых сетях**

На трубопроводах, проложенных подземным способом, в каналах установлена необходимая стальная запорная арматура для дренирования сетевой воды, выпуска воздуха из трубопроводов и отключения ответвлений к потребителям тепловой энергии. Секционирующей и регулирующей арматуры на тепловых сетях не установлено.

### **3.4. Описание типов и строительных особенностей тепловых пунктов, тепловых камер и павильонов**

Тепловые камеры применяются на тепловых, водопроводных, газовых, канализационных сетях. Они используются в подземных коммуникациях и эксплуатируются в слабоагрессивной среде. Сборные железобетонные камеры состоят из трех элементов: верхнего (плиты перекрытия), среднего и нижнего блоков.

Плиты перекрытия тепловых камер производятся из бетона класса В 12,5 или М 150 по морозостойкости соответствуют F 150, по водонепроницаемости W 4. Нормативная прочность бетона в процентах от класса бетона составляет лето/зима 70/90, что придает плитам высокую плотность и прочность, способность выдерживать большие нагрузки и защищать от физических воздействий. Плиты перекрытия, применяемые для тепловых камер, являются теплоизоляторами, способствуют экономии теплоэнергии и защищают от воздействия агрессивных сред.

Изготавливают плиты различных размеров длиной от 160 до 550 см, шириной 60, 120, 180, 221 см, толщиной от 16 до 36 см. Камеры тепловых сетей и соответственно плиты перекрытия имеют большие размеры из-за габаритности узлов теплосети. Для обслуживания оборудования тепловых камер в теплосетях число отверстий в плите перекрытия должно быть не менее двух (при площади камер до 6 м) и не менее четырех (при площади камеры более 6 м) круглой или квадратной формы. В данном случае при размерах плиты 150\*150 и соответственно площадью 2,25 м<sup>2</sup> устроено одно отверстие.

В состав системы тепловых сетей пос. Чистые ключи входят 5 тепловых камер.

### 3.5. Фактические температурные режимы отпуска тепла в тепловые сети и их соответствие утвержденным графикам регулирования отпуска тепла в тепловые сети

Установленный температурный режим отпуска энергии для каждого источника тепловой энергии, расположенного в Большелугском сельском поселении представлен в таблице 19.

Табл. 17. Температурный режим отпуска энергии для каждого источника тепловой энергии, расположенного в Большелугском сельском поселении

№	Теплоисточник	Темп. график, °С
1	Котельная ул. 2-я Железнодорожная, 17А	95/70
2	Котельная пер. Геологов, 1	95/70
5	Котельная ул. Садовая, 3	95/70
6	Котельная ул. 2-я Железнодорожная, 2	95/70
7	Котельная ул. Центральная, 9	95/70

Фактические температурные режимы отпуска тепла в тепловые сети от котельных пос.

Большой Луг соответствует представленному на рисунке 15 температурному графику.

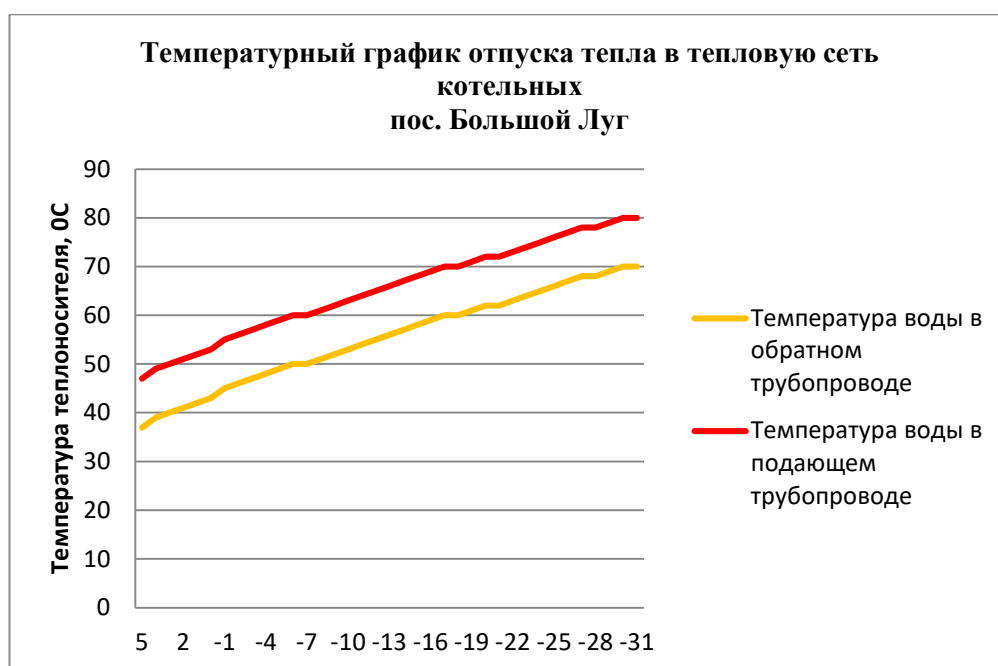


Рис. 15. Температурный график отпуска тепла от котельных Большого Луга.

### **3.6. Описание процедур диагностики состояния тепловых сетей и планирования капитальных (текущих) ремонтов**

Трубопроводы тепловых сетей - это важный элемент систем теплоснабжения. С течением времени в процессе эксплуатации в основном за счет процессов коррозии происходит ухудшение технического состояния трубопроводов. Это служит причиной нарушения сплошности металла труб, сопровождающегося истечением теплоносителя - образование течей.

Наиболее эффективным способом предотвращения течей является своевременная замена ветхих участков трубопровода - перекладка. Перед теплоснабжающей организацией стоит нелегкая задача, как в условиях ограниченного, а точнее крайне недостаточного, финансирования, повысить экономическую эффективность эксплуатации тепловых сетей и, в первую очередь, сократить число аварий - течей. Однако, методов и средств замера толщины стенки трубы без вскрытия теплотрассы не существует.

На сетях проводятся текущие и капитальные ремонты в межотопительный период.

Для выявления мест утечек теплоносителя из трубопроводов, теплоснабжающие и теплосетевые организации применяют следующий метод: опрессовка на прочность повышенным давлением.

Метод применяется и был разработан с целью выявления ослабленных мест трубопровода в ремонтный период и исключения появления повреждений в отопительный период. Он имел долгий период освоения и внедрения, но в настоящее время показывает низкую эффективность 20 – 40%. То есть только 20% повреждений выявляется в ремонтный период и 80% уходит на период отопления.

Метод применяется в комплексе оперативной системы сбора и анализа данных о состоянии теплопроводов. Осуществив диагностику и определив участки, требующие капитального ремонта, ресурсоснабжающей организацией предоставляется возможность выбора участков для первоочередной перекладки, которые характеризуются наибольшей вероятностью образования течи.

Для участков, которые вынужденно оставлены в эксплуатации, организации имеют информацию о месте расположения наибольших дефектов (критические) и возможность осуществить профилактические ремонтные работы по предотвращению образования течей.

Испытания проводятся в соответствии с ПТЭ и Методическими указаниями по определению тепловых потерь в водяных тепловых сетях (РД 34.09.255-97).

Результаты испытаний обрабатываются и оформляются техническим отчетом, в котором отражаются фактические эксплуатационные среднегодовые тепловые потери через тепловую изоляцию.

На основании результатов испытаний формируется перечень мероприятий и график их выполнения по приведению тепловых потерь к нормативному значению, связанных с восстановлением и реконструкцией тепловой изоляции на участках с повышенными тепловыми потерями, заменой трубопроводов с изоляцией заводского изготовления, имеющей наименьший коэффициент теплопроводности, монтажу систем попутного дренажа на участках подверженных затоплению и т.д.

#### **Регламентные работы:**

А. Контрольные шурфовки – проводятся силами эксплуатирующей или подрядной организации ежегодно по графику в межотопительный период с целью оценки состояния трубопроводов тепловых сетей, тепловой изоляции и строительных конструкций. Контрольные шурфовки проводятся согласно Методических указаний по проведению шурфовок в тепловых сетях (МУ 34-70-149- 86). В контрольных шурфах производится внешний осмотр оборудования тепловых сетей, оценивается наружное состояние трубопроводов на наличие признаков наружной коррозии, производится вырезка образцов для оценки состояния внутренней поверхности трубопроводов, оценивается состояние тепловой изоляции, оценивается состояние строительных конструкций. По результатам осмотра в шурфе составляются акты, в которых отражается фактическое состояние трубопроводов, тепловой изоляции и строительных конструкций. На основании актов разрабатываются мероприятия для включения в план ремонтных работ.

Б. Оценка интенсивности процесса внутренней коррозии - проводится силами эксплуатирующей организации с целью определения скорости коррозии внутренних поверхностей трубопроводов тепловых сетей с помощью индикаторов коррозии. Оценка интенсивности процесса внутренней коррозии производится в соответствии с Типовой инструкцией по технической эксплуатации систем транспорта и распределения тепловой энергии (тепловых сетей) (РД 153-34.0- 20.507-98). На основании обработки результатов лабораторных анализов определяется степень интенсивности (скорость) внутренней коррозии мм/год. На участках тепловых сетей, где выявлена сильная или аварийная коррозия проводится обследование с целью определения мест, вызывающих рост концентрации растворенных в воде газов (подсосы, неплотности подогревателей горячей воды) с последующим устранением. Проводится анализ качества подготовки подпиточной воды.

В. Техническое освидетельствование – проводится эксплуатирующей организацией в части наружного осмотра и гидравлических испытаний и специализированной организацией в части технического диагностирования:

- наружный осмотр - ежегодно;
- гидравлические испытания – ежегодно, а также перед пуском в эксплуатацию после монтажа или ремонта, связанного со сваркой;

- техническое диагностирование - по истечении назначенного срока службы (визуальный и измерительный контроль, ультразвуковой контроль, ультразвуковая толщинометрия, магнитопорошковый контроль, механические испытания).

Техническое освидетельствование проводится в соответствии с Типовой инструкцией по периодическому техническому освидетельствованию трубопроводов тепловых сетей в процессе эксплуатации (РД 153-34.0-20.522-99). Результаты технического освидетельствования заносятся в паспорт тепловой сети. На основании результатов технического освидетельствования разрабатывается план мероприятий по приведению оборудования тепловых сетей в нормативное состояние.

#### **Планирование капитальных (текущих) ремонтов.**

А. На основании результатов испытаний, осмотров и обследования оборудования тепловых сетей проводится анализ его технического состояния и формирование перспективного график ремонта оборудования тепловых сетей на 5 лет (с ежегодной корректировкой).

Б. На основании перспективного графика ремонтов разрабатывается перспективный план подготовки к ремонту на 5 лет.

В. Формирование годового графика ремонтов и годового плана подготовки к ремонту производится в соответствии с перспективным графиком ремонта и перспективным планом подготовки к ремонту с учетом корректировки по результатам испытаний, осмотров и обследований.

Г. Годовой график ремонтов согласовывается до 1 апреля текущего года с Администрацией Шелеховского района.

С выходом «Правил вывода в ремонт и из эксплуатации источников тепловой энергии и тепловых сетей», утвержденных Постановлением Правительства РФ №889 от 06.09.2012 года сводный план ремонта разрабатывается.

### **3.7. Описание периодичности и соответствия требованиям технических регламентов и иным обязательным требованиям процедур летнего ремонта с параметрами и методами испытаний (гидравлических, температурных, на тепловые потери) тепловых сетей**

Согласно п.6.82 МДК 4-02.2001 «Типовая инструкция по технической эксплуатации тепловых сетей систем коммунального теплоснабжения»: Тепловые сети, находящиеся в эксплуатации, должны подвергаться следующим испытаниям:

- гидравлическим испытаниям с целью проверки прочности и плотности трубопроводов, их элементов и арматуры;
- испытаниям на максимальную температуру теплоносителя (температурным испытаниям) для выявления дефектов трубопроводов и оборудования тепловой сети, контроля за их состоянием, проверки компенсирующей способности тепловой сети;

- испытаниям на тепловые потери для определения фактических тепловых потерь теплопроводами в зависимости от типа строительной - изоляционных конструкций, срока службы, состояния и условий эксплуатации;

- испытаниям на гидравлические потери для получения гидравлических характеристик трубопроводов;

- испытаниям на потенциалы блуждающих токов (электрическим измерениям для определения коррозионной агрессивности грунтов и опасного действия блуждающих токов на трубопроводы подземных тепловых сетей).

Все виды испытаний должны проводиться отдельно. Совмещение во времени двух видов испытаний не допускается. На каждый вид испытаний должна быть составлена рабочая программа, которая утверждается главным инженером организации эксплуатирующей тепловые сети.

При получении тепловой энергии от источника тепла, принадлежащего другой организации, рабочая программа согласовывается с главным инженером этой организации. За два дня до начала испытаний утвержденная программа передается диспетчеру организации эксплуатирующей тепловые сети и руководителю источника тепла для подготовки оборудования и установления требуемого режима работы сети.

Рабочая программа испытания должна содержать следующие данные:

- задачи и основные положения методики проведения испытания;
- перечень подготовительных, организационных и технологических мероприятий;
- последовательность отдельных этапов и операций во время испытания;
- режимы работы оборудования источника тепла и тепловой сети (расход и параметры теплоносителя во время каждого этапа испытания);

- схемы работы насосно-подогревательной установки источника тепла при каждом режиме испытания;

- схемы включения и переключений в тепловой сети;

- сроки проведения каждого отдельного этапа или режима испытания;

- точки наблюдения, объект наблюдения, количество наблюдателей в каждой точке;

- оперативные средства связи и транспорта; • меры по обеспечению техники безопасности во время испытания;

- список ответственных лиц за выполнение отдельных мероприятий.

Руководитель испытания перед началом испытания должен:

- проверить выполнение всех подготовительных мероприятий;

- организовать проверку технического и метрологического состояния средств измерений согласно нормативно-технической документации;

- проверить отключение предусмотренных программой ответвлений и тепловых пунктов;
- провести инструктаж всех членов бригады и сменного персонала по их обязанностям во время каждого отдельного этапа испытания, а также мерам по обеспечению безопасности непосредственных участников испытания и окружающих лиц.

Гидравлическое испытание на прочность и плотность тепловых сетей, находящихся в эксплуатации, должно быть проведено после капитального ремонта до начала отопительного периода. Испытание проводится по отдельным отходящим от источника тепла магистралям при отключенных водонагревательных установках источника тепла, отключенных системах теплопотребления, при открытых воздушниках на тепловых пунктах потребителей. Магистрали испытываются целиком или по частям в зависимости от технической возможности обеспечения требуемых параметров, а также наличия оперативных средств связи между диспетчером организации эксплуатирующей тепловые сети, персоналом источника тепла и бригадой, проводящей испытание, численности персонала, обеспеченности транспортом.

Каждый участок тепловой сети должен быть испытан пробным давлением, минимальное значение которого должно составлять 1,25 рабочего давления. Значение рабочего давления устанавливается техническим руководителем организации эксплуатирующей тепловые сети в соответствии с требованиями Правил устройства и безопасной эксплуатации трубопроводов пара и горячей воды. Максимальное значение пробного давления устанавливается в соответствии с указанными правилами и с учетом максимальных нагрузок, которые могут принять на себя неподвижные опоры. В каждом конкретном случае значение пробного давления устанавливается техническим руководителем организации эксплуатирующей тепловые сети в допустимых пределах, указанных выше. При гидравлическом испытании на прочность и плотность давление в самых высоких точках тепловой сети доводится до значения пробного давления за счет давления, развиваемого сетевым насосом источника тепла или специальным насосом из опрессовочного пункта. При испытании участков тепловой сети, в которых по условиям профиля местности сетевые и стационарные опрессовочные насосы не могут создать давление, равное пробному, применяются передвижные насосные установки и гидравлические прессы. Длительность испытаний пробным давлением устанавливается главным инженером организации эксплуатирующей тепловые сети, но должна быть не менее 10 мин с момента установления расхода подпиточной воды на расчетном уровне. Осмотр производится после снижения пробного давления до рабочего.

Тепловая сеть считается выдержавшей гидравлическое испытание на прочность и плотность, если при нахождении ее в течение 10 мин под заданным пробным давлением значение подпитки не превысило расчетного. Температура воды в трубопроводах при испытаниях на прочность и плотность не должна превышать 40 °С. Периодичность проведения испытания тепловой сети на

максимальную температуру теплоносителя (далее - температурные испытания) определяется руководителем организации эксплуатирующей тепловые сети. Температурным испытаниям должна подвергаться вся сеть от источника тепла до тепловых пунктов систем теплоснабжения. Температурные испытания должны проводиться при устойчивых суточных плюсовых температурах наружного воздуха. За максимальную температуру следует принимать максимально достижимую температуру сетевой воды в соответствии с утвержденным температурным графиком регулирования отпуска тепла на источнике. Температурные испытания тепловых сетей, находящихся в эксплуатации длительное время и имеющих ненадежные участки, должны проводиться после ремонта и предварительного испытания этих сетей на прочность и плотность, но не позднее чем за 3 недели до начала отопительного периода. Температура воды в обратном трубопроводе при температурных испытаниях не должна превышать 90 °С. Попадание высокотемпературного теплоносителя в обратный трубопровод не допускается во избежание нарушения нормальной работы сетевых насосов и условий работы компенсирующих устройств. Для снижения температуры воды, поступающей в обратный трубопровод, испытания проводятся с включенными системами отопления, присоединенными через смесительные устройства (элеваторы, смесительные насосы) и водоподогреватели, а также с включенными системами горячего водоснабжения, присоединенными по закрытой схеме и оборудованными автоматическими регуляторами температуры. Н

а время температурных испытаний от тепловой сети должны быть отключены:

- отопительные системы детских и лечебных учреждений;
- неавтоматизированные системы горячего водоснабжения, присоединенные по закрытой схеме;
- системы горячего водоснабжения, присоединенные по открытой схеме;
- отопительные системы с непосредственной схемой присоединения;
- калориферные установки.

Отключение тепловых пунктов и систем теплоснабжения производится первыми со стороны тепловой сети задвижками, установленными на подающем и обратном трубопроводах тепловых пунктов, а в случае неплотности этих задвижек - задвижками в камерах на ответвлениях к тепловым пунктам. В местах, где задвижки не обеспечивают плотности отключения, необходимо устанавливать заглушки.

Испытания по определению тепловых потерь в тепловых сетях должны проводиться один раз в пять лет на магистралях, характерных для данной тепловой сети по типу строительно-изоляционных конструкций, сроку службы и условиям эксплуатации, с целью разработки нормативных показателей и нормирования эксплуатационных тепловых потерь, а также оценки технического состояния тепловых сетей.

График испытаний утверждается техническим руководителем организации эксплуатирующей тепловые сети. Испытания по определению гидравлических потерь в водяных тепловых сетях должны проводиться один раз в пять лет на магистралях, характерных для данной тепловой сети по срокам и условиям эксплуатации, с целью определения эксплуатационных гидравлических характеристик для разработки гидравлических режимов, а также оценки состояния внутренней поверхности трубопроводов.

График испытаний устанавливается техническим руководителем организации эксплуатирующей тепловые сети. Испытания тепловых сетей на тепловые и гидравлические потери проводятся при отключенных ответвлениях тепловых пунктов систем теплоснабжения.

При проведении любых испытаний абоненты за три дня до начала испытаний должны быть предупреждены о времени проведения испытаний и сроке отключения систем теплоснабжения с указанием необходимых мер безопасности. Предупреждение вручается под расписку ответственному лицу потребителя.

### **Техническое обслуживание и ремонт.**

Ответственность за организацию технического обслуживания и ремонта несет административно-технический персонал, за которым закреплены тепловые сети. Объем технического обслуживания и ремонта должен определяться необходимостью поддержания работоспособного состояния тепловых сетей.

При техническом обслуживании следует проводить операции контрольного характера (осмотр, надзор за соблюдением эксплуатационных инструкций, технические испытания и проверки технического состояния) и технологические операции восстановительного характера (регулирование и наладка, очистка, смазка, замена вышедших из строя деталей без значительной разборки, устранение различных мелких дефектов).

Основными видами ремонтов тепловых сетей являются капитальный и текущий ремонты. При капитальном ремонте должны быть восстановлены исправность и полный или близкий к полному, ресурс установок с заменой или восстановлением любых их частей, включая базовые.

При текущем ремонте должна быть восстановлена работоспособность установок, заменены и (или) восстановлены отдельные их части.

Система технического обслуживания и ремонта должна носить предупредительный характер. При планировании технического обслуживания и ремонта должен быть проведен расчет трудоемкости ремонта, его продолжительности, потребности в персонале, а также материалах, комплектующих изделиях и запасных частях. На все виды ремонтов необходимо составить годовые и месячные планы (графики).

Годовые планы ремонтов утверждает главный инженер организации. Планы ремонтов тепловых сетей организации должны быть увязаны с планом ремонта оборудования источников тепла.

В системе технического обслуживания и ремонта должны быть предусмотрены:

- подготовка технического обслуживания и ремонтов;
- вывод оборудования в ремонт;
- оценка технического состояния тепловых сетей и составление дефектных ведомостей;
- проведение технического обслуживания и ремонта;
- приемка оборудования из ремонта;
- контроль и отчетность о выполнении технического обслуживания и ремонта.

Организационная структура ремонтного производства, технология ремонтных работ, порядок подготовки и вывода в ремонт, а также приемки и оценки состояния отремонтированных тепловых сетей должны соответствовать нормативно технической документации.

### **3.8. Оценка нормативных потерь тепловой энергии и теплоносителя при передаче тепловой энергии и теплоносителя по тепловым сетям**

Табл. 18. Описание нормативных тепловых потерь в тепловых сетях систем теплоснабжения Большелугского сельского поселения

№	Теплоисточник	Потери тепловой энергии, Гкал/год
		нормативный
1	Котельная ул. 2-я Железнодорожная,17	66,252
2	Котельная пер. Геологов,1	52,523
3	Котельная ул. Садовая, 3	22,017
4	Котельная ул. 2-я Железнодорожная, 2	24,42
5	Котельная ул. Центральная, 9	56,52
	<b>Всего:</b>	<b>221,732</b>

Табл. 19. Описание нормативных потерь теплоносителя в тепловых сетях систем теплоснабжения Большелугского сельского поселения, м<sup>3</sup>

№	Теплоисточник	Расход (потери) воды (теплоносителя), м <sup>3</sup> /год
		нормативный
1	Котельная ул. 2-я Железнодорожная,17А	34,577
2	Котельная пер. Геологов,1	21,184
3	Котельная ул. Садовая, 3	6,597
4	Котельная ул. 2-я Железнодорожная, 2	6,679
5	Котельная ул. Центральная, 9	35,461
	<b>Всего:</b>	<b>104,498</b>

### **3.9. Оценка фактических потерь тепловой энергии и теплоносителя при передаче тепловой энергии и теплоносителя по тепловым сетям**

Табл. 20. Описание фактических тепловых потерь в тепловых сетях систем теплоснабжения Большелугского сельского поселения

Система теплоснабжения	Потери	Потери	Потери	Потери	Потери	Потери
	тепла	тепла	тепла	тепла	тепла	тепла
	Гкал/год	Гкал/год	Гкал/год	Гкал/год	Гкал/год	Гкал/год
	2019	2020	2021	2022	2023	2024
Котельная ул. 2-я Железнодорожная,17А		105	105	105	105	66,52
Котельная пер. Геологов,1		-	-	-	-	-
Котельная ул. Садовая, 3		51	51	51	51	52,52
Котельная ул. 2-я Железнодорожная, 2		18	18	18,18	18	22,02
Котельная ул. Центральная, 9		86	86	86	86	56,62

Табл. 21. Описание фактических потерь теплоносителя в тепловых сетях систем теплоснабжения Большелугского сельского поселения, м<sup>3</sup>

№	Теплоисточник	Расход (потери) воды	Расход (потери) воды	Расход (потери) воды
		(теплоносителя), м <sup>3</sup> /год	(теплоносителя), м <sup>3</sup> /год	(теплоносителя), м <sup>3</sup> /год
		Факт 2020	Факт 2024	Факт 2025
1	Котельная ул. 2-я Железнодорожная,17А	159	559,65	559,65
2	Котельная пер. Геологов,1	24	43,52	43,52
3	Котельная ул. Садовая, 3	16	0	0
4	Котельная ул. 2-я Железнодорожная, 2	41	826,55	821,63
5	Котельная ул. Центральная, 9	-	0	0
	<b>Всего:</b>	<b>128,56</b>	<b>1429,72</b>	<b>1424,8</b>

### 3.10. Предписания надзорных органов по запрещению дальнейшей эксплуатации участков тепловой сети и результаты их исполнения

Предписания надзорных органов по запрещению дальнейшей эксплуатации участков тепловых сетей в адрес теплоснабжающих организаций не поступало.

### 3.10. Описание наиболее распространенных типов присоединений теплопотребляющих установок потребителей к тепловым сетям, определяющих выбор и обоснование графика регулирования отпуска тепловой энергии потребителям

Схемы теплоснабжения двухтрубные с непосредственным присоединением системы отопления.

### 3.11. Сведения о наличии коммерческого приборного учета тепловой энергии, отпущенной из тепловых сетей потребителям, и анализ планов по установке приборов учета тепловой энергии и теплоносителя

Приборы учета тепловой энергии, отпущенной из тепловых сетей потребителям, не установлены.

### **3.12. Анализ работы диспетчерских служб теплоснабжающих (теплосетевых) организаций и используемых средств автоматизации, телемеханизации и связи**

Согласно «Типовой инструкции по технической эксплуатации тепловых сетей систем коммунального теплоснабжения» МДК 4-02.2001 должно быть обеспечено круглосуточное оперативное управление оборудованием, задачами которого являются:

- ведение режима работы;
- производство переключений, пусков и остановов;
- локализация аварий и восстановление режима работы;
- подготовка к производству ремонтных работ;
- выполнение графика ограничений и отключений потребителей, вводимого в установленном

порядке.

Диспетчерское обслуживание коммунальной инфраструктуры пос. Большой Луг осуществляется единой дежурно - диспетчерской службой Шелеховского района.

### **3.13. Уровень автоматизации и обслуживания центральных тепловых пунктов, насосных станций**

Центральные тепловые пункты и насосные станции в Большелугском сельском поселении отсутствуют.

### **3.14. Сведения о наличии защиты тепловых сетей от превышения давления**

В соответствии с нормативными документами (ПТЭ (п.4.11.8, 4.12.40), СНиП "Тепловые сети" 2.04.07-86 (п. 12.14), Правила эксплуатации теплопотребляющих установок и тепловых сетей потребителей в каждом элементе единой системы теплоснабжения (на источнике тепла, в тепловых сетях, в системах теплопотребления) должны быть предусмотрены средства защиты от недопустимых изменений давлений сетевой воды. Эти средства в первую очередь должны обеспечивать поддержание допустимого давления в аварийных режимах, вызванных отказом оборудования данного элемента, а также защиту собственного оборудования при аварийных внешних воздействиях.

На всех котельных пос. Большой Луг установлены предохранительные клапаны на выходном коллекторе котлов, которые защищают сеть от превышения максимального допустимого давления.

### **3.15. Перечень выявленных бесхозных тепловых сетей и обоснование выбора организации, уполномоченной на их эксплуатацию**

На территории Большелугского сельского поселения бесхозных тепловых сетей не зарегистрировано.

## Часть 4. Зоны действия источников тепловой энергии

### 4.1. Зоны действия источников тепловой энергии

Табл. 22. Зоны действия источников тепловой энергии на территории Большелугского сельского поселения

№	Наименование котельной	Отапливаемые объекты
1	Котельная ул. 2-я Железнодорожная, 17	МКОУ ШР «Большелугская СОШ №8», Жилые дома: ул. Школьная, дома 1,2,3,4,5
2	Котельная пер. Геологов, 1	МКУК ДО ШР "Центр искусств им. К.Г. Самарина"
3	Котельная ул. Садовая, 3	МКОУ ШР "НШДС №10"
4	Котельная ул. 2-я Железнодорожная, 2	МКОУ ШР "НШДС №10" ( Д/сад №152)
5	Котельная ул. Центральная, 9	МКДОУ ШР "Детский сад №3 «Сказка»

Сведения о площади отапливаемых объектов сведены в таблицу 3.

Табл. 23. Сведения о площади отапливаемых объектов

	Теплоисточник	Муниц. жил. дома, ед.		Муниц. жил. дома, тыс. м <sup>2</sup>		Ведом. жил. дома, ед.		Ведом. жил. дома, тыс. м <sup>2</sup>		Частные жил. дома, ед.		Частные жил. дома, тыс. м <sup>2</sup>		Соц.культ.быт ед.		Соц.культ.быт, тыс. м <sup>2</sup>		Прочие, ед.		Прочие, тыс. м <sup>2</sup>	
1	Котельная ул. 2-я Железнодорожная, 17	5	0,37											1	5,4						
2	Котельная пер. Геологов, 1													1	0,6	1	0,15				
3	Котельная ул. Садовая, 3													1	0,8						
4	Котельная ул. 2-я Железнодорожная, 2													1	0,6						
5	Котельная ул. Центральная, 9													1	1,6						

### 4.3. Радиус эффективного теплоснабжения, определяемый в соответствии с методическими указаниями по разработке схем теплоснабжения.

Эффективное теплоснабжение осуществляется в существующих границах зон действия теплоисточников, расположенных на территории Большелугского сельского поселения.

Площадь эффективного теплоснабжения котельной пос. Большой Луг, ул. 2-я Железнодорожная, 17 составляет 35100 м<sup>2</sup>.

Площадь эффективного теплоснабжения котельной пос. Большой Луг, Котельная пер. Геологов, 1 составляет 7900 м<sup>2</sup>.

Площадь эффективного теплоснабжения котельной пос. Большой Луг, ул. Комсомольская, 4 составляет 1900 м<sup>2</sup>.

Площадь эффективного теплоснабжения тепловых сетей в пос. Большой Луг, ул. Еловая, 20 составляет 400 м<sup>2</sup>.

Площадь эффективного теплоснабжения тепловых сетей в пос. Большой Луг, ул. Садовая, 3 составляет 29200м<sup>2</sup>.

Площадь эффективного теплоснабжения тепловых сетей в пос. Большой Луг, ул. 2-я Железнодорожная, 2 составляет 7800м<sup>2</sup>.

Площадь эффективного теплоснабжения тепловых сетей в пос. Большой Луг, ул. Центральная, 9 составляет 21600м<sup>2</sup>.

## **Часть 5. Тепловые нагрузки потребителей тепловой энергии, групп потребителей тепловой энергии**

### **5.1. Показатели существующего спроса на тепловую энергию (мощность) в установленных границах Большелугского сельского поселения**

Фактические объемы потребления тепловой энергии (мощности) в 2024г. с разбивкой по категориям потребителей Большелугского сельского поселения представлены в табл. 24.

Табл. 24. Существующие объемы потребления тепловой энергии (мощности) с разбивкой по категориям потребителей, Гкал/год

№	Теплоисточник	Отпуск тепла Гкал/год	Население, Гкал/год	Бюджетные потребители, Гкал/год
1	Котельная ул. 2-я Железнодорожная,17	3715,81	165,408	3550,4
2	Котельная пер. Геологов,1	570,44	0	570,44
3	Котельная ул. Садовая, 3	364,55	0	364,55
4	Котельная ул. 2-я Железнодорожная, 2	288,72	0	288,72
5	Котельная ул. Центральная, 9	821,97	0	821,97
	<b>Всего:</b>	<b>5761,488</b>	<b>165,408</b>	<b>5596,08</b>

### **5.2. Показатели существующего расхода теплоносителя в установленных границах Большелугского сельского поселения**

Показатели существующего расхода теплоносителя в установленных границах Большелугского сельского поселения на 2020, 2024, 2025 год представлены в табл. 25.

Табл. 25. Существующий расход (потери) теплоносителя

№	Теплоисточник	Отапливаемые объекты	Расход (потери) воды (теплоносителя), м <sup>3</sup> /год	Расход (потери) воды (теплоносителя), м <sup>3</sup> /год	Расход (потери) воды (теплоносителя), м <sup>3</sup> /год	Расход (потери) воды (теплоносителя), м <sup>3</sup> /год
			норматив	факт 2020	факт 2024	факт 2025
1	Котельная ул. 2-я Железнодорожная,17А	МКОУ ШР "Большелугская СОШ №8"; Жилые дома: ул. Школьная, дома 1,2,3,4,5	34,577	159	559,65	559,65
2	Котельная пер. Геологов,1	МКУК ДО ШР "Центр искусств им. К.Г. Самарина"	21,184	24	43,52	43,52
5	Котельная ул. Садовая, 3	МКОУ ШР "НШДС №10"	6,597	16	0	
6	Котельная ул. 2-я Железнодорожная, 2	МКОУ ШР "НШДС №10" (Д/сад №152)	6,679	41	826,55	821,63

№	Теплоисточник	Отапливаемые объекты	Расход (потери) воды (теплоносителя), м³/год	Расход (потери) воды (теплоносителя), м³/год	Расход (потери) воды (теплоносителя), м³/год	Расход (потери) воды (теплоносителя), м³/год
			норматив	факт 2020	факт 2024	факт 2025
7	Котельная ул. Центральная, 9	МКДОУ ШР "Детский сад №3 «Сказка»	35,461	0	0	
			<b>104,498</b>	<b>240</b>	1429,72	1424,8

## Часть 6. Существующие балансы тепловой мощности источников тепловой энергии и тепловой нагрузки потребителей

### 6.1. Существующие балансы тепловой мощности и тепловой нагрузки потребителей в зонах действия источников тепловой энергии

Табл. 26. Существующие балансы тепловой мощности и тепловой нагрузки потребителей в зонах действия источников тепловой энергии на 2020 г. и на 2025 г.

№	Теплоисточник	2020 г.		2025 г.	
		Уст. мощн., Гкал/ч	Расч. нагрузка, Гкал/ч	Уст. мощн., Гкал/ч	Расч. нагрузка, Гкал/ч
1	Котельная ул. 2-я Железнодорожная, 17А МКОУ ШР "Большелугская СОШ №8"; Жилые дома ул. Школьная, дома: 1, 2, 3, 4, 5	2,2000	0,4	2,2000	0,4
2	Котельная пер. Геологов, 1 МКУК ДО ШР "Центр искусств им. К.Г. Самарина"	0,3440	0,34	0,3440	0,34
5	Котельная ул. Садовая, 3 МКОУ ШР "НШДС №10"	0,4400	0,07	0,4400	0,07
6	Котельная ул. 2-я Железнодорожная, 2 МКОУ ШР "НШДС №10" ( Д/сад №152)	0,4000	0,04	0,4000	0,04
7	Котельная ул. Центральная, 9 МКДОУ ШР "Детский сад №3 "Сказка"	0,3900	0,143	0,3900	0,143

## Часть 7. Существующие балансы теплоносителя

### 7.1. Существующие балансы производительности водоподготовительных установок источников тепловой энергии для компенсации потерь теплоносителя

Табл. 27. Существующий (факт 2024 года) и перспективные балансы производительности водоподготовительных установок и максимального потребления теплоносителя теплопотребляющими установками потребителей на 2032г.

№	Теплоисточник	Подача воды	Жесткость воды, мг-экв./л	Водоподготовка	Расход (потери) воды (теплоносителя), факт 2020 года, м <sup>3</sup>	Расход (потери) воды (теплоносителя), факт 2024 года, м <sup>3</sup>	Расход (потери) воды (теплоносителя), факт 2025 года, м <sup>3</sup>	Расход (потери) воды (теплоносителя), план 2032 года, м <sup>3</sup>
1	Котельная ул. 2-я Железнодорожная, 17А	Скважина по адресу: ул. 2-я Железнодорожная, 17	3,8		159	559,65	559,65	559,65
2	Котельная пер. Геологов, 1	Скважина по адресу: пер. Геологов	3,5	не осуществляется	24	43,52	43,52	43,52
5	Котельная ул. Садовая, 3	Централизованная сеть водоснабжения, запитанной от скважины по ул. Клубная, 4а.	7,5	не осуществляется	16	0		
6	Котельная ул. 2-я Железнодорожная, 2	Скважина по адресу: ул. 2-ая Железнодорожная	3,8	не осуществляется	41	826,55	821,63	821,63
7	Котельная ул. Центральная, 9	Централизованная сеть водоснабжения, запитанной от скважины по ул. Клубная, 4а.	7,5	не осуществляется	0	0		
	<b>Всего:</b>				<b>240</b>	<b>1429,72</b>	<b>1424,8</b>	<b>1424,8</b>

## Часть 8. Топливные балансы

### 8.1. Существующие топливные балансы для каждого источника тепловой энергии, сведения о потребляемых источниками тепловой энергии видах топлива, характеристика используемого топлива

Табл. 28. Существующие топливные балансы для каждого источника тепловой энергии, сведения о потребляемых источниками тепловой энергии видах топлива, характеристика используемого топлива на 2025г.

№	Теплоисточник	Топливо	Удельный расход топлива, кг.у.т./Гкал	Калорийность топлива	Расход топлива, тн./год	Расход эл. энергии, тыс. кВт*ч/год
1	Котельная ул. 2-я Железнодорожная, 17А МКОУ ШР "Большелугская СОШ №8"; Жилые дома ул. Школьная, дома: 1,2,3,4,5	к/уголь	218,9	5200	1114,26	95,876
2	Котельная пер. Геологов, 1 МКУК ДО ШР "Центр искусств им. К.Г. Самарина"	к/уголь	223,6	5200	187,47	12,987
3	Котельная ул. Садовая, 3 МКОУ ШР "НШДС №10"	к/уголь	233,9	5200	121,69	17,293
4	Котельная ул. 2-я Железнодорожная, 2 МКОУ ШР "НШДС №10" ( Д/сад №152)	к/уголь	245,1	5200	103,70	Нет данных
5	Котельная ул. Центральная, 9 МКДОУ ШР "Детский сад №3 "Сказка"	к/уголь	222,3	5200	195,31	0,073

## **8.2. Преобладающий в поселении вид топлива, определяемый по совокупности всех систем теплоснабжения, находящихся в поселении**

По совокупности всех систем теплоснабжения, находящихся в Большелугском сельском поселении преобладающим видом топлива, является каменный уголь.

## **8.3. Приоритетное направление развития топливного баланса поселения**

Схемой теплоснабжения предусматривается снижение потребности в топливе, снижение удельного расхода электроэнергии на производство тепловой энергии, защита оборудования от износа, уменьшение количества аварийных ситуаций в котельных и на тепловых сетях поселка Большой Луг.

Сокращение потребности в топливе предусматривается за счет технического перевооружения производственной базы котельных.

## **Часть 9. Надежность теплоснабжения**

### **9.1. Поток отказов (частота отказов) участков тепловых сетей**

За последние 5 лет отказы тепловых сетей на территории Большелугского сельского поселения не зафиксированы.

### **9.2. Частота отключений потребителей;**

За последние 5 лет отключения потребителей теплоснабжения на территории Большелугского сельского поселения не зафиксированы.

### **9.3. Поток (частота) и время восстановления теплоснабжения потребителей после отключений;**

В связи с отсутствием зафиксированных отказов оборудования котельных и тепловых сетей, данных о частоте и времени восстановления теплоснабжения потребителей после отключений не предоставлено.

### **9.4. Расчетное время на восстановление тепловых сетей**

Ликвидация аварии и её последствий должна вестись так, чтобы минимизировать возможный ущерб в первую очередь для жизни и здоровья людей и надёжности теплоснабжения, во вторую очередь - для системы теплоснабжения, в третью очередь - для имущества третьих лиц. На случай возникновения аварийных ситуаций должен быть разработан и доведён до всех ответственных лиц план ликвидации аварийных ситуаций.

План ликвидации должен быть согласован с теплоснабжающей организацией. Каждая эксплуатирующая организация должна обеспечивать постоянную методическую, техническую и организационную готовность к предотвращению аварийных ситуаций, могущих возникнуть в процессе эксплуатации (элемента) систем теплоснабжения или тепловых сетей, находящихся в её ведении.

Потребители теплоты по надежности теплоснабжения делятся на три категории:

Первая категория - потребители, не допускающие перерывов в подаче расчетного количества теплоты и снижения температуры воздуха в помещениях, ниже предусмотренных ГОСТ 30494. Например, больницы, родильные дома, детские дошкольные учреждения с круглосуточным пребыванием детей, картинные галереи, химические и специальные производства, шахты и т.п.

Вторая категория - потребители, допускающие снижение температуры в отапливаемых помещениях на период ликвидации аварии, но не более 54 ч: жилых и общественных зданий до 12 °С; промышленных зданий до 8 °С.

Третья категория - остальные потребители.

Для потребителей первой категории следует предусматривать установку местных резервных источников теплоты (стационарных или передвижных). Допускается предусматривать резервирование, обеспечивающее при отказах 100 % подачу теплоты от других тепловых сетей.

Для потребителей остальных категорий расчетное время восстановления приведено в таблице 29.

Табл.29. Расчётное время на восстановление тепловых сетей

Диаметр труб тепловых сетей, мм	Время восстановления теплоснабжения, ч	Расчетная температура наружного воздуха для проектирования отопления t, °С				
		минус 10	минус 20	минус 30	минус 40	минус 50
		Допускаемое снижение подачи теплоты, %, до				
до 300	15	32	50	60	62	64
400	18	41	56	65	63	68
500	22	49	63	70	69	73
600	26	52	68	75	73	77
700	29	59	70	76	75	78
800-1000	40	66	75	80	79	82
1200-1400	54	71	79	83	82	85

#### 9.4. Графические материалы (карты-схемы тепловых сетей и зон ненормативной надежности и безопасности теплоснабжения)

Схемы тепловых сетей представлены в пунктах 3.1.1.-3.1.7. Главы 3.

По результатам выполненных гидравлических расчётов тепловых сетей, зон ненормативной надёжности теплоснабжения по тепловым сетям нет.

## Часть 10. Техничко-экономические показатели теплоснабжающих и теплосете-

### вых организаций

Табл. 30. Техничко – экономические показатели МУП ШР «Шелеховские отопительные котельные»

№ п/п	Наименование показателя	Ед. изм.	План 2024 года	План 2025 года
1	Выработка тепловой энергии	Гкал	10674,1	10855,6
2	Расход тепла на собственные нужды	Гкал	0	0
3	Отпуск в сеть	Гкал	10674,1	10855,6
4	Потери	Гкал	455,4	455,4
5	Полезный отпуск по группам потребителей	Гкал	10218,6	10400,2
5.1.	населению	Гкал	1274,9	1274,9
5.1.1.	на отопление	Гкал	1221,6	1221,6
5.1.1.1.	норматив на отопление	Гкал/м <sup>2</sup> /мес.	0,0315	0,0315
5.1.1.2.	отапливаемая площадь, м <sup>2</sup>	м <sup>2</sup>	3228,2	3228,2
5.1.1.3.	период оказания услуги	мес.	12	12
5.1.2.	на горячее водоснабжение	Гкал	53,3	53,3
5.1.2.1	норматив на ГВС	Гкал/чел/мес.	-	-
5.1.2.2.	количество тепла на подогрев 1 м <sup>3</sup>	Гкал/м <sup>3</sup>	0,057	0,057
5.1.2.3.	количество пользующихся ГВС	чел	-	-
5.1.2.4.	период оказания услуги	мес.	8	8
5.2.	бюджетным потребителям	Гкал	8936,2	9117,7
5.2.1.	в т.ч. Отопление	Гкал	8936,2	
5.3.	прочим потребителям	Гкал	7,6	7,6
5.3.1.	в т.ч. отопление	Гкал	7,6	
	Нормативный удельный расход условного топлива на производстве тепловой энергии	кг.у.т./Гкал		223,6
6			167,6	
6.1.	Уголь	кг.у.т./Гкал	167,6	223,6
7	Расход условного топлива на производство тепловой энергии	т.у.т.	1789,1	1826,6
7.1.	Уголь	т.у.т.	1789,1	1826,6
8	Переводной коэффициент		0,743	0,719
8.1.	уголь		0,743	0,719
9.	Расход натурального топлива	т.н.т.	2407,9	2542,0
9.1.	Уголь	т.н.т.	2407,9	2542,0
	Объем топлива	тнт	2407,9	2542

## Часть 11. Цены (тарифы) в сфере теплоснабжения

**11.1 Описание динамики утвержденных цен (тарифов), устанавливаемых органами исполнительной власти субъекта Российской Федерации в области государственного регулирования цен (тарифов) по каждому из регулируемых видов деятельности и по каждой теплосетевой и теплоснабжающей организации с учетом последних 3 лет**

Динамика утвержденных цен (тарифов), устанавливаемых Службой по тарифам Иркутской области на тепловую энергию по МУП ШР «Шелеховские отопительные котельные» с учетом последних 3 лет представлены в табл.31.

Табл.31. Долгосрочные тарифы на тепловую энергию, поставляемую потребителям МУП ШР «Шелеховские отопительные котельные»

Наименование регулируемой организации	Вид тарифа	Период действия	Вода	Обоснование
МУП "Шелеховские отопительные котельные"	Для потребителей, в случае отсутствия дифференциации тарифов по схеме подключения			Приказ Службы по тарифам Иркутской области от 25 октября 2021 года №79-268-спр "Об установлении долгосрочных тарифов на тепловую энергию, поставляемую потребителям МУП "Шелеховские отопительные котельные" (в ред. Приказов Службы по тарифам Иркутской области от 13.12.2024 N 79-357-спр)
	одноставочный тариф, руб./Гкал	с 01.01.2022 по 30.06.2022	6012,91	
		с 01.07.2022 по 30.11.2022	6459,29	
		с 01.12.2022 по 31.12.2023	7106,94	
		с 01.01.2024 по 30.06.2024	7106,94	
		с 01.07.2024 по 31.12.2024	7739,11	
		с 01.01.2025 по 30.06.2025	7739,11	
		с 01.07.2025 по 31.12.2025	8336,74	
		с 01.01.2026 по 30.06.2026	8336,74	
с 01.07.2026 по 31.12.2026	7317,53			
с 01.01.2021 по 30.06.2021	6297,38			

Динамика утвержденных цен (тарифов) на теплоноситель, устанавливаемых Службой по тарифам Иркутской области по МУП ШР «Шелеховские отопительные котельные» с учетом последних 3 лет представлены в табл.32.

Табл.32. Долгосрочные тарифы на теплоноситель, поставляемую потребителям МУП ШР «Шелеховские отопительные котельные»

Наименование регулируемой организации	Вид тарифа	Период действия	Вода	Обоснование	
Большелугское муниципальное образование					
МУП "Шелеховские отопительные котельные"	Тариф на теплоноситель, поставляемый теплоснабжающей организацией, владеющей источником (источниками) тепловой энергии, на котором производится теплоноситель			Приказ Службы по тарифам Иркутской области от 25 октября 2021 года №79-268-спр "Об установлении долгосрочных тарифов на тепловую энергию, поставляемую потребителям МУП "Шелеховские отопительные котельные" (в ред. Приказов Службы по тарифам Иркутской области от 13.12.2024 N 79-357-спр)	
	Одноставочный тариф, руб./Гкал (НДС не облагается)	с 01.12.2022 по 31.12.2023	130,93		
		с 01.01.2024 по 30.06.2024	130,93		
		с 01.07.2024 по 31.12.2024	153,06		
	Одноставочный тариф, руб./Гкал (без учета НДС)	с 01.01.2025 по 30.06.2025	153,06		
		с 01.07.2025 по 31.12.2025	196,79		
		с 01.01.2026 по 30.06.2026	196,79		
		с 01.07.2026 по 31.12.2026	147,27		
	Тариф на теплоноситель, поставляемый потребителям				
	Одноставочный тариф, руб./Гкал (НДС не облагается)	с 01.01.2022 по 30.06.2022	130,93		Приказ Службы по тарифам Иркутской области от 25 октября 2021 года №79-268-спр "Об установлении долгосрочных тарифов на тепловую энергию, поставляемую потребителям МУП "Шелеховские отопительные котельные" (в ред. Приказов Службы по тарифам Иркутской области от 13.12.2024 N 79-357-спр)
с 01.07.2022 по 30.11.2022		130,93			
с 01.12.2022 по 31.12.2023		153,06			
с 01.01.2024 по 30.06.2024		153,06			
с 01.07.2024 по 31.12.2024		196,79			
с 01.01.2025 по 30.06.2025		196,79			

Наименование регулируемой организации	Вид тарифа	Период действия	Вода	Обоснование
	Одноставочный тариф, руб./Гкал (без учета НДС)	с 01.07.2025 по 31.12.2025	147,27	мую потребителям МУП "Шелеховские отопительные котельные" (в ред. Приказов Службы по тарифам Иркутской области от 13.12.2024 N 79-357-спр)
		с 01.01.2026 по 30.06.2026	147,27	
		с 01.07.2026 по 31.12.2026	153,16	
		с 01.01.2021 по 30.06.2021	130,93	
		с 01.07.2026 по 31.12.2026	130,93	

Динамика утвержденных цен (тарифов) на горячую воду, устанавливаемых Службой по тарифам Иркутской области по МУП ШР «Шелеховские отопительные котельные» с учетом последних 3 лет представлены в табл.33.

Табл.33. Долгосрочные тарифы на горячую воду, поставляемую потребителям МУП ШР «Шелеховские отопительные котельные»

Наименование регулируемой организации	Период действия	Компонент на теплоноситель, руб/м3	Компонент на тепловую энергию одноставочный руб/Гкал	Обоснование
Большелугское муниципальное образование				
	Прочие потребители (НДС не облагается)			Приказ Службы по тарифам Иркутской области от 25 октября 2021 года №79-268-спр "Об установлении долгосрочных тарифов на тепловую энергию, поставляемую потребителям МУП "Шелеховские отопительные котельные" (в ред. Приказов Службы по тарифам Иркутской области от 13.12.2024 N 79-357-спр)
МУП "Шелеховские отопительные котельные"	с 01.12.2022 по 31.12.2023	130,93	7106,94	
	с 01.01.2024 по 30.06.2024	130,93	7106,94	
	с 01.07.2024 по 31.12.2024	153,06	7739,11	
	Прочие потребители (без учета НДС)			
	с 01.01.2025 по 30.06.2025	153,06	7739,11	
	с 01.07.2025 по 31.12.2025	196,79	8336,74	
	с 01.01.2026 по 30.06.2026	196,79	8336,74	
	с 01.07.2026 по 31.12.2026	147,27	7317,53	
	с 01.01.2027 по 30.06.2027	147,27	7317,53	
с 01.07.2027 по 31.12.2027	153,16	7317,53		

## 11.2. Описание структуры цен (тарифов), установленных на момент разработки схемы теплоснабжения

Табл. 34. Структура долгосрочного тарифа на тепловую энергию, поставляемую потребителям МУП ШР «Шелеховские отопительные котельные»

№ п/п	Наименование показателя	Ед. изм.	План 2024 года	План 2025 года
1	Выработка тепловой энергии	Гкал	10674,1	10855,6
2	Расход тепла на собственные нужды	Гкал	0	0
3	Отпуск в сеть	Гкал	10674,1	10855,6
4	Потери	Гкал	455,4	455,4
5	Полезный отпуск по группам потребителей	Гкал	10218,6	10400,2
5.1.	населению	Гкал	1274,9	1274,9
5.1.1.	на отопление	Гкал	1221,6	1221,6
5.1.1.1.	норматив на отопление	Гкал/м <sup>2</sup> /мес.	0,0315	0,0315

№ п/п	Наименование показателя	Ед. изм.	План 2024 года	План 2025 года
5.1.1.2.	отапливаемая площадь, м <sup>2</sup>	м <sup>2</sup>	3228,2	3228,2
5.1.1.3.	период оказания услуги	мес.	12	12
5.1.2.	на горячее водоснабжение	Гкал	53,3	53,3
5.1.2.1	норматив на ГВС	Гкал/чел/мес.	-	-
5.1.2.2.	количество тепла на подогрев 1 м <sup>3</sup>	Гкал/м <sup>3</sup>	0,057	0,057
5.1.2.3.	количество пользующихся ГВС	чел	-	-
5.1.2.4.	период оказания услуги	мес.	8	8
5.2.	бюджетным потребителям	Гкал	8936,2	9117,7
5.2.1.	в т.ч. Отопление	Гкал	8936,2	
5.3.	прочим потребителям	Гкал	7,6	7,6
5.3.1.	в т.ч. отопление	Гкал	7,6	
6	Нормативный удельный расход условного топлива на производстве тепловой энергии	кг.у.т./Гкал	167,6	223,6
6.1.	Уголь	кг.у.т./Гкал	167,6	223,6
7	Расход условного топлива на производство тепловой энергии	т.у.т.	1789,1	1826,6
7.1.	Уголь	т.у.т.	1789,1	1826,6
8	Переводной коэффициент		0,743	0,719
8.1.	уголь		0,743	0,719
9.	Расход натурального топлива	т.н.т.	2407,9	2542,0
9.1.	Уголь	т.н.т.	2407,9	2542,0
<b>10.</b>	<b>Операционный (подконтрольные) расходы</b>	тыс. руб.	<b>32613,7</b>	<b>34160,2</b>
<b>11.</b>	<b>Неподконтрольные расходы</b>	тыс. руб.	<b>13819,0</b>	<b>12785,7</b>
<b>12.</b>	<b>Расходы на приобретение энергетических ресурсов, холодной воды и теплоносителя</b>		<b>22597,7</b>	<b>27563,6</b>
12.1.	Водоснабжение и водоотведение	Тыс. руб.	67,5	87,6
	Вода на технологические цели (теплоноситель)	Тыс. руб.	67,5	87,6
12.2.	Стоимость натурального топлива с учетом транспортировки		7851,8	10556,7
	Уголь	Тыс. руб.	7851,8	10556,7
	Объем топлива	тнт	2407,9	2542
	Цена топлива	Руб./тнт	3260,86	4152,91
12.3.	Энергия, в том числе:	Тыс. руб.	12116,7	14008,6
	Затраты на покупную энергию, по уровням напряжения	Тыс. руб.	12116,7	14008,6
12.4.	Энергия на хозяйственные нужды	Тыс. руб.	2561,7	2910,7
	Тепловая энергия	Тыс. руб.	2561,7	2910,7
<b>13.</b>	<b>Прибыль</b>	Тыс. руб.	<b>0</b>	<b>0</b>
<b>14.</b>	<b>Результаты деятельности до перехода к регулированию тарифов на основе долгосрочных параметров</b>	Тыс. руб.	<b>10052,8</b>	<b>12193,9</b>
	Итого необходимая валовая выручка	Тыс. руб.	79083,1	86703,4
	Экономически обоснованный тариф на тепловую энергию	Руб./Гкал	7739,11	8336,74
	Рост среднеотпускного тарифа	%	108,9	107,7%

### 11.3 Описание платы за подключение к системе теплоснабжения

Плата за подключение к системам теплоснабжения на территории Большелугского сельского поселения не установлена.

#### **11.4. Описание платы за услуги по поддержанию резервной тепловой мощности, в том числе для социально значимых категорий потребителей.**

Плата за услуги по поддержанию резервной тепловой мощности, в том числе для социально значимых категорий потребителей на территории Большелугского сельского поселения не установлена.

#### **11.5. Описание средневзвешенного уровня сложившихся за последние 3 года цен на тепловую энергию (мощность), поставляемую единой теплоснабжающей организацией потребителям в ценовых зонах теплоснабжения.**

На территории Большелугского сельского поселения единая теплоснабжающая организация не определена.

#### **Часть 12. Описание существующих технических и технологических проблем в системах теплоснабжения поселения**

##### **1.1. Котельная, расположенная по адресу: ул. 2ая Железнодорожная, 17**

1. Котельная подключена к одному электрическому вводу. Требуется второй ввод.
2. Сети не оформлены в собственность, не поставлены на кадастр.
3. Для котельной и тепловых камер не выделен земельный участок.
4. Котельная не огорожена.
5. Нестабильная подача холодной воды.
6. Приборы учета тепловой энергии отсутствуют.
7. Состояние тепловых сетей не удовлетворительное.

##### **1.2. Котельная, расположенная по адресу: пер. Геологов, 1**

1. Здание гаража и котельной находится в аварийном состоянии. Штукатурка обвалилась, оголились кирпичные стены, проемы, заложенные брусом, кирпичом. Наблюдаются следы сырости, грибка на стенах.

2. Кровля выполнена из шифера. Местами на шифере наблюдаются трещины и сколы. Фронтоны не закрыты.

3. Гаражная дверь в котельную, выполненная из дерева, сгнила, часть двери обшита металлом. Стекла над дверью выбиты, проем заложен кирпичом.

4. Южная часть здания не используется, остались только стены и плиты перекрытия. Южная часть здания выполнена из кирпича, кровля, окна и двери отсутствуют. Кладка стен разрушается. Железобетонные плиты перекрытия облупились, видны следы сырости, грибка.

5. Котельная подключена к одному электрическому вводу. Требуется второй ввод.
6. Сети не оформлены в собственность, не поставлены на кадастр.
7. Часть земельного участка не огорожена.
8. Приборы учета тепловой энергии отсутствуют.

9. На тепловых сетях отсутствует теплоизоляция.
- 1.3. Котельная, расположенная по адресу: ул. Комсомольская, 4**
  1. Котельная законсервирована, эксплуатация не планируется
- 1.4. Котельная, расположенная по адресу: ул. Еловая, 20:**
  1. Котельная законсервирована, эксплуатация не планируется
- 1.5. Котельная, расположенная по адресу: ул. Садовая, 3:**
  1. Сети не оформлены в собственность, не поставлены на кадастр.
  2. Котельная не огорожена.
  3. Приборы учета тепловой энергии отсутствуют.
  4. Состояние тепловых сетей не удовлетворительное.
- 1.6. Котельная, расположенная по адресу: ул. 2-я Железнодорожная, 2:**
  1. Котельная подключена к одному электрическому вводу. Требуется второй ввод.
  2. Тепловые сети не оформлены в собственность, не поставлены на кадастр.
  3. Часть земельного участка не огорожена.
  4. Приборы учета тепловой энергии отсутствуют.
  5. На тепловых сетях отсутствует теплоизоляция.
  6. Состояние тепловых сетей не удовлетворительное.
- 1.7. Котельная, расположенная по адресу: ул. Центральная, 9**
  1. Котельная подключена к одному электрическому вводу. Требуется второй ввод.
  2. Тепловые сети не оформлены в собственность, не поставлены на кадастр.
  3. Приборы учета тепловой энергии отсутствуют.

## Глава 2. Существующее и перспективное потребление тепловой энергии на цели теплоснабжения

**Часть 1. Прогнозы приростов площади строительных фондов, сгруппированные по расчетным элементам территориального деления и по зонам действия источников тепловой энергии с разделением объектов строительства на многоквартирные дома, индивидуальные жилые дома, общественные здания, производственные здания промышленных предприятий, на каждом этапе**

Информация о планируемых приростах площади строительных фондов не предоставлена.

**Часть 2. Прогнозы перспективных расходов тепловой энергии на отопление, вентиляцию и горячее водоснабжение, согласованных с требованиями к энергетической эффективности объектов теплоснабжения, устанавливаемых в соответствии с законодательством Российской Федерации**

Существующий и перспективный объем потребления тепловой энергии (мощности) на 2020г. - 2032г. с разбивкой по категориям потребителей Большелугского сельского поселения представлен в табл. 35.

Табл. 35. Существующий и перспективный объем потребления тепловой энергии (мощности) с разбивкой по категориям потребителей на 2020 - 2032г.

Годы	2020	2021	2022	2023	2024	2025	2026	2027	2028	2029	2030	2031	2032
<b>Система теплоснабжения котельной пос. Большой Луг, ул. 2-я Железнодорожная, 17А (МКОУ ШР "Большелугская СОШ №8"; Жилые дома: ул. Школьная, дома 1,2,3,4,5)</b>													
<b>Расход тепловой энергии, Гкал/год всего, в том числе</b>	2271,5	2271,5	2271,5	2271,5	3782,06	3793,76	3793,76	3793,76	3793,76	3793,76	3793,76	3793,76	3793,76
<b>Потери, Гкал/год</b>	105	105	105	105	66,252	66,252	66,252	66,252	66,252	66,252	66,252	66,252	66,252
<b>в жилищном фонде, для целей:</b>	165,36	165,36	165,36	165,36	165,408	165,408	165,408	165,408	165,408	165,408	165,408	165,408	165,408
отопления, Гкал/год	165,36	165,36	165,36	165,36	165,408	165,408	165,408	165,408	165,408	165,408	165,408	165,408	165,408
вентиляции, Гкал/год	0	0	0	0	0	0	0	0	0	0	0	0	0
горячего водоснабжения, Гкал/год	0	0	0	0	0	0	0	0	0	0	0	0	0
<b>в общественно-деловом фонде том</b>	2001,14	2001,14	2001,14	2001,14	3550,4	3562,1	3562,1	3562,1	3562,1	3562,1	3562,1	3562,1	3562,1

Годы	2020	2021	2022	2023	2024	2025	2026	2027	2028	2029	2030	2031	2032
<b>числе для целей:</b>													
отопления, Гкал/год	1969,24	1969,24	1969,24	1969,24	3518,5	3530,2	3530,2	3530,2	3530,2	3530,2	3530,2	3530,2	3530,2
вентиляции, Гкал/год	0	0	0	0	0	0	0	0	0	0	0	0	0
горячего водоснабжения, Гкал/год	31,9	31,9	31,9	31,9	31,9	31,9	31,9	31,9	31,9	31,9	31,9	31,9	31,9
<b>Система теплоснабжения котельной пос. Большой Луг, пер. Геологов,1 (МКУК ДО ШР "Центр искусств им. К.Г. Самарина")</b>													
<b>Расход тепловой энергии, Гкал/год всего, в том числе</b>	<b>621,44</b>	<b>621,44</b>	<b>621,44</b>	<b>621,44</b>	<b>622,96</b>	<b>622,96</b>	<b>622,96</b>	<b>622,96</b>	<b>622,96</b>	<b>622,96</b>	<b>622,96</b>	<b>622,96</b>	<b>622,96</b>
<b>Потери, Гкал/год</b>	<b>51</b>	<b>51</b>	<b>51</b>	<b>51</b>	<b>52,52</b>	<b>52,52</b>	<b>52,52</b>	<b>52,52</b>	<b>52,52</b>	<b>52,52</b>	<b>52,52</b>	<b>52,52</b>	<b>52,52</b>
<b>в жилищном фонде, для целей:</b>	<b>0</b>	<b>0</b>	<b>0</b>	<b>0</b>	<b>0</b>	<b>0</b>	<b>0</b>	<b>0</b>	<b>0</b>	<b>0</b>	<b>0</b>	<b>0</b>	<b>0</b>
отопления, Гкал/год	0	0	0	0	0	0	0	0	0	0	0	0	0
вентиляции, Гкал/год	0	0	0	0	0	0	0	0	0	0	0	0	0
горячего водоснабжения, Гкал/год	0	0	0	0	0	0	0	0	0	0	0	0	0
<b>в общественном фонде том числе для целей:</b>	<b>570,44</b>	<b>570,44</b>	<b>570,44</b>	<b>570,44</b>	<b>570,44</b>	<b>570,44</b>	<b>570,44</b>	<b>570,44</b>	<b>570,44</b>	<b>570,44</b>	<b>570,44</b>	<b>570,44</b>	<b>570,44</b>
отопления, Гкал/год	567,96	567,96	567,96	567,96	567,96	567,96	567,96	567,96	567,96	567,96	567,96	567,96	567,96
вентиляции, Гкал/год	0	0	0	0	0	0	0	0	0	0	0	0	0
горячего водоснабжения, Гкал/год	2,48	2,48	2,48	2,48	2,48	2,48	2,48	2,48	2,48	2,48	2,48	2,48	2,48
<b>Система теплоснабжения котельной пос. Большой Луг, ул. Садовая, 3 (МКОУ ШР "НШДС №10" )</b>													
<b>Расход тепловой энергии, Гкал/год всего, в том числе</b>	<b>382,55</b>	<b>382,55</b>	<b>382,55</b>	<b>382,55</b>	<b>386,57</b>	<b>386,57</b>	<b>386,57</b>	<b>386,57</b>	<b>386,57</b>	<b>386,57</b>	<b>386,57</b>	<b>386,57</b>	<b>386,57</b>
<b>Потери, Гкал/год</b>	<b>18</b>	<b>18</b>	<b>18</b>	<b>18</b>	<b>22,02</b>	<b>22,02</b>	<b>22,02</b>	<b>22,02</b>	<b>22,02</b>	<b>22,02</b>	<b>22,02</b>	<b>22,02</b>	<b>22,02</b>
<b>в жилищном фонде, для целей:</b>	<b>0</b>	<b>0</b>	<b>0</b>	<b>0</b>	<b>0</b>	<b>0</b>	<b>0</b>	<b>0</b>	<b>0</b>	<b>0</b>	<b>0</b>	<b>0</b>	<b>0</b>
отопления, Гкал/год	0	0	0	0	0	0	0	0	0	0	0	0	0
вентиляции, Гкал/год	0	0	0	0	0	0	0	0	0	0	0	0	0

Годы	2020	2021	2022	2023	2024	2025	2026	2027	2028	2029	2030	2031	2032
горячего водоснабжения, Гкал/год	0	0	0	0	0	0	0	0	0	0	0	0	0
<b>в общественно-деловом фонде том числе для целей:</b>	<b>364,55</b>	<b>364,55</b>	<b>364,55</b>	<b>364,55</b>	<b>364,55</b>	<b>364,55</b>	<b>364,55</b>	<b>364,55</b>	<b>364,55</b>	<b>364,55</b>	<b>364,55</b>	<b>364,55</b>	<b>364,55</b>
отопления, Гкал/год	364,55	364,55	364,55	364,55	364,55	364,55	364,55	364,55	364,55	364,55	364,55	364,55	364,55
вентиляции, Гкал/год	0	0	0	0	0	0	0	0	0	0	0	0	0
горячего водоснабжения, Гкал/год	0	0	0	0	0	0	0	0	0	0	0	0	0
<b>Система теплоснабжения котельной пос. Большой Луг, ул. 2-я Железнодорожная, 2 (МКОУ ШР "НШДС №10" (Д/сад №152))</b>													
<b>Расход тепловой энергии, Гкал/год всего, в том числе</b>	<b>332,94</b>	<b>332,94</b>	<b>332,94</b>	<b>332,94</b>	<b>313,14</b>	<b>313,14</b>	<b>313,14</b>	<b>313,14</b>	<b>313,14</b>	<b>313,14</b>	<b>313,14</b>	<b>313,14</b>	<b>313,14</b>
<b>Потери, Гкал/год</b>	<b>43</b>	<b>43</b>	<b>43</b>	<b>43</b>	<b>24,42</b>	<b>24,42</b>	<b>24,42</b>	<b>24,42</b>	<b>24,42</b>	<b>24,42</b>	<b>24,42</b>	<b>24,42</b>	<b>24,42</b>
<b>в жилищном фонде, для целей:</b>	<b>0</b>	<b>0</b>	<b>0</b>	<b>0</b>	<b>0</b>	<b>0</b>	<b>0</b>	<b>0</b>	<b>0</b>	<b>0</b>	<b>0</b>	<b>0</b>	<b>0</b>
отопления, Гкал/год	0	0	0	0	0	0	0	0	0	0	0	0	0
вентиляции, Гкал/год	0	0	0	0	0	0	0	0	0	0	0	0	0
горячего водоснабжения, Гкал/год	0	0	0	0	0	0	0	0	0	0	0	0	0
<b>в общественно-деловом фонде том числе для целей:</b>	<b>289,94</b>	<b>289,94</b>	<b>289,94</b>	<b>289,94</b>	<b>288,72</b>	<b>288,72</b>	<b>288,72</b>	<b>288,72</b>	<b>288,72</b>	<b>288,72</b>	<b>288,72</b>	<b>288,72</b>	<b>288,72</b>
отопления, Гкал/год	241,61	241,61	241,61	241,61	241,61	241,61	241,61	241,61	241,61	241,61	241,61	241,61	241,61
вентиляции, Гкал/год	0	0	0	0	0	0	0	0	0	0	0	0	0
горячего водоснабжения, Гкал/год	48,33	48,33	48,33	48,33	47,11	47,11	47,11	47,11	47,11	47,11	47,11	47,11	47,11
<b>Система теплоснабжения котельной пос. Большой Луг, ул. Центральная, 9 (МКДОУ ШР "Детский сад №3 «Сказка»)</b>													
<b>Расход тепловой энергии, Гкал/год всего, в том числе</b>	<b>907,97</b>	<b>907,97</b>	<b>907,97</b>	<b>907,97</b>	<b>878,59</b>	<b>878,59</b>	<b>878,59</b>	<b>878,59</b>	<b>878,59</b>	<b>878,59</b>	<b>878,59</b>	<b>878,59</b>	<b>878,59</b>
<b>Потери, Гкал/год</b>	<b>86</b>	<b>86</b>	<b>86</b>	<b>86</b>	<b>56,62</b>	<b>56,62</b>	<b>56,62</b>	<b>56,62</b>	<b>56,62</b>	<b>56,62</b>	<b>56,62</b>	<b>56,62</b>	<b>56,62</b>
<b>в жилищном</b>	<b>0</b>	<b>0</b>	<b>0</b>	<b>0</b>	<b>0</b>	<b>0</b>	<b>0</b>	<b>0</b>	<b>0</b>	<b>0</b>	<b>0</b>	<b>0</b>	<b>0</b>

Годы	2020	2021	2022	2023	2024	2025	2026	2027	2028	2029	2030	2031	2032
фонде, для целей:													
отопления, Гкал/год	0	0	0	0	0	0	0	0	0	0	0	0	0
вентиляции, Гкал/год	0	0	0	0	0	0	0	0	0	0	0	0	0
горячего водоснабжения, Гкал/год	0	0	0	0	0	0	0	0	0	0	0	0	0
<b>в общественном фонде том числе для целей:</b>	<b>821,97</b>	<b>821,97</b>	<b>821,97</b>	<b>821,97</b>	<b>821,97</b>	<b>821,97</b>	<b>821,97</b>	<b>821,97</b>	<b>821,97</b>	<b>821,97</b>	<b>821,97</b>	<b>821,97</b>	<b>821,97</b>
отопления, Гкал/год	821,97	821,97	821,97	821,97	821,97	821,97	821,97	821,97	821,97	821,97	821,97	821,97	821,97
вентиляции, Гкал/год	0	0	0	0	0	0	0	0	0	0	0	0	0
горячего водоснабжения, Гкал/год	0	0	0	0	0	0	0	0	0	0	0	0	0

### **Часть 3. Показатели существующего и перспективного расхода теплоносителя в установленных границах Большелугского сельского поселения**

Табл. 36. Перспективный расход (потери) теплоносителя

№	Теплоисточник	Расход (потери) воды (теплоносителя), м3/год		
		факт 2024 год	факт 2025 год	перспектива 2032 год
1	Котельная ул. 2-я Железнодорожная, 17А	559,65	559,65	559,65
2	Котельная пер. Геологов, 1	43,52	43,52	43,52
5	Котельная ул. Садовая, 3	0		
6	Котельная ул. 2-я Железнодорожная, 2	826,55	821,63	821,63
7	Котельная ул. Центральная, 9	0		
	<b>Всего:</b>	1429,72	1424,8	1424,8

### **Глава 3. Электронная модель системы теплоснабжения поселения**

Под электронной моделью системы теплоснабжения понимается математическая модель этой системы, привязанная к топографической основе города (поселения), предназначенная для имитационного моделирования всех процессов, протекающих в ней.

Электронная модель системы теплоснабжения создана на базе программно-расчетного комплекса «Zulu 7.0».

Основными модулями программно-расчетного комплекса Zulu, необходимыми и достаточными для дальнейшей эксплуатации электронной модели системы теплоснабжения, являются:

1) Геоинформационная система (ГИС) Zulu — предназначена для разработки ГИС приложений, требующих визуализации пространственных данных в векторном и растровом виде, анализа их топологии и их связи с семантическими базами данных;

2) ZuluThermo — пакет гидравлических расчетов систем теплоснабжения: наладка сетей, расчет режимов (поверочные расчеты) в, конструкторский расчет кольцевых сетей, расчет температур на источнике, пьезометрические графики, коммутационные задачи;

3) ZuluSteam — гидравлических расчетов систем пароснабжения: наладка сетей, расчет режимов (поверочные расчеты), построение графиков падения давления, температуры, энтальпии и влажности пара, коммутационные задачи;

4) ZuluServer — сервер ГИС Zulu (при необходимости создания нескольких рабочих мест и работы через сеть «Интернет»). Геоинформационная система ZuluGIS и программно-расчетный комплекс ZuluThermo позволяют решать весь набор задач, рассматриваемых в настоящей главе, а именно:

- Автоматически создавать электронную модель системы теплоснабжения при нанесении ее на карту города (поселения) с графическим представлением объектов, согласно нормативным документам, с привязкой к топографической основе, выполненной в местной или географической системе координат, с полным топологическим описанием связности объектов;

- Проводить паспортизацию системы теплоснабжения и расчетных единиц территориального деления, включая административное;

- Выполнять гидравлический расчет тепловых сетей любой степени закольцованности, в том числе гидравлический расчет при совместной работе нескольких источников тепловой энергии на единую тепловую сеть;

- Моделировать все виды переключений, осуществляемые в тепловых сетях, в том числе переключения тепловых нагрузок между источниками тепловой энергии;

- Выполнять расчет балансов по сетевой воде и тепловой энергии по каждому источнику тепловой энергии;

- Осуществлять расчет потерь тепловой энергии через изоляцию и с утечками теплоносителя;

- Проводить групповые изменения характеристик объектов (участков тепловых сетей, потребителей) по заданным критериям с целью моделирования различных перспективных вариантов схем теплоснабжения;

- Строить пьезометрические графики и производить их сравнение для разработки и анализа сценариев перспективного развития тепловых сетей;

- Строить зоны влияния источников на сеть;

- Выполнять реконструкцию тепловых сетей, связанную с увеличением диаметра трубопроводов для обеспечения перспективных приростов тепловой нагрузки или с переводом системы на пониженные параметры теплоносителя;

- Рассчитывать температурный график отпуска тепловой энергии для каждого источника тепловой энергии;

- Проводить расчет показателей надежности теплоснабжения.

- Производить расчет отдельных элементов системы теплоснабжения, например, источников тепловой энергии с целью:

- Проведения паспортизации установленного оборудования;

- Выполнения плановых расчетов по отпуску тепловой энергии; - Определения потребности в топливе основном и резервном;

- Выполнения расчетов по отпуску тепловой энергии за фактически отработанное время;

- Определения вредных выбросов в окружающую среду;

- Определения тарифов на производство и передачу тепловой энергии. Геоинформационная система Zulu (рисунок 3.1) предназначена для разработки ГИС приложений, требующих визуализации пространственных данных в векторном и растровом виде, анализа их топологии и их связи с семантическими базами данных.

- Графические данные в Zulu организованы в виде слоев. Система работает со слоями следующих типов:

- векторные слои — могут содержать объекты разных графических типов: точка (символ), линия, полилиния, поли-полилиния, полигон, поли-полигон, текстовый объект; для организации данных можно создавать классификаторы, группирующие векторные данные по типам и режимам;

- растровые слои — привязка растра к местности производится по точкам либо вручную, либо в окне карты; возможен импорт привязанных объектов из Tab (MapInfo) и Map (OziExplorer);

- слои рельефа — исходными данными для построения служат слои с изолиниями и высотными отметками, по которым строится триангуляция (триангуляция Делоне, с ограничениями, с учетом изолиний);

- слои WMS — позволяют получать и отображать на карте пространственные данные с web-серверов, поддерживающих спецификации WMS (Web Map Service), разработанные Open Geospatial Consortium (OGC); - слои Tile-серверов — позволяют использовать картографические данные с таких Tileсерверов, как Google maps, OpenStreetMaps, Wikimapia, Яндекс карты, Nokia maps, Космоснимки и другие.

## Глава 4. Существующие и перспективные балансы тепловой мощности источников тепловой энергии и тепловой нагрузки потребителей

### 4.1. Существующий и перспективные балансы тепловой мощности и тепловой нагрузки потребителей в зонах действия источников тепловой энергии на

Табл. 37. Существующий и перспективные балансы тепловой мощности и тепловой нагрузки потребителей в зонах действия источников тепловой энергии на 2020г. и 2032 г.

№	Теплоисточник	2020г.		2032г.	
		Уст. мощн., Гкал/ч	Расч. нагрузка, Гкал/ч	Уст. мощн., Гкал/ч	Расч. нагрузка, Гкал/ч
1	Котельная ул. 2-я Железнодорожная, 17А МКОУ ШР "Большелугская СОШ №8"; Жилые дома ул. Школьная, дома: 1,2,3,4,5	2,2000	0,4	2,2000	0,4
2	Котельная пер. Геологов, 1 МКУК ДО ШР "Центр искусств им. К.Г. Самарина"	0,3440	0,34	0,3440	0,34
3	Котельная ул. Комсомольская, 4 ОГБУЗ "ШРБ" (Амбулатория); ОМВД России по Шелеховскому району	0,8260	0,043	0,8260	0,043
4	Котельная ул. Еловая, 20 МКОУ ШР "НШДС №10" ( Д/сад №3)	0,1978	0,02	0,1978	0,02
5	Котельная ул. Садовая, 3 МКОУ ШР "НШДС №10"	0,4400	0,07	0,4400	0,07
6	Котельная ул. 2-я Железнодорожная, 2 МКОУ ШР "НШДС №10" ( Д/сад №152)	0,4000	0,04	0,4000	0,04
7	Котельная ул. Центральная, 9 МКДОУ ШР "Детский сад №3 "Сказка"	0,3900	0,143	0,3900	0,143

### 4.2. Существующие и перспективные балансы тепловой мощности источников тепловой энергии и тепловой нагрузки потребителей в случае, если зона действия источника тепловой энергии расположена в границах двух или более поселений

Зоны действия источников тепловой энергии, расположенных на территории Большелугского сельского поселения, не пересекаются с зонами действия источников теплоснабжения, расположенных на территории других поселений.

## Глава 5. Мастер-план развития систем теплоснабжения поселения

### 1.1. Описание сценариев развития теплоснабжения поселения

#### пос. Большой Луг

Анализ существующей системы теплоснабжения выявил, что данная система является оптимальным вариантом для п. Большой Луг.

На перспективу для обеспечения надёжности работы необходимо проведение мероприятий:

- по реконструкции тепловых сетей п. Большой Луг,
- модернизации существующих котельных,

- по энергосбережению и повышению надежности и энергетической эффективности существующих объектов теплоснабжения.

**п. Рассоха, п. Огоньки, п. Орленок, п. Ягодный, п. Таежный**

На территории п. Рассоха, п. Огоньки, п. Орленок, п. Ягодный, п. Таежный предусматривается использование децентрализованной системы теплоснабжения.

Теплоснабжение индивидуальной и малоэтажной жилой застройки, а также объектов общественно-делового назначения предусматривается от автономных источников - индивидуальных котлов и электробойлеров. Топливом являются дрова и уголь.

**Глава 6. Существующие и перспективные балансы производительности водоподготовительных установок и максимального потребления теплоносителя теплопотребляющими установками потребителей, в том числе в аварийных режимах**

**6.1. Существующие и перспективные балансы производительности водоподготовительных установок и максимального потребления теплоносителя теплопотребляющими установками потребителей**

Существующие балансы производительности водоподготовительных установок и максимального потребления теплоносителя теплопотребляющими установками потребителей на 2020г. указаны в табл. 27.

Перспективные балансы производительности водоподготовительных установок и максимального потребления теплоносителя теплопотребляющими установками потребителей на 2032г. указаны в табл. 38.

Табл. 38. Перспективные балансы производительности водоподготовительных установок и максимального потребления теплоносителя теплопотребляющими установками потребителей на 2032г.

№	Теплоисточник	Подача воды	Жесткость воды, мг-экв./л	Водоподготовка	Расход (потери) воды (теплоносителя), тыс.м3/год	
					Факт 2025 года	Перспектива 2032 года
1	Котельная ул. 2-я Железнодорожная, 17	Скважина по адресу: ул. 2-я Железнодорожная, 17	3,8	не осуществляется	559,65	559,65
2	Котельная пер. Геологов, 1	Скважина по адресу: пер. Геологов	3,5	не осуществляется	43,52	43,52
3	Котельная ул. Садовая, 3	Централизованная сеть водоснабжения, запитанной от скважины по ул. Клубная, 4а.	7,5	не осуществляется		
4	Котельная ул. 2-я Железнодорожная, 2	Скважина по адресу: ул. 2-ая Железнодорожная	3,8	не осуществляется	821,63	821,63
5	Котельная ул. Центральная, 9	Централизованная сеть водоснабжения, запитанной от скважины по ул. Клубная, 4а.	7,5	не осуществляется		
	<b>Всего:</b>				1424,8	1424,8

## Глава 7. Предложения по строительству, реконструкции, техническому перевооружению и (или) модернизации источников тепловой энергии

### 7.1. Предложения по реконструкции источников тепловой энергии, обеспечивающих перспективную тепловую нагрузку в существующих и расширяемых зонах действия источников тепловой энергии

Схемой теплоснабжения не предусматривается подключение дополнительных потребителей к источникам тепловой энергии на территории Большелугского сельского поселения.

### 7.2. Предложения по техническому перевооружению и (или) модернизации источников тепловой энергии с целью повышения эффективности работы систем теплоснабжения

Табл. 39. Предложения по техническому перевооружению и (или) модернизации источников тепловой энергии с целью повышения эффективности работы систем теплоснабжения

№	Наименование работ	Обоснование необходимости (цель реализации)
Предложения по величине необходимых инвестиций в строительство, реконструкцию, техническое перевооружение и (или) модернизацию источников энергии		
<b>Котельная, расположенная по адресу: ул. 2-я Железнодорожная, 17:</b>		
1	Ограждение земельного участка.	Для обеспечения безопасной эксплуатации котельной
2	Капитальный ремонт двух дымовых труб.	Для обеспечения безопасной эксплуатации котельной
3	Установка прибора учета тепловой энергии.	Для обеспечения безопасной эксплуатации котельной
4	Замена 2 насосов SHE40-200/75	Для обеспечения надежности теплоснабжения потребителей
5	Замена насоса Wilo 604 EM	Для обеспечения надежности теплоснабжения потребителей
6	Замена двух дымососов ДН-6,3	Для обеспечения надежности теплоснабжения потребителей
7	Замена двух дымососов ВЦ 14-46-2,5	Для обеспечения надежности теплоснабжения потребителей
8	Подключение второго ввода к сетям электроснабжения	Для обеспечения безопасной эксплуатации котельной
9	Замена баков мембранного типа 0,5м3-3 шт	Для обеспечения надежности теплоснабжения потребителей
10	Замена сварной емкости 8м3	Для обеспечения надежности теплоснабжения потребителей
<b>Котельная, расположенная по адресу: пер. Геологов, 1:</b>		
1	Разработка проектно - сметной документации по техническому перевооружению водогрейной котельной	Для обеспечения надежности теплоснабжения потребителей
2	Реконструкция и модернизация угольной котельной. В том числе капитальный ремонт здания, замена насоса JP 3,6-45-24., ремонт дымовой трубы, установка частотных преобразователей, контрольно - измерительных приборов, прибор учета тепловой энергии, защита при остановке котла, подключение второго ввода электроснабжения, замена котла КВр"Универсал"	Для обеспечения надежности теплоснабжения потребителей
3	Замена 2 насосов NB 32-125.1/142	Для обеспечения надежности теплоснабжения потребителей
4	Ограждение земельного участка.	Для обеспечения безопасной эксплуатации котельной
5	Замена дымососа ДН-3,5	Для обеспечения надежности теплоснабжения потребителей
10	Замена сварной емкости 2,5м3	Для обеспечения надежности теплоснабжения потребителей
9	Замена бака мембранного типа 0,3м3	Для обеспечения надежности теплоснабжения потребителей

№	Наименование работ	Обоснование необходимости (цель реализации)
<b>Котельная, расположенная по адресу: ул. Садовая, 3:</b>		
1	Ограждение земельного участка.	Для обеспечения безопасной эксплуатации котельной
2	Капитальный ремонт двух золоуловителей ЗУ 1-1.	Для обеспечения надежности теплоснабжения потребителей
3	Замена насоса КМ 65-50-160, задвижек и обвязки насосов	Для обеспечения надежности теплоснабжения потребителей
4	Замена двух насосов ИЛ32/160-3/2, задвижек и обвязки насосов	Для обеспечения надежности теплоснабжения потребителей
5	Замена двух насосов Wilo-MHIL 503-E-3-400-50-2/B, задвижек и обвязки насосов	Для обеспечения надежности теплоснабжения потребителей
6	Замена насоса JP 3,6-45-24, задвижек и обвязки насосов	Для обеспечения надежности теплоснабжения потребителей
7	Установка частотных преобразователей на 2 поддува	Для энергосбережения и повышения энергетической эффективности
8	Установка частотных преобразователей сетевого насоса	Для энергосбережения и повышения энергетической эффективности
9	Установка прибора учета тепловой энергии.	Для обеспечения безопасной эксплуатации котельной
10	Подключение второго ввода к сетям электроснабжения	Для обеспечения безопасной эксплуатации котельной
11	Замена двух дымососов ДН-3,5	Для обеспечения надежности теплоснабжения потребителей
12	Замена двух дымососов ВЦ 14-46-2,5	Для обеспечения надежности теплоснабжения потребителей
10	Замена сварной емкости 2,0м <sup>3</sup>	Для обеспечения надежности теплоснабжения потребителей
9	Замена бака мембранного типа 0,5м <sup>3</sup>	Для обеспечения надежности теплоснабжения потребителей
<b>Котельная, расположенная по адресу: ул. 2-я Железнодорожная, 2:</b>		
1	Ограждение земельного участка.	Для обеспечения безопасной эксплуатации котельной
2	Капитальный ремонт теплообменника Drazice (Дражице) ОКСЕ 300	Для обеспечения надежности теплоснабжения потребителей
3	Замена насоса JP 4,2-55-50.	Для обеспечения надежности теплоснабжения потребителей
4	Замена двух насосных станций WILO TOP-S 40/10 DM PN 6/10, замена задвижек и обвязки насосов	Для обеспечения надежности теплоснабжения потребителей
5	Установка частотных преобразователей на дымосос	Для энергосбережения и повышения энергетической эффективности
6	Установка частотных преобразователей сетевого насоса	Для энергосбережения и повышения энергетической эффективности
7	Установка прибора учета тепловой энергии.	Для обеспечения безопасной эксплуатации котельной
8	Замена двух котлов КВр 0,23 КБ	Для обеспечения надежности теплоснабжения потребителей
	Замена дымососа ДН-3,5	Для обеспечения надежности теплоснабжения потребителей
9	Замена баков мембранного типа 0,5м <sup>3</sup> -3 шт	Для обеспечения надежности теплоснабжения потребителей
<b>Котельная, расположенная по адресу: ул. Центральная, 9</b>		
1	Установка прибора учета тепловой энергии.	Для обеспечения безопасной эксплуатации котельной
2	Подключение второго ввода к сетям электроснабжения	Для обеспечения безопасной эксплуатации котельной
3	Замена трех котлов КВр 0,2	Для обеспечения надежности теплоснабжения потребителей
4	Замена двух насосных станций WILO PB-400 EA, замена задвижек и обвязки насосов	Для обеспечения надежности теплоснабжения потребителей
5	Замена двух насосных станций WILO IL 32/175-4/2, замена задвижек и обвязки насосов	Для обеспечения надежности теплоснабжения потребителей
9	Замена бака мембранного типа 0,3м <sup>3</sup>	Для обеспечения надежности теплоснабжения потребителей

### **7.3. Графики совместной работы источников тепловой энергии, функционирующих в режиме комбинированной выработки электрической и тепловой энергии и котельных**

На территории Большелугского сельского поселения нет источников тепловой энергии, функционирующих в режиме комбинированной выработки электрической и тепловой энергии и котельных

### **7.4. Меры по выводу из эксплуатации, консервации и демонтажу избыточных источников тепловой энергии, а также источников тепловой энергии, выработавших**

**нормативный срок службы, в случае если продление срока службы технически невозможно или экономически нецелесообразно**

Данной Схемой теплоснабжения не предусматривается вывод из эксплуатации, консервация и демонтаж избыточных источников тепловой энергии, а также источников тепловой энергии, выработавших нормативный срок службы

**7.5. Меры по переоборудованию котельных в источники тепловой энергии, функционирующие в режиме комбинированной выработки электрической и тепловой энергии**

Переоборудование котельных в источники тепловой энергии, функционирующих в режиме комбинированной выработки электрической и тепловой энергии на территории Большелугского сельского поселения, не планируются.

**7.6. Меры по переводу котельных, размещенных в существующих и расширяемых зонах действия источников тепловой энергии, функционирующих в режиме комбинированной выработки электрической и тепловой энергии, в пиковый режим работы, либо по выводу их из эксплуатации**

Меры по переводу котельных, размещенных в существующих и расширяемых зонах действия источников тепловой энергии, функционирующих в режиме комбинированной выработки электрической и тепловой энергии, в пиковый режим работы, либо по выводу их из эксплуатации данной Схемой теплоснабжения не предусматриваются по причине их отсутствия.

**7.7. Температурный график отпуска тепловой энергии для каждого источника тепловой энергии или группы источников тепловой энергии в системе теплоснабжения, работающей на общую тепловую сеть**

Табл. 40. Температурный график отпуска энергии для каждого источника тепловой энергии, расположенного в Большелугском сельском поселении

№	Теплоисточник	Темп. график, °С
1	Котельная ул. 2-я Железнодорожная,17А	95/70
2	Котельная пер. Геологов,1	95/70
3	Котельная ул. Комсомольская, 4	95/70
4	Котельная ул. Еловая, 20	95/70
5	Котельная ул. Садовая, 3	95/70
6	Котельная ул. 2-я Железнодорожная, 2	95/70
7	Котельная ул. Центральная, 9	95/70

Перспективные температурные режимы отпуска тепла в тепловые сети на 2032г. планируется привести к режиму 86/70 в соответствие с температурным графиком работы котельных, представленным на рисунке 16.

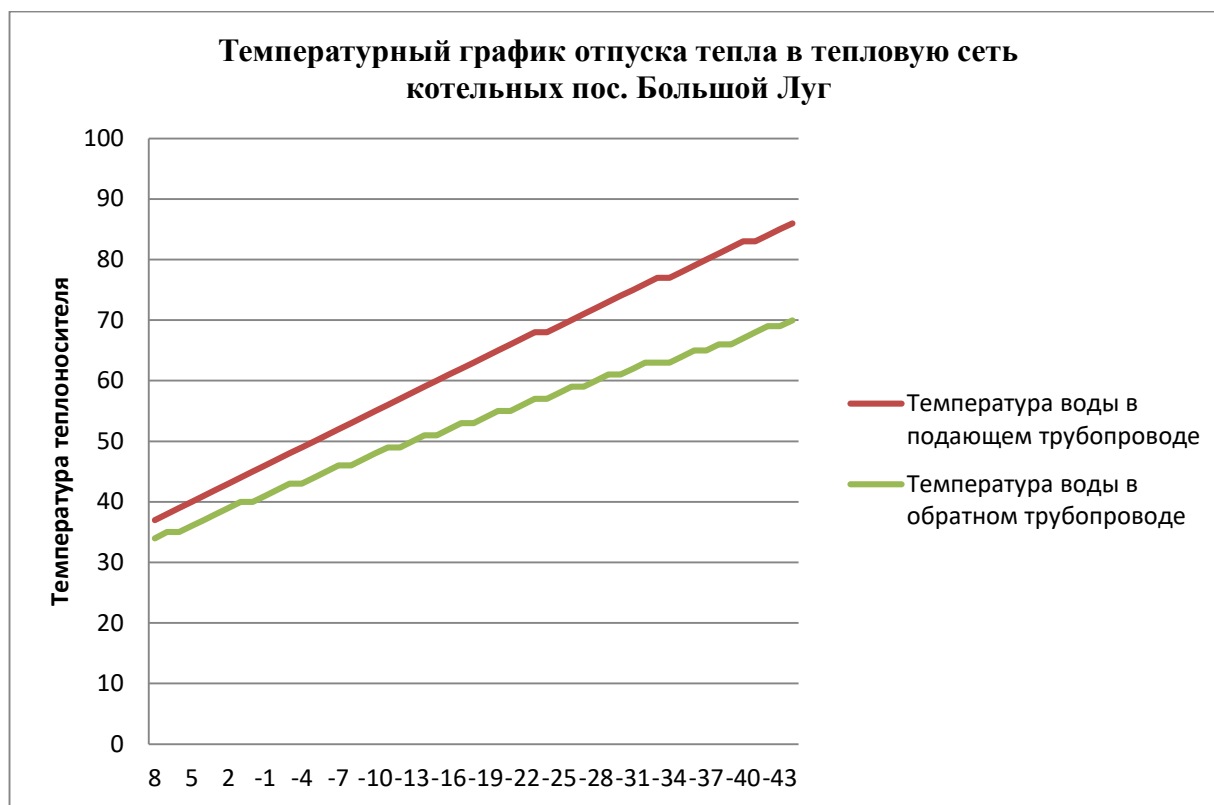


Рис. 16. Температурный график отпуска тепла от котельных пос. Большой Луг на перспективу 2032г.

### 7.8. Предложения по перспективной установленной тепловой мощности каждого источника тепловой энергии с предложениями по сроку ввода в эксплуатацию новых мощностей

Табл. 41. Перспективная установленная мощность источников тепловой энергии на 2032 г.

№	Теплоисточник	Уст. мощн., Гкал/ч	Расч. нагрузка, Гкал/ч
1	Котельная ул. 2-я Железнодорожная,17А МКОУ ШР "Большелугская СОШ №8"; Жилые дома ул. Школьная, дома:1,2,3,4,5	2,2000	0,4
2	Котельная пер. Геологов,1 МКУК ДО ШР "Центр искусств им. К.Г. Самарина"	0,3440	0,34
3	Котельная ул. Комсомольская, 4 ОГБУЗ "ШРБ" (Амбулатория); ОМВД России по Шелеховскому району	0,8260	0,043
4	Котельная ул. Еловая, 20 МКОУ ШР "НШДС №10" ( Д/сад №3)	0,1978	0,02
5	Котельная ул. Садовая, 3 МКОУ ШР "НШДС №10"	0,4400	0,07

№	Теплоисточник	Уст. мощн., Гкал/ч	Расч. нагрузка, Гкал/ч
6	Котельная ул. 2-я Железнодорожная, 2 МКОУ ШР "НШДС №10" ( Д/сад №152)	0,4000	0,04
7	Котельная ул. Центральная, 9 МКДОУ ШР "Детский сад №3 "Сказка"	0,3900	0,143
	<b>Всего:</b>	<b>4,80</b>	<b>1,06</b>

По предоставленной информации, в течение расчетного срока Схемы к рассматриваемым источникам теплоснабжения, расположенным на территории Большелугского сельского поселения подключать новых потребителей не планируется.

На настоящий момент установленная мощность источников тепловой энергии существенно превышает расчетную нагрузку.

### **7.9. Предложения по вводу новых и реконструкции существующих источников тепловой энергии с использованием возобновляемых источников энергии, а также местных видов топлива**

Реконструкция существующих источников тепловой энергии с использованием возобновляемых источников энергии, а также местных видов топлива не предусматривается по причине их отсутствия.

Ввод новых источников тепловой энергии с использованием возобновляемых источников энергии, а также местных видов топлива не предусматривается.

## **Раздел 8. Предложения по строительству, реконструкции и (или) модернизации тепловых сетей**

### **8.1. Предложения по строительству, реконструкции и (или) модернизации тепловых сетей для обеспечения перспективных приростов тепловой нагрузки в осваиваемых районах поселения под жилищную, комплексную или производственную застройку**

Строительство, реконструкция и (или) модернизация тепловых сетей для обеспечения перспективных приростов тепловой нагрузки в осваиваемых районах поселения под жилищную, комплексную или производственную застройку Схемой теплоснабжения не предусматриваются по причине отсутствия сведений о планируемых к строительству объектах на территории Большелугского сельского поселения.

## 8.2. Предложения по строительству, реконструкции и (или) модернизации тепловых сетей для обеспечения нормативной надежности теплоснабжения потребителей

Табл. 42. Предложения по строительству, реконструкции и (или) модернизации тепловых сетей для обеспечения нормативной надежности теплоснабжения потребителей

№	Наименование работ	Обоснование необходимости (цель реализации)	Диаметр, мм	Протяженность, м
<b>Котельная, расположенная по адресу: ул. 2-я Железнодорожная, 17:</b>				
1	Реконструкция тепловых сетей.	Для ликвидации сверхнормативных потерь, обеспечения надежности теплоснабжения потребителей	100мм	315
<b>Котельная, расположенная по адресу: пер. Геологов, 1:</b>				
2	Реконструкция тепловых сетей.	Для ликвидации сверхнормативных потерь, обеспечения надежности теплоснабжения потребителей	100мм	115
<b>Котельная, расположенная по адресу: ул. Садовая, 3:</b>				
3	Реконструкция тепловых сетей.	Для ликвидации сверхнормативных потерь, обеспечения надежности теплоснабжения потребителей	80мм	111
<b>Котельная, расположенная по адресу: ул. 2-я Железнодорожная, 2:</b>				
4	Реконструкция тепловых сетей.	Для ликвидации сверхнормативных потерь, обеспечения надежности теплоснабжения потребителей	80мм	105

## Глава 9. Предложения по переводу открытых систем теплоснабжения (горячего водоснабжения) в закрытые системы горячего водоснабжения

Схемой теплоснабжения не предусматривается перевод открытых систем теплоснабжения (горячего водоснабжения) в закрытые системы горячего водоснабжения.

## Глава 10. Топливные балансы

### 10.1. Существующие и перспективные топливные балансы для каждого источника тепловой энергии, сведения о потребляемых источниками тепловой энергии видах топлива, характеристика используемого топлива

Табл. 43. Существующие топливные балансы для каждого источника тепловой энергии, сведения о потребляемых источниками тепловой энергии видах топлива, характеристика используемого топлива на 2020г.

№	Теплоисточник	Топливо	Удельный расход топлива, кг.у.т./Гкал	Калорийность топлива	Расход топлива, тн./год	Расход эл. энергии, тыс. кВт*ч/год
1	Котельная ул. 2-я Железнодорожная,17А МКОУ ШР "Большелугская СОШ №8"; Жилые дома ул. Школьная, дома:1,2,3,4,5	к/уголь	219,9	5200	714,47	53,99
2	Котельная пер. Геологов,1 МКУК ДО ШР "Центр искусств им. К.Г. Самарина"	к/уголь	222,7	5200	195,46	14,77
5	Котельная ул. Садовая, 3 МКОУ ШР "НШДС №10"	к/уголь	233,7	5200	120,32	16,39
6	Котельная ул. 2-я Железнодорожная, 2 МКОУ ШР "НШДС №10" ( Д/сад №152)	к/уголь	226,8	5200	104,72	7,52
7	Котельная ул. Центральная, 9 МКДОУ ШР "Детский сад №3 "Сказка"	к/уголь	224,2	5200	285,59	25,00

Табл. 44. Перспективные топливные балансы для каждого источника тепловой энергии, сведения о потребляемых источниками тепловой энергии видах топлива, характеристика используемого топлива на 2032г.

№	Теплоисточник	Топливо	Удельный расход топлива, кг.у.т./Гкал	Калорийность топлива	Расход топлива, тн./год	Расход эл. энергии, тыс. кВт*ч/год
1	Котельная ул. 2-я Железнодорожная,17А МКОУ ШР "Большелугская СОШ №8"; Жилые дома ул. Школьная, дома:1,2,3,4,5	к/уголь	218,9	5200	1114,26	95,876
2	Котельная пер. Геологов,1 МКУК ДО ШР "Центр искусств им. К.Г. Самарина"	к/уголь	223,6	5200	187,47	12,987
3	Котельная ул. Садовая, 3 МКОУ ШР "НШДС №10"	к/уголь	233,9	5200	121,69	17,293
4	Котельная ул. 2-я Железнодорожная, 2 МКОУ ШР "НШДС №10" ( Д/сад №152)	к/уголь	245,1	5200	103,7	Нет данных
5	Котельная ул. Центральная, 9 МКДОУ ШР "Детский сад №3 "Сказка"	к/уголь	222,3	5200	195,31	0,073

## Глава 11. Оценка надежности системы теплоснабжения

Нормативный уровень надёжности схемы теплоснабжения определяется по трём показателям (критериям): вероятности безотказной работы [Р], коэффициенту готовности [Кг] и живучести [Ж].

Минимально допустимые показатели вероятности безотказной работы установлены СНиП 41-02-2003 для:

- источника теплоты  $R_{ит} = 0.97$ ;
- тепловых сетей  $R_{тс} = 0.9$ ;
- потребителя теплоты  $R_{пт} = 0.99$ ;
- система теплоснабжения в целом  $R_{сцт} = 0.9 * 0.97 * 0.99 = 0.86$ .

Для рассматриваемой схемы теплоснабжения минимально допустимые показатели вероятности безотказной работы приняты по значениям СНиП 41-02-2003.

За прошедший отопительный период по настоящее время аварийных отключений потребителей, восстановлений теплоснабжения потребителей после аварийных отключений в рассматриваемых системах теплоснабжения не наблюдалось.

По предоставленным данным, за прошедший отопительный период по настоящее время значительных отклонений в работе систем не наблюдалось – не было сверхнормативных аварийных отключений потребителей и длительных восстановлений теплоснабжения потребителей после аварийных отключений.

Оценка надёжности централизованных систем теплоснабжения определяется надёжностью основных объектов систем:

- Теплоисточников,
- Наружных тепловых сетей,
- Внутренних тепловых сетей зданий-потребителей.

Источник централизованного теплоснабжения по ул. 2-я Железнодорожная,17 и индивидуальный теплоисточник по ул. Центральная, 9 находится в хорошем состоянии и способны надёжно снабжать тепловой энергией рассматриваемые объекты теплоснабжения.

Индивидуальные теплоисточники по ул. Садовая, 3, ул. 2-я Железнодорожная, 2 находится в удовлетворительном состоянии. Требуется проведение технического перевооружения.

Индивидуальный теплоисточник по пер. Геологов,1 находится в не удовлетворительном состоянии. Требуется реконструкция и модернизация угольной котельной.

Техническое состояние трубопроводов тепловых сетей пос. Большой Луг по ул. 2-я Железнодорожная,17 ул. Садовая, 3, ул. 2-я Железнодорожная, 2, ул. Геологов,1 оценивается как «не удовлетворительное». Требуется реконструкция тепловых сетей пос. Большой Луг по ул. 2-я Железнодорожная,17 ул. Садовая, 3, ул. 2-я Железнодорожная, 2, ул. Геологов,1.

## Глава 12.. Инвестиции в строительство, реконструкцию и (или) техническое перевооружение и (или) модернизацию

### 12.1. Предложения по величине необходимых инвестиций в строительство, реконструкцию, техническое перевооружение и (или) модернизацию источников тепловой энергии на каждом этапе

Табл. 45. Предложения по величине необходимых инвестиций в строительство, реконструкцию, техническое перевооружение и (или) модернизацию источников тепловой энергии на каждом этапе

№	Наименование работ	Обоснование необходимости (цель реализации)	Расходы на реализацию мероприятий, тыс. руб.	Срок реализации
<b>Котельная, расположенная по адресу: ул. 2-я Железнодорожная, 17:</b>				
1	Ограждение земельного участка.	Для обеспечения безопасной эксплуатации котельной	341,9	2031
2	Капитальный ремонт двух дымовых труб.	Для обеспечения безопасной эксплуатации котельной	1973,86	2032
3	Установка прибора учета тепловой энергии.	Для обеспечения безопасной эксплуатации котельной	150	2025
4	Замена 2 насосов SHE40-200/75	Для обеспечения надежности теплоснабжения потребителей	420,30	2028
5	Замена насоса Wilo 604 EM	Для обеспечения надежности теплоснабжения потребителей	280,20	2028
6	Замена двух дымососов ДН-6,3	Для обеспечения надежности теплоснабжения потребителей	473,43	2026
7	Замена двух дымососов ВЦ 14-46-2,5	Для обеспечения надежности теплоснабжения потребителей	65,25	2026
8	Подключение второго ввода к сетям электро-снабжения	Для обеспечения безопасной эксплуатации котельной	в соответствии с тарифом на подключение электро-сетевой организации	2026
9	Замена баков мембранного типа 0,5м3-3 шт	Для обеспечения надежности теплоснабжения потребителей	60	2027
10	Замена сварной емкости 8м3	Для обеспечения надежности теплоснабжения потребителей	273,9	2027
<b>Итого "Котельная, расположенная по адресу: ул. 2-я Железнодорожная, 17":</b>			<b>4038,835</b>	
<b>Котельная, расположенная по адресу: пер. Геологов, 1:</b>				
1	Разработка проектно - сметной документации по техническому перевооружению водогрейной котельной	Для обеспечения надежности теплоснабжения потребителей	730,83	2027
2	Реконструкция и модернизация угольной котельной. В том числе капитальный ремонт здания, замена насоса JP 3,6-45-24., ремонт дымовой трубы, установка частотных преобразователей, контрольно - измерительных приборов, прибор учета тепловой энергии, защита при остановке котла, подключение второго ввода электроснабжения, замена котла КВр"Универсал"	Для обеспечения надежности теплоснабжения потребителей	6873,84	2028-2032
3	Замена 2 насосов NB 32-125.1/142	Для обеспечения надежности теплоснабжения потребителей	502,71	2028
4	Ограждение земельного участка.	Для обеспечения безопасной эксплуатации котельной	341,87	2026
5	Замена дымососа ДН-3,5	Для обеспечения надежности теплоснабжения потребителей	62,25	2026

№	Наименование работ	Обоснование необходимости (цель реализации)	Расходы на реализацию мероприятий, тыс. руб.	Срок реализации
10	Замена сварной емкости 2,5м <sup>3</sup>	Для обеспечения надежности теплоснабжения потребителей	100	2027
9	Замена бака мембранного типа 0,3м <sup>3</sup>	Для обеспечения надежности теплоснабжения потребителей	20	2027
<b>Итого "Котельная, расположенная по адресу: пер. Геологов, 1":</b>			<b>8631,503</b>	
<b>Котельная, расположенная по адресу: ул. Садовая, 3:</b>				
1	Ограждение земельного участка.	Для обеспечения безопасной эксплуатации котельной	341,87	2025
2	Капитальный ремонт двух золоуловителей ЗУ 1-1.	Для обеспечения надежности теплоснабжения потребителей	267	2026
3	Замена насоса КМ 65-50-160, задвижек и обвязки насосов	Для обеспечения надежности теплоснабжения потребителей	209,84	2026
4	Замена двух насосов ИЛ32/160-3/2, задвижек и обвязки насосов	Для обеспечения надежности теплоснабжения потребителей	421,73	2028
5	Замена двух насосов Wilo-MHIL 503-E-3-400-50-2/B, задвижек и обвязки насосов	Для обеспечения надежности теплоснабжения потребителей	189,00	2028
6	Замена насоса JP 3,6-45-24, задвижек и обвязки насосов	Для обеспечения надежности теплоснабжения потребителей	80,00	2028
7	Установка частотных преобразователей на 2 поддува	Для энергосбережения и повышения энергетической эффективности	45	2026
8	Установка частотных преобразователей сетевого насоса	Для энергосбережения и повышения энергетической эффективности	210	2026
9	Установка прибора учета тепловой энергии.	Для обеспечения безопасной эксплуатации котельной	150	2025
10	Подключение второго ввода к сетям электропитания	Для обеспечения безопасной эксплуатации котельной	в соответствии с тарифом на подключение электро-сетевой организации	2026
11	Замена двух дымососов ДН-3,5	Для обеспечения надежности теплоснабжения потребителей	124,50	2026
12	Замена двух дымососов ВЦ 14-46-2,5	Для обеспечения надежности теплоснабжения потребителей	65,25	2026
10	Замена сварной емкости 2,0м <sup>3</sup>	Для обеспечения надежности теплоснабжения потребителей	80	2027
9	Замена бака мембранного типа 0,5м <sup>3</sup>	Для обеспечения надежности теплоснабжения потребителей	20	2027
<b>Итого "Котельная, расположенная по адресу: ул. Садовая, 3":</b>			<b>2204,19</b>	
<b>Котельная, расположенная по адресу: ул. 2-я Железнодорожная, 2:</b>				
1	Ограждение земельного участка.	Для обеспечения безопасной эксплуатации котельной	341,87	2026
2	Капитальный ремонт теплообменника Drazice (Дражице) ОКСЕ 300	Для обеспечения надежности теплоснабжения потребителей	125,1	2028
3	Замена насоса JP 4,2-55-50.	Для обеспечения надежности теплоснабжения потребителей	35	2026
4	Замена двух насосных станций WILO TOP-S 40/10 DM PN 6/10, замена задвижек и обвязки насосов	Для обеспечения надежности теплоснабжения потребителей	267,12	2026
5	Установка частотных преобразователей на дымосос	Для энергосбережения и повышения энергетической эффективности	45	2026
6	Установка частотных преобразователей сетевого насоса	Для энергосбережения и повышения энергетической эффективности	210	2026
7	Установка прибора учета тепловой энергии.	Для обеспечения безопасной эксплуатации котельной	150	2025
8	Замена двух котлов КВр 0,23 КБ	Для обеспечения надежности теплоснабжения потребителей	1047	2032
	Замена дымососа ДН-3,5	Для обеспечения надежности теплоснабжения потребителей	62,25	2026

№	Наименование работ	Обоснование необходимости (цель реализации)	Расходы на реализацию мероприятий, тыс. руб.	Срок реализации
9	Замена баков мембранного типа 0,5м3-3 шт	Для обеспечения надежности теплоснабжения потребителей	60	2027
<b>Итого "Котельная, расположенная по адресу: ул. 2-я Железнодорожная, 2":</b>			<b>2343,34</b>	
<b>Котельная, расположенная по адресу: ул. Центральная, 9</b>				
1	Установка прибора учета тепловой энергии.	Для обеспечения безопасной эксплуатации котельной	150	2025
2	Подключение второго ввода к сетям электро-снабжения	Для обеспечения безопасной эксплуатации котельной	в соответствии с тарифом на подключение электро-сетевой организации	2026
3	Замена трех котлов КВр 0,2	Для обеспечения надежности теплоснабжения потребителей	1047	2032
4	Замена двух насосных станций WILO PB-400 EA, замена задвижек и обвязки насосов	Для обеспечения надежности теплоснабжения потребителей	120	2027
5	Замена двух насосных станций WILO IL 32/175-4/2, замена задвижек и обвязки насосов	Для обеспечения надежности теплоснабжения потребителей	571,2	2027
9	Замена бака мембранного типа 0,3м3	Для обеспечения надежности теплоснабжения потребителей	40	2027
<b>Итого: "Котельная, расположенная по адресу: ул. Центральная, 9"</b>			<b>1928,2</b>	
<b>Всего: "Предложения по величине необходимых инвестиций в строительство, реконструкцию, техническое перевооружение и (или) модернизацию источников энергии"</b>			<b>19146,06</b>	

**12.2. Предложения по величине необходимых инвестиций в строительство, реконструкцию, техническое перевооружение и (или) модернизацию тепловых сетей, насосных станций и тепловых пунктов на каждом этапе**

Табл. 46. Предложения по величине необходимых инвестиций в строительство, реконструкцию, техническое перевооружение и (или) модернизацию тепловых сетей, насосных станций и тепловых пунктов на каждом этапе

№	Наименование работ	Обоснование необходимости (цель реализации)	Диаметр, мм	Протяженность, м	Расходы на реализацию мероприятий, тыс. руб.	Срок реализации
<b>Котельная, расположенная по адресу: ул. 2-я Железнодорожная, 17:</b>						
1	Реконструкция тепловых сетей.	Для ликвидации сверхнормативных потерь, обеспечения надежности теплоснабжения потребителей	100мм	315	6169,68	2029
<b>Котельная, расположенная по адресу: пер. Геологов, 1:</b>						
2	Требуется реконструкция тепловых сетей.	Для ликвидации сверхнормативных потерь, обеспечения надежности теплоснабжения потребителей	100мм	115	2252,42	2030
<b>Котельная, расположенная по адресу: ул. Садовая, 3:</b>						
3	Требуется реконструкция тепловых сетей.	Для ликвидации сверхнормативных потерь, обеспечения надежности теплоснабжения потребителей	80мм	111	1801,05	2030
<b>Котельная, расположенная по адресу: ул. 2-я Железнодорожная, 2:</b>						

№	Наименование работ	Обоснование необходимости (цель реализации)	Диаметр, мм	Протяженность, м	Расходы на реализацию мероприятий, тыс. руб.	Срок реализации
4	Требуется реконструкция тепловых сетей.	Для ликвидации сверхнормативных потерь, обеспечения надежности теплоснабжения потребителей	80мм	105	1703,70	2030
<b>Всего:</b>					<b>11926,85</b>	

### 12.3. Оценка эффективности инвестиций по отдельным предложениям

Табл. 47. Оценка эффективности мероприятий, предусмотренных программой энергосбережения и энергетической эффективности объектов коммунальной инфраструктуры Большелугского МО Шелеховского муниципального района

Оценка эффективности мероприятий, предусмотренных программой энергосбережения и энергетической эффективности объектов коммунальной инфраструктуры Большелугского МО Шелеховского муниципального района

Годы	2020	2021	2022	2023	2024	2025	2026	2027	2028	2029	2030
<b>Котельная, расположенная по адресу: пер. Геологов, 1 МКУК ДО ШР "Центр искусств им. К.Г. Самарина"</b>											
Расход эл. энергии, кВт*ч/год	13591,0	13720,0	13161,0	12418,0	12986,9	12987	12987	12987	12987	12459,2	12459,2
Суммарная нагрузка по объекту, Гкал/год	<b>621,44</b>	<b>621,44</b>	<b>621,44</b>	<b>621,44</b>	<b>622,96</b>	<b>622,96</b>	<b>622,96</b>	<b>622,96</b>	<b>622,96</b>	<b>622,96</b>	<b>622,96</b>
Удельный расход электроэнергии на выработку и передачу тепловой энергии, кВтч/Гкал	21,9	22,1	21,2	20,0	20,8	20,8	20,8	20,8	20,8	20,0	20,0
Изменение удельного размера электроэнергии на выработку и передачу тепловой энергии кВтч/Гкал	-	-	-	-	-	-	-	-	-	0,8	0,0
Экономия электроэнергии в натуральном выражении, Гкал/год (10%)	-	-	-	-	-	-	-	-	-	527,8	527,8
Тариф на энергию, руб./кВтч	-	-	-	-	-	-	-	-	-	5,72	5,72
<b>Экономия топливно энергетических ресурсов в стоимостном выражении, Руб./год</b>	-	-	-	-	-	-	-	-	-	<b>3019,0</b>	<b>3019,0</b>
<b>Котельная, расположенная по адресу: ул. Садовая, 3 МКОУ ШР "НШДС №10"</b>											
Расход эл. энергии, кВт*ч/год	15469,0	16687,0	16900,0	17385,0	17292,6	17292,6	17292,6	15720,5	15720,5	15720,5	15720,5
Суммарная нагрузка по объекту, Гкал/год	382,55	382,55	382,55	382,55	386,57	386,57	386,57	386,57	386,57	386,57	386,57
Удельный расход электроэнергии на выработку и передачу тепловой энергии, кВтч/Гкал	40,44	43,62	44,18	45,45	44,73	44,73	44,73	40,67	40,67	40,67	40,67
Изменение удельного размера электроэнергии на выработку и передачу	-	-	-	-	-	-	-	4,07	4,07	4,07	4,07

Годы	2020	2021	2022	2023	2024	2025	2026	2027	2028	2029	2030
тепловой энергии кВтч/Гкал											
Экономия топливно энергетических ре- сурсов в натураль- ном выражении, Гкал/год (10%)	-	-	-	-	-	-	-	1572,1	1572,1	1572,1	1572,1
Тариф на энергию, руб./кВтч	-	-	-	-	-	-	-	5,15	5,15	5,15	5,15
Экономия топ- ливо энергетиче- ских ресурсов в стоимостном выра- жении, Руб./год	-	-	-	-	-	-	-	8096,1	8096,1	8096,1	8096,1

### **Глава 13. Индикаторы развития систем теплоснабжения поселения**

Индикаторы развития систем теплоснабжения сведены в табл. 51.

### **Глава 14. Ценовые (тарифные) последствия**

План мероприятий Схемы теплоснабжения сведен в табл. 50.

Источники финансирования предполагаемых мероприятий определяются инвестиционной программой. Возможные источники финансирования: федеральный, областной, районный и местный бюджеты (в рамках утвержденных программ финансирования), собственные средства эксплуатирующих предприятий, средства частных инвесторов. Основное влияние на представленные выводы может оказать значительное изменение прогноза стоимостей энергоресурсов и степень достоверности представленной исходной информации.

Мероприятия, предусмотренные Схемой теплоснабжения для индивидуальных теплоисточников в пос. Большой Луг планируется выполнять за счет средств бюджетов бюджетной системы Российской Федерации. Тарифных последствий реализации мероприятий для индивидуальных теплоисточников в пос. Большой Луг для потребителя не последует.

### **Глава 15. Реестр систем теплоснабжения, содержащий перечень теплоснабжающих организаций, действующих в каждой системе теплоснабжения, расположенных в границах поселения.**

Решение об определении Единой теплоснабжающей организации на территории Большелугского сельского поселения не принято.

Реестр систем теплоснабжения, содержащий перечень теплоснабжающих организаций сведен в табл. 48.

Табл. 48. Реестр систем теплоснабжения, содержащий перечень теплоснабжающих организаций

№	Наименование котельной	Принадлежность	Объекты	Теплоснабжающая организация
1	Котельная ул. 2-я Железнодорожная, 17А	Муниципальный	МКОУ ШР "Большелугская СОШ №8"; Жилые дома ул. Школьная, дома: 1,2,3,4,5	МУП "Шелеховские отопительные котельные"
2	Котельная пер. Геологов, 1	Муниципальный	МКУК ДО ШР "Центр искусств им. К.Г. Самарина"	МУП "Шелеховские отопительные котельные"
3	Котельная ул. Садовая, 3	Муниципальный	МКОУ ШР "НШДС №10"	МУП "Шелеховские отопительные котельные"
4	Котельная ул. 2-я Железнодорожная, 2	Муниципальный	МКОУ ШР "НШДС №10" (Д/сад №152)	МУП "Шелеховские отопительные котельные"
5	Котельная ул. Центральная, 9	Муниципальный	МКДОУ ШР "Детский сад №3 "Сказка"	МУП "Шелеховские отопительные котельные"

## Глава 16. Реестр мероприятий схемы теплоснабжения

Табл. 49. Реестр мероприятий схемы теплоснабжения

№	Наименование работ	Обоснование необходимости (цель реализации)	Расходы на реализацию мероприятий, тыс. руб.	Срок реализации
Предложения по величине необходимых инвестиций в строительство, реконструкцию, техническое перевооружение и (или) модернизацию источников энергии				
<b>Котельная, расположенная по адресу: ул. 2-я Железнодорожная, 17:</b>				
1	Ограждение земельного участка.	Для обеспечения безопасной эксплуатации котельной	341,9	2031
2	Капитальный ремонт двух дымовых труб.	Для обеспечения безопасной эксплуатации котельной	1973,86	2032
3	Установка прибора учета тепловой энергии.	Для обеспечения безопасной эксплуатации котельной	150	2025
4	Замена 2 насосов SHE40-200/75	Для обеспечения надежности теплоснабжения потребителей	420,30	2028
5	Замена насоса Wilo 604 EM	Для обеспечения надежности теплоснабжения потребителей	280,20	2028
6	Замена двух дымососов ДН-6,3	Для обеспечения надежности теплоснабжения потребителей	473,43	2026
7	Замена двух дымососов ВЦ 14-46-2,5	Для обеспечения надежности теплоснабжения потребителей	65,25	2026
8	Подключение второго ввода к сетям электроснабжения	Для обеспечения безопасной эксплуатации котельной	в соответствии с тарифом на подключение электро-сетевой организации	2026
9	Замена баков мембранного типа 0,5м3-3 шт	Для обеспечения надежности теплоснабжения потребителей	60	2027
10	Замена сварной емкости 8м3	Для обеспечения надежности теплоснабжения потребителей	273,9	2027
<b>Итого "Котельная, расположенная по адресу: ул. 2-я Железнодорожная, 17":</b>			<b>4038,835</b>	
<b>Котельная, расположенная по адресу: пер. Геологов, 1:</b>				
1	Разработка проектно - сметной документации по техническому перевооружению водогрейной котельной	Для обеспечения надежности теплоснабжения потребителей	730,83	2027
2	Реконструкция и модернизация угольной котельной. В том числе капитальный ремонт здания, замена насоса JP 3,6-45-24., ремонт дымовой трубы, установка частотных преобразователей, контрольно - измерительных приборов, прибор учета тепловой энергии, защита при остановке котла, подключение второго ввода электроснабжения, замена котла КВр"Универсал"	Для обеспечения надежности теплоснабжения потребителей	6873,84	2028-2032

№	Наименование работ	Обоснование необходимости (цель реализации)	Расходы на реализацию мероприятий, тыс. руб.	Срок реализации
3	Замена 2 насосов NB 32-125.1/142	Для обеспечения надежности теплоснабжения потребителей	502,71	2028
4	Ограждение земельного участка.	Для обеспечения безопасной эксплуатации котельной	341,87	2026
5	Замена дымососа ДН-3,5	Для обеспечения надежности теплоснабжения потребителей	62,25	2026
10	Замена сварной емкости 2,5м <sup>3</sup>	Для обеспечения надежности теплоснабжения потребителей	100	2027
9	Замена бака мембранного типа 0,3м <sup>3</sup>	Для обеспечения надежности теплоснабжения потребителей	20	2027
<b>Итого "Котельная, расположенная по адресу: пер. Геологов, 1":</b>			<b>8631,503</b>	
<b>Котельная, расположенная по адресу: ул. Садовая, 3:</b>				
1	Ограждение земельного участка.	Для обеспечения безопасной эксплуатации котельной	341,87	2025
2	Капитальный ремонт двух золоуловителей ЗУ 1-1.	Для обеспечения надежности теплоснабжения потребителей	267	2026
3	Замена насоса КМ 65-50-160, задвижек и обвязки насосов	Для обеспечения надежности теплоснабжения потребителей	209,84	2026
4	Замена двух насосов ПЛ32/160-3/2, задвижек и обвязки насосов	Для обеспечения надежности теплоснабжения потребителей	421,73	2028
5	Замена двух насосов Wilo-MHIL 503-E-3-400-50-2/B, задвижек и обвязки насосов	Для обеспечения надежности теплоснабжения потребителей	189,00	2028
6	Замена насоса JP 3,6-45-24, задвижек и обвязки насосов	Для обеспечения надежности теплоснабжения потребителей	80,00	2028
7	Установка частотных преобразователей на 2 поддува	Для энергосбережения и повышения энергетической эффективности	45	2026
8	Установка частотных преобразователей сетевого насоса	Для энергосбережения и повышения энергетической эффективности	210	2026
9	Установка прибора учета тепловой энергии.	Для обеспечения безопасной эксплуатации котельной	150	2025
10	Подключение второго ввода к сетям электроснабжения	Для обеспечения безопасной эксплуатации котельной	в соответствии с тарифом на подключение электро-сетевой организации	2026
11	Замена двух дымососов ДН-3,5	Для обеспечения надежности теплоснабжения потребителей	124,50	2026
12	Замена двух дымососов ВЦ 14-46-2,5	Для обеспечения надежности теплоснабжения потребителей	65,25	2026
10	Замена сварной емкости 2,0м <sup>3</sup>	Для обеспечения надежности теплоснабжения потребителей	80	2027
9	Замена бака мембранного типа 0,5м <sup>3</sup>	Для обеспечения надежности теплоснабжения потребителей	20	2027
<b>Итого "Котельная, расположенная по адресу: ул. Садовая, 3":</b>			<b>2204,19</b>	
<b>Котельная, расположенная по адресу: ул. 2-я Железнодорожная, 2:</b>				
1	Ограждение земельного участка.	Для обеспечения безопасной эксплуатации котельной	341,87	2026
2	Капитальный ремонт теплообменника Drazice (Дражице) ОКСЕ 300	Для обеспечения надежности теплоснабжения потребителей	125,1	2028
3	Замена насоса JP 4,2-55-50.	Для обеспечения надежности теплоснабжения потребителей	35	2026
4	Замена двух насосных станций WILO TOP-S 40/10 DM PN 6/10, замена задвижек и обвязки насосов	Для обеспечения надежности теплоснабжения потребителей	267,12	2026
5	Установка частотных преобразователей на дымосос	Для энергосбережения и повышения энергетической эффективности	45	2026
6	Установка частотных преобразователей сетевого насоса	Для энергосбережения и повышения энергетической эффективности	210	2026
7	Установка прибора учета тепловой энергии.	Для обеспечения безопасной эксплуатации котельной	150	2025

№	Наименование работ	Обоснование необходимости (цель реализации)	Расходы на реализацию мероприятий, тыс. руб.	Срок реализации
8	Замена двух котлов КВр 0,23 КБ	Для обеспечения надежности теплоснабжения потребителей	1047	2032
	Замена дымососа ДН-3,5	Для обеспечения надежности теплоснабжения потребителей	62,25	2026
9	Замена баков мембранного типа 0,5м3-3 шт	Для обеспечения надежности теплоснабжения потребителей	60	2027
<b>Итого "Котельная, расположенная по адресу: ул. 2-я Железнодорожная, 2":</b>			<b>2343,34</b>	
<b>Котельная, расположенная по адресу: ул. Центральная, 9</b>				
1	Установка прибора учета тепловой энергии.	Для обеспечения безопасной эксплуатации котельной	150	2025
2	Подключение второго ввода к сетям электроснабжения	Для обеспечения безопасной эксплуатации котельной	в соответствии с тарифом на подключение электро-сетевой организации	2026
3	Замена трех котлов КВр 0,2	Для обеспечения надежности теплоснабжения потребителей	1047	2032
4	Замена двух насосных станций WILO PB-400 EA, замена задвижек и обвязки насосов	Для обеспечения надежности теплоснабжения потребителей	120	2027
5	Замена двух насосных станций WILO IL 32/175-4/2, замена задвижек и обвязки насосов	Для обеспечения надежности теплоснабжения потребителей	571,2	2027
9	Замена бака мембранного типа 0,3м3	Для обеспечения надежности теплоснабжения потребителей	40	2027
<b>Итого: "Котельная, расположенная по адресу: ул. Центральная, 9"</b>			<b>1928,2</b>	
<b>Всего: "Предложения по величине необходимых инвестиций в строительство, реконструкцию, техническое перевооружение и (или) модернизацию источников энергии"</b>			<b>19146,06</b>	
<b>Предложения по величине необходимых инвестиций в строительство, реконструкцию, техническое перевооружение и (или) модернизацию тепловых сетей, насосных станций и тепловых пунктов</b>				
<b>Котельная, расположенная по адресу: ул. 2-я Железнодорожная, 17:</b>				
1	Реконструкция тепловых сетей.	Для ликвидации сверхнормативных потерь, обеспечения надежности теплоснабжения потребителей	6169,68	2029
<b>Котельная, расположенная по адресу: пер. Геологов, 1:</b>				
2	Требуется реконструкция тепловых сетей.	Для ликвидации сверхнормативных потерь, обеспечения надежности теплоснабжения потребителей	2252,42	2030
<b>Котельная, расположенная по адресу: ул. Садовая, 3:</b>				
3	Требуется реконструкция тепловых сетей.	Для ликвидации сверхнормативных потерь, обеспечения надежности теплоснабжения потребителей	1801,05	2030
<b>Котельная, расположенная по адресу: ул. 2-я Железнодорожная, 2:</b>				
4	Требуется реконструкция тепловых сетей.	Для ликвидации сверхнормативных потерь, обеспечения надежности теплоснабжения потребителей	1703,7	2030
<b>Всего:</b>			<b>11926,85</b>	
<b>Всего по Схеме теплоснабжения</b>			<b>31072,91</b>	

Табл. 50. План мероприятий схемы теплоснабжения

№	Наименование системы теплоснабжения	Расходы на реализацию мероприятий, тыс. руб.	2025	2026	2027	2028	2029	2030	2031	2032
<b>1</b>	<b>Котельная, расположенная по адресу: ул. 2-я Железнодорожная, 17:</b>									
	Теплоисточник	<b>4038,84</b>	<b>150</b>	<b>538,68</b>	<b>333,9</b>	<b>700,50</b>			<b>341,9</b>	<b>1973,86</b>
	Тепловые сети	0					6169,68			
<b>2</b>	<b>Котельная, расположенная по адресу: пер. Геологов, 1:</b>									
	Теплоисточник	<b>8631,50</b>		404,12	850,83	502,71	3436,92	3436,92		
	Тепловые сети	0						2252,42		
<b>3</b>	<b>Котельная, расположенная по адресу: ул. Садовая, 3:</b>									
	Теплоисточник	<b>2204,19</b>	<b>491,87</b>	<b>921,59</b>	<b>100</b>	<b>690,73</b>				
	Тепловые сети							1801,05		
<b>4</b>	<b>Котельная, расположенная по адресу: ул. 2-я Железнодорожная, 2:</b>									
	Теплоисточник	<b>2343,34</b>	150	<b>961,24</b>	60	125,1				1047
	Тепловые сети							<b>1703,7</b>		
<b>5</b>	<b>Котельная, расположенная по адресу: ул. Центральная, 9</b>									
	Теплоисточник	<b>1928,20</b>	150		731,2					1047
	<b>Стоимость Предложений по величине необходимых инвестиций в строительство, реконструкцию, техническое перевооружение и (или) модернизацию источников энергии</b>	<b>19146,06</b>	<b>941,87</b>	<b>2825,63</b>	<b>2075,93</b>	<b>2019,03</b>	<b>3436,92</b>	<b>3436,92</b>	<b>341,90</b>	<b>4067,86</b>
	<b>Стоимость Предложений по величине необходимых инвестиций в строительство, реконструкцию, техническое перевооружение и (или) модернизацию тепловых сетей, насосных станций и тепловых пунктов</b>	<b>11926,85</b>	<b>0,00</b>	<b>0,00</b>	<b>0,00</b>	<b>0,00</b>	<b>6169,68</b>	<b>5757,17</b>	<b>0,00</b>	<b>0,00</b>
	<b>Всего по Схеме теплоснабжения</b>	<b>31072,91</b>	<b>941,87</b>	<b>2825,63</b>	<b>2075,93</b>	<b>2019,03</b>	<b>9606,60</b>	<b>9194,09</b>	<b>341,90</b>	<b>4067,86</b>

Табл. 51. Индикаторы развития систем теплоснабжения поселения

Годы	2020	2021	2022	2023	2024	2025	2026	2027	2028	2029	2030	2031	2032
Количество жителей в п. Большой Луг, чел	5539	5627	5715	5803	4466	4396	4396	4396	4396	4396	4396	4396	4396
Площадь поселения, Га	23106	23106	23106	23106	23106	23106	23106	23106	23106	23106	23106	23106	23106
<b>Индикаторы, характеризующие динамику изменения спроса на тепловую мощность (тепловую нагрузку) в зоне действия системы теплоснабжения, с учетом перспективного изменения этой зоны за счет ее расширения (сокращения);</b>													
<b>Система теплоснабжения котельной пос. Большой Луг, ул. 2-я Железнодорожная, 17А (МКОУ ШР "Большелугская СОШ №8"; Жилые дома: ул. Школьная, дома 1,2,3,4,5)</b>													
Площадь эффективного теплоснабжения котельной	3,51	3,51	3,51	3,51	3,51	3,51	3,51	3,51	3,51	3,51	3,51	3,51	3,51
Количество жителей, подключенных к системе теплоснабжения, чел	16	16	16	16	16	16	16	16	16	16	16	16	16
Общая отопляемая площадь жилых зданий, м2	370	370	370	370	370	370	370	370	370	370	370	370	370
Общая отопляемая площадь общественно-деловых зданий, м2	5400	5400	5400	5400	5400	5400	5400	5400	5400	5400	5400	5400	5400
Тепловая нагрузка всего, в том числе:	0,4	0,4	0,4	0,4	0,57	0,57	0,57	0,57	0,57	0,57	0,57	0,57	0,57
Потери в тепловых сетях, Гкал/ч	0,02	0,02	0,02	0,02	0,02	0,02	0,02	0,02	0,02	0,02	0,02	0,02	0,02
жилищном фонде, в том числе	0,03	0,03	0,03	0,03	0,03	0,03	0,03	0,03	0,03	0,03	0,03	0,03	0,03
отопление, Гкал/ч	0,03	0,03	0,03	0,03	0,03	0,03	0,03	0,03	0,03	0,03	0,03	0,03	0,03
вентиляция, Гкал/ч	0	0	0	0	0	0	0	0	0	0	0	0	0
горячее водоснабжение, Гкал/ч	0	0	0	0	0	0	0	0	0	0	0	0	0
в общественно-деловом фонде, в том числе:	0,35	0,35	0,35	0,35	0,52	0,52	0,52	0,52	0,52	0,52	0,52	0,52	0,52
отопление, Гкал/ч	0,34	0,34	0,34	0,34	0,34	0,34	0,34	0,34	0,34	0,34	0,34	0,34	0,34
вентиляция, Гкал/ч	0	0	0	0	0	0	0	0	0	0	0	0	0
горячее водоснабжение, Гкал/ч	0,01	0,01	0,01	0,01	0,01	0,01	0,01	0,01	0,01	0,01	0,01	0,01	0,01
Расход тепловой энергии, , Гкал/год всего, в том числе:	2271,5	2271,5	2271,5	2271,5	3782,06	3793,76	3793,76	3793,76	3793,76	3793,76	3793,76	3793,76	3793,76
Потери, Гкал/год	105	105	105	105	66,252	66,252	66,252	66,252	66,252	66,252	66,252	66,252	66,252
в жилищном фонде, для целей:	165,36	165,36	165,36	165,36	165,408	165,408	165,408	165,408	165,408	165,408	165,408	165,408	165,408
отопления, Гкал/год	165,36	165,36	165,36	165,36	165,408	165,408	165,408	165,408	165,408	165,408	165,408	165,408	165,408
вентиляции, Гкал/год	0	0	0	0	0	0	0	0	0	0	0	0	0
горячего водоснабжения, Гкал/год	0	0	0	0	0	0	0	0	0	0	0	0	0
в общественно-деловом фонде том числе для целей:	2001,14	2001,14	2001,14	2001,14	3550,4	3562,1	3562,1	3562,1	3562,1	3562,1	3562,1	3562,1	3562,1

Годы	2020	2021	2022	2023	2024	2025	2026	2027	2028	2029	2030	2031	2032
отопления, Гкал/год	1969,24	1969,24	1969,24	1969,24	3518,5	3530,2	3530,2	3530,2	3530,2	3530,2	3530,2	3530,2	3530,2
вентиляции, Гкал/год	0	0	0	0	0	0	0	0	0	0	0	0	0
горячего водоснабжения, Гкал/год	31,9	31,9	31,9	31,9	31,9	31,9	31,9	31,9	31,9	31,9	31,9	31,9	31,9
<b>Удельная тепловая нагрузка в жилищном фонде, Ккал/ч/м2</b>	<b>0,1</b>	<b>0,1</b>	<b>0,1</b>	<b>0,1</b>	<b>0,1</b>	<b>0,1</b>	<b>0,1</b>	<b>0,1</b>	<b>0,1</b>	<b>0,1</b>	<b>0,1</b>	<b>0,1</b>	<b>0,1</b>
Удельное потребление тепловой энергии на отопление в жилищном фонде, Гкал/ч/Га	0,447	0,447	0,447	0,447	0,447	0,447	0,447	0,447	0,447	0,447	0,447	0,447	0,447
градус-сутки отопительного периода	6840	6840	6840	6840	6840	6840	6840	6840	6840	6840	6840	6840	6840
<b>Удельная тепловая нагрузка в общественно-деловом фонде, Ккал/ч/м2</b>	<b>0,06</b>	<b>0,06</b>	<b>0,06</b>	<b>0,06</b>	<b>0,10</b>	<b>0,10</b>	<b>0,10</b>	<b>0,10</b>	<b>0,10</b>	<b>0,10</b>	<b>0,10</b>	<b>0,10</b>	<b>0,10</b>
Средняя плотность тепловой нагрузки, Гкал/ч/Га	0,114	0,114	0,114	0,114	0,162	0,163	0,163	0,163	0,163	0,163	0,163	0,163	0,163
Средняя плотность расхода тепловой энергии на отопление в жилищном фонде, Гкал/Га	47,11	47,11	47,11	47,11	47,12	47,12	47,12	47,12	47,12	47,12	47,12	47,12	47,12
Средняя тепловая нагрузка на отопление на одного жителя, Гкал/ч/чел	0,0019	0,0019	0,0019	0,0019	0,0019	0,0019	0,0019	0,0019	0,0019	0,0019	0,0019	0,0019	0,0019
Средний расход тепловой энергии на отопление на одного жителя, Гкал/чел	10,34	10,34	10,34	10,34	10,34	10,34	10,34	10,34	10,34	10,34	10,34	10,34	10,34
<b>Система теплоснабжения котельной пос. Большой Луг, пер. Геологов,1 (МКУК ДО ШР "Центр искусств им. К.Г. Самарина")</b>													
<b>Площадь эффективного теплоснабжения котельной</b>	<b>0,79</b>	<b>0,79</b>	<b>0,79</b>	<b>0,79</b>	<b>0,79</b>	<b>0,79</b>	<b>0,79</b>	<b>0,79</b>	<b>0,79</b>	<b>0,79</b>	<b>0,79</b>	<b>0,79</b>	<b>0,79</b>
<b>Общая отапливаемая площадь жилых зданий, м2</b>	<b>0</b>	<b>0</b>	<b>0</b>	<b>0</b>	<b>0</b>	<b>0</b>	<b>0</b>	<b>0</b>	<b>0</b>	<b>0</b>	<b>0</b>	<b>0</b>	<b>0</b>
<b>Общая отапливаемая площадь общественно-деловых зданий, м2</b>	<b>750</b>	<b>750</b>	<b>750</b>	<b>750</b>	<b>750</b>	<b>750</b>	<b>750</b>	<b>750</b>	<b>750</b>	<b>750</b>	<b>750</b>	<b>750</b>	<b>750</b>
<b>Тепловая нагрузка всего, Гкал/ч в том числе:</b>	<b>0,34</b>	<b>0,34</b>	<b>0,34</b>	<b>0,34</b>	<b>0,34</b>	<b>0,34</b>	<b>0,34</b>	<b>0,34</b>	<b>0,34</b>	<b>0,34</b>	<b>0,34</b>	<b>0,34</b>	<b>0,34</b>
<b>Нагрузка на потери, Гкал/ч</b>	<b>0,01</b>	<b>0,01</b>	<b>0,01</b>	<b>0,01</b>	<b>0,01</b>	<b>0,01</b>	<b>0,01</b>	<b>0,01</b>	<b>0,01</b>	<b>0,01</b>	<b>0,01</b>	<b>0,01</b>	<b>0,01</b>
<b>жилищном фонде, в том числе</b>	<b>0</b>	<b>0</b>	<b>0</b>	<b>0</b>	<b>0</b>	<b>0</b>	<b>0</b>	<b>0</b>	<b>0</b>	<b>0</b>	<b>0</b>	<b>0</b>	<b>0</b>
отопление, Гкал/ч	0	0	0	0	0	0	0	0	0	0	0	0	0
вентиляция, Гкал/ч	0	0	0	0	0	0	0	0	0	0	0	0	0
горячее водоснабжение, Гкал/ч	0	0	0	0	0	0	0	0	0	0	0	0	0
<b>в общественно-деловом фонде, в том числе:</b>	<b>0,33</b>	<b>0,33</b>	<b>0,33</b>	<b>0,33</b>	<b>0,33</b>	<b>0,33</b>	<b>0,33</b>	<b>0,33</b>	<b>0,33</b>	<b>0,33</b>	<b>0,33</b>	<b>0,33</b>	<b>0,33</b>
отопление, Гкал/ч	0,33	0,33	0,33	0,33	0,33	0,33	0,33	0,33	0,33	0,33	0,33	0,33	0,33
вентиляция, Гкал/ч	0	0	0	0	0	0	0	0	0	0	0	0	0
горячее водоснабжение, Гкал/ч	0,0008	0,0008	0,0008	0,0008	0,0008	0,0008	0,0008	0,0008	0,0008	0,0008	0,0008	0,0008	0,0008

Годы	2020	2021	2022	2023	2024	2025	2026	2027	2028	2029	2030	2031	2032
<b>Расход тепловой энергии, Гкал/год всего, в том числе:</b>	<b>621,44</b>	<b>621,44</b>	<b>621,44</b>	<b>621,44</b>	<b>622,96</b>	<b>622,96</b>	<b>622,96</b>	<b>622,96</b>	<b>622,96</b>	<b>622,96</b>	<b>622,96</b>	<b>622,96</b>	<b>622,96</b>
<b>Потери, Гкал/год</b>	<b>51</b>	<b>51</b>	<b>51</b>	<b>51</b>	<b>52,52</b>	<b>52,52</b>	<b>52,52</b>	<b>52,52</b>	<b>52,52</b>	<b>52,52</b>	<b>52,52</b>	<b>52,52</b>	<b>52,52</b>
<b>в жилищном фонде, для целей:</b>	<b>0</b>	<b>0</b>	<b>0</b>	<b>0</b>	<b>0</b>	<b>0</b>	<b>0</b>	<b>0</b>	<b>0</b>	<b>0</b>	<b>0</b>	<b>0</b>	<b>0</b>
отопления, Гкал/год	0	0	0	0	0	0	0	0	0	0	0	0	0
вентиляции, Гкал/год	0	0	0	0	0	0	0	0	0	0	0	0	0
горячего водоснабжения, Гкал/год	0	0	0	0	0	0	0	0	0	0	0	0	0
<b>в общественно-деловом фонде том числе для целей:</b>	<b>570,44</b>	<b>570,44</b>	<b>570,44</b>	<b>570,44</b>	<b>570,44</b>	<b>570,44</b>	<b>570,44</b>	<b>570,44</b>	<b>570,44</b>	<b>570,44</b>	<b>570,44</b>	<b>570,44</b>	<b>570,44</b>
отопления, Гкал/год	567,96	567,96	567,96	567,96	567,96	567,96	567,96	567,96	567,96	567,96	567,96	567,96	567,96
вентиляции, Гкал/год	0	0	0	0	0	0	0	0	0	0	0	0	0
горячего водоснабжения, Гкал/год	2,48	2,48	2,48	2,48	2,48	2,48	2,48	2,48	2,48	2,48	2,48	2,48	2,48
<b>Удельная тепловая нагрузка в жилищном фонде, Ккал/ч/м2</b>	<b>0</b>	<b>0</b>	<b>0</b>	<b>0</b>	<b>0</b>	<b>0</b>	<b>0</b>	<b>0</b>	<b>0</b>	<b>0</b>	<b>0</b>	<b>0</b>	<b>0</b>
Удельное потребление тепловой энергии на отопление в жилищном фонде;	0	0	0	0	0	0	0	0	0	0	0	0	0
градус-сутки отопительного периода	6840	6840	6840	6840	6840	6840	6840	6840	6840	6840	6840	6840	6840
<b>Удельная тепловая нагрузка в общественно-деловом фонде, Ккал/м2</b>	<b>0,45</b>	<b>0,45</b>	<b>0,45</b>	<b>0,45</b>	<b>0,45</b>	<b>0,45</b>	<b>0,45</b>	<b>0,45</b>	<b>0,45</b>	<b>0,45</b>	<b>0,45</b>	<b>0,45</b>	<b>0,45</b>
Средняя плотность тепловой нагрузки, Гкал/ч/Га	<b>0,430</b>	<b>0,430</b>	<b>0,430</b>	<b>0,430</b>	<b>0,430</b>	<b>0,430</b>	<b>0,430</b>	<b>0,430</b>	<b>0,430</b>	<b>0,430</b>	<b>0,430</b>	<b>0,430</b>	<b>0,430</b>
Средняя плотность расхода тепловой энергии на отопление в жилищном фонде, Гкал/Га	0	0	0	0	0	0	0	0	0	0	0	0	0
Средняя тепловая нагрузка на отопление на одного жителя, Гкал/ч/чел	0	0	0	0	0	0	0	0	0	0	0	0	0
Средний расход тепловой энергии на отопление на одного жителя, Гкал/чел	0	0	0	0	0	0	0	0	0	0	0	0	0
<b>Система теплоснабжения котельной пос. Большой Луг, ул. Садовая, 3 ( МКОУ ШР "НШДС №10" )</b>													
<b>Площадь эффективного теплоснабжения котельной</b>	<b>2,92</b>	<b>2,92</b>	<b>2,92</b>	<b>2,92</b>	<b>2,92</b>	<b>2,92</b>	<b>2,92</b>	<b>2,92</b>	<b>2,92</b>	<b>2,92</b>	<b>2,92</b>	<b>2,92</b>	<b>2,92</b>
<b>Общая отопляемая площадь общественно-деловых зданий, м2</b>	<b>810</b>	<b>810</b>	<b>810</b>	<b>810</b>	<b>810</b>	<b>810</b>	<b>810</b>	<b>810</b>	<b>810</b>	<b>810</b>	<b>810</b>	<b>810</b>	<b>810</b>
<b>Тепловая нагрузка всего, в том числе:</b>	<b>0,07</b>	<b>0,07</b>	<b>0,07</b>	<b>0,07</b>	<b>0,07</b>	<b>0,07</b>	<b>0,07</b>	<b>0,07</b>	<b>0,07</b>	<b>0,07</b>	<b>0,07</b>	<b>0,07</b>	<b>0,07</b>
<b>Нагрузка на потери, Гкал/ч</b>	<b>0,003</b>	<b>0,003</b>	<b>0,003</b>	<b>0,003</b>	<b>0,003</b>	<b>0,003</b>	<b>0,003</b>	<b>0,003</b>	<b>0,003</b>	<b>0,003</b>	<b>0,003</b>	<b>0,003</b>	<b>0,003</b>
<b>жилищном фонде, в том числе</b>	<b>0</b>	<b>0</b>	<b>0</b>	<b>0</b>	<b>0</b>	<b>0</b>	<b>0</b>	<b>0</b>	<b>0</b>	<b>0</b>	<b>0</b>	<b>0</b>	<b>0</b>
отопление, Гкал/ч	0	0	0	0	0	0	0	0	0	0	0	0	0

Годы	2020	2021	2022	2023	2024	2025	2026	2027	2028	2029	2030	2031	2032
вентиляция, Гкал/ч	0	0	0	0	0	0	0	0	0	0	0	0	0
горячее водоснабжение, Гкал/ч	0	0	0	0	0	0	0	0	0	0	0	0	0
<b>в общественно-деловом фонде, в том числе:</b>	<b>0,063</b>	<b>0,063</b>	<b>0,063</b>	<b>0,063</b>	<b>0,063</b>	<b>0,063</b>	<b>0,063</b>	<b>0,063</b>	<b>0,063</b>	<b>0,063</b>	<b>0,063</b>	<b>0,063</b>	<b>0,063</b>
отопление, Гкал/ч	0,063	0,063	0,063	0,063	0,063	0,063	0,063	0,063	0,063	0,063	0,063	0,063	0,063
вентиляция, Гкал/ч	0	0	0	0	0	0	0	0	0	0	0	0	0
горячее водоснабжение, Гкал/ч	0	0	0	0	0	0	0	0	0	0	0	0	0
<b>Расход тепловой энергии, , Гкал/год всего, в том числе:</b>	<b>382,55</b>	<b>382,55</b>	<b>382,55</b>	<b>382,55</b>	<b>386,57</b>	<b>386,57</b>	<b>386,57</b>	<b>386,57</b>	<b>386,57</b>	<b>386,57</b>	<b>386,57</b>	<b>386,57</b>	<b>386,57</b>
<b>Потери, Гкал/год</b>	<b>18</b>	<b>18</b>	<b>18</b>	<b>18</b>	<b>22,02</b>	<b>22,02</b>	<b>22,02</b>	<b>22,02</b>	<b>22,02</b>	<b>22,02</b>	<b>22,02</b>	<b>22,02</b>	<b>22,02</b>
<b>в жилищном фонде, для целей:</b>	<b>0</b>	<b>0</b>	<b>0</b>	<b>0</b>	<b>0</b>	<b>0</b>	<b>0</b>	<b>0</b>	<b>0</b>	<b>0</b>	<b>0</b>	<b>0</b>	<b>0</b>
отопления, Гкал/год	0	0	0	0	0	0	0	0	0	0	0	0	0
вентиляции, Гкал/год	0	0	0	0	0	0	0	0	0	0	0	0	0
горячего водоснабжения, Гкал/год	0	0	0	0	0	0	0	0	0	0	0	0	0
<b>в общественно-деловом фонде том числе для целей:</b>	<b>364,55</b>	<b>364,55</b>	<b>364,55</b>	<b>364,55</b>	<b>364,55</b>	<b>364,55</b>	<b>364,55</b>	<b>364,55</b>	<b>364,55</b>	<b>364,55</b>	<b>364,55</b>	<b>364,55</b>	<b>364,55</b>
отопления, Гкал/год	364,55	364,55	364,55	364,55	364,55	364,55	364,55	364,55	364,55	364,55	364,55	364,55	364,55
вентиляции, Гкал/год	0	0	0	0	0	0	0	0	0	0	0	0	0
горячего водоснабжения, Гкал/год	0	0	0	0	0	0	0	0	0	0	0	0	0
<b>Удельная тепловая нагрузка в жилищном фонде, Ккал/ч/м2</b>	<b>0</b>	<b>0</b>	<b>0</b>	<b>0</b>	<b>0</b>	<b>0</b>	<b>0</b>	<b>0</b>	<b>0</b>	<b>0</b>	<b>0</b>	<b>0</b>	<b>0</b>
Удельное потребление тепловой энергии на отопление в жилищном фонде;	0	0	0	0	0	0	0	0	0	0	0	0	0
градус-сутки отопительного периода	6840	6840	6840	6840	6840	6840	6840	6840	6840	6840	6840	6840	6840
<b>Удельная тепловая нагрузка в общественно-деловом фонде, Ккал/ч/м2</b>	<b>0,08</b>	<b>0,08</b>	<b>0,08</b>	<b>0,08</b>	<b>0,08</b>	<b>0,08</b>	<b>0,08</b>	<b>0,08</b>	<b>0,08</b>	<b>0,08</b>	<b>0,08</b>	<b>0,08</b>	<b>0,08</b>
Средняя плотность тепловой нагрузки, Гкал/ч/Га	0,02	0,02	0,02	0,02	0,02	0,02	0,02	0,02	0,02	0,02	0,02	0,02	0,02
Средняя плотность расхода тепловой энергии на отопление в жилищном фонде, Гкал/Га	0	0	0	0	0	0	0	0	0	0	0	0	0
Средняя тепловая нагрузка на отопление на одного жителя, Гкал/ч/чел	0	0	0	0	0	0	0	0	0	0	0	0	0
Средний расход тепловой энергии на отопление на одного жителя, Гкал/чел	0	0	0	0	0	0	0	0	0	0	0	0	0

**Система теплоснабжения котельной пос. Большой Луг, ул. 2-я Железнодорожная, 2 (МКОУ ШР "НШДС №10" (Д/сад №152))**

Годы	2020	2021	2022	2023	2024	2025	2026	2027	2028	2029	2030	2031	2032
<b>Площадь эффективного теплоснабжения котельной</b>	<b>0,78</b>	<b>0,78</b>	<b>0,78</b>	<b>0,78</b>	<b>0,78</b>	<b>0,78</b>	<b>0,78</b>	<b>0,78</b>	<b>0,78</b>	<b>0,78</b>	<b>0,78</b>	<b>0,78</b>	<b>0,78</b>
<b>Общая отопляемая площадь жилых зданий, м2</b>	<b>0</b>	<b>0</b>	<b>0</b>	<b>0</b>	<b>0</b>	<b>0</b>	<b>0</b>	<b>0</b>	<b>0</b>	<b>0</b>	<b>0</b>	<b>0</b>	<b>0</b>
<b>Общая отопляемая площадь общественно-деловых зданий, м2</b>	<b>570</b>	<b>570</b>	<b>570</b>	<b>570</b>	<b>570</b>	<b>570</b>	<b>570</b>	<b>570</b>	<b>570</b>	<b>570</b>	<b>570</b>	<b>570</b>	<b>570</b>
<b>Тепловая нагрузка всего, в том числе:</b>	<b>0,049</b>	<b>0,049</b>	<b>0,049</b>	<b>0,049</b>	<b>0,046</b>	<b>0,046</b>	<b>0,046</b>	<b>0,046</b>	<b>0,046</b>	<b>0,046</b>	<b>0,046</b>	<b>0,046</b>	<b>0,046</b>
<b>Нагрузка на потери, Гкал/ч</b>	<b>0,006</b>	<b>0,006</b>	<b>0,006</b>	<b>0,006</b>	<b>0,004</b>	<b>0,004</b>	<b>0,004</b>	<b>0,004</b>	<b>0,004</b>	<b>0,004</b>	<b>0,004</b>	<b>0,004</b>	<b>0,004</b>
<b>жилищном фонде, в том числе</b>	<b>0</b>	<b>0</b>	<b>0</b>	<b>0</b>	<b>0</b>	<b>0</b>	<b>0</b>	<b>0</b>	<b>0</b>	<b>0</b>	<b>0</b>	<b>0</b>	<b>0</b>
отопление, Гкал/ч	0	0	0	0	0	0	0	0	0	0	0	0	0
вентиляция, Гкал/ч	0	0	0	0	0	0	0	0	0	0	0	0	0
горячее водоснабжение, Гкал/ч	0	0	0	0	0	0	0	0	0	0	0	0	0
<b>в общественно-деловом фонде, в том числе:</b>	<b>0,042</b>	<b>0,042</b>	<b>0,042</b>	<b>0,042</b>	<b>0,042</b>	<b>0,042</b>	<b>0,042</b>	<b>0,042</b>	<b>0,042</b>	<b>0,042</b>	<b>0,042</b>	<b>0,042</b>	<b>0,042</b>
отопление, Гкал/ч	0,035	0,035	0,035	0,035	0,035	0,035	0,035	0,035	0,035	0,035	0,035	0,035	0,035
вентиляция, Гкал/ч	0	0	0	0	0	0	0	0	0	0	0	0	0
горячее водоснабжение, Гкал/ч	0,007	0,007	0,007	0,007	0,007	0,007	0,007	0,007	0,007	0,007	0,007	0,007	0,007
<b>Расход тепловой энергии, Гкал/год всего, в том числе:</b>	<b>332,94</b>	<b>332,94</b>	<b>332,94</b>	<b>332,94</b>	<b>313,14</b>	<b>313,14</b>	<b>313,14</b>	<b>313,14</b>	<b>313,14</b>	<b>313,14</b>	<b>313,14</b>	<b>313,14</b>	<b>313,14</b>
<b>Потери, Гкал/год</b>	<b>43</b>	<b>43</b>	<b>43</b>	<b>43</b>	<b>24,42</b>	<b>24,42</b>	<b>24,42</b>	<b>24,42</b>	<b>24,42</b>	<b>24,42</b>	<b>24,42</b>	<b>24,42</b>	<b>24,42</b>
<b>в жилищном фонде, для целей:</b>	<b>0</b>	<b>0</b>	<b>0</b>	<b>0</b>	<b>0</b>	<b>0</b>	<b>0</b>	<b>0</b>	<b>0</b>	<b>0</b>	<b>0</b>	<b>0</b>	<b>0</b>
отопления, Гкал/год	0	0	0	0	0	0	0	0	0	0	0	0	0
вентиляции, Гкал/год	0	0	0	0	0	0	0	0	0	0	0	0	0
горячего водоснабжения, Гкал/год	0	0	0	0	0	0	0	0	0	0	0	0	0
<b>в общественно-деловом фонде том числе для целей:</b>	<b>289,94</b>	<b>289,94</b>	<b>289,94</b>	<b>289,94</b>	<b>288,72</b>	<b>288,72</b>	<b>288,72</b>	<b>288,72</b>	<b>288,72</b>	<b>288,72</b>	<b>288,72</b>	<b>288,72</b>	<b>288,72</b>
отопления, Гкал/год	241,61	241,61	241,61	241,61	241,61	241,61	241,61	241,61	241,61	241,61	241,61	241,61	241,61
вентиляции, Гкал/год	0	0	0	0	0	0	0	0	0	0	0	0	0
горячего водоснабжения, Гкал/год	48,33	48,33	48,33	48,33	47,11	47,11	47,11	47,11	47,11	47,11	47,11	47,11	47,11
<b>Удельная тепловая нагрузка в жилищном фонде, Ккал/ч/м2</b>	<b>0</b>	<b>0</b>	<b>0</b>	<b>0</b>	<b>0</b>	<b>0</b>	<b>0</b>	<b>0</b>	<b>0</b>	<b>0</b>	<b>0</b>	<b>0</b>	<b>0</b>
Удельное потребление тепловой энергии на отопление в жилищном фонде;	0	0	0	0	0	0	0	0	0	0	0	0	0
градус-сутки отопительного периода	6840	6840	6840	6840	6840	6840	6840	6840	6840	6840	6840	6840	6840
<b>Удельная тепловая нагрузка в общественно-деловом фонде, Ккал/ч/м2</b>	<b>0,074</b>	<b>0,074</b>	<b>0,074</b>	<b>0,074</b>	<b>0,074</b>	<b>0,074</b>	<b>0,074</b>	<b>0,074</b>	<b>0,074</b>	<b>0,074</b>	<b>0,074</b>	<b>0,074</b>	<b>0,074</b>

Годы	2020	2021	2022	2023	2024	2025	2026	2027	2028	2029	2030	2031	2032
Средняя плотность тепловой нагрузки, Гкал/ч/Га	0,062	0,062	0,062	0,062	0,059	0,059	0,059	0,059	0,059	0,059	0,059	0,059	0,059
Средняя плотность расхода тепловой энергии на отопление в жилищном фонде, Гкал/Га	0	0	0	0	0	0	0	0	0	0	0	0	0
Средняя тепловая нагрузка на отопление на одного жителя, Гкал/ч/чел	0	0	0	0	0	0	0	0	0	0	0	0	0
Средний расход тепловой энергии на отопление на одного жителя, Гкал/чел	0	0	0	0	0	0	0	0	0	0	0	0	0
<b>Система теплоснабжения котельной пос. Большой Луг, ул. Центральная, 9 (МКДОУ ШР "Детский сад №3 «Сказка»)</b>													
Площадь эффективного теплоснабжения котельной	2,16	2,16	2,16	2,16	2,16	2,16	2,16	2,16	2,16	2,16	2,16	2,16	2,16
Общая отапливаемая площадь жилых зданий, м2	0	0	0	0	0	0	0	0	0	0	0	0	0
Общая отапливаемая площадь общественно-деловых зданий, м2	1600	1600	1600	1600	1600	1600	1600	1600	1600	1600	1600	1600	1600
Тепловая нагрузка всего, в том числе:	0,143	0,143	0,143	0,143	0,143	0,143	0,143	0,143	0,143	0,143	0,143	0,143	0,143
Нагрузка на потери, Гкал/ч	0,013	0,013	0,013	0,013	0,008	0,008	0,008	0,008	0,008	0,008	0,008	0,008	0,008
жилищном фонде, в том числе	0	0	0	0	0	0	0	0	0	0	0	0	0
отопление, Гкал/ч	0	0	0	0	0	0	0	0	0	0	0	0	0
вентиляция, Гкал/ч	0	0	0	0	0	0	0	0	0	0	0	0	0
горячее водоснабжение, Гкал/ч	0	0	0	0	0	0	0	0	0	0	0	0	0
в общественно-деловом фонде, в том числе:	0,130	0,130	0,130	0,130	0,130	0,135	0,135	0,135	0,135	0,135	0,135	0,135	0,135
отопление, Гкал/ч	0,143	0,143	0,143	0,143	0,143	0,143	0,143	0,143	0,143	0,143	0,143	0,143	0,143
вентиляция, Гкал/ч	0	0	0	0	0	0	0	0	0	0	0	0	0
горячее водоснабжение, Гкал/ч	0	0	0	0	0	0	0	0	0	0	0	0	0
Расход тепловой энергии, Гкал/год всего, в том числе:	907,97	907,97	907,97	907,97	878,59	878,59	878,59	878,59	878,59	878,59	878,59	878,59	878,59
Потери, Гкал/год	86	86	86	86	56,62	56,62	56,62	56,62	56,62	56,62	56,62	56,62	56,62
в жилищном фонде, для целей:	0	0	0	0	0	0	0	0	0	0	0	0	0
отопления, Гкал/год	0	0	0	0	0	0	0	0	0	0	0	0	0
вентиляции, Гкал/год	0	0	0	0	0	0	0	0	0	0	0	0	0
горячего водоснабжения, Гкал/год	0	0	0	0	0	0	0	0	0	0	0	0	0
в общественно-деловом фонде том числе для целей:	821,97	821,97	821,97	821,97	821,97	821,97	821,97	821,97	821,97	821,97	821,97	821,97	821,97
отопления, Гкал/год	821,97	821,97	821,97	821,97	821,97	821,97	821,97	821,97	821,97	821,97	821,97	821,97	821,97

Годы	2020	2021	2022	2023	2024	2025	2026	2027	2028	2029	2030	2031	2032
вентиляции, Гкал/год	0	0	0	0	0	0	0	0	0	0	0	0	0
горячего водоснабжения, Гкал/год	0	0	0	0	0	0	0	0	0	0	0	0	0
<b>Удельная тепловая нагрузка в жилищном фонде, Ккал/ч/м2</b>	<b>0</b>	<b>0</b>	<b>0</b>	<b>0</b>	<b>0</b>	<b>0</b>	<b>0</b>	<b>0</b>	<b>0</b>	<b>0</b>	<b>0</b>	<b>0</b>	<b>0</b>
Удельное потребление тепловой энергии на отопление в жилищном фонде;	0	0	0	0	0	0	0	0	0	0	0	0	0
градус-сутки отопительного периода	6840	6840	6840	6840	6840	6840	6840	6840	6840	6840	6840	6840	6840
<b>Удельная тепловая нагрузка в общественно-деловом фонде, Ккал/м2</b>	<b>0,09</b>	<b>0,09</b>	<b>0,09</b>	<b>0,09</b>	<b>0,09</b>	<b>0,09</b>	<b>0,09</b>	<b>0,09</b>	<b>0,09</b>	<b>0,09</b>	<b>0,09</b>	<b>0,09</b>	<b>0,09</b>
Средняя плотность тепловой нагрузки, Гкал/ч/Га	0,066	0,066	0,066	0,066	0,066	0,066	0,066	0,066	0,066	0,066	0,066	0,066	0,066
Средняя плотность расхода тепловой энергии на отопление в жилищном фонде, Гкал/Га	0	0	0	0	0	0	0	0	0	0	0	0	0
Средняя тепловая нагрузка на отопление на одного жителя, Гкал/ч/чел	0	0	0	0	0	0	0	0	0	0	0	0	0
Средний расход тепловой энергии на отопление на одного жителя, Гкал/чел	0	0	0	0	0	0	0	0	0	0	0	0	0
<b>Индикаторы, характеризующие функционирование источников тепловой энергии в системе теплоснабжения, образованной на базе котельной (котельных)</b>													
<b>Система теплоснабжения котельной пос. Большой Луг, ул. 2-я Железнодорожная, 17А (МКОУ ШР "Большелугская СОШ №8"; Жилые дома: ул. Школьная, дома 1,2,3,4,5)</b>													
Установленная тепловая мощность котельной, Гкал/ч/год	2,2	2,2	2,2	2,2	2,2	2,2	2,2	2,2	2,2	2,2	2,2	2,2	2,2
Присоединенная тепловая нагрузка на коллекторах, Гкал/ч/год	0,4	0,4	0,4	0,4	0,4	0,4	0,4	0,4	0,4	0,4	0,4	0,4	0,4
Доля резерва тепловой мощности котельной, Гкал/ч/год	1,8	1,8	1,8	1,8	1,8	1,8	1,8	1,8	1,8	1,8	1,8	1,8	1,8
<b>Отпуск тепловой энергии с коллекторов, в том числе:</b>	<b>2271,5</b>	<b>2271,5</b>	<b>2271,5</b>	<b>2271,5</b>	<b>3782,06</b>	<b>3793,76</b>	<b>3793,76</b>	<b>3793,76</b>	<b>3793,76</b>	<b>3793,76</b>	<b>3793,76</b>	<b>3793,76</b>	<b>3793,76</b>
потери	105	105	105	105	66,252	66,252	66,252	66,252	66,252	66,252	66,252	66,252	66,252
отопления, Гкал/год	2134,6	2134,6	2134,6	2134,6	3683,908	3695,608	3695,608	3695,608	3695,608	3695,608	3695,608	3695,608	3695,608
вентиляции, Гкал/год	0	0	0	0	0	0	0	0	0	0	0	0	0
горячего водоснабжения, Гкал/год	31,9	31,9	31,9	31,9	31,9	31,9	31,9	31,9	31,9	31,9	31,9	31,9	31,9
Расход топлива, тн/год	714,47	714,47	714,47	714,47	1114,26	1117,70	1117,70	1117,70	1117,70	1117,70	1117,70	1117,70	1117,70
Расход условного топлива на производство тепловой энергии	530,85	530,85	530,85	530,85	827,89	830,45	830,45	830,45	830,45	830,45	830,45	830,45	830,45
Удельный расход условного топлива на тепловую энергию, отпущенную с коллекторов котельной, кг у.т./Гкал	233,7	233,7	233,7	233,7	218,9	218,9	218,9	218,9	218,9	218,9	218,9	218,9	218,9

Годы	2020	2021	2022	2023	2024	2025	2026	2027	2028	2029	2030	2031	2032
Коэффициент полезного использования теплоты топлива	99,35%	99,35%	99,35%	99,35%	99,35%	99,35%	99,35%	99,35%	99,35%	99,35%	99,35%	99,35%	99,35%
Число часов использования установленной тепловой мощности, ч	3000	3000	3000	3000	3000	3000	3000	3000	3000	3000	3000	3000	3000
Удельная установленная тепловая мощность котельной на одного жителя, Гкал/чел.	0,147	0	0	0	0	0	0	0	0	0	0	0	0
Частота отказов с прекращением подачи тепловой энергии от котельной, шт/год	1	1	1	1	1	1	1	1	1	1	1	1	1
Количество прекращений подачи тепловой энергии, теплоносителя в результате технологических нарушений на тепловых сетях на 1 км тепловых сетей	0,0032	0,0032	0,0032	0,0032	0,0032	0,0032	0,0032	0,0032	0,0032	0,0032	0,0032	0,0032	0,0032
Относительный средневзвешенный остаточный парковый ресурс котлоагрегатов котельной	91,79%	90,62%	89,45%	88,28%	87,11%	85,94%	84,77%	83,60%	82,43%	81,26%	80,09%	78,92%	77,73%
Доля автоматизированных котельных без обслуживающего персонала с установленной тепловой мощностью меньше, либо равной 10 Гкал/ч	0,00%	0,00%	0,00%	0,00%	0,00%	0,00%	0,00%	0,00%	0,00%	0,00%	0,00%	0,00%	0,00%
Доля котельных, оборудованных приборами учета.	0,00%	100,00%	100,00%	100,00%	100,00%	100,00%	100,00%	100,00%	100,00%	100,00%	100,00%	100,00%	100,00%
<b>Система теплоснабжения котельной пос. Большой Луг, пер. Геологов,1 (МКУК ДО ШР "Центр искусств им. К.Г. Самарина")</b>													
Установленная тепловая мощность котельной, Гкал/ч/год	0,344	0,344	0,344	0,344	0,344	0,344	0,344	0,344	0,344	0,344	0,344	0,344	0,344
Присоединенная тепловая нагрузка на коллекторах, Гкал/ч/год	0,34	0,34	0,34	0,34	0,34	0,34	0,34	0,34	0,34	0,34	0,34	0,34	0,34
Доля резерва тепловой мощности котельной, Гкал/ч/год	0,004	0,004	0,004	0,004	0,004	0,004	0,004	0,004	0,004	0,004	0,004	0,004	0,004
Отпуск тепловой энергии с коллекторов, в том числе:	621,44	621,44	621,44	621,44	622,96	622,96	622,96	622,96	622,96	622,96	622,96	622,96	622,96
потери	51	51	51	51	52,52	52,52	52,52	52,52	52,52	52,52	52,52	52,52	52,52
отопления, Гкал/год	567,96	567,96	567,96	567,96	567,96	567,96	567,96	567,96	567,96	567,96	567,96	567,96	567,96
вентиляции, Гкал/год	0	0	0	0	0	0	0	0	0	0	0	0	0
горячего водоснабжения, Гкал/год	2,48	2,48	2,48	2,48	2,48	2,48	2,48	2,48	2,48	2,48	2,48	2,48	2,48
Расход топлива, тн/год	195,46	195,46	195,46	195,46	187,47	187,47	187,47	187,47	187,47	187,47	187,47	187,47	187,47
Расход условного топлива на производство тепловой энергии	145,23	145,23	145,23	145,23	139,29	139,29	139,29	139,29	139,29	139,29	139,29	139,29	139,29
Удельный расход условного топлива на тепловую энергию, отпущенную с коллекторов котельной, кг у.т./Гкал	233,7	233,7	233,7	233,7	223,6	223,6	223,6	223,6	223,6	223,6	223,6	223,6	223,6

Годы	2020	2021	2022	2023	2024	2025	2026	2027	2028	2029	2030	2031	2032
Коэффициент полезного использования теплоты топлива	99,36%	99,36%	99,36%	99,36%	99,36%	99,36%	99,36%	99,36%	99,36%	99,36%	99,36%	99,36%	99,36%
Число часов использования установленной тепловой мощности, ч	3000	3000	3000	3000	3000	3000	3000	3000	3000	3000	3000	3000	3000
Удельная установленная тепловая мощность котельной на одного жителя, Гкал/чел.	0	0	0	0	0	0	0	0	0	0	0	0	0
Частота отказов с прекращением подачи тепловой энергии от котельной, шт/год	1	1	1	1	1	1	1	1	1	1	1	1	1
Количество прекращений подачи тепловой энергии, теплоносителя в результате технологических нарушений на тепловых сетях на 1 км тепловых сетей	0,0087	0,0087	0,0087	0,0087	0,0087	0,0087	0,0087	0,0087	0,0087	0,0087	0,0087	0,0087	0,0087
Относительный средневзвешенный остаточный парковый ресурс котлоагрегатов котельной	84,30%	82,06%	79,82%	77,58%	75,34%	73,10%	70,86%	68,62%	66,38%	64,14%	61,90%	59,66%	57,42%
Доля автоматизированных котельных без обслуживающего персонала с установленной тепловой мощностью меньше, либо равной 10 Гкал/ч	0,00%	0,00%	0,00%	0,00%	0,00%	0,00%	0,00%	0,00%	0,00%	0,00%	0,00%	0,00%	0,00%
Доля котельных, оборудованных приборами учета.	0,00%	100,00%	100,00%	100,00%	100,00%	100,00%	100,00%	100,00%	100,00%	100,00%	100,00%	100,00%	100,00%
<b>Система теплоснабжения котельной пос. Большой Луг, ул. Садовая, 3 ( МКОУ ШР "НШДС №10" )</b>													
Установленная тепловая мощность котельной, Гкал/ч/год	<b>0,44</b>	<b>0,44</b>	<b>0,44</b>	<b>0,44</b>	<b>0,44</b>	<b>0,44</b>	<b>0,44</b>	<b>0,44</b>	<b>0,44</b>	<b>0,44</b>	<b>0,44</b>	<b>0,44</b>	<b>0,44</b>
Присоединенная тепловая нагрузка на коллекторах, Гкал/ч/год	<b>0,07</b>	<b>0,07</b>	<b>0,07</b>	<b>0,07</b>	<b>0,07</b>	<b>0,07</b>	<b>0,07</b>	<b>0,07</b>	<b>0,07</b>	<b>0,07</b>	<b>0,07</b>	<b>0,07</b>	<b>0,07</b>
Доля резерва тепловой мощности котельной, Гкал/ч/год	<b>0,37</b>	<b>0,37</b>	<b>0,37</b>	<b>0,37</b>	<b>0,37</b>	<b>0,37</b>	<b>0,37</b>	<b>0,37</b>	<b>0,37</b>	<b>0,37</b>	<b>0,37</b>	<b>0,37</b>	<b>0,37</b>
Отпуск тепловой энергии с коллекторов, в том числе:	<b>382,55</b>	<b>382,55</b>	<b>382,55</b>	<b>382,55</b>	<b>386,57</b>	<b>386,57</b>	<b>386,57</b>	<b>386,57</b>	<b>386,57</b>	<b>386,57</b>	<b>386,57</b>	<b>386,57</b>	<b>386,57</b>
потери	18	18	18	18	22,02	22,02	22,02	22,02	22,02	22,02	22,02	22,02	22,02
отопления, Гкал/год	364,55	364,55	364,55	364,55	364,55	364,55	364,55	364,55	364,55	364,55	364,55	364,55	364,55
вентиляции, Гкал/год	0	0	0	0	0	0	0	0	0	0	0	0	0
горячего водоснабжения, Гкал/год	0	0	0	0	0	0	0	0	0	0	0	0	0
Расход топлива, тн/год	120,32	120,32	120,32	120,32	121,69	121,69	121,69	121,69	121,69	121,69	121,69	121,69	121,69
Расход условного топлива на производство тепловой энергии	89,4	89,4	89,4	89,4	90,42	90,42	90,42	90,42	90,42	90,42	90,42	90,42	90,42
Удельный расход условного топлива на тепловую энергию, отпущенную с коллекторов котельной, кг у.т./Гкал	233,7	233,7	233,7	233,7	233,9	233,9	233,9	233,9	233,9	233,9	233,9	233,9	233,9

Годы	2020	2021	2022	2023	2024	2025	2026	2027	2028	2029	2030	2031	2032
Коэффициент полезного использования теплоты топлива	99,36%	99,36%	99,36%	99,36%	99,36%	99,36%	99,36%	99,36%	99,36%	99,36%	99,36%	99,36%	99,36%
Число часов использования установленной тепловой мощности, ч	3000	3000	3000	3000	3000	3000	3000	3000	3000	3000	3000	3000	3000
Удельная установленная тепловая мощность котельной на одного жителя, Гкал/чел.	0	0	0	0	0	0	0	0	0	0	0	0	0
Частота отказов с прекращением подачи тепловой энергии от котельной, шт/год	1	1	1	1	1	1	1	1	1	1	1	1	1
Количество прекращений подачи тепловой энергии, теплоносителя в результате технологических нарушений на тепловых сетях на 1 км тепловых сетей	0,009	0,009	0,009	0,009	0,009	0,009	0,009	0,009	0,009	0,009	0,009	0,009	0,009
Относительный средневзвешенный остаточный парковый ресурс котлоагрегатов котельной	95,14%	94,20%	93,26%	92,32%	91,38%	90,44%	89,50%	88,56%	87,62%	86,68%	85,74%	84,80%	83,47%
Доля автоматизированных котельных без обслуживающего персонала с установленной тепловой мощностью меньше, либо равной 10 Гкал/ч	0,00%	0,00%	0,00%	0,00%	0,00%	0,00%	0,00%	0,00%	0,00%	0,00%	0,00%	0,00%	0,00%
Доля котельных, оборудованных приборами учета.	0,00%	100,00%	100,00%	100,00%	100,00%	100,00%	100,00%	100,00%	100,00%	100,00%	100,00%	100,00%	100,00%
<b>Система теплоснабжения котельной пос. Большой Луг, ул. 2-я Железнодорожная, 2 (МКОУ ШР "НШДС №10" (Д/сад №152))</b>													
Установленная тепловая мощность котельной, Гкал/ч/год	0,4	0,4	0,4	0,4	0,4	0,4	0,4	0,4	0,4	0,4	0,4	0,4	0,4
Присоединенная тепловая нагрузка на коллекторах, Гкал/ч/год	0,04	0,04	0,04	0,04	0,04	0,04	0,04	0,04	0,04	0,04	0,04	0,04	0,04
Доля резерва тепловой мощности котельной, Гкал/ч/год	0,36	0,36	0,36	0,36	0,36	0,36	0,36	0,36	0,36	0,36	0,36	0,36	0,36
Отпуск тепловой энергии с коллекторов, в том числе:	332,94	332,94	332,94	332,94	314,36	314,36	314,36	314,36	314,36	314,36	314,36	314,36	314,36
потери	43	43	43	43	24,42	24,42	24,42	24,42	24,42	24,42	24,42	24,42	24,42
отопления, Гкал/год	241,61	241,61	241,61	241,61	241,61	241,61	241,61	241,61	241,61	241,61	241,61	241,61	241,61
вентиляции, Гкал/год	0	0	0	0	0	0	0	0	0	0	0	0	0
горячего водоснабжения, Гкал/год	48,33	48,33	48,33	48,33	48,33	48,33	48,33	48,33	48,33	48,33	48,33	48,33	48,33
Расход топлива, тн/год	104,72	104,72	104,72	104,72	103,70	103,70	103,70	103,70	103,70	103,70	103,70	103,70	103,70
Расход условного топлива на производство тепловой энергии	77,81	77,81	77,81	77,81	77,05	77,05	77,05	77,05	77,05	77,05	77,05	77,05	77,05
Удельный расход условного топлива на тепловую энергию, отпущенную с коллекторов котельной, кг у.т./Гкал	233,7	233,7	233,7	233,7	245,1	245,1	245,1	245,1	245,1	245,1	245,1	245,1	245,1

Годы	2020	2021	2022	2023	2024	2025	2026	2027	2028	2029	2030	2031	2032
Коэффициент полезного использования теплоты топлива	99,35%	99,35%	99,35%	99,35%	99,35%	99,35%	99,35%	99,35%	99,35%	99,35%	99,35%	99,35%	99,35%
Число часов использования установленной тепловой мощности, ч	3000	3000	3000	3000	3000	3000	3000	3000	3000	3000	3000	3000	3000
Удельная установленная тепловая мощность котельной на одного жителя, Гкал/чел.	0	0	0	0	0	0	0	0	0	0	0	0	0
Частота отказов с прекращением подачи тепловой энергии от котельной, шт/год	1	1	1	1	1	1	1	1	1	1	1	1	1
Количество прекращений подачи тепловой энергии, теплоносителя в результате технологических нарушений на тепловых сетях на 1 км тепловых сетей	0,0095	0,0095	0,0095	0,0095	0,0095	0,0095	0,0095	0,0095	0,0095	0,0095	0,0095	0,0095	0,0095
Относительный средневзвешенный остаточный парковый ресурс котлоагрегатов котельной	94,80%	94,05%	93,30%	92,55%	91,80%	91,05%	90,30%	89,55%	88,80%	88,05%	87,30%	86,55%	85,60%
Доля автоматизированных котельных без обслуживающего персонала с установленной тепловой мощностью меньше, либо равной 10 Гкал/ч	0,00%	0,00%	0,00%	0,00%	0,00%	0,00%	0,00%	0,00%	0,00%	0,00%	0,00%	0,00%	0,00%
Доля котельных, оборудованных приборами учета.	0,00%	100,00%	100,00%	100,00%	100,00%	100,00%	100,00%	100,00%	100,00%	100,00%	100,00%	100,00%	100,00%
<b>Система теплоснабжения котельной пос. Большой Луг, ул. Центральная, 9 (МКДОУ ШР "Детский сад №3 «Сказка»)</b>													
Установленная тепловая мощность котельной, Гкал/ч/год	0,39	0,39	0,39	0,39	0,39	0,39	0,39	0,39	0,39	0,39	0,39	0,39	0,39
Присоединенная тепловая нагрузка на коллекторах, Гкал/ч/год	0,143	0,143	0,143	0,143	0,143	0,143	0,143	0,143	0,143	0,143	0,143	0,143	0,143
Доля резерва тепловой мощности котельной, Гкал/ч/год	0,247	0,247	0,247	0,247	0,247	0,247	0,247	0,247	0,247	0,247	0,247	0,247	0,247
Отпуск тепловой энергии с коллекторов, в том числе:	907,97	907,97	907,97	907,97	878,59	878,59	878,59	878,59	878,59	878,59	878,59	878,59	878,59
потери	86	86	86	86	56,62	56,62	56,62	56,62	56,62	56,62	56,62	56,62	56,62
отопления, Гкал/год	821,97	821,97	821,97	821,97	821,97	821,97	821,97	821,97	821,97	821,97	821,97	821,97	821,97
вентиляции, Гкал/год	0	0	0	0	0	0	0	0	0	0	0	0	0
горячего водоснабжения, Гкал/год	0	0	0	0	0	0	0	0	0	0	0	0	0
Расход топлива, тн/год	285,59	285,59	285,59	285,59	262,87	262,87	262,87	262,87	262,87	262,87	262,87	262,87	262,87
Расход условного топлива на производство тепловой энергии	212,19	212,19	212,19	212,19	195,31	195,31	195,31	195,31	195,31	195,31	195,31	195,31	195,31
Удельный расход условного топлива на тепловую энергию, отпущенную с коллекторов котельной, кг у.т./Гкал	233,7	233,7	233,7	233,7	222,3	222,3	222,3	222,3	222,3	222,3	222,3	222,3	222,3

Годы	2020	2021	2022	2023	2024	2025	2026	2027	2028	2029	2030	2031	2032
Коэффициент полезного использования теплоты топлива	99,35%	99,35%	99,35%	99,35%	99,35%	99,35%	99,35%	99,35%	99,35%	99,35%	99,35%	99,35%	99,35%
Число часов использования установленной тепловой мощности, ч	3000	3000	3000	3000	3000	3000	3000	3000	3000	3000	3000	3000	3000
Удельная установленная тепловая мощность котельной на одного жителя, Гкал/чел.	0	0	0	0	0	0	0	0	0	0	0	0	0
Частота отказов с прекращением подачи тепловой энергии от котельной, шт/год	1	1	1	1	1	1	1	1	1	1	1	1	1
Количество прекращений подачи тепловой энергии, теплоносителя в результате технологических нарушений на тепловых сетях на 1 км тепловых сетей	0,0029	0,0029	0,0029	0,0029	0,0029	0,0029	0,0029	0,0029	0,0029	0,0029	0,0029	0,0029	0,0029
Относительный средневзвешенный остаточный парковый ресурс котлоагрегатов котельной	92,10%	89,29%	86,48%	83,67%	80,86%	78,05%	75,24%	72,43%	69,62%	66,81%	64,00%	61,19%	60,48%
Доля автоматизированных котельных без обслуживающего персонала с установленной тепловой мощностью меньше, либо равной 10 Гкал/ч	0,00%	0,00%	0,00%	0,00%	0,00%	0,00%	0,00%	0,00%	0,00%	0,00%	0,00%	0,00%	0,00%
Доля котельных, оборудованных приборами учета.	0,00%	100,00%	100,00%	100,00%	100,00%	100,00%	100,00%	100,00%	100,00%	100,00%	100,00%	100,00%	100,00%
<b>Индикаторы, характеризующие динамику изменения показателей тепловых сетей, обеспечивающих передачу тепловой энергии, теплоносителя от источника тепловой энергии к потребителям, присоединенным к тепловым сетям системы теплоснабжения</b>													
<b>Система теплоснабжения котельной пос. Большой Луг, ул. 2-я Железнодорожная, 17А (МКОУ ШР "Большелугская СОШ №8"; Жилые дома: ул. Школьная, дома 1,2,3,4,5)</b>													
Протяженность тепловых сетей, в том числе, магистральных и распределительных, м	315	315	315	315	315	315	315	315	315	315	315	315	315
Материальная характеристика тепловых сетей, м2	11,6	11,6	11,6	11,6	11,6	11,6	11,6	11,6	11,6	11,6	11,6	11,6	11,6
Средневзвешенный (по материальной характеристике) срок эксплуатации тепловых сетей, в том числе магистральных и распределительных, лет.	30	31	32	33	34	35	36	37	38	0	1	2	3
Удельная материальная характеристика тепловых сетей на одного жителя, теплопотребляющая установка которого подключена к системе теплоснабжения, м2/чел.	0,77	0,77	0,77	0,77	0,77	0,77	0,77	0,77	0,77	0,77	0,77	0,77	0,77
Присоединенная тепловая нагрузка, Гкал/ч	0,4	0,4	0,4	0,4	0,4	0,4	0,4	0,4	0,4	0,4	0,4	0,4	0,4
Относительная материальная характеристика, м2	11,6	11,6	11,6	11,6	11,6	11,6	11,6	11,6	11,6	11,6	11,6	11,6	11,6
Нормативные потери тепловой энергии в тепловых сетях, Гкал/год	105	105	105	105	105	105	105	105	105	105	105	105	105

Годы	2020	2021	2022	2023	2024	2025	2026	2027	2028	2029	2030	2031	2032
Относительные нормативные потери в тепловых сетях, Гкал/год	105	105	105	105	105	105	105	105	105	105	105	105	105
Линейная плотность передачи тепловой энергии по тепловым сетям, Гкал/м	7,21	7,21	7,21	7,21	7,21	7,21	7,21	7,21	7,21	7,21	7,21	7,21	7,21
Количество повреждений (отказов) в тепловых сетях, приводящих к прекращению подачи тепловой энергии потребителям;	1	1	1	1	1	1	1	1	1	1	1	1	1
Удельная повреждаемость тепловых сетей, ед/км	0,003	0,003	0,003	0,003	0,003	0,003	0,003	0,003	0,003	0,003	0,003	0,003	0,003
Тепловая нагрузка потребителей, присоединенных к тепловым сетям по схеме с непосредственным разбором теплоносителя на цели горячего водоснабжения из систем отопления (открытая система теплоснабжения (горячего водоснабжения));	0,01	0,01	0,01	0,01	0,01	0,01	0,01	0,01	0,01	0,01	0,01	0,01	0,01
Доля потребителей присоединенных по открытой системе теплоснабжения (горячего водоснабжения) по тепловой нагрузке Гкал/ч	100,00%	100,00%	100,00%	100,00%	100,00%	100,00%	100,00%	100,00%	100,00%	100,00%	100,00%	100,00%	100,00%
Расчетный расход теплоносителя (в соответствии с утвержденным графиком отпуска тепловой энергии в тепловые сети), м3	34	34	34	34	34	34	34	34	34	34	34	34	34
Фактический расход теплоносителя, м3	159	159	159	159	159	159	159	159	159	159	159	159	159
Удельный расход теплоносителя на передачу тепловой энергии в горячей воде, м3/Гкал	4,98	4,98	4,98	4,98	4,98	4,98	4,98	4,98	4,98	4,98	4,98	4,98	4,98
Нормативная подпитка тепловой сети, м3	34	34	34	34	34	34	34	34	34	34	34	34	34
Фактическая подпитка тепловой сети, м3	159	159	159	159	159	159	159	159	159	159	159	159	159
Удельный расход на выработку и передачу тепловой энергии, кВт*ч/Гкал	23,8	23,8	23,8	23,8	23,8	23,8	23,8	23,8	23,8	23,8	23,8	23,8	23,8
Расход электрической энергии на передачу тепловой энергии и теплоносителя, кВт*ч/год	54	54	54	54	54	54	54	54	54	54	54	54	54
<b>Система теплоснабжения котельной пос. Большой Луг, пер. Геологов,1 (МКУК ДО ШР "Центр искусств им. К.Г. Самарина")</b>													
Протяженность тепловых сетей, в том числе, магистральных и распределительных, м	115	115	115	115	115	115	115	115	115	115	115	115	115
Материальная характеристика тепловых сетей, м2	1,2	1,2	1,2	1,2	1,2	1,2	1,2	1,2	1,2	1,2	1,2	1,2	1,2
Средневзвешенный (по материальной характеристике) срок эксплуатации тепловых сетей, в том числе магистральных и распределительных, лет.	30	31	32	33	34	35	36	37	38	39	0	1	2

Годы	2020	2021	2022	2023	2024	2025	2026	2027	2028	2029	2030	2031	2032
Удельная материальная характеристика тепловых сетей на одного жителя, теплопотребляющая установка которого подключена к системе теплоснабжения, м2/чел.	-	-	-	-	-	-	-	-	-	-	-	-	-
Присоединенная тепловая нагрузка, Гкал/ч	0,34	0,34	0,34	0,34	0,34	0,34	0,34	0,34	0,34	0,34	0,34	0,34	0,34
Относительная материальная характеристика, м2	1,2	1,2	1,2	1,2	1,2	1,2	1,2	1,2	1,2	1,2	1,2	1,2	1,2
Нормативные потери тепловой энергии в тепловых сетях, Гкал/год	51	51	51	51	51	51	51	51	51	51	51	51	51
Относительные нормативные потери в тепловых сетях, Гкал/год	51	51	51	51	51	51	51	51	51	51	51	51	51
Линейная плотность передачи тепловой энергии по тепловым сетям, Гкал/м	5,4	5,4	5,4	5,4	5,4	5,4	5,4	5,4	5,4	5,4	5,4	5,4	5,4
Количество повреждений (отказов) в тепловых сетях, приводящих к прекращению подачи тепловой энергии потребителям;	1	1	1	1	1	1	1	1	1	1	1	1	1
Удельная повреждаемость тепловых сетей, ед/км	0,009	0,009	0,009	0,009	0,009	0,009	0,009	0,009	0,009	0,009	0,009	0,009	0,009
Тепловая нагрузка потребителей, присоединенных к тепловым сетям по схеме с непосредственным разбором теплоносителя на цели горячего водоснабжения из систем отопления (открытая система теплоснабжения (горячего водоснабжения), Гкал/ч	0,0008	0,0008	0,0008	0,0008	0,0008	0,0008	0,0008	0,0008	0,0008	0,0008	0,0008	0,0008	0,0008
Доля потребителей присоединенных по открытой системе теплоснабжения (горячего водоснабжения) по тепловой нагрузке Гкал/ч	100,00%	100,00%	100,00%	100,00%	100,00%	100,00%	100,00%	100,00%	100,00%	100,00%	100,00%	100,00%	100,00%
Расчетный расход теплоносителя (в соответствии с утвержденным графиком отпуска тепловой энергии в тепловые сети), м3	23	23	23	23	23	23	23	23	23	23	23	23	23
Фактический расход теплоносителя, м3	24	24	24	24	24	24	24	24	24	24	24	24	24
Удельный расход теплоносителя на передачу тепловой энергии в горячей воде, м3/Гкал	9,68	9,68	9,68	9,68	9,68	9,68	9,68	9,68	9,68	9,68	9,68	9,68	9,68
Нормативная подпитка тепловой сети, м3	23	23	23	23	23	23	23	23	23	23	23	23	23
Фактическая подпитка тепловой сети, м3	24	24	24	24	24	24	24	24	24	24	24	24	24
Удельный расход на выработку и передачу тепловой энергии, кВт*ч/Гкал	23,8	23,8	23,8	23,8	23,8	23,8	23,8	23,8	23,8	23,8	23,8	23,8	23,8
Расход электрической энергии на передачу тепловой энергии и теплоносителя, кВт*ч/год	14770	14770	14770	14770	14770	14770	14770	14770	14770	14770	14770	14770	14770

**Система теплоснабжения котельной пос. Большой Луг, ул. Комсомольская, 4 (ОГБУЗ "ШРБ" (Амбулатория); ОМВД России по Шелеховскому району)**

Годы	2020	2021	2022	2023	2024	2025	2026	2027	2028	2029	2030	2031	2032
Протяженность тепловых сетей, в том числе, магистральных и распределительных, м	95,5	95,5	95,5	95,5	95,5	95,5	95,5	95,5	95,5	95,5	95,5	95,5	95,5
Материальная характеристика тепловых сетей, м2	6,668	6,668	6,668	6,668	6,668	6,668	6,668	6,668	6,668	6,668	6,668	6,668	6,668
Средневзвешенный (по материальной характеристике) срок эксплуатации тепловых сетей, в том числе магистральных и распределительных, лет.	3	4	5	6	7	8	9	10	11	12	0	1	2
Удельная материальная характеристика тепловых сетей на одного жителя, теплопотребляющая установка которого подключена к системе теплоснабжения, м2/чел.	-	-	-	-	-	-	-	-	-	-	-	-	-
Присоединенная тепловая нагрузка, Гкал/ч	0,043	0,043	0,04	0,04	0,04	0,04	0,04	0,04	0,04	0,04	0,04	0,04	0,04
Относительная материальная характеристика, м2	6,668	6,668	6,668	6,668	6,668	6,668	6,668	6,668	6,668	6,668	6,668	6,668	6,668
Нормативные потери тепловой энергии в тепловых сетях, Гкал/год	25	25	25	25	25	25	25	25	25	25	25	25	25
Относительные нормативные потери в тепловых сетях, Гкал/год	25	25	25	25	25	25	25	25	25	25	25	25	25
Линейная плотность передачи тепловой энергии по тепловым сетям, Гкал/м	2,5	2,5	2,5	2,5	2,5	2,5	2,5	2,5	2,5	2,5	2,5	2,5	2,5
Количество повреждений (отказов) в тепловых сетях, приводящих к прекращению подачи тепловой энергии потребителям;	1	1	1	1	1	1	1	1	1	1	1	1	1
Удельная повреждаемость тепловых сетей, ед/км	0,01	0,01	0,01	0,01	0,01	0,01	0,01	0,01	0,01	0,01	0,01	0,01	0,01
Тепловая нагрузка потребителей, присоединенных к тепловым сетям по схеме с непосредственным разбором теплоносителя на цели горячего водоснабжения из систем отопления (открытая система теплоснабжения (горячего водоснабжения), Гкал/ч	0,002	0,002	0,002	0,002	0,002	0,002	0,002	0,002	0,002	0,002	0,002	0,002	0,002
Доля потребителей присоединенных по открытой системе теплоснабжения (горячего водоснабжения) по тепловой нагрузке Гкал/ч	0,00%	0,00%	0,00%	0,00%	0,00%	0,00%	0,00%	0,00%	0,00%	0,00%	0,00%	0,00%	0,00%
Расчетный расход теплоносителя (в соответствии с утвержденным графиком отпуска тепловой энергии в тепловые сети), м3	4	4	4	4	4	4	4	4	4	4	4	4	4
Фактический расход теплоносителя, м3	0	0	0	0	0	0	0	0	0	0	0	0	0
Удельный расход теплоносителя на передачу тепловой энергии в горячей воде, Гкал/м3	0	0	0	0	0	0	0	0	0	0	0	0	0
Нормативная подпитка тепловой сети, м3	4	4	4	4	4	4	4	4	4	4	4	4	4

Годы	2020	2021	2022	2023	2024	2025	2026	2027	2028	2029	2030	2031	2032
Фактическая подпитка тепловой сети, м3	4	4	4	4	4	4	4	4	4	4	4	4	4
Удельный расход на выработку и передачу тепловой энергии, кВт*ч/Гкал	112,9	112,9	112,9	112,9	112,9	112,9	112,9	112,9	112,9	112,9	112,9	112,9	112,9
Расход электрической энергии на передачу тепловой энергии и теплоносителя, кВт*ч/год	26920	26920	26920	26920	26920	26920	26920	26920	26920	26920	26920	26920	26920
<b>Система теплоснабжения котельной пос. Большой Луг, ул. Еловая, 20 МКОУ ШР "НШДС №10" ( Д/сад №3)</b>													
Нет магистральных тепловых сетей													
<b>Система теплоснабжения котельной пос. Большой Луг, ул. Садовая, 3 ( МКОУ ШР "НШДС №10" )</b>													
Протяженность тепловых сетей, в том числе, магистральных и распределительных, м	111	111	111	111	111	111	111	111	111	111	111	111	111
Материальная характеристика тепловых сетей, м2	11,1	11,1	11,1	11,1	11,1	11,1	11,1	11,1	11,1	11,1	11,1	11,1	11,1
Средневзвешенный (по материальной характеристике) срок эксплуатации тепловых сетей, в том числе магистральных и распределительных, лет.	30	31	32	33	34	35	36	37	38	39	0	1	2
Удельная материальная характеристика тепловых сетей на одного жителя, теплопотребляющая установка которого подключена к системе теплоснабжения, м2/чел.	-	-	-	-	-	-	-	-	-	-	-	-	-
Присоединенная тепловая нагрузка, Гкал/ч	0,07	0,07	0,07	0,07	0,07	0,07	0,07	0,07	0,07	0,07	0,07	0,07	0,07
Относительная материальная характеристика, м2	11,1	11,1	11,1	11,1	11,1	11,1	11,1	11,1	11,1	11,1	11,1	11,1	11,1
Нормативные потери тепловой энергии в тепловых сетях, Гкал/год	18	18	18	18	18	18	18	18	18	18	18	18	18
Относительные нормативные потери в тепловых сетях, Гкал/год	18	18	18	18	18	18	18	18	18	18	18	18	18
Линейная плотность передачи тепловой энергии по тепловым сетям, Гкал/м	3,45	3,45	3,45	3,45	3,45	3,45	3,45	3,45	3,45	3,45	3,45	3,45	3,45
Количество повреждений (отказов) в тепловых сетях, приводящих к прекращению подачи тепловой энергии потребителям;	1	1	1	1	1	1	1	1	1	1	1	1	1
Удельная повреждаемость тепловых сетей, ед/км	0,009	0,009	0,009	0,009	0,009	0,009	0,009	0,009	0,009	0,009	0,009	0,009	0,009
Тепловая нагрузка потребителей, присоединенных к тепловым сетям по схеме с непосредственным разбором теплоносителя на цели горячего водоснабжения из систем отопления (открытая система теплоснабжения (горячего водоснабжения), Гкал/ч	0	0	0	0	0	0	0	0	0	0	0	0	0

Годы	2020	2021	2022	2023	2024	2025	2026	2027	2028	2029	2030	2031	2032
Доля потребителей присоединенных по открытой системе теплоснабжения (горячего водоснабжения) по тепловой нагрузке Гкал/ч	0,00%	0,00%	0,00%	0,00%	0,00%	0,00%	0,00%	0,00%	0,00%	0,00%	0,00%	0,00%	0,00%
Расчетный расход теплоносителя (в соответствии с утвержденным графиком отпуска тепловой энергии в тепловые сети), м3	7	7	7	7	7	7	7	7	7	7	7	7	7
Фактический расход теплоносителя, м3	16	16	16	16	16	16	16	16	16	16	16	16	16
Удельный расход теплоносителя на передачу тепловой энергии в горячей воде, Гкал/м3	0	0	0	0	0	0	0	0	0	0	0	0	0
Нормативная подпитка тепловой сети, м3	7	7	7	7	7	7	7	7	7	7	7	7	7
Фактическая подпитка тепловой сети, м3	16	16	16	16	16	16	16	16	16	16	16	16	16
Удельный расход на выработку и передачу тепловой энергии, кВт*ч/Гкал	42,8	42,8	42,8	42,8	42,8	42,8	42,8	42,8	42,8	42,8	42,8	42,8	42,8
Расход электрической энергии на передачу тепловой энергии и теплоносителя, кВт*ч/год	16390	16390	16390	16390	16390	16390	16390	16390	16390	16390	16390	16390	16390
<b>Система теплоснабжения котельной пос. Большой Луг, ул. 2-я Железнодорожная, 2 (МКОУ ШР "НШДС №10" (Д/сад №152))</b>													
Протяженность тепловых сетей, в том числе, магистральных и распределительных, м	105	105	105	105	105	105	105	105	105	105	105	105	105
Материальная характеристика тепловых сетей, м2	8,4	8,4	8,4	8,4	8,4	8,4	8,4	8,4	8,4	8,4	8,4	8,4	8,4
Средневзвешенный (по материальной характеристике) срок эксплуатации тепловых сетей, в том числе магистральных и распределительных, лет.	30	31	32	33	34	35	36	37	38	39	0	1	2
Удельная материальная характеристика тепловых сетей на одного жителя, теплопотребляющая установка которого подключена к системе теплоснабжения, м2/чел.	-	-	-	-	-	-	-	-	-	-	-	-	-
Присоединенная тепловая нагрузка, Гкал/ч	0,04	0	0	0	0	0	0	0	0	0	0	0	0
Относительная материальная характеристика, м2	8,4	8,4	8,4	8,4	8,4	8,4	8,4	8,4	8,4	8,4	8,4	8,4	8,4
Нормативные потери тепловой энергии в тепловых сетях, Гкал/год	43	43	43	43	43	43	43	43	43	43	43	43	43
Относительные нормативные потери в тепловых сетях, Гкал/год	43	43	43	43	43	43	43	43	43	43	43	43	43
Линейная плотность передачи тепловой энергии по тепловым сетям, Гкал/м	3,17	3,17	3,17	3,17	3,17	3,17	3,17	3,17	3,17	3,17	3,17	3,17	3,17
Количество повреждений (отказов) в тепловых сетях, приводящих к прекращению подачи тепловой энергии потребителям;	1	1	1	1	1	1	1	1	1	1	1	1	1

Годы	2020	2021	2022	2023	2024	2025	2026	2027	2028	2029	2030	2031	2032
Удельная повреждаемость тепловых сетей, ед/км	0,01	0,01	0,01	0,01	0,01	0,01	0,01	0,01	0,01	0,01	0,01	0,01	0,01
Тепловая нагрузка потребителей, присоединенных к тепловым сетям по схеме с непосредственным разбором теплоносителя на цели горячего водоснабжения из систем отопления (открытая система теплоснабжения (горячего водоснабжения), Гкал/ч	0,0055	0,0055	0,0055	0,0055	0,0055	0,0055	0,0055	0,0055	0,0055	0,0055	0,0055	0,0055	0,0055
Доля потребителей присоединенных по открытой системе теплоснабжения (горячего водоснабжения) по тепловой нагрузке Гкал/ч	100,00%	100,00%	100,00%	100,00%	100,00%	100,00%	100,00%	100,00%	100,00%	100,00%	100,00%	100,00%	100,00%
Расчетный расход теплоносителя (в соответствии с утвержденным графиком отпуска тепловой энергии в тепловые сети), м3	6	6	6	6	6	6	6	6	6	6	6	6	6
Фактический расход теплоносителя, м3	410	410	410	410	410	410	410	410	410	410	410	410	410
Удельный расход теплоносителя на передачу тепловой энергии в горячей воде, м3/Гкал	8,48	8,48	8,48	8,48	8,48	8,48	8,48	8,48	8,48	8,48	8,48	8,48	8,48
Нормативная подпитка тепловой сети, м3	6	6	6	6	6	6	6	6	6	6	6	6	6
Фактическая подпитка тепловой сети, м3	410	410	410	410	410	410	410	410	410	410	410	410	410
Удельный расход на выработку и передачу тепловой энергии, кВт*ч/Гкал	22,6	22,6	22,6	22,6	22,6	22,6	22,6	22,6	22,6	22,6	22,6	22,6	22,6
Расход электрической энергии на передачу тепловой энергии и теплоносителя, кВт*ч/год	7520	7520	7520	7520	7520	7520	7520	7520	7520	7520	7520	7520	7520
<b>Система теплоснабжения котельной пос. Большой Луг, ул. Центральная, 9 (МКДОУ ШР "Детский сад №3 «Сказка»)</b>													
Протяженность тепловых сетей, в том числе, магистральных и распределительных, м	343,5	343,5	343,5	343,5	343,5	343,5	343,5	343,5	343,5	343,5	343,5	343,5	343,5
Материальная характеристика тепловых сетей, м2	27,26	27,26	27,26	27,26	27,26	27,26	27,26	27,26	27,26	27,26	27,26	27,26	27,26
Средневзвешенный (по материальной характеристике) срок эксплуатации тепловых сетей, в том числе магистральных и распределительных, лет.	3	4	5	6	7	8	9	10	11	12	0	1	2
Удельная материальная характеристика тепловых сетей на одного жителя, теплопотребляющая установка которого подключена к системе теплоснабжения, м2/чел.	-	-	-	-	-	-	-	-	-	-	-	-	-
Присоединенная тепловая нагрузка, Гкал/ч	0,143	0,143	0,143	0,143	0,143	0,143	0,143	0,143	0,143	0,143	0,143	0,143	0,143
Относительная материальная характеристика, м2	27,26	27,26	27,26	27,26	27,26	27,26	27,26	27,26	27,26	27,26	27,26	27,26	27,26

Годы	2020	2021	2022	2023	2024	2025	2026	2027	2028	2029	2030	2031	2032	
Нормативные потери тепловой энергии в тепловых сетях, Гкал/год	43	43	43	43	43	43	43	43	43	43	43	43	43	
Относительные нормативные потери в тепловых сетях, Гкал/год	43	43	43	43	43	43	43	43	43	43	43	43	43	
Линейная плотность передачи тепловой энергии по тепловым сетям, Гкал/м	2,64	2,64	2,64	2,64	2,64	2,64	2,64	2,64	2,64	2,64	2,64	2,64	2,64	
Количество повреждений (отказов) в тепловых сетях, приводящих к прекращению подачи тепловой энергии потребителям;	1	1	1	1	1	1	1	1	1	1	1	1	1	
Удельная повреждаемость тепловых сетей, ед/км	0,003	0,003	0,003	0,003	0,003	0,003	0,003	0,003	0,003	0,003	0,003	0,003	0,003	
Тепловая нагрузка потребителей, присоединенных к тепловым сетям по схеме с непосредственным разбором теплоносителя на цели горячего водоснабжения из систем отопления (открытая система теплоснабжения (горячего водоснабжения), Гкал/ч	0	0	0	0	0	0	0	0	0	0	0	0	0	
Доля потребителей присоединенных по открытой системе теплоснабжения (горячего водоснабжения) по тепловой нагрузке Гкал/ч	0,00%	0,00%	0,00%	0,00%	0,00%	0,00%	0,00%	0,00%	0,00%	0,00%	0,00%	0,00%	0,00%	
Расчетный расход теплоносителя (в соответствии с утвержденным графиком отпуска тепловой энергии в тепловые сети), м3	0	0	0	0	0	0	0	0	0	0	0	0	0	
Фактический расход теплоносителя, м3	0	0	0	0	0	0	0	0	0	0	0	0	0	
Удельный расход теплоносителя на передачу тепловой энергии в горячей воде, м3/Гкал	0	0	0	0	0	0	0	0	0	0	0	0	0	
Нормативная подпитка тепловой сети, м3	0	0	0	0	0	0	0	0	0	0	0	0	0	
Фактическая подпитка тепловой сети, м3	0	0	0	0	0	0	0	0	0	0	0	0	0	
Удельный расход на выработку и передачу тепловой энергии, кВт*ч/Гкал	27,5	27,5	27,5	27,5	27,5	27,5	27,5	27,5	27,5	27,5	27,5	27,5	27,5	
Расход электрической энергии на передачу тепловой энергии и теплоносителя, кВт*ч/год	25000	25000	25000	25000	25000	25000	25000	25000	25000	25000	25000	25000	25000	
<b>Индикаторы, характеризующие реализацию инвестиционных планов развития системы теплоснабжения</b>														
<b>Большелугское сельское поселение</b>														
Плановая потребность в инвестициях в источники тепловой энергии, тыс.руб.							941,87	2825,63	2075,93	2019,03	3436,92	3436,92	341,90	4067,86
Освоение инвестиций, в процентах от плана, %							4,92%	14,76%	10,84%	10,55%	17,95%	17,95%	1,79%	21,25%
Плановая потребность в инвестициях в тепловые сети, тыс.руб.							0,00	0,00	0,00	0,00	6169,68	5757,17	0,00	0,00

Годы	2020	2021	2022	2023	2024	2025	2026	2027	2028	2029	2030	2031	2032
Освоение инвестиций в тепловые сети, в процентах от плана, тыс.руб.						0,00%	0,00%	0,00%	0,00%	51,73%	48,27%	0,00%	0,00%
План инвестиций на переход к закрытой системе горячего водоснабжения, тыс.руб.						0	0	0	0	0	0	0	0
Всего инвестиций накопленным итогом, тыс. руб.						941,87	2825,63	2075,93	2019,03	9606,60	9194,09	341,90	4067,86
Освоение инвестиций в переход к закрытой системе горячего водоснабжения, тыс.руб.						0	0	0	0	0	0	0	0
Всего плановая потребность в инвестициях, тыс. руб.						0	0	0	0	0	0	0	0
<b>Всего плановая потребность в инвестициях накопленным итогом, тыс. руб.</b>						<b>941,87</b>	<b>2825,63</b>	<b>2075,93</b>	<b>2019,03</b>	<b>9606,60</b>	<b>9194,09</b>	<b>341,90</b>	<b>4067,86</b>
Источники инвестиций, в том числе:													
Собственные средства, тыс. руб.						0	0	0	0	0	0	0	0
Заемные средства, тыс. руб.						0	0	0	0	0	0	0	0
Средства за счет присоединения потребителей, тыс. руб.						0	0	0	0	0	0	0	0
<b>Средства бюджетов бюджетной системы Российской Федерации, тыс. руб.</b>						<b>941,87</b>	<b>2825,63</b>	<b>2075,93</b>	<b>2019,03</b>	<b>9606,60</b>	<b>9194,09</b>	<b>341,90</b>	<b>4067,86</b>
тариф на производство тепловой энергии;													
тариф на передачу тепловой энергии;													
тариф на теплоноситель;	-	-	-	-	-	-	-	-	-	-	-	-	-
Конечный тариф на тепловую энергию для потребителя (без НДС), руб/Гкал	нет данных	нет данных	нет данных	нет данных	нет данных	нет данных	нет данных	нет данных	нет данных	нет данных	нет данных	нет данных	нет данных
Тариф на горячую воду в открытых системах теплоснабжения (горячего водоснабжения);	-	-	-	-	-	-	-	-	-	-	-	-	-
Индикатор изменения конечного тарифа на тепловую энергию для потребителя.	нет данных	нет данных	нет данных	нет данных	нет данных	нет данных	нет данных	нет данных	нет данных	нет данных	нет данных	нет данных	нет данных
<b>Индикаторы развития систем теплоснабжения поселения</b>													
<b>Большелугское сельское поселение</b>													
Количество аварийных ситуаций при теплоснабжении на источниках тепловой энергии и тепловых сетях;	0	0	0	0	0	0	0	0	0	0	0	0	0
Продолжительность планового перерыва в горячем водоснабжении в связи с производством ежегодных ремонтных и профилактических работ в централизованных сетях горячего водоснабжения в меж отопительный период;	-	-	-	-	-	-	-	-	-	-	-	-	-

Годы	2020	2021	2022	2023	2024	2025	2026	2027	2028	2029	2030	2031	2032
Коэффициент использования установленной тепловой мощности источников тепловой энергии	0,22	0,22	0,22	0,22	0,22	0,22	0,22	0,22	0,22	0,22	0,22	0,22	0,22
Доля бесхозяйных тепловых сетей, находящихся на учете бесхозяйных недвижимых вещей более 1 года	0	0	0	0	0	0	0	0	0	0	0	0	0
Удовлетворенность потребителей качеством теплоснабжения	удовл.	удовл.	удовл.	удовл.	удовл.	удовл.	удовл.	удовл.	удовл.	удовл.	удовл.	удовл.	удовл.
Отсутствие зафиксированных фактов нарушения антимонопольного законодательства Российской Федерации (выданных предупреждений, предписаний), а также отсутствия применения санкций, предусмотренных законодательством об административных правонарушениях, за нарушение законодательства Российской Федерации в сфере теплоснабжения, антимонопольного законодательства Российской Федерации, законодательства Российской Федерации о естественных монополиях	Отсутствуют	Отсутствуют	Отсутствуют	Отсутствуют	Отсутствуют	Отсутствуют	Отсутствуют	Отсутствуют	Отсутствуют	Отсутствуют	Отсутствуют	Отсутствуют	Отсутствуют
Снижение потерь тепловой энергии в тепловых сетях.	не предусмотрено	не предусмотрено	не предусмотрено	не предусмотрено	не предусмотрено	не предусмотрено	не предусмотрено	не предусмотрено	не предусмотрено	не предусмотрено	не предусмотрено	не предусмотрено	не предусмотрено
<b>Существующие и перспективные значения целевых показателей развития систем теплоснабжения поселения</b>													
Количество прекращений подачи тепловой энергии, теплоносителя в результате технологических нарушений на тепловых сетях на 1 км тепловых сетей в однострубно́м исчислении сверх предела разрешенных отклонений;	0,006	0,006	0,006	0,006	0,005	0,005	0,004	0,004	0,003	0,003	0,003	0,001	0,001
Количество прекращений подачи тепловой энергии, теплоносителя в результате технологических нарушений на источниках тепловой энергии на 1 Гкал/час установленной мощности сверх предела разрешенных отклонений.	0,21	0,21	0,21	0,21	0,21	0,21	0,21	0,21	0,21	0,21	0,21	0,21	0,21

