

**Актуализированная схема теплоснабжения  
Олхинского сельского поселения  
Шелеховского района Иркутской области на 2020  
– 2032 годы, по состоянию на 2026 год**

г. Шелехов, 2025г.

**Актуализированная схема теплоснабжения  
Олхинского сельского поселения  
Шелеховского района Иркутской области на  
2020 – 2032 годы.**

**Обосновывающие материалы**

Муниципальный контракт № 024-К\_КГИ от 23.05.2025

Исполнитель: Горюнова Ю.В. \_\_\_\_\_

г. Шелехов, 2025г.

## Оглавление

Перечень законодательной, нормативной и методической документации, использованной при разработке схемы теплоснабжения:.....	9
Перечень градостроительной документации.....	9
Другая нормативно - техническая литература .....	9
Исходные данные, полученные по результатам технического обследования .....	10
Введение.....	11
Цели и задачи разработки схемы теплоснабжения.....	11
Краткая характеристика физико-географических и климатических условий Олхинского сельского поселения .....	12
Природные условия и ресурсы территории.....	12
Социальное и культурно-бытовое обслуживание населения.....	13
Население.....	16
Существующее положение в сфере теплоснабжения Олхинского муниципального образования.....	16
Глава 1 Существующее положение в сфере производства, передачи и потребления тепловой энергии для целей теплоснабжения.....	17
Часть 1. Функциональная структура теплоснабжения .....	17
1.1. Информация о зонах деятельности (эксплуатационной ответственности) теплоснабжающих и теплосетевых организаций на территории Олхинского сельского поселения в зонах действия централизованных систем теплоснабжения .....	17
1.2. Информация о зонах деятельности (эксплуатационной ответственности) теплоснабжающих и теплосетевых организаций на территории Олхинского сельского поселения в зонах действия индивидуального теплоснабжения.....	17
Часть 2. Источники тепловой энергии .....	18
2.1. Структура основного оборудования.....	18
2.2. Технические характеристики основного оборудования котельных.....	20
2.3. Параметры установленной тепловой мощности источников тепловой энергии .....	23
2.4. Ограничения тепловой мощности и параметров располагаемой тепловой мощности .....	23
2.5. Объем потребления тепловой энергии (мощности) на собственные и хозяйственные нужды теплоснабжающей организации в отношении источников тепловой энергии и параметры тепловой мощности нетто. ....	23
2.6. Сроки ввода в эксплуатацию основного оборудования, год последнего освидетельствования при допуске к эксплуатации после ремонта.....	23
2.7. Способы регулирования отпуска тепловой энергии от источников тепловой энергии с обоснованием выбора графика изменения температур и расхода теплоносителя в зависимости от температуры наружного воздуха .....	23
2.8. Схема выдачи тепловой мощности котельных .....	24
2.9. Среднегодовая загрузка оборудования .....	24

2.10. Способы учета тепла, отпущенного в тепловые сети .....	24
2.11. Статистика отказов и восстановлений оборудования источников тепловой энергии.....	24
2.12. Предписания надзорных органов по запрещению дальнейшей эксплуатации источников тепловой энергии .....	25
2.13. Перечень источников тепловой энергии и (или) оборудования (турбоагрегатов), входящего в их состав (для источников тепловой энергии, функционирующих в режиме комбинированной выработки электрической и тепловой энергии), которые отнесены к объектам, электрическая мощность которых поставляется в вынужденном режиме в целях обеспечения надежного теплоснабжения потребителей. ....	25
Часть 3. Тепловые сети, сооружения на них .....	26
3.1. Описание структуры тепловых сетей от каждого источника тепловой энергии, от магистральных выводов до центральных тепловых пунктов (если таковые имеются).....	26
3.1.1. Тепловые сети от котельной по ул. Луговая, 24 к МКДОУ ШР Детский сад №11 «Берёзка» .....	26
3.2. Параметры тепловых сетей, включая год начала эксплуатации, тип изоляции, тип прокладки, определением их материальной характеристики и тепловой нагрузки потребителей, подключенных к таким участкам .....	27
3.3. Описание типов и количества секционирующей и регулирующей арматуры на тепловых сетях.....	27
3.4. Описание типов и строительных особенностей тепловых пунктов, тепловых камер и павильонов .....	28
3.5. Фактические температурные режимы отпуска тепла в тепловые сети и их соответствие утвержденным графикам регулирования отпуска тепла в тепловые сети .....	28
3.6. Описание процедур диагностики состояния тепловых сетей и планирования капитальных (текущих) ремонтов.....	29
3.7. Описание периодичности и соответствия требованиям технических регламентов и иным обязательным требованиям процедур летнего ремонта с параметрами и методами испытаний (гидравлических, температурных, на тепловые потери) тепловых сетей.....	32
3.8. Оценка нормативных потерь тепловой энергии и теплоносителя при передаче тепловой энергии и теплоносителя по тепловым сетям .....	37
3.9. Оценка фактических потерь тепловой энергии и теплоносителя при передаче тепловой энергии и теплоносителя по тепловым сетям .....	37
3.13. Предписания надзорных органов по запрещению дальнейшей эксплуатации участков тепловой сети и результаты их исполнения .....	38
3.14. Описание наиболее распространенных типов присоединений теплопотребляющих установок потребителей к тепловым сетям, определяющих выбор и обоснование графика регулирования отпуска тепловой энергии потребителям.....	38
3.15. Сведения о наличии коммерческого приборного учета тепловой энергии, отпущенной из тепловых сетей потребителям, и анализ планов по установке приборов учета тепловой энергии и теплоносителя.....	38
3.16. Анализ работы диспетчерских служб теплоснабжающих (теплосетевых) организаций и используемых средств автоматизации, телемеханизации и связи.....	38
3.17. Уровень автоматизации и обслуживания центральных тепловых пунктов, насосных станций .....	39
3.18. Сведения о наличии защиты тепловых сетей от превышения давления .....	39

3.19. Перечень выявленных бесхозных тепловых сетей и обоснование выбора организации, уполномоченной на их эксплуатацию.....	39
Часть 4. Зоны действия источников тепловой энергии .....	39
4.1. Зоны действия источников тепловой энергии.....	39
4.2. Зоны действия индивидуальных источников теплоснабжения .....	39
4.3. Радиус эффективного теплоснабжения, определяемый в соответствии с методическими указаниями по разработке схем теплоснабжения. ....	40
Часть 5. Тепловые нагрузки потребителей тепловой энергии, групп потребителей тепловой энергии.....	40
5.1. Показатели существующего спроса на тепловую энергию (мощность) и теплоноситель в установленных границах Олхинского сельского поселения.....	40
5.1.1. Показатели существующего спроса на тепловую энергию (мощность) в установленных границах Олхинского сельского поселения .....	40
5.1.2. Показатели существующего расхода теплоносителя в установленных границах Олхинского сельского поселения.....	41
Часть 6. Существующие балансы тепловой мощности источников тепловой энергии и тепловой нагрузки потребителей.....	41
6.1. Существующие балансы тепловой мощности и тепловой нагрузки потребителей в зонах действия источников тепловой энергии.....	41
Часть 7. Существующие балансы теплоносителя .....	42
7.1. Существующие балансы производительности водоподготовительных установок и максимального потребления теплоносителя теплопотребляющими установками потребителей .....	42
7.2. Существующие балансы производительности водоподготовительных установок источников тепловой энергии для компенсации потерь теплоносителя .....	42
Часть 8. Топливные балансы.....	42
8.1. Существующие балансы для каждого источника тепловой энергии, сведения о потребляемых источниками тепловой энергии видах топлива, характеристика используемого топлива .....	42
8.2. Преобладающий в поселении вид топлива, определяемый по совокупности всех систем теплоснабжения, находящихся в поселении .....	43
8.3. Приоритетное направление развития топливного баланса поселения.....	43
Часть 9. Надежность теплоснабжения .....	43
9.1. Поток отказов (частота отказов) участков тепловых сетей.....	43
9.2. Частота отключений потребителей; .....	43
9.3. Поток (частота) и время восстановления теплоснабжения потребителей после отключений; .....	43
9.4. Расчетное время на восстановление тепловых сетей.....	43
Часть 10. Техничко-экономические показатели теплоснабжающих и теплосетевых организаций .....	44
Часть 11. Цены (тарифы) в сфере теплоснабжения .....	45
11.1 Описание динамики утвержденных цен (тарифов), устанавливаемых органами исполнительной власти субъекта Российской Федерации в области государственного регулирования цен (тарифов) по каждому из	

регулируемых видов деятельности и по каждой теплосетевой и теплоснабжающей организации с учетом последних 3 лет .....	45
11.2. Описание структуры цен (тарифов), установленных на момент разработки схемы теплоснабжения ...	46
11.3 Описание платы за подключение к системе теплоснабжения .....	47
11.4. Описание платы за услуги по поддержанию резервной тепловой мощности, в том числе для социально значимых категорий потребителей.....	47
11.5. Описание средневзвешенного уровня сложившихся за последние 3 года цен на тепловую энергию (мощность), поставляемую единой теплоснабжающей организацией потребителям в ценовых зонах теплоснабжения.....	47
Часть 12. Описание существующих технических и технологических проблем в системах теплоснабжения поселения .....	47
Глава 2. Существующее и перспективное потребление тепловой энергии на цели теплоснабжения.....	48
Часть 1. Прогнозы приростов площади строительных фондов, сгруппированные по расчетным элементам территориального деления и по зонам действия источников тепловой энергии с разделением объектов строительства на многоквартирные дома, индивидуальные жилые дома, общественные здания, производственные здания промышленных предприятий, на каждом этапе .....	48
Часть 2. Прогнозы перспективных расходов тепловой энергии на отопление, вентиляцию и горячее водоснабжение, согласованных с требованиями к энергетической эффективности объектов теплопотребления, устанавливаемых в соответствии с законодательством Российской Федерации .....	48
Часть 3. Показатели существующего и перспективного расхода теплоносителя в установленных границах Олхинского сельского поселения .....	49
Глава 3. Электронная модель системы теплоснабжения поселения .....	50
Глава 4. Существующие и перспективные балансы тепловой мощности источников тепловой энергии и тепловой нагрузки потребителей.....	52
4.1. Описание существующих и перспективных зон действия систем теплоснабжения и источников тепловой энергии .....	52
4.2. Описание существующих и перспективных зон действия индивидуальных источников тепловой энергии .....	52
4.3. Существующие и перспективные балансы тепловой мощности и тепловой нагрузки потребителей в зонах действия источников тепловой энергии .....	53
4.4. Существующие и перспективные балансы тепловой мощности источников тепловой энергии и тепловой нагрузки потребителей в случае, если зона действия источника тепловой энергии расположена в границах двух или более поселений .....	54
Глава 5. Основные положения мастер - плана развития систем теплоснабжения поселения .....	54
Глава 6. Существующие и перспективные балансы теплоносителя .....	55
6.1. Существующие и перспективные балансы производительности водоподготовительных установок и максимального потребления теплоносителя теплопотребляющими установками потребителей .....	55
6.2. Существующие и перспективные балансы производительности водоподготовительных установок источников тепловой энергии для компенсации потерь теплоносителя, в том числе в аварийных режимах ...	55

Глава 7. Предложения по строительству, реконструкции, техническому перевооружению и (или) модернизации источников тепловой энергии.....	57
7.1. Предложения по реконструкции источников тепловой энергии, обеспечивающих перспективную тепловую нагрузку в существующих и расширяемых зонах действия источников тепловой энергии.....	57
7.2. Предложения по техническому перевооружению и (или) модернизации источников тепловой энергии с целью повышения эффективности работы систем теплоснабжения .....	57
7.3. Графики совместной работы источников тепловой энергии, функционирующих в режиме комбинированной выработки электрической и тепловой энергии и котельных .....	57
7.4. Меры по выводу из эксплуатации, консервации и демонтажу избыточных источников тепловой энергии, а также источников тепловой энергии, выработавших нормативный срок службы, в случае если продление срока службы технически невозможно или экономически нецелесообразно.....	57
7.5. Меры по переоборудованию котельных в источники тепловой энергии, функционирующие в режиме комбинированной выработки электрической и тепловой энергии .....	58
7.6. Меры по переводу котельных, размещенных в существующих и расширяемых зонах действия источников тепловой энергии, функционирующих в режиме комбинированной выработки электрической и тепловой энергии, в пиковый режим работы, либо по выводу их из эксплуатации.....	58
7.7. Температурный график отпуска тепловой энергии для каждого источника тепловой энергии или группы источников тепловой энергии в системе теплоснабжения, работающей на общую тепловую сеть.....	58
7.8. Предложения по перспективной установленной тепловой мощности каждого источника тепловой энергии с предложениями по сроку ввода в эксплуатацию новых мощностей .....	59
7.9. Предложения по вводу новых и реконструкции существующих источников тепловой энергии с использованием возобновляемых источников энергии, а также местных видов топлива.....	59
Глава 8. Предложения по строительству, реконструкции и (или) модернизации тепловых сетей.....	60
8.1. Предложения по строительству, реконструкции и (или) модернизации тепловых сетей для обеспечения перспективных приростов тепловой нагрузки в осваиваемых районах поселения под жилищную, комплексную или производственную застройку .....	60
8.2. Предложения по строительству, реконструкции и (или) модернизации тепловых сетей для обеспечения нормативной надежности теплоснабжения потребителей.....	60
8.3. Описание решений (вырабатываемых с учетом положений утверждённой схемы водоснабжения поселения) о развитии соответствующей системы водоснабжения в части, относящейся к системам теплоснабжения.....	60
Глава 9. Предложения по переводу открытых систем теплоснабжения (горячего водоснабжения) в закрытые системы горячего водоснабжения .....	61
Глава 10. Топливные балансы.....	61
10.1. Существующие и перспективные топливные балансы для каждого источника тепловой энергии, сведения о потребляемых источниками тепловой энергии видах топлива, характеристика используемого топлива .....	61
Глава 11. Оценка надежности системы теплоснабжения.....	61

Глава 12. Инвестиции в строительство, реконструкцию и (или) техническое перевооружение и (или) модернизацию.....	62
12.1. Предложения по величине необходимых инвестиций в строительство, реконструкцию, техническое перевооружение и (или) модернизацию источников тепловой энергии на каждом этапе.....	62
12.2. Предложения по величине необходимых инвестиций в строительство, реконструкцию, техническое перевооружение и (или) модернизацию тепловых сетей, насосных станций и тепловых пунктов на каждом этапе.....	63
12.3. Оценка эффективности инвестиций по отдельным предложениям .....	63
Оценка эффективности инвестиций по отдельным предложениям сведена в табл.42.....	63
Глава 13. Индикаторы развития систем теплоснабжения поселения.....	63
Глава 14. Ценовые (тарифные) последствия .....	76
Глава 15. Реестр систем теплоснабжения, содержащий перечень теплоснабжающих организаций, действующих в каждой системе теплоснабжения, расположенных в границах поселения. ....	76
Глава 16. Реестр мероприятий схемы теплоснабжения.....	77

**Перечень законодательной, нормативной и методической документации, использованной при разработке схемы теплоснабжения:**

1. Федеральный закон от 27.07.2010 № 190-ФЗ «О теплоснабжении»,
2. Федеральный закон от 23.11.2009 № 261-ФЗ «Об энергосбережении и о повышении энергетической эффективности, и о внесении изменений в отдельные законодательные акты Российской Федерации»;
3. Постановление Правительства РФ от 08.08.2012 №808 (ред. от 22.05.2019) «Об организации теплоснабжения в Российской Федерации и о внесении изменений в некоторые акты Правительства Российской Федерации» (вместе с «Правилами организации теплоснабжения в Российской Федерации»);
4. Постановление Правительства Российской Федерации от 22.02.2012 № 154 «О требованиях к схемам теплоснабжения, порядку их разработки и утверждения»;
5. Приказ Министерства энергетики РФ и Министерства регионального развития РФ от 29 декабря 2012г. №565/667 «Об утверждении методических рекомендаций по разработке схем теплоснабжения»;
6. СП 124.13330.2012 «СНиП 41-02-2003. Тепловые сети»;

**Перечень градостроительной документации**

1. Решение Думы №82-рд от 25.09.2014 «Об утверждении схемы теплоснабжения Олхинского муниципального образования»;
2. Решение Думы от 31.10.2013г. № 41-рд «Об утверждении Генерального плана Олхинского муниципального образования Шелеховского района Иркутской области» (без приложения);
3. Решение Думы от 31 октября 2013 г. № 43-рд «Об утверждении Правил землепользования и застройки Олхинского муниципального образования.

**Другая нормативно - техническая литература**

1. Приказ министерства жилищной политики, энергетики и транспорта Иркутской области №191-мпр от 18.12.2015.
2. Приказ министерства жилищной политики, энергетики и транспорта Иркутской области №190-мпр от 18.12.2015.
3. Приказ министерства жилищной политики, энергетики и транспорта Иркутской области №192-мпр от 18.12.2015.
4. Отопительные нагрузки по объектам МУП ШР «ШОК» от 21.01.2020г.
5. Акты испытания на прочность и плотность тепловых сетей.
6. Принципиальные схемы котельных МУП ШР «ШОК».

7. Протокол заседания Правления службы по тарифам Иркутской области от 09.11.2016 «Об установлении долгосрочных тарифов на тепловую энергию, поставляемую потребителям МУП ШР «Шелеховские отопительные котельные».

8. Протокол заседания правления службы по тарифам Иркутской области от 12.2019.2020.

9. Состав и характеристики основного и вспомогательного оборудования источников

10. Распоряжение Министерства жилищной политики и энергетики Иркутской области №58-626-мр от 22.09.2023.

11. Приказ Службы по тарифам Иркутской области от 25 октября 2021 года №79-268-спр.

12. Протокол заседания правления Службы по тарифам Иркутской области от 25 октября 2021 года.

13. Приказ Службы по тарифам Иркутской области от 13.12.2024 N 79-357-спр.

14. Протокол заседания правления Службы по тарифам Иркутской области от 13.12.2024

#### **Исходные данные, полученные по результатам технического обследования**

1. Отчет о результатах технического обследования систем теплоснабжения Олхинского сельского поселения от 15.06.2020 г.

2. Отчет о результатах технического обследования систем теплоснабжения Олхинского сельского поселения от 05.06.2025 г.

## **Введение**

### **Цели и задачи разработки схемы теплоснабжения**

Целью разработки схемы теплоснабжения Олхинского сельского поселения Шелеховского района Иркутской области (Далее - Схема) является удовлетворение спроса на тепловую энергию (мощность) и теплоноситель, обеспечение надежного теплоснабжения наиболее экономичным способом при минимальном вредном воздействии на окружающую среду, а также экономическое стимулирование развития систем теплоснабжения и внедрение энергосберегающих технологий.

Основанием для разработки Схемы является:

- муниципальный контракт № 03343000414200000390001 от 20.05.2020 и техническое задание к нему,
- отчет о результатах технического обследования систем теплоснабжения Олхинского сельского поселения от 15.06.2020.

Основанием для актуализации Схемы по состоянию на 2025 является:

- муниципальный контракт № 24-К\_КГИ от 23.05.2025 на выполнение работ по актуализации схем теплоснабжения на территории сельских поселений, входящих в состав Шелеховского района и техническое задание к нему,
- отчет о результатах технического обследования систем теплоснабжения Баклашинского сельского поселения от 05.06.2025.

Схема теплоснабжения подлежит ежегодной актуализации, за исключением случаев, указанных в пункте 12 ПП №154 от 03.04.2018. Конечной датой периода, на который разрабатывается проект актуализированной схемы теплоснабжения, является конечная дата периода действия схемы теплоснабжения.

Схема теплоснабжения разрабатывается с соблюдением следующих принципов:

- а) обеспечение безопасности и надежности теплоснабжения потребителей в соответствии с требованиями технических регламентов;
- б) обеспечение энергетической эффективности теплоснабжения и потребления тепловой энергии с учетом требований, установленных федеральными законами;
- в) обеспечение приоритетного использования комбинированной выработки электрической и тепловой энергии для организации теплоснабжения с учетом экономической обоснованности;
- г) соблюдение баланса экономических интересов теплоснабжающих организаций и интересов потребителей;
- д) минимизация затрат на теплоснабжение в расчете на единицу тепловой энергии для потребителя в долгосрочной перспективе;

е) обеспечение недискриминационных и стабильных условий осуществления предпринимательской деятельности в сфере теплоснабжения.

Основными задачами при разработке Схемы является:

Обследование систем теплоснабжения и анализ существующей ситуации в теплоснабжении Олхинского сельского поселения;

Выявление дефицита тепловой мощности и формирование вариантов развития системы теплоснабжения для ликвидации данного дефицита.

Выбор оптимального варианта развития теплоснабжения и основные рекомендации по развитию систем теплоснабжения Олхинского сельского поселения.

Мероприятия по развитию систем теплоснабжения, предусмотренные настоящей Схемой, включаются в инвестиционную программу теплоснабжающей организации и, как следствие, могут быть включены в соответствующий тариф организации коммунального комплекса.

Расчетные этапы планирования

Расчетные этапы планирования, приняты в схеме теплоснабжения Олхинского МО:

исходный год подготовки – 2020г.;

расчетный срок реализации мероприятий, предусмотренных схемой теплоснабжения – конец 2032 года.

## **Краткая характеристика физико-географических и климатических условий Олхинского сельского поселения**

### **Природные условия и ресурсы территории**

По строительно-климатическому районированию (СНиП 23-01-99\* «Строительная климатология») Олхинское муниципальное образование относится к климатическому району IV.

Климат территории поселения резко континентальный, с преобладанием малоподвижных антициклонов зимой и интенсивной циклонической деятельностью летом.

Среднегодовая температура воздуха составляет 0,4°C, абсолютный минимум температуры наблюдается в январе — до минус 41,1°C, абсолютный максимум приходится на июль плюс 33,9°C. Среднемесячная температура января минус 18°-20° С, среднемесячная температура июля плюс 14°-16°C.

Первые осенние заморозки регистрируются после середины августа, последние весенние могут продолжаться до середины июня. Средняя дата замерзания рек приходится на первую декаду ноября, вскрытие рек наблюдается в начале мая.

Характер увлажнения умеренный. Количество осадков за год в среднем составляет 476 мм, только за тёплый период года (апрель-октябрь) — 350 мм. Продолжительность вегетационного периода — до 120 дней. Вероятность пасмурного неба в январе 40-45%, в июле - 60-65%.

Направление преобладающих ветров меняется в зависимости от времен года, в зимнее время преобладают ветры северо-западного направления, в весенне-летний период — юго-восточного.

Высота снежного покрова (на 10 марта) до 40 см, на возвышенных местах — от 40 до 50 см, средняя относительная влажность воздуха 60-65%.

Почвы в долине низовой реки Олха мерзлотно-луговые, по обе стороны реки преобладают дерновые лесные бескарбонатные почвы. Согласно Агрочувенному районированию территория сельского поселения относится к сельскохозяйственному Тулуно-Иркутскому округу Среднесибирской хвойно-лиственной провинции Присяянской части предгорной впадины с серыми лесными почвами, выщелоченными черноземами, где пригодные для земледелия почвы давно освоены.

Площадь Олхинского муниципального образования на 01.01.2014 г. – 8753 га, общая площадь застроенных земель 118,695 га.

Олхинское муниципальное образование включает в себя три населенных пункта. Основная доля численности приходится на административный центр сельского поселения д. Олха (93% от общей численности поселения). Плотность населения в границах сельского поселения составляет 0,2 чел./га.

### **Социальное и культурно-бытовое обслуживание населения**

Перечень учреждений Олхинского сельского поселения по видам социального обслуживания:

#### ***Учреждения образования***

##### ***объекты местного значения муниципального образования***

###### **д. Олха**

МКОУ «Средняя общеобразовательная школа №7» (мощность проектная – 250 учащихся, мощность фактическая – 217 учащихся, загруженность объекта – 87%, ввод в действие - 1930 г.).

МКДОУ ШР "Детский сад №11 «Берёзка» на 50 мест, планируемая к застройке школа на 200 учащихся.

##### ***территория Олхинского муниципального образования***

НОУДО Иркутская детско-юношеская спортивная горнолыжная школа.

#### ***Учреждения здравоохранения***

##### ***объекты регионального значения***

###### **д. Олха**

ФАП (ввод в действие - 2000 г.).

#### ***Учреждения культуры и искусства***

##### ***объекты местного значение муниципального района***

**д. Олха**

МКУ «Олхинский ЦКБ», (мощность фактическая – 160 мест, ввод в действие - 1968 г.).

Олхинская сельская библиотека, (мощность фактическая – 8,6 тыс. ед. хранения, ввод в действие - 1968 г.).

***Объекты физической культуры и спорта***

***объекты местного значения муниципальный район территория Олхинского муниципального образования***

Горнолыжный комплекс «Олха».

***Учреждения административно-делового назначения***

***объекты местного значения поселения***

**д. Олха**

Администрация Олхинского сельского поселения.

***Учреждения отдыха и туризма***

**д. Олха**

Недействующий дом отдыха «Олха».

***территория Олхинского муниципального образования***

Спортивно-оздоровительная база «Голубые ели».

***Учреждения социально-бытового назначения***

***объекты федерального значения***

**д. Олха**

Почта.

***Объекты культового назначения***

***объекты иного значения***

**д. Олха**

Церковь во имя Святителя и Чудотворца Николая Мирликийского.

На территории населенных пунктов п. Дачная и п. Летняя учреждения социальной сферы не расположены.

**Жилищный фонд**

Жилищный фонд муниципального образования представлен малоэтажной и индивидуальной жилой застройкой.

**д. Олха**

Площадь жилых территорий населенного пункта составляет 164,1 га, (в частности, в границах населенного пункта 146,9 га жилых зон), в том числе:

индивидуальной жилой застройки – 161,9 га (98% от общей площади жилых зон), в т. ч. в границах населенного пункта 146,9 га;

малоэтажной жилой застройки – 2,2 га (2%).

Плотность населения в границах жилых территорий составляет 10 чел./га.

В санитарно-защитной зоне коммунально-складских территорий, пилорамы, станции технического обслуживания, железной дороги, производственной территории ООО «Олхинский источник» находится порядка 22% от общей площади жилых зон.

#### **п. Дачная**

Площадь малоэтажной жилой застройки населенного пункта составляет 1,8 га (в частности, в границах населенного пункта 1,5 га жилых зон).

Плотность населения в границах жилых территорий составляет 46 чел./га.

В санитарно-защитной зоне железной дороги находится порядка 56% от общей площади жилых зон.

#### **п. Летняя**

Площадь малоэтажной жилой застройки в границах населенного пункта составляет 2,4 га.

Плотность населения в границах жилых территорий составляет менее 17 чел./га.

В санитарно-защитной зоне железной дороги находится порядка 45% от общей площади жилых зон.

### **Производственная сфера**

Основу экономического потенциала Олхинского муниципального образования составляет добыча полезных ископаемых (известь, бутовый камень, щебень), производство дорожных порошков для дорожных покрытий, производство минеральных тепло- и звукоизоляционных материалов и изделий, производство пищевых продуктов.

На территории муниципального образования вне границ населенных пунктов расположены следующие объекты производственной сферы:

карьер по добыче полезных ископаемых, кроме топливно-энергетических;

карьер по добыче извести, бутового камня, щебня;

коммунально-складская территория Министерства обороны.

Площадь зоны производственного и коммунально-складского назначения на территории муниципального образования вне границ населенных пунктов составляет 2,7 га, добычи полезных ископаемых - 13,8 га, зоны сельскохозяйственных угодий – 358,9 га.

В границах д. Олха расположены следующие объекты производственной сферы:

производственная территория «Олхинский источник»;

ферма (недействующая);

пилорама ИП Зелинская;

пилорама ИП Гриценко;

коммунально-складская территория (2 объекта).

Площадь зоны производственного и коммунально-складского назначения в границах населенного пункта составляет 1,4 га, зоны сельскохозяйственного использования (без учета зоны

садоводства, дачного хозяйства) – 10,2 га, в т.ч. зоны сельскохозяйственных угодий – 3,6 га, объектов сельскохозяйственного назначения – 6,6 га.

На территории населенных пунктов п. Летняя, п. Дачная объекты производственной сферы, коммунально-складского назначения, сельскохозяйственного назначения не размещены.

### **Население**

Численность населения Олхинского муниципального образования в разрезе входящих в состав населенных пунктов на начало 2020г., 2024г., 2025г. определена по данным Федеральной службы государственной статистики, на расчетный 2032г. определена согласно письму Главы Администрации Олхинского сельского поселения №549 от 20.05.2020. Численность населения Олхинского муниципального образования представлена в табл. 1.

Табл. 1 Численность населения Олхинского муниципального образования в разрезе входящих в состав населенных пунктов на 2020г., 2024г., 2025г., 2032г.

Наименование муниципального образования/населенного пункта	Население 2020 год, человек	Население 2024 год, человек	Население 2025 год, человек	Население 2032 год, человек
Олхинское сельское поселение	2655	3 199	3 188	3646
д. Олха	2402	3 053	3 038	3094
п. Дачная	142	77	76	215
п. Летняя	111	69	74	337

### **Существующее положение в сфере теплоснабжения Олхинского муниципального образования**

#### **д. Олха, п. Дачная, п. Летняя**

Система теплоснабжения д. Олха, п. Дачная, п. Летняя децентрализованная.

Теплоснабжение МКОУ средней образовательной школы №7 и МКДОУ ШР Детского сада №11 «Берёзка» в д. Олха осуществляется от индивидуальных угольных котельных.

Теплоснабжение малоэтажной и индивидуальной жилой застройки, а также объектов общественно-делового назначения - печное. Топливом являются дрова и уголь.

Анализ существующей системы теплоснабжения выявил, что данная система является оптимальным вариантом для населенных пунктов Олхинского муниципального образования. На перспективу для обеспечения надёжности работы необходимо проведение мероприятий по обновлению оборудования котельной в д. Олха.

Табл.2. Перечень котельных и отапливаемых объектов

№	Теплоисточник	Обслуживающая организация	Объект теплоснабжения
1	Котельная ул. Школьная, 5	МУП ШР «Шелеховские отопительные котельные»	МКОУ ШР "Средняя общеобразовательная школа №7"

№	Теплоисточник	Обслуживающая организация	Объект теплоснабжения
2	Котельная ул. Луговая, 24	МУП ШР «Шелеховские отопительные котельные»	МКДОУ ШР "Детский сад №11 "Берёзка"

## **Глава 1 Существующее положение в сфере производства, передачи и потребления тепловой энергии для целей теплоснабжения**

### **Часть 1. Функциональная структура теплоснабжения**

#### **1.1. Информация о зонах деятельности (эксплуатационной ответственности) теплоснабжающих и теплосетевых организаций на территории Олхинского сельского поселения в зонах действия централизованных систем теплоснабжения**

На территории Олхинского сельского поселения централизованных систем теплоснабжения нет.

#### **1.2. Информация о зонах деятельности (эксплуатационной ответственности) теплоснабжающих и теплосетевых организаций на территории Олхинского сельского поселения в зонах действия индивидуального теплоснабжения**

Табл. 3. Зоны деятельности (эксплуатационной ответственности) теплоснабжающих и теплосетевых организаций на территории Олхинского сельского поселения в зонах действия централизованных систем теплоснабжения

№	Теплоисточник	Обслуживающая организация	Зона деятельности теплоснабжающей организации
1	Котельная ул. Школьная, 5	МУП ШР «Шелеховские отопительные котельные»	МКОУ ШР "Средняя общеобразовательная школа №7"
2	Котельная ул. Луговая, 24	МУП ШР «Шелеховские отопительные котельные»	МКДОУ ШР "Детский сад №11 "Берёзка"

## Часть 2. Источники тепловой энергии

### 2.1. Структура основного оборудования

#### 2.1.1. Структура основного оборудования котельной, расположенной по адресу: д.

Олха, ул. Школьная 5

Отапливаемый объект: МКОУ ШР «Средняя общеобразовательная школа №7»

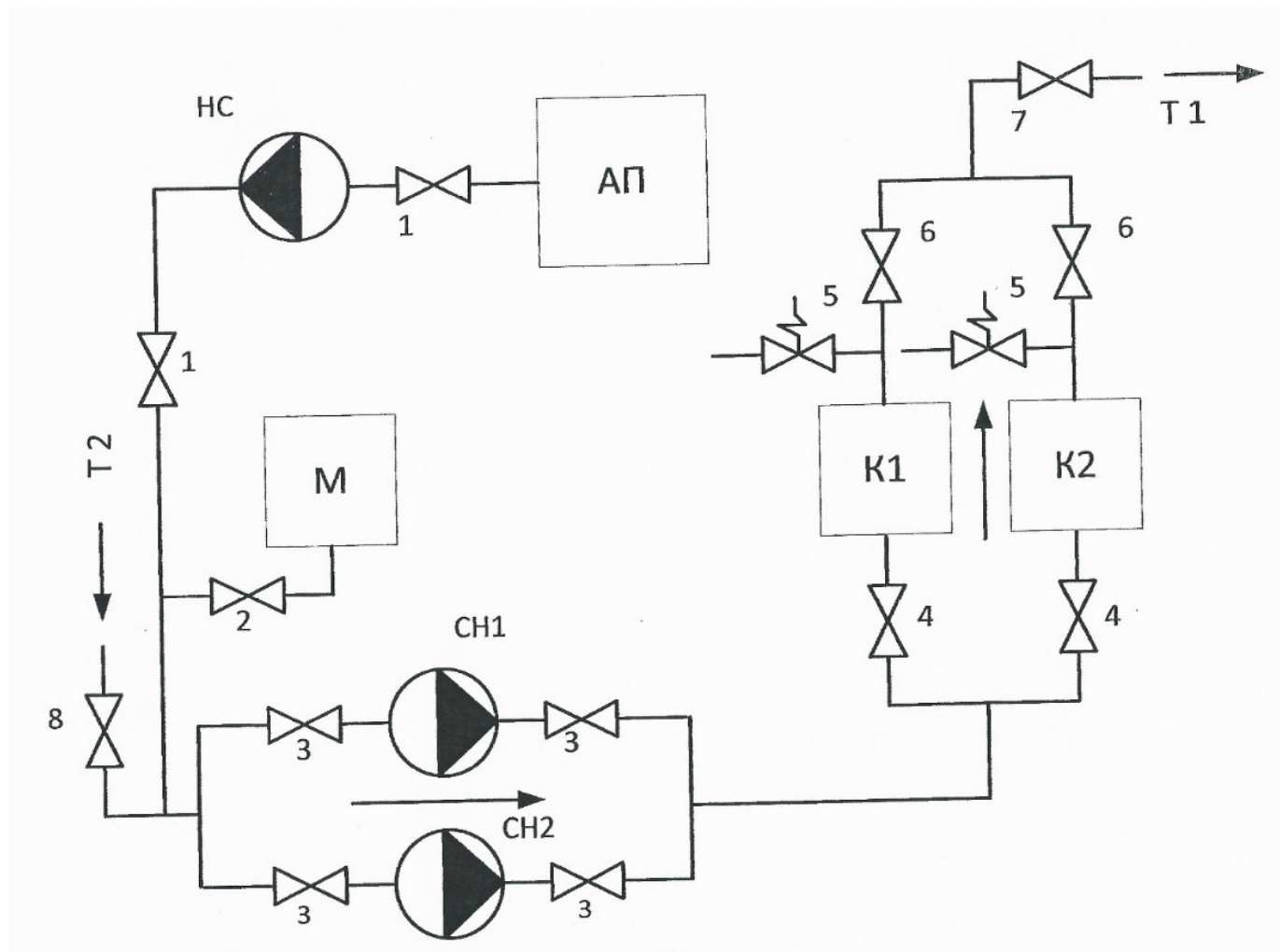


Рис. 1. Структура установки основного оборудования котельной д. Олха, ул. Школьная, 5

АП- аварийный подпиточный бак,

Т1- подающий трубопровод системы отопления потребителя;

Т2- обратный трубопровод системы отопления потребителя;

НС- насосная станция;

М – бак мембранный;

СН-1, СН-2 – сетевые насосы;

К1, К2 -угольные котлы;

1. Краны насосной станции;

2. Кран мембранного бака;

3. Краны сетевых насосов;

4. Краны перед котлами;

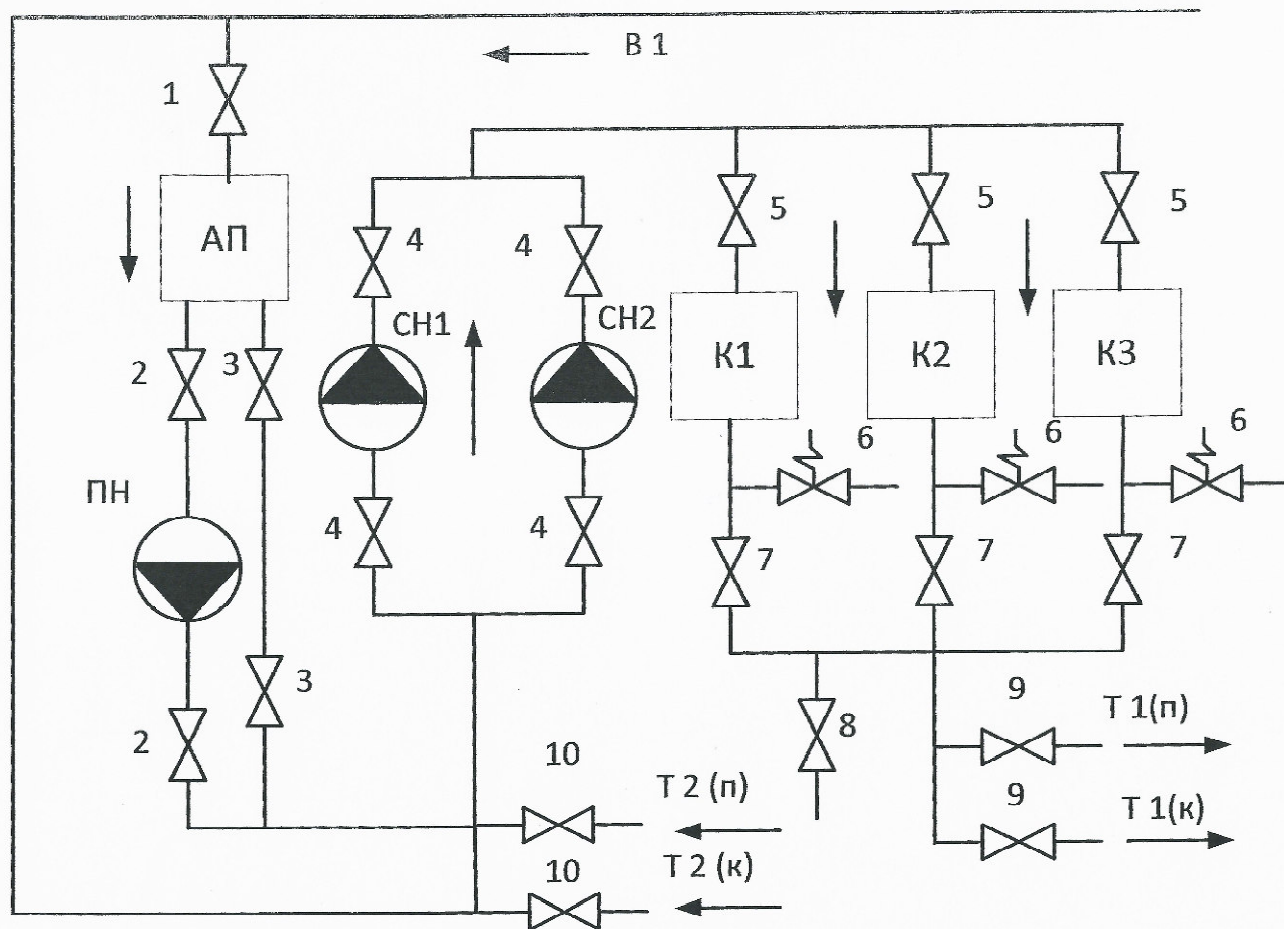
5. Клапаны предохранительные угольных котлов;
6. Краны после котлов (подача в систему);
7. Кран подачи теплоносителя в систему отопления потребителя;
8. Кран обратки теплоносителя.

### 2.1.2. Структура основного оборудования котельной, расположенной по адресу: д.

**Олха, ул. Луговая, 24**

Отапливаемый объект: МКДОУ ШР "Детский сад №11 «Берёзка»

Рис. 2. Структура установки основного оборудования котельной по д. Олха, ул. Луговая, 24



В1-трубопровод холодной воды (подпитки);

Т1(к)- подающий трубопровод системы отопления котельной;

Т1(п)- подающий трубопровод системы отопления потребителя;

Т2(к)- обратный трубопровод системы отопления котельной;

Т2(п)- обратный трубопровод системы отопления потребителя;

СН1, СН2 - Сетевые насосы;

ПН- подпиточный насос;

К1,К2, К3 – угольные котлы;

АП- аварийный подпиточный бак;

1. Кран холодной (подпиточной) воды;
2. Краны подпиточного насоса;
3. Краны подачи подпиточной воды в систему;
4. Краны сетевых насосов;
5. Краны перед котлами (обратка системы);
6. Клапаны предохранительные;
7. Краны после котлов (подача в систему);
8. Кран сливной;
9. Краны подачи теплоносителя в систему;
10. Краны обратки теплоносителя в систему.

## **2.2. Технические характеристики основного оборудования котельных**

Технические характеристики топливных котлов представлены в табл.4., насосов - в табл. 5, вентиляторов, дымососов - в табл.6, ёмкостей, баков - в табл.7, дымовых труб - в табл. 8.

Табл.4. Топливные котлы

Система теплоснабжения	Абонент	Марка	Уст. мощн., Гкал/ч	Завод из-готовитель	Тепло-носитель	Назначе-ние	Вид топ-лива	Название топлива	Подача топлива	Обму-ровка (матер.)	КПД (пасп), %	Год уста-новки	Состоя-ние
<b>с. Олха, Олхинское сельское поселение</b>													
Котельная ул. Школьная 5	МКОУ ШР "Средняя обще-образовательная школа №7"	"КВР-0,16К"	0,137	ООО "Алтайгидро-строй", г. Барнаул	вода	отопление	к/уголь	Харанут-ский	ручная	лег-кая	80	2017	рабочий
		"КВР-0,16К"	0,137	ООО "Алтайгидро-строй", г. Барнаул	вода	отопление	к/уголь	Харанут-ский	ручная	лег-кая	80	2017	резервный
Котельная ул. Луговая, 24	МКДОУ ШР "Детский сад №11 «Берёзка»"	"КВр-0,15"	0,13	ООО "Алтайгидро-строй", г. Барнаул	вода	Отопление +вентиляция	к/уголь	Харанут-ский	ручная	лег-кая	80	2014	рабочий
		"КВр-0,15"	0,13	ООО "Алтайгидро-строй", г. Барнаул	вода	Отопление +вентиляция	к/уголь	Харанут-ский	ручная	лег-кая	80	2014	рабочий
		"КВр-0,15"	0,13	ООО "Алтайгидро-строй", г. Барнаул	вода	Отопление +вентиляция	к/уголь	Харанут-ский	ручная	лег-кая	80	2014	резервный

Табл. 5. Насосы

Система теплоснабжения	Марка	Назначение	Рас-ход, м³/ч	Напор, м.в.ст.	Мощность двиг., кВт	Число оборотов, об/мин	Марка эл. двигателя	Год уста-новки насоса	Состоя-ние	При-мечание
<b>с. Олха, Олхинское сельское поселение</b>										
Котельная ул. Школьная, 5 МКОУ ШР "СОШ №7"	SHE32-200/30	сетевой	9-24	38,5-22,3	3	3000	PLM	2015	в работе	1 шт.
	SHE32-200/30	сетевой	9-24	38,5-22,3	3	3000	PLM	2015	в резерве	1 шт.
	JP 3,6-45-24	подпиточный	3,6	45	0,75	3000	JP	2015	в работе	1 шт.
Котельная ул. Луговая, 24 МКДОУ ШР " Детский сад № 11 "Березка"	WILO PB-400 EA	подпиточный	2	15	4	2900	встроен в насос	2014	в работе	1 шт.
	WILO PB-400 EA	подпиточный	2	15	4	2900	встроен в насос	2014	в резерве	1 шт.
	WILO IL 32/175-4/2	сетевой	14	38	4	2900	встроен в насос	2014	в работе	1 шт.
	WILO IL 32/175-4/2	сетевой	14	38	4	2900	встроен в насос	2014	в резерве	1 шт.

Табл. 6. Вентиляторы, дымососы

Система теплоснабжения	Марка	Назначе-ние	Рас-ход, м3/ч	Напор, мм.в.ст.	Год уста-новки	Состоя-ние	Тип уста-новки	Мощность двиг., кВт	Число обо-ротов, об/мин	Марка эл. двигате-ля	Приме-чание
<b>с. Олха, Олхинское сельское поселение</b>											
Котельная ул. Школьная 5 МКОУ ШР "Средняя общеоб-разовательная школа №7"	ВР -300-45	вентиля-тор	2500	80	2002	в работе	индивид.	1,0	1500	АИР	1 шт.
	«ДН-3,5м»	дымосос	3000	60	2013	в работе	индивид.	3,0	1500	АИР	1 шт.

Табл. 7. Ёмкости, баки

Система теплоснабжения	Назначение	Объём, м <sup>3</sup>	Место установки	Год установки	Состояние	Примечание
<b>с. Олха, Олхинское сельское поселение</b>						
Котельная ул. Школьная, 5 МКОУ ШР "Средняя общеобразовательная школа №7"	расширительный	0,4	Котельная	2016	рабочий	мембранного типа
Котельная ул. Луговая, 24 МКДОУ ШР "Детский сад №11 «Берёзка»"	расширительный	0,5	Котельная	2014	рабочий	мембранного типа
	аварийный, подпиточный	0,3	Котельная	2014	рабочий	сварной

Табл. 8. Дымовые трубы

Система теплоснабжения	Абонент	Материал	Диаметр устья, мм	Высота, м	Год установки	Состояние	Примечание
<b>с. Олха, Олхинское сельское поселение</b>							
Котельная ул. Школьная 5	МКОУ ШР "Средняя общеобразовательная школа №7"	Сталь	550	24	1999	Рабочая	

### **2.3. Параметры установленной тепловой мощности источников тепловой энергии**

Параметры установленной тепловой мощности источников тепловой энергии сведены в табл.9.

Табл.9. Параметры установленной тепловой мощности источников тепловой энергии

№	Теплоисточник	Зона действия	Уст. мощн., Гкал/ч	Расч. нагрузка, Гкал/ч	Кол-во котлов
1	Котельная ул. Школьная, 5	МКОУ ШР "Средняя общеобразовательная школа №7"	0,274	0,08	2
2	Котельная ул. Луговая, 24	МКДОУ ШР "Детский сад №11 "Берёзка"	0,51	0,17	3

### **2.4. Ограничения тепловой мощности и параметров располагаемой тепловой мощности**

Установленная тепловая мощность и расчетная нагрузка котельных сведена в табл. 9.

Котельные располагают достаточной мощностью для покрытия существующей нагрузки.

### **2.5. Объем потребления тепловой энергии (мощности) на собственные и хозяйственные нужды теплоснабжающей организации в отношении источников тепловой энергии и параметры тепловой мощности нетто.**

Данные об объеме потребления тепловой энергии (мощности) на собственные и хозяйственные нужды теплоснабжающей организации в отношении источников тепловой энергии и параметры тепловой мощности нетто не определены.

### **2.6. Сроки ввода в эксплуатацию основного оборудования, год последнего освидетельствования при допуске к эксплуатации после ремонта**

Сроки ввода в эксплуатацию основного оборудования, год последнего капитального ремонта, техническое состояние оборудования сведены в табл.4-табл.8.

### **2.7. Способы регулирования отпуска тепловой энергии от источников тепловой энергии с обоснованием выбора графика изменения температур и расхода теплоносителя в зависимости от температуры наружного воздуха**

Регулирование отпуска тепловой энергии потребителям осуществляется централизованно непосредственно на котельных. Метод регулирования количественный. Схема присоединения систем отопления всех потребителей зависимая.

## 2.8. Схема выдачи тепловой мощности котельных

Во всех котельных, расположенных в Олхинском сельском поселении отпуск тепла осуществляется следующим образом: обратная сетевая вода от потребителей поступает в котельную, сетевыми насосами подается в котлы, где подогревается и подается потребителю, таким образом в наличии имеется один контур, который циркулирует по схеме: котел - тепловые сети - системы теплоснабжения абонентов. Для восполнения утечек, в сеть добавляется вода от водопроводной сети без подготовки.

## 2.9. Среднегодовая загрузка оборудования

Среднегодовая загрузка оборудования теплоисточников Олхинского сельского поселения определена как число использования часов установленной мощности по каждому теплоисточнику и представлена в таблице 10.

Табл.10. Среднегодовая загрузка оборудования

Система теплоснабжения	Марка	Паспортная мощн. котла, Гкал/ч	КПД, %	Фактическая мощность котла, Гкал/ч	Отпуск тепла, Гкал/год	Тепловые потери, Гкал/год	Выработка тепла в год, Гкал/год	Среднегодовая загрузка оборудования, ч.
Котельная ул. Школьная 5	"КВР-0,16К"	0,138	80	0,11	416,22	0	416,22	1891,9
	"КВР-0,16К"	0,138	80	0,11				-
Котельная ул. Луговая, 24	"КВр-0,2"	0,17	80	0,136	856,75	78,7	935,45	3149,8
	"КВр-0,2"	0,17	80	0,136				3149,8
	"КВр-0,2"	0,17	80	0,136				-

## 2.10. Способы учета тепла, отпущенного в тепловые сети

Учет тепла, отпущенного в сеть, осуществляется расчетным способом.

## 2.11. Статистика отказов и восстановлений оборудования источников тепловой энергии

На территории Олхинского сельского поселения за последние 5 лет отказов оборудования источников тепловой энергии не зафиксировано.

### Расчёт допустимого времени устранения аварий в системах отопления жилых домов

Отказ теплоснабжения потребителя – событие, приводящее к падению температуры воздуха в отапливаемых помещениях жилых и общественных зданий ниже +12°C. Расчёт времени снижения температуры в жилом здании до +12°C при внезапном прекращении теплоснабжения, производится по следующей формуле:

$$T = \beta \ln ((t_{\text{в}} - t_{\text{н}}) / (t_{\text{во}} - t_{\text{н}})),$$

где:  $\beta$  – коэффициент аккумуляции помещения (здания), принимаем 70 час;

$t_{\text{во}}$  – внутренняя температура, которая устанавливается в помещении через время  $T$ , в часах, после наступления исходного события, °C;

$t_{\text{н}}$  – температура наружного воздуха, усреднённая на рассматриваемом периоде времени, °C;

$t_b$  – внутренняя температура в помещении до отказа теплоснабжения, °С;

Результаты расчёта времени снижения температуры внутри отапливаемых помещений ( $t_b=20^{\circ}\text{C}$ ,  $t_{во}=12^{\circ}\text{C}$ ) для климатических условий Олхинского сельского поселения представлены в табл.11.

Табл. 11. Расчёта времени снижения температуры внутри отапливаемых помещений

Показатель	Расчетная температура наружного воздуха для проектирования отопления $t_o$ , °С				
	минус 10	минус 20	минус 30	минус 40	минус 50
Время снижения температуры	10,82	8,07	6,52	5,51	4,80

На основании приведённых в таблице данных можно оценить время, имеющееся для ликвидации аварии или принятия мер по предотвращению лавинообразного развития аварий, т.е. замерзания теплоносителя в системах отопления зданий, в которые прекращена подача тепла.

### **2.12. Предписания надзорных органов по запрещению дальнейшей эксплуатации источников тепловой энергии**

Предписания надзорных органов по запрещению дальнейшей эксплуатации источников тепловой энергии в адрес теплоснабжающих организаций не поступало.

**2.13. Перечень источников тепловой энергии и (или) оборудования (турбоагрегатов), входящего в их состав (для источников тепловой энергии, функционирующих в режиме комбинированной выработки электрической и тепловой энергии), которые отнесены к объектам, электрическая мощность которых поставляется в вынужденном режиме в целях обеспечения надежного теплоснабжения потребителей.**

Источники с комбинированной выработкой тепловой и электрической энергии на территории Олхинского сельского поселения отсутствуют.

### Часть 3. Тепловые сети, сооружения на них

#### 3.1. Описание структуры тепловых сетей от каждого источника тепловой энергии, от магистральных выводов до центральных тепловых пунктов (если таковые имеются)

Наружные тепловые сети на территории Олхинского сельского поселения обнаружены только на территории земельного участка по адресу: д. Олха, ул. Луговая, 24 от котельной МКДОУ ШР Детский сад №11 «Берёзка».

##### 3.1.1. Тепловые сети от котельной по ул. Луговая, 24 к МКДОУ ШР Детский сад №11 «Берёзка»

Подача тепла до потребителя осуществляется по трубопроводам теплосети общей протяженностью 506 м в двухтрубном исполнении, в том числе 1м диаметром 45мм, 300м диаметром 57мм, 185м диаметром 76мм, 20м диаметром 89мм.

Сети не оформлены в собственность, не поставлены на кадастр.

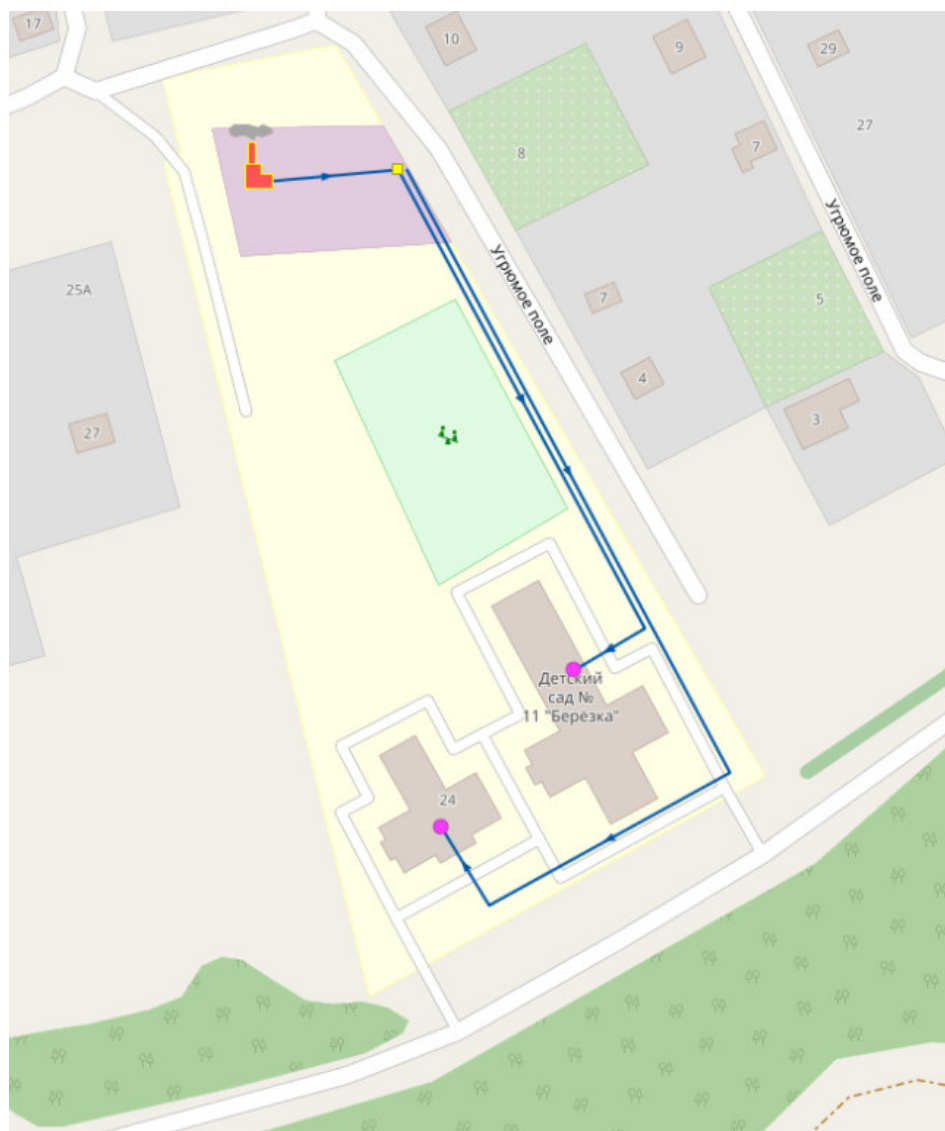


Рис.3. Схемы тепловых сетей в зонах действия котельной по адресу: д. Олха, ул. Луговая, 24.

### 3.2. Параметры тепловых сетей, включая год начала эксплуатации, тип изоляции, тип прокладки, определением их материальной характеристики и тепловой нагрузки потребителей, подключенных к таким участкам

Тепловые сети на территории Олхинского сельского поселения представлены только в системе теплоснабжения детского сада №11 «Берёзка». Параметры тепловых сетей сведены в табл.12.

Табл. 12. Параметры тепловых сетей

Система тепло-снабжения	Объект	Протяженность, м	Тип прокладки	Диаметр, мм				Материальная характеристика тепловых сетей, м <sup>2</sup>	Удельная материальная характеристика тепловых сетей, м <sup>2</sup> /Гкал/ч.
				45 без изоляции	57 без изоляции	76 без изоляции	89 без изоляции		
с. Олха, Олхинское сельское поселение									
Котельная ул. Луговая, 24	МКДОУ ШР "Детский сад №11 "Берёзка"	506	подземная	1	300	185	20	65,97	388,06

Универсальным показателем, позволяющим сравнивать системы транспортировки теплоносителя, отличающиеся масштабом теплофицируемого района, является удельная материальная характеристика сети, равная:  $\mu = M/Q^p_{\text{сумм}} [\text{м}^2/\text{Гкал/ч}]$ ,

где:  $Q^p_{\text{сумм}}$  - присоединённая тепловая нагрузка, Гкал/ч

$M$  – материальная характеристика сети, м<sup>2</sup>

$$M = \sum_{i=1}^n d_i * l_i [\text{м}^2]$$

где:  $l_i$ - длина  $i$ -го участка трубопровода тепловой сети, м,

$d_i$ - диаметр  $i$ -го участка трубопровода тепловой сети, мм,

Этот показатель является одним из индикаторов эффективности централизованного теплоснабжения. Он определяет возможный уровень потерь теплоты при передаче (транспорте) по тепловым сетями и позволяет установить зону эффективного применения теплоснабжения.

Зона теплоснабжения от котельной д. Олха, ул. Луговая, 24 является зоной предельной эффективности теплоснабжения. Удельная материальная характеристика составляет 388,06 м<sup>2</sup>/Гкал/час.

### 3.3. Описание типов и количества секционирующей и регулирующей арматуры на тепловых сетях

На трубопроводах, проложенных подземным способом, в каналах установлена необходимая стальная запорная арматура для дренирования сетевой воды, выпуска воздуха из трубопроводов

и отключения ответвлений к потребителям тепловой энергии. Секционированной и регулирующей арматуры на тепловых сетях не установлено.

### **3.4. Описание типов и строительных особенностей тепловых пунктов, тепловых камер и павильонов**

Тепловые камеры применяются на тепловых, водопроводных, газовых, канализационных сетях. Они используются в подземных коммуникациях и эксплуатируются в слабоагрессивной среде. Сборные железобетонные камеры состоят из трех элементов: верхнего (плиты перекрытия), среднего и нижнего блоков.

Плиты перекрытия тепловых камер производятся из бетона класса В 12,5 или М 150 по морозостойкости соответствуют F 150, по водонепроницаемости W 4. Нормативная прочность бетона в процентах от класса бетона составляет лето/зима 70/90, что придает плитам высокую плотность и прочность, способность выдерживать большие нагрузки и защищать от физических воздействий. Плиты перекрытия, применяемые для тепловых камер, являются теплоизоляторами, способствуют экономии тепловой энергии и защищают от воздействия агрессивных сред. Изготавливают плиты различных размеров длиной от 160 до 550 см, шириной 60, 120, 180, 221 см, толщиной от 16 до 36 см. Камеры тепловых сетей и соответственно плиты перекрытия имеют большие размеры из-за габаритности узлов теплосети. Для обслуживания оборудования тепловых камер в теплосетях число отверстий в плите перекрытия должно быть не менее двух (при площади камер до 6 м) и не менее четырех (при площади камеры более 6 м) круглой или квадратной формы. В данном случае при размерах плиты 150\*150 и соответственно площадью 2,25 м<sup>2</sup> устроено одно отверстие.

В состав системы тепловых сетей д. Олха, ул. Луговая, 24 входит 1 тепловая камера.

### **3.5. Фактические температурные режимы отпуска тепла в тепловые сети и их соответствие утвержденным графикам регулирования отпуска тепла в тепловые сети**

Утвержденный температурный график работы котельных по адресам: д.Олха, ул. Луговая, 24 и д. Олха, ул. Школьная, 5 составляет 95/70°С.

Фактический температурный график отпуска тепла от котельных д. Олха представлен на рис.1.

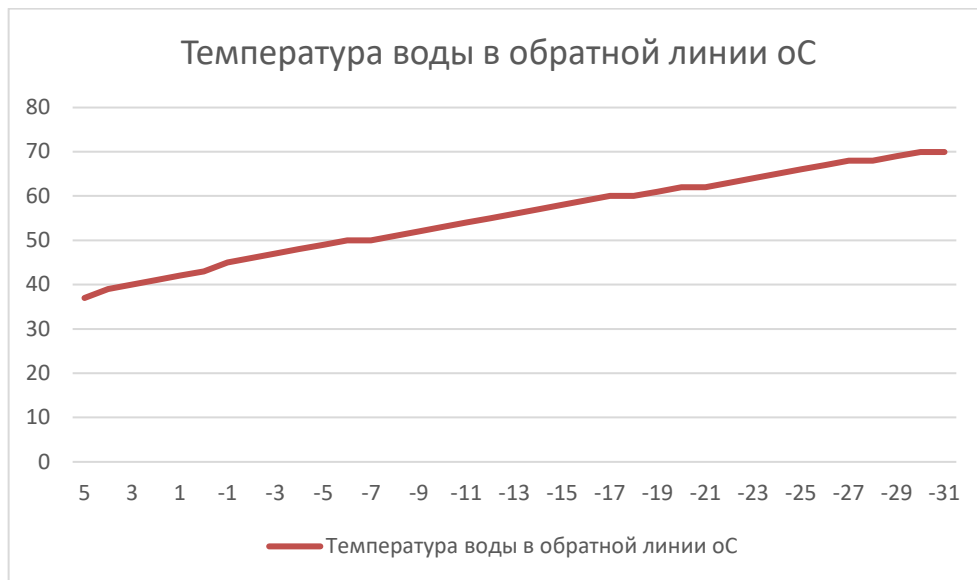


Рис. 4. Фактический температурный график отпуска тепла в тепловые сети котельных д. Олха

На перспективу 2032г. предлагается установить температурный режим работы котельных по адресам: д. Олха, ул. Луговая, 24 и д. Олха, ул. Школьная, 5 - 86/70°С.

Перспективный график отпуска тепла от котельных д. Олха представлен на рис.5.

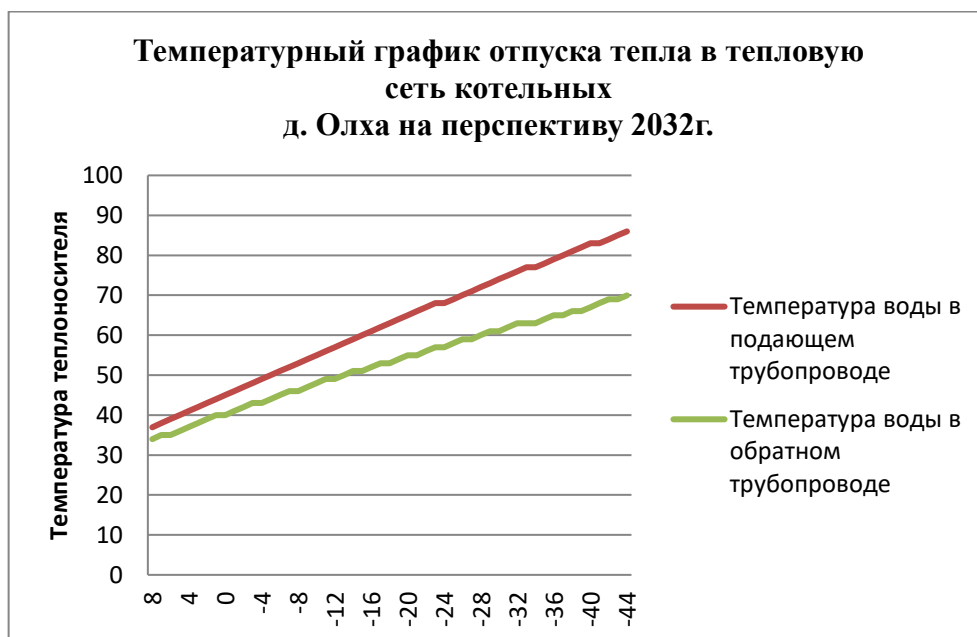


Рис. 5. Температурный график отпуска тепла от котельных д. Олха на перспективу 2032г.

### 3.6. Описание процедур диагностики состояния тепловых сетей и планирования капитальных (текущих) ремонтов

Трубопроводы тепловых сетей - это важный элемент систем теплоснабжения. С течением времени в процессе эксплуатации в основном за счет процессов коррозии происходит ухудшение

технического состояния трубопроводов. Это служит причиной нарушения сплошности металла труб, сопровождающегося истечением теплоносителя - образование течей.

Наиболее эффективным способом предотвращения течей является своевременная замена ветхих участков трубопровода - перекладка. Перед теплоснабжающей организацией стоит нелегкая задача, как в условиях ограниченного, а точнее крайне недостаточного, финансирования, повысить экономическую эффективность эксплуатации тепловых сетей и, в первую очередь, сократить число аварий - течей. Однако, методов и средств замера толщины стенки трубы без вскрытия теплотрассы не существует.

На сетях проводятся текущие и капитальные ремонты в межотопительный период.

Для выявления мест утечек теплоносителя из трубопроводов, теплоснабжающие и теплосетевые организации применяют следующий метод: опрессовка на прочность повышенным давлением.

Метод применяется и был разработан с целью выявления ослабленных мест трубопровода в ремонтный период и исключения появления повреждений в отопительный период. Он имел долгий период освоения и внедрения, но в настоящее время показывает низкую эффективность 20 – 40%. То есть только 20% повреждений выявляется в ремонтный период и 80% уходит на период отопления.

Метод применяется в комплексе оперативной системы сбора и анализа данных о состоянии теплопроводов. Осуществив диагностику и определив участки, требующие капитального ремонта, ресурсоснабжающей организацией предоставляется возможность выбора участков для первоочередной перекладки, которые характеризуются наибольшей вероятностью образования течи.

Для участков, которые вынужденно оставлены в эксплуатации, организации имеют информацию о месте расположения наибольших дефектов (критические) и возможность осуществить профилактические ремонтные работы по предотвращению образования течей.

Испытания проводятся в соответствии с ПТЭ и Методическими указаниями по определению тепловых потерь в водяных тепловых сетях (РД 34.09.255-97).

Результаты испытаний обрабатываются и оформляются техническим отчетом, в котором отражаются фактические эксплуатационные среднегодовые тепловые потери через тепловую изоляцию.

На основании результатов испытаний формируется перечень мероприятий и график их выполнения по приведению тепловых потерь к нормативному значению, связанных с восстановлением и реконструкцией тепловой изоляции на участках с повышенными тепловыми потерями, заменой трубопроводов с изоляцией заводского изготовления, имеющей наименьший коэффициент теплопроводности, монтажу систем попутного дренажа на участках подверженных затоплению и т.д.

#### **Регламентные работы:**

А. Контрольные шурфовки – проводятся силами эксплуатирующей или подрядной организации ежегодно по графику в межотопительный период с целью оценки состояния трубопроводов тепловых сетей, тепловой изоляции и строительных конструкций. Контрольные шурфовки проводятся согласно Методических указаний по проведению шурфовок в тепловых сетях (МУ 34-70-149- 86). В контрольных шурфах производится внешний осмотр оборудования тепловых сетей, оценивается наружное состояние трубопроводов на наличие признаков наружной коррозии, производится вырезка образцов для оценки состояния внутренней поверхности трубопроводов, оценивается состояние тепловой изоляции, оценивается состояние строительных конструкций. По результатам осмотра в шурфе составляются акты, в которых отражается фактическое состояние трубопроводов, тепловой изоляции и строительных конструкций. На основании актов разрабатываются мероприятия для включения в план ремонтных работ.

Б. Оценка интенсивности процесса внутренней коррозии - проводится силами эксплуатирующей организации с целью определения скорости коррозии внутренних поверхностей трубопроводов тепловых сетей с помощью индикаторов коррозии. Оценка интенсивности процесса внутренней коррозии производится в соответствии с Типовой инструкцией по технической эксплуатации систем транспорта и распределения тепловой энергии (тепловых сетей) (РД 153-34.0-20.507-98). На основании обработки результатов лабораторных анализов определяется степень интенсивности (скорость) внутренней коррозии мм/год. На участках тепловых сетей, где выявлена сильная или аварийная коррозия проводится обследование с целью определения мест, вызывающих рост концентрации растворенных в воде газов (подсосы, неплотности подогревателей горячей воды) с последующим устранением. Проводится анализ качества подготовки подпиточной воды.

В. Техническое освидетельствование – проводится эксплуатирующей организацией в части наружного осмотра и гидравлических испытаний и специализированной организацией в части технического диагностирования:

- наружный осмотр - ежегодно;
- гидравлические испытания – ежегодно, а также перед пуском в эксплуатацию после монтажа или ремонта, связанного со сваркой;
- техническое диагностирование - по истечении назначенного срока службы (визуальный и измерительный контроль, ультразвуковой контроль, ультразвуковая толщинометрия, магнитопорошковый контроль, механические испытания).

Техническое освидетельствование проводится в соответствии с Типовой инструкцией по периодическому техническому освидетельствованию трубопроводов тепловых сетей в процессе эксплуатации (РД 153-34.0-20.522-99). Результаты технического освидетельствования заносятся в паспорт тепловой сети. На основании результатов технического освидетельствования разраба-

тывается план мероприятий по приведению оборудования тепловых сетей в нормативное состояние.

### **Планирование капитальных (текущих) ремонтов.**

А. На основании результатов испытаний, осмотров и обследования оборудования тепловых сетей проводится анализ его технического состояния и формирование перспективного график ремонта оборудования тепловых сетей на 5 лет (с ежегодной корректировкой).

Б. На основании перспективного графика ремонтов разрабатывается перспективный план подготовки к ремонту на 5 лет.

В. Формирование годового графика ремонтов и годового плана подготовки к ремонту производится в соответствии с перспективным графиком ремонта и перспективным планом подготовки к ремонту с учетом корректировки по результатам испытаний, осмотров и обследований.

Г. Годовой график ремонтов согласовывается до 1 апреля текущего года с Администрацией Шелеховского района.

С выходом «Правил вывода в ремонт и из эксплуатации источников тепловой энергии и тепловых сетей», утвержденных Постановлением Правительства РФ №889 от 06.09.2012 года сводный план ремонта разрабатывается.

### **3.7. Описание периодичности и соответствия требованиям технических регламентов и иным обязательным требованиям процедур летнего ремонта с параметрами и методами испытаний (гидравлических, температурных, на тепловые потери) тепловых сетей**

Согласно п.6.82 МДК 4-02.2001 «Типовая инструкция по технической эксплуатации тепловых сетей систем коммунального теплоснабжения»: Тепловые сети, находящиеся в эксплуатации, должны подвергаться следующим испытаниям:

- гидравлическим испытаниям с целью проверки прочности и плотности трубопроводов, их элементов и арматуры;
- испытаниям на максимальную температуру теплоносителя (температурным испытаниям) для выявления дефектов трубопроводов и оборудования тепловой сети, контроля за их состоянием, проверки компенсирующей способности тепловой сети;
- испытаниям на тепловые потери для определения фактических тепловых потерь теплопроводами в зависимости от типа строительно - изоляционных конструкций, срока службы, состояния и условий эксплуатации;
- испытаниям на гидравлические потери для получения гидравлических характеристик трубопроводов;

- испытаниям на потенциалы блуждающих токов (электрическим измерениям для определения коррозионной агрессивности грунтов и опасного действия блуждающих токов на трубопроводы подземных тепловых сетей).

Все виды испытаний должны проводиться отдельно. Совмещение во времени двух видов испытаний не допускается. На каждый вид испытаний должна быть составлена рабочая программа, которая утверждается главным инженером организации эксплуатирующей тепловые сети.

При получении тепловой энергии от источника тепла, принадлежащего другой организации, рабочая программа согласовывается с главным инженером этой организации. За два дня до начала испытаний утвержденная программа передается диспетчеру организации эксплуатирующей тепловые сети и руководителю источника тепла для подготовки оборудования и установления требуемого режима работы сети.

Рабочая программа испытания должна содержать следующие данные:

- задачи и основные положения методики проведения испытания;
- перечень подготовительных, организационных и технологических мероприятий;
- последовательность отдельных этапов и операций во время испытания;
- режимы работы оборудования источника тепла и тепловой сети (расход и параметры теплоносителя во время каждого этапа испытания);
- схемы работы насосно-подогревательной установки источника тепла при каждом режиме испытания;
- схемы включения и переключений в тепловой сети;
- сроки проведения каждого отдельного этапа или режима испытания;
- точки наблюдения, объект наблюдения, количество наблюдателей в каждой точке;
- оперативные средства связи и транспорта; • меры по обеспечению техники безопасности во время испытания;
- список ответственных лиц за выполнение отдельных мероприятий.

Руководитель испытания перед началом испытания должен:

- проверить выполнение всех подготовительных мероприятий;
- организовать проверку технического и метрологического состояния средств измерений согласно нормативно-технической документации;
- проверить отключение предусмотренных программой ответвлений и тепловых пунктов;
- провести инструктаж всех членов бригады и сменного персонала по их обязанностям во время каждого отдельного этапа испытания, а также мерам по обеспечению безопасности непосредственных участников испытания и окружающих лиц.

Гидравлическое испытание на прочность и плотность тепловых сетей, находящихся в эксплуатации, должно быть проведено после капитального ремонта до начала отопительного периода. Испытание проводится по отдельным отходящим от источника тепла магистралям при отключенных водонагревательных установках источника тепла, отключенных системах теплоснабжения, при открытых воздушниках на тепловых пунктах потребителей. Магистрали испытываются целиком или по частям в зависимости от технической возможности обеспечения требуемых параметров, а также наличия оперативных средств связи между диспетчером организации эксплуатирующей тепловые сети, персоналом источника тепла и бригадой, проводящей испытание, численности персонала, обеспеченности транспортом.

Каждый участок тепловой сети должен быть испытан пробным давлением, минимальное значение которого должно составлять 1,25 рабочего давления. Значение рабочего давления устанавливается техническим руководителем организации эксплуатирующей тепловые сети в соответствии с требованиями Правил устройства и безопасной эксплуатации трубопроводов пара и горячей воды. Максимальное значение пробного давления устанавливается в соответствии с указанными правилами и с учетом максимальных нагрузок, которые могут принять на себя неподвижные опоры. В каждом конкретном случае значение пробного давления устанавливается техническим руководителем организации эксплуатирующей тепловые сети в допустимых пределах, указанных выше. При гидравлическом испытании на прочность и плотность давление в самых высоких точках тепловой сети доводится до значения пробного давления за счет давления, развиваемого сетевым насосом источника тепла или специальным насосом из опрессовочного пункта. При испытании участков тепловой сети, в которых по условиям профиля местности сетевые и стационарные опрессовочные насосы не могут создать давление, равное пробному, применяются передвижные насосные установки и гидравлические прессы. Длительность испытаний пробным давлением устанавливается главным инженером организации эксплуатирующей тепловые сети, но должна быть не менее 10 мин с момента установления расхода подпиточной воды на расчетном уровне. Осмотр производится после снижения пробного давления до рабочего.

Тепловая сеть считается выдержавшей гидравлическое испытание на прочность и плотность, если при нахождении ее в течение 10 мин под заданным пробным давлением значение подпитки не превысило расчетного. Температура воды в трубопроводах при испытаниях на прочность и плотность не должна превышать 40 °С. Периодичность проведения испытания тепловой сети на максимальную температуру теплоносителя (далее - температурные испытания) определяется руководителем организации эксплуатирующей тепловые сети. Температурным испытаниям должна подвергаться вся сеть от источника тепла до тепловых пунктов систем теплоснабжения. Температурные испытания должны проводиться при устойчивых суточных плюсовых температурах наружного воздуха. За максимальную температуру следует принимать

максимально достижимую температуру сетевой воды в соответствии с утвержденным температурным графиком регулирования отпуска тепла на источнике. Температурные испытания тепловых сетей, находящихся в эксплуатации длительное время и имеющих ненадежные участки, должны проводиться после ремонта и предварительного испытания этих сетей на прочность и плотность, но не позднее чем за 3 недели до начала отопительного периода. Температура воды в обратном трубопроводе при температурных испытаниях не должна превышать 90 °С. Попадание высокотемпературного теплоносителя в обратный трубопровод не допускается во избежание нарушения нормальной работы сетевых насосов и условий работы компенсирующих устройств. Для снижения температуры воды, поступающей в обратный трубопровод, испытания проводятся с включенными системами отопления, присоединенными через смесительные устройства (элеваторы, смесительные насосы) и водоподогреватели, а также с включенными системами горячего водоснабжения, присоединенными по закрытой схеме и оборудованными автоматическими регуляторами температуры. Н

а время температурных испытаний от тепловой сети должны быть отключены:

- отопительные системы детских и лечебных учреждений;
- неавтоматизированные системы горячего водоснабжения, присоединенные по закрытой схеме;
- системы горячего водоснабжения, присоединенные по открытой схеме;
- отопительные системы с непосредственной схемой присоединения;
- калориферные установки.

Отключение тепловых пунктов и систем теплоснабжения производится первыми со стороны тепловой сети задвижками, установленными на подающем и обратном трубопроводах тепловых пунктов, а в случае не плотности этих задвижек - задвижками в камерах на ответвлениях к тепловым пунктам. В местах, где задвижки не обеспечивают плотности отключения, необходимо устанавливать заглушки.

Испытания по определению тепловых потерь в тепловых сетях должны проводиться один раз в пять лет на магистралях, характерных для данной тепловой сети по типу строительно-изоляционных конструкций, сроку службы и условиям эксплуатации, с целью разработки нормативных показателей и нормирования эксплуатационных тепловых потерь, а также оценки технического состояния тепловых сетей.

График испытаний утверждается техническим руководителем организации эксплуатирующей тепловые сети. Испытания по определению гидравлических потерь в водяных тепловых сетях должны проводиться один раз в пять лет на магистралях, характерных для данной тепловой сети по срокам и условиям эксплуатации, с целью определения

эксплуатационных гидравлических характеристик для разработки гидравлических режимов, а также оценки состояния внутренней поверхности трубопроводов.

График испытаний устанавливается техническим руководителем организации эксплуатирующей тепловые сети. Испытания тепловых сетей на тепловые и гидравлические потери проводятся при отключенных ответвлениях тепловых пунктах систем теплоснабжения.

При проведении любых испытаний абоненты за три дня до начала испытаний должны быть предупреждены о времени проведения испытаний и сроке отключения систем теплоснабжения с указанием необходимых мер безопасности. Предупреждение вручается под расписку ответственному лицу потребителя.

#### **Техническое обслуживание и ремонт.**

Ответственность за организацию технического обслуживания и ремонта несет административно-технический персонал, за которым закреплены тепловые сети. Объем технического обслуживания и ремонта должен определяться необходимостью поддержания работоспособного состояния тепловых сетей.

При техническом обслуживании следует проводить операции контрольного характера (осмотр, надзор за соблюдением эксплуатационных инструкций, технические испытания и проверки технического состояния) и технологические операции восстановительного характера (регулирование и наладка, очистка, смазка, замена вышедших из строя деталей без значительной разборки, устранение различных мелких дефектов).

Основными видами ремонтов тепловых сетей являются капитальный и текущий ремонты. При капитальном ремонте должны быть восстановлены исправность и полный или близкий к полному, ресурс установок с заменой или восстановлением любых их частей, включая базовые.

При текущем ремонте должна быть восстановлена работоспособность установок, заменены и (или) восстановлены отдельные их части.

Система технического обслуживания и ремонта должна носить предупредительный характер. При планировании технического обслуживания и ремонта должен быть проведен расчет трудоемкости ремонта, его продолжительности, потребности в персонале, а также материалах, комплектующих изделиях и запасных частях. На все виды ремонтов необходимо составить годовые и месячные планы (графики).

Годовые планы ремонтов утверждает главный инженер организации. Планы ремонтов тепловых сетей организации должны быть увязаны с планом ремонта оборудования источников тепла.

В системе технического обслуживания и ремонта должны быть предусмотрены:

- подготовка технического обслуживания и ремонтов;
- вывод оборудования в ремонт;

- оценка технического состояния тепловых сетей и составление дефектных ведомостей;
- проведение технического обслуживания и ремонта;
- приемка оборудования из ремонта;
- контроль и отчетность о выполнении технического обслуживания и ремонта.

Организационная структура ремонтного производства, технология ремонтных работ, порядок подготовки и вывода в ремонт, а также приемки и оценки состояния отремонтированных тепловых сетей должны соответствовать нормативно технической документации.

### 3.8. Оценка нормативных потерь тепловой энергии и теплоносителя при передаче тепловой энергии и теплоносителя по тепловым сетям

Описание нормативных тепловых потерь в тепловых сетях систем теплоснабжения Олхинского сельского поселения сведено в табл. 13.

Описание нормативных потерь теплоносителя в тепловых сетях систем теплоснабжения Олхинского сельского поселения сведено в табл. 14.

Табл. 13. Описание нормативных тепловых потерь в тепловых сетях систем теплоснабжения Олхинского сельского поселения

№	Объекты	Потери тепловой энергии, Гкал/год
		нормативный
1	Котельная ул. Школьная, 5 МКОУ ШР "Средняя общеобразовательная школа №7"	0
2	Котельная ул. Луговая, 24 МКДОУ ШР "Детский сад №11 "Берёзка"	78,70

Табл. 14. Описание нормативных потерь теплоносителя в тепловых сетях систем теплоснабжения Олхинского сельского поселения, м<sup>3</sup>

№	Объект	Норматив потери теплоносителя, м3/год
1	Котельная ул. Школьная, 5 МКОУ ШР "Средняя общеобразовательная школа №7"	0
2	Котельная ул. Луговая, 24 МКДОУ ШР "Детский сад №11 "Берёзка"	41,626
<b>Всего:</b>		41,626

### 3.9. Оценка фактических потерь тепловой энергии и теплоносителя при передаче тепловой энергии и теплоносителя по тепловым сетям

Табл. 15. Описание фактических тепловых потерь в тепловых сетях систем теплоснабжения Олхинского сельского поселения

№	Теплоисточник	Потери тепловой энергии, Гкал/год	Потери тепловой энергии, Гкал/год	Потери тепловой энергии, Гкал/год
		Факт 2020	Факт 2024	Факт 2025
1	Котельная ул. Школьная, 5	0	0	0

№	Теплоисточник	Потери тепловой энергии, Гкал/год	Потери тепловой энергии, Гкал/год	Потери тепловой энергии, Гкал/год
		Факт 2020	Факт 2024	Факт 2025
	МКОУ ШР "Средняя общеобразовательная школа №7"			
2	Котельная ул. Луговая, 24 МКДОУ ШР "Детский сад №11 "Берёзка"	106	78,70	78,70

Табл. 16. Описание фактических потерь теплоносителя в тепловых сетях систем теплоснабжения Олхинского сельского поселения, м<sup>3</sup>

№	Теплоисточник	Расход (потери) воды (теплоносителя), м <sup>3</sup> /год	Расход (потери) воды (теплоносителя), м <sup>3</sup> /год	Расход (потери) воды (теплоносителя), м <sup>3</sup> /год
		Факт 2020	Факт 2024	Факт 2025
1	Котельная ул. Школьная, 5 МКОУ ШР "Средняя общеобразовательная школа №7"	0	0	0
2	Котельная ул. Луговая, 24 МКДОУ ШР "Детский сад №11 "Берёзка"	0	0	0

### **3.13. Предписания надзорных органов по запрещению дальнейшей эксплуатации участков тепловой сети и результаты их исполнения**

Предписания надзорных органов по запрещению дальнейшей эксплуатации участков тепловых сетей в адрес теплоснабжающих организаций не поступало.

### **3.14. Описание наиболее распространенных типов присоединений теплопотребляющих установок потребителей к тепловым сетям, определяющих выбор и обоснование графика регулирования отпуска тепловой энергии потребителям**

Схема теплоснабжения двухтрубная с непосредственным присоединением системы отопления.

### **3.15. Сведения о наличии коммерческого приборного учета тепловой энергии, отпущенной из тепловых сетей потребителям, и анализ планов по установке приборов учета тепловой энергии и теплоносителя**

Приборы учета тепловой энергии, отпущенной из тепловых сетей потребителям, не установлены.

### **3.16. Анализ работы диспетчерских служб теплоснабжающих (теплосетевых) организаций и используемых средств автоматизации, телемеханизации и связи**

Согласно «Типовой инструкции по технической эксплуатации тепловых сетей систем коммунального теплоснабжения» МДК 4-02.2001 должно быть обеспечено круглосуточное оперативное управление оборудованием, задачами которого являются:

- ведение режима работы;

- производство переключений, пусков и остановов;
- локализация аварий и восстановление режима работы;
- подготовка к производству ремонтных работ;
- выполнение графика ограничений и отключений потребителей, вводимого в установленном порядке.

Диспетчерское обслуживание тепловых сетей в д. Олха осуществляется единой дежурно - диспетчерской службой Шелеховского района.

### **3.17. Уровень автоматизации и обслуживания центральных тепловых пунктов, насосных станций**

Центральные тепловые пункты и насосные станции систем теплоснабжения в Олхинском сельском поселении отсутствуют.

### **3.18. Сведения о наличии защиты тепловых сетей от превышения давления**

В соответствии с нормативными документами (ПТЭ (п.4.11.8, 4.12.40), СНиП "Тепловые сети" 2.04.07-86 (п. 12.14), Правила эксплуатации теплопотребляющих установок и тепловых сетей потребителей в каждом элементе единой системы теплоснабжения (на источнике тепла, в тепловых сетях, в системах теплопотребления) должны быть предусмотрены средства защиты от недопустимых изменений давлений сетевой воды. Эти средства в первую очередь должны обеспечивать поддержание допустимого давления в аварийных режимах, вызванных отказом оборудования данного элемента, а также защиту собственного оборудования при аварийных внешних воздействиях.

На котельных в д. Олха установлены предохранительные клапаны на выходном коллекторе котлов, которые защищают сеть от превышения максимального допустимого давления.

### **3.19. Перечень выявленных бесхозяйных тепловых сетей и обоснование выбора организации, уполномоченной на их эксплуатацию**

На территории Олхинского сельского поселения бесхозяйных тепловых сетей не зарегистрировано.

## **Часть 4. Зоны действия источников тепловой энергии**

### **4.1. Зоны действия источников тепловой энергии**

Централизованных систем теплоснабжения на территории Олхинского сельского поселения не обнаружено.

### **4.2. Зоны действия индивидуальных источников теплоснабжения**

Информация о зонах действия индивидуальных источников теплоснабжения, расположенных на территории Олхинского сельского поселения представлена в таблице 17.

Табл. 17. Зоны действия индивидуальных теплоисточников теплоснабжения на территории Олхинского сельского поселения

№	Теплоисточник	Принадлежность	Обслуживающая организация	Зона действия существующая
1	Котельная ул. Школьная, 5	Муниципальный	МУП ШР «Шелеховские отопительные котельные»	МКОУ ШР "Средняя общеобразовательная школа №7"
2	Котельная ул. Луговая, 24	Муниципальный	МУП ШР «Шелеховские отопительные котельные»	МКДОУ ШР "Детский сад №11 "Берёзка"

#### 4.3. Радиус эффективного теплоснабжения, определяемый в соответствии с методическими указаниями по разработке схем теплоснабжения.

Эффективное теплоснабжение осуществляется в существующих границах зон действия теплоисточников, расположенных на территории Олхинского сельского поселения.

Площадь эффективного теплоснабжения котельной МКОУ ШР "Средняя общеобразовательная школа №7" ограничена земельным участком по адресу: д. Олха, ул. Школьная, 5 и составляет 8480м<sup>2</sup>.

Площадь эффективного теплоснабжения котельной МКДОУ ШР "Детский сад №11 "Берёзка" ограничена земельным участком по адресу д. Олха, ул. Луговая, 24 и составляет 18000м<sup>2</sup>.

#### Часть 5. Тепловые нагрузки потребителей тепловой энергии, групп потребителей тепловой энергии

##### 5.1. Показатели существующего спроса на тепловую энергию (мощность) и теплоноситель в установленных границах Олхинского сельского поселения

Спрос на тепловую энергию определяется в соответствии с характеристиками объектов, фактически подключенных к централизованному теплоснабжению.

Сведения о площади отапливаемых объектов сведены в таблицу 18.

Табл. 18. Сведения о площади отапливаемых объектов

№	Теплоисточник	Муниц. жил. дома, ед.		Ведом. жил. дома, ед.		Частные жил. дома, ед.		Соцкульт.-быт., ед.	Соцкульт.-быт., тыс. м <sup>2</sup>	Прочие, ед.	Прочие, тыс. м <sup>2</sup>
		Муниц. жил. дома, тыс. м <sup>2</sup>	Ведом. жил. дома, тыс. м <sup>2</sup>	Частные жил. дома, тыс. м <sup>2</sup>							
1	Котельная ул. Школьная, 5 МКОУ ШР "Средняя общеобразовательная школа №7"							1	0,6		
2	Котельная ул. Луговая, 24 МКДОУ ШР "Детский сад №11 "Берёзка"							1	1,6		

##### 5.1.1. Показатели существующего спроса на тепловую энергию (мощность) в установленных границах Олхинского сельского поселения

Фактические объемы потребления тепловой энергии (мощности) в 2024г. с разбивкой по категориям потребителей Олхинского сельского поселения представлены в табл. 19.

Табл. 19. Фактические объемы потребления тепловой энергии (мощности) с разбивкой по категориям потребителей в 2024г., Гкал/год

№	Объекты	Население, Гкал/год	Бюджетные потребители, Гкал/год	Прочие, Гкал/год	на ГВС, Гкал/год	Отпуск тепла	Потери, Гкал/год	Суммарная нагрузка по объ- екту, Гкал/год
						Гкал/год		
1	Котельная ул. Школьная, 5 МКОУ ШР "Средняя общеобразо- вательная школа №7"	0	416,22	0	0	416,22	0	416,22
2	Котельная ул. Луговая, 24 МКДОУ ШР "Детский сад №11 "Берёзка"	0	856,750	0	0	856,750	78,696	935,446
<b>Всего:</b>		<b>0</b>	<b>1272,97</b>	<b>0</b>	<b>0</b>	<b>1272,97</b>	<b>78,696</b>	<b>1351,67</b>

### 5.1.2. Показатели существующего расхода теплоносителя в установленных границах Олхинского сельского поселения

Показатели существующего расхода теплоносителя в установленных границах Олхинского сельского поселения представлены в Табл. 20.

Табл. 20. Существующий расход (потери) теплоносителя в 2024г.

№	Объект	Расход (потери) воды (теплоно- сителя), м³/год	Расход (потери) воды (теплоно- сителя), м³/год	Расход (потери) воды (теплоно- сителя), м³/год	Расход (потери) воды (теплоно- сителя), м³/год
1	Котельная ул. Школьная, 5 МКОУ ШР "Средняя общеобразовательная школа №7"	0	0	0	0
2	Котельная ул. Луговая, 24 МКДОУ ШР "Детский сад №11 "Берёзка"	42	0	0	0
<b>Всего:</b>		<b>42</b>	<b>0</b>	<b>0</b>	<b>0</b>

## Часть 6. Существующие балансы тепловой мощности источников тепловой энергии и тепловой нагрузки потребителей

### 6.1. Существующие балансы тепловой мощности и тепловой нагрузки потребителей в зонах действия источников тепловой энергии

Табл. 21. Существующие балансы тепловой мощности и тепловой нагрузки потребителей в зонах действия источников тепловой энергии на 2024 г.

	Теплоисточник	Зона действия	Уст. мощн., Гкал/ч	Расч. нагруз- ка, Гкал/ч	Полезный отпуск тепла
					Гкал/год
	Котельная ул. Школьная, 5	МКОУ ШР "Средняя общеобразо- вательная школа №7"	0,274	0,08	416,22
	Котельная ул. Луговая, 24	МКДОУ ШР "Детский сад №11 "Берёзка"	0,51	0,17	935,446

## Часть 7. Существующие балансы теплоносителя

### 7.1. Существующие балансы производительности водоподготовительных установок и максимального потребления теплоносителя теплотребляющими установками потребителей

Теплотребляющие установки потребителей к системам теплоснабжения в Олхинском сельском поселении не подключены.

### 7.2. Существующие балансы производительности водоподготовительных установок источников тепловой энергии для компенсации потерь теплоносителя

Табл. 22. Существующий баланс производительности водоподготовительных установок источников тепловой энергии для компенсации потерь теплоносителя в 2024 г.

№	Теплоисточник	Подача воды	Водоподготовка	Жесткость воды, мг-экв/л	Норматив потери теплоносителя, м3/год	Факт. 2024 потери теплоносителя, м3/год
1	Котельная ул. Школьная, 5 МКОУ ШР "Средняя общеобразовательная школа №7"	вода привозная	не осуществляется	нет данных	0	0
2	Котельная ул. Луговая, 24 МКДОУ ШР "Детский сад №11 "Берёзка"	скважина на территории МКДОУ ШР "Детский сад №11 "Берёзка"	не осуществляется	нет данных	42	0
Итого:					42	0

## Часть 8. Топливные балансы

### 8.1. Существующие балансы для каждого источника тепловой энергии, сведения о потребляемых источниками тепловой энергии видах топлива, характеристика используемого топлива

Табл. 23. Существующие топливные балансы для каждого источника тепловой энергии, сведения о потребляемых источниками тепловой энергии видах топлива в 2024г.

№	Теплоисточник	Объекты теплоснабжения	Топливо	Расход топлива, тн./год
1	Котельная ул. Школьная, 5	МКОУ ШР "Средняя общеобразовательная школа №7"	к/уголь	133,53
2	Котельная ул. Луговая, 24	МКДОУ ШР "Детский сад №11 "Берёзка"	к/уголь	302,81

## **8.2. Преобладающий в поселении вид топлива, определяемый по совокупности всех систем теплоснабжения, находящихся в поселении**

По совокупности всех систем теплоснабжения, находящихся в Олхинском сельском поселении преобладающим видом топлива, является каменный уголь.

## **8.3. Приоритетное направление развития топливного баланса поселения**

Схемой теплоснабжения предусматривается снижение потребности в топливе, снижение удельного расхода электроэнергии на производство тепловой энергии, защита оборудования от износа, уменьшение количества аварийных ситуаций в котельных д. Олха.

Сокращение потребности в топливе предусматривается за счет технического перевооружения производственной базы котельной по адресу: д. Олха, ул. Луговая, 24.

## **Часть 9. Надежность теплоснабжения**

### **9.1. Поток отказов (частота отказов) участков тепловых сетей**

За последние 5 лет отказы тепловых сетей на территории Олхинского сельского поселения не зафиксированы.

### **9.2. Частота отключений потребителей;**

За последние 5 лет отключения потребителей теплоснабжения на территории Олхинского сельского поселения не зафиксированы.

### **9.3. Поток (частота) и время восстановления теплоснабжения потребителей после отключений;**

В связи с отсутствием зафиксированных отказов оборудования котельных и тепловых сетей, данных о частоте и времени восстановления теплоснабжения потребителей после отключений не предоставлено.

### **9.4. Расчетное время на восстановление тепловых сетей**

Ликвидация аварии и её последствий должна вестись так, чтобы минимизировать возможный ущерб в первую очередь для жизни и здоровья людей и надёжности теплоснабжения, во вторую очередь - для системы теплоснабжения, в третью очередь - для имущества третьих лиц. На случай возникновения аварийных ситуаций должен быть разработан и доведён до всех ответственных лиц план ликвидации аварийных ситуаций.

План ликвидации должен быть согласован с теплоснабжающей организацией. Каждая эксплуатирующая организация должна обеспечивать постоянную методическую, техническую и организационную готовность к предотвращению аварийных ситуаций, могущих возникнуть в про-

цессе эксплуатации (элемента) систем теплоснабжения или тепловых сетей, находящихся в её ведении.

Потребители теплоты по надежности теплоснабжения делятся на три категории:

Первая категория - потребители, не допускающие перерывов в подаче расчетного количества теплоты и снижения температуры воздуха в помещениях, ниже предусмотренных ГОСТ 30494. Например, больницы, родильные дома, детские дошкольные учреждения с круглосуточным пребыванием детей, картинные галереи, химические и специальные производства, шахты и т.п.

Вторая категория - потребители, допускающие снижение температуры в отапливаемых помещениях на период ликвидации аварии, но не более 54 ч: жилых и общественных зданий до 12 °С; промышленных зданий до 8 °С.

Третья категория - остальные потребители.

Для потребителей первой категории следует предусматривать установку местных резервных источников теплоты (стационарных или передвижных). Допускается предусматривать резервирование, обеспечивающее при отказах 100 % подачу теплоты от других тепловых сетей.

Для потребителей остальных категорий расчетное время восстановления приведено в таблице 24.

Табл.24. Расчётное время на восстановление тепловых сетей

Диаметр труб тепловых сетей, мм	Время восстановления теплоснабжения, ч	Расчетная температура наружного воздуха для проектирования отопления t, °С				
		минус 10	минус 20	минус 30	минус 40	минус 50
		Допускаемое снижение подачи теплоты, %, до				
до 300	15	32	50	60	62	64
400	18	41	56	65	63	68
500	22	49	63	70	69	73
600	26	52	68	75	73	77
700	29	59	70	76	75	78
800-1000	40	66	75	80	79	82
1200-1400	54	71	79	83	82	85

#### 9.4. Графические материалы (карты-схемы тепловых сетей и зон ненормативной надежности и безопасности теплоснабжения)

Схемы тепловых сетей представлены в пунктах 3.1.1. Главы 3.

По результатам выполненных гидравлических расчётов тепловых сетей, зон ненормативной надёжности теплоснабжения по тепловым сетям нет.

#### Часть 10. Техничко-экономические показатели теплоснабжающих и теплосетевых организаций

Табл. 25. Технико – экономические показатели МУП ШР «Шелеховские отопительные котельные»

№ п/п	Наименование показателя	Ед. изм.	План 2024 года	План 2025 года
1	Выработка тепловой энергии	Гкал	10674,1	10855,6
2	Расход тепла на собственные нужды	Гкал	0	0
3	Отпуск в сеть	Гкал	10674,1	10855,6
4	Потери	Гкал	455,4	455,4
5	Полезный отпуск по группам потребителей	Гкал	10218,6	10400,2
5.1.	населению	Гкал	1274,9	1274,9
5.1.1.	на отопление	Гкал	1221,6	1221,6
5.1.1.1.	норматив на отопление	Гкал/м <sup>2</sup> /мес.	0,0315	0,0315
5.1.1.2.	отапливаемая площадь, м <sup>2</sup>	м <sup>2</sup>	3228,2	3228,2
5.1.1.3.	период оказания услуги	мес.	12	12
5.1.2.	на горячее водоснабжение	Гкал	53,3	53,3
5.1.2.1	норматив на ГВС	Гкал/чел/мес.	-	-
5.1.2.2.	количество тепла на подогрев 1 м <sup>3</sup>	Гкал/м <sup>3</sup>	0,057	0,057
5.1.2.3.	количество пользующихся ГВС	чел	-	-
5.1.2.4.	период оказания услуги	мес.	8	8
5.2.	бюджетным потребителям	Гкал	8936,2	9117,7
5.2.1.	в т.ч. Отопление	Гкал	8936,2	
5.3.	прочим потребителям	Гкал	7,6	7,6
5.3.1.	в т.ч. отопление	Гкал	7,6	
6	Нормативный удельный расход условного топлива на производстве тепловой энергии	кг.у.т./Гкал	167,6	223,6
6.1.	Уголь	кг.у.т./Гкал	167,6	223,6
7	Расход условного топлива на производство тепловой энергии	т.у.т.	1789,1	1826,6
7.1.	Уголь	т.у.т.	1789,1	1826,6
8	Переводной коэффициент		0,743	0,719
8.1.	уголь		0,743	0,719
9.	Расход натурального топлива	т.н.т.	2407,9	2542,0
9.1.	Уголь	т.н.т.	2407,9	2542,0
	Объем топлива	тнГ	2407,9	2542

## Часть 11. Цены (тарифы) в сфере теплоснабжения

**11.1 Описание динамики утвержденных цен (тарифов), устанавливаемых органами исполнительной власти субъекта Российской Федерации в области государственного регулирования цен (тарифов) по каждому из регулируемых видов деятельности и по каждой теплосетевой и теплоснабжающей организации с учетом последних 3 лет**

Динамика утвержденных цен (тарифов), устанавливаемых Службой по тарифам Иркутской области на тепловую энергию по МУП ШР «Шелеховские отопительные котельные» с учетом последних 3 лет представлены в табл.26.

Табл.26. Долгосрочные тарифы на тепловую энергию, поставляемую потребителям МУП ШР «Шелеховские отопительные котельные»

Наименование регулируемой организации	Вид тарифа	Период действия	Вода	Обоснование
МУП "Шелеховские отопительные котельные"	Для потребителей, в случае отсутствия дифференциации тарифов по схеме подключения			Приказ Службы по тарифам Иркутской области от 25 октября 2021 года №79-268-спр "Об установлении долгосрочных тарифов на тепловую энергию, поставляемую потребителям МУП "Шелеховские отопительные котельные" (в ред. Приказов Службы по тарифам Иркутской области от 13.12.2024 N 79-357-спр)
	одноставочный тариф, руб./Гкал	с 01.01.2022 по 30.06.2022	6012,91	
		с 01.07.2022 по 30.11.2022	6459,29	
		с 01.12.2022 по 31.12.2023	7106,94	
		с 01.01.2024 по 30.06.2024	7106,94	
		с 01.07.2024 по 31.12.2024	7739,11	
		с 01.01.2025 по 30.06.2025	7739,11	
		с 01.07.2025 по 31.12.2025	8336,74	
		с 01.01.2026 по 30.06.2026	8336,74	
с 01.07.2026 по 31.12.2026	7317,53			
		с 01.01.2021 по 30.06.2021	6297,38	

### 11.2. Описание структуры цен (тарифов), установленных на момент разра- ботки схемы теплоснабжения

Табл. 27. Структура долгосрочного тарифа на тепловую энергию, поставляемую потребителям МУП ШР «Шелеховские отопительные котельные»

№ п/п	Наименование показателя	Ед. изм.	План 2024 года	План 2025 года
1	Выработка тепловой энергии	Гкал	10674,1	10855,6
2	Расход тепла на собственные нужды	Гкал	0	0
3	Отпуск в сеть	Гкал	10674,1	10855,6
4	Потери	Гкал	455,4	455,4
5	Полезный отпуск по группам потребителей	Гкал	10218,6	10400,2
5.1.	населению	Гкал	1274,9	1274,9
5.1.1.	на отопление	Гкал	1221,6	1221,6
5.1.1.1.	норматив на отопление	Гкал/м <sup>2</sup> /мес.	0,0315	0,0315
5.1.1.2.	отапливаемая площадь, м <sup>2</sup>	м <sup>2</sup>	3228,2	3228,2
5.1.1.3.	период оказания услуги	мес.	12	12
5.1.2.	на горячее водоснабжение	Гкал	53,3	53,3
5.1.2.1	норматив на ГВС	Гкал/чел/мес.	-	-
5.1.2.2.	количество тепла на подогрев 1 м <sup>3</sup>	Гкал/м <sup>3</sup>	0,057	0,057
5.1.2.3.	количество пользующихся ГВС	чел	-	-
5.1.2.4.	период оказания услуги	мес.	8	8
5.2.	бюджетным потребителям	Гкал	8936,2	9117,7
5.2.1.	в т.ч. Отопление	Гкал	8936,2	
5.3.	прочим потребителям	Гкал	7,6	7,6
5.3.1.	в т.ч. отопление	Гкал	7,6	
6	Нормативный удельный расход условного топлива на производстве тепловой энергии	кг.у.т./Гкал	167,6	223,6
6.1.	Уголь	кг.у.т./Гкал	167,6	223,6
7	Расход условного топлива на производство тепловой энергии	т.у.т.	1789,1	1826,6
7.1.	Уголь	т.у.т.	1789,1	1826,6

№ п/п	Наименование показателя	Ед. изм.	План 2024 года	План 2025 года
8	Переводной коэффициент		0,743	0,719
8.1.	уголь		0,743	0,719
9.	Расход натурального топлива	т.н.т.	2407,9	2542,0
9.1.	Уголь	т.н.т.	2407,9	2542,0
<b>10.</b>	<b>Операционный (подконтрольные) расходы</b>	тыс. руб.	<b>32613,7</b>	<b>34160,2</b>
<b>11.</b>	<b>Неподконтрольные расходы</b>	тыс. руб.	<b>13819,0</b>	<b>12785,7</b>
<b>12.</b>	<b>Расходы на приобретение энергетических ресурсов, холодной воды и теплоносителя</b>		<b>22597,7</b>	<b>27563,6</b>
12.1.	Водоснабжение и водоотведение	Тыс. руб.	67,5	87,6
	Вода на технологические цели (теплоноситель)	Тыс. руб.	67,5	87,6
12.2.	Стоимость натурального топлива с учетом транспортировки		7851,8	10556,7
	Уголь	Тыс. руб.	7851,8	10556,7
	Объем топлива	тнт	2407,9	2542
	Цена топлива	Руб./тнт	3260,86	4152,91
12.3.	Энергия, в том числе:	Тыс. руб.	12116,7	14008,6
	Затраты на покупную энергию, по уровням напряжения	Тыс. руб.	12116,7	14008,6
12.4.	Энергия на хозяйственные нужды	Тыс. руб.	2561,7	2910,7
	Тепловая энергия	Тыс. руб.	2561,7	2910,7
<b>13.</b>	<b>Прибыль</b>	Тыс. руб.	<b>0</b>	<b>0</b>
<b>14.</b>	<b>Результаты деятельности до перехода к регулированию тарифов на основе долгосрочных параметров</b>	Тыс. руб.	<b>10052,8</b>	<b>12193,9</b>
	Итого необходимая валовая выручка	Тыс. руб.	79083,1	86703,4
	Экономически обоснованный тариф на тепловую энергию	Руб./Гкал	7739,11	8336,74
	Рост среднеспредельного тарифа	%	108,9	107,7%

### **11.3 Описание платы за подключение к системе теплоснабжения**

Плата за подключение к системам теплоснабжения на территории Олхинского сельского поселения не установлена.

### **11.4. Описание платы за услуги по поддержанию резервной тепловой мощности, в том числе для социально значимых категорий потребителей.**

Плата за услуги по поддержанию резервной тепловой мощности, в том числе для социально значимых категорий потребителей на территории Олхинского сельского поселения не установлена.

### **11.5. Описание средневзвешенного уровня сложившихся за последние 3 года цен на тепловую энергию (мощность), поставляемую единой теплоснабжающей организацией потребителям в ценовых зонах теплоснабжения.**

На территории Олхинского сельского поселения единая теплоснабжающая организация не определена.

### **Часть 12. Описание существующих технических и технологических проблем в системах теплоснабжения поселения**

**котельная д. Олха, ул. Школьная, 5**

1. Котельная не огорожена;

2. Требуется капитальный ремонт здания котельной: смена кровли, замена обшивки здания, организация водосточной системы;
3. Приборы учета тепловой энергии отсутствуют;
4. Не установлены золоуловители;
5. Не установлены частотные преобразователи на двигателях вентиляторов и дымососов;
6. Нет подпиточного аварийного бака;
7. Нет резервного дымососа, резервного вентилятора, резервного подпиточного насоса.

#### **Котельная д. Олха, ул. Луговая, 24**

1. Тепловые сети не оформлены в собственность, не поставлены на кадастр.
2. Приборы учета тепловой энергии отсутствуют.
3. Нет вентиляторов.
4. Требуется замена электропроводки, замена осветительного оборудования на светодиодное.

### **Глава 2. Существующее и перспективное потребление тепловой энергии на цели теплоснабжения**

#### **Часть 1. Прогнозы приростов площади строительных фондов, сгруппированные по расчетным элементам территориального деления и по зонам действия источников тепловой энергии с разделением объектов строительства на многоквартирные дома, индивидуальные жилые дома, общественные здания, производственные здания промышленных предприятий, на каждом этапе**

На территории д. Олха планируется строительство школы, площадью 10041м<sup>2</sup>.

#### **Часть 2. Прогнозы перспективных расходов тепловой энергии на отопление, вентиляцию и горячее водоснабжение, согласованных с требованиями к энергетической эффективности объектов теплоснабжения, устанавливаемых в соответствии с законодательством Российской Федерации**

Перспективный объем потребления тепловой энергии (мощности) с разбивкой по годам до 2032г. по категориям потребителей котельной представлен в табл. 28.

Табл. 28. Перспективный объем потребления тепловой энергии (мощности) с разбивкой по годам до 2032г. по категориям потребителей котельной

Годы	2026	2027	2028	2029	2030	2031	2032
<b>Система теплоснабжения котельной д. Олха, ул. Школьная, 5</b>							
<b>Расход тепловой энергии, всего, в том числе:</b>	<b>416,22</b>	<b>416,22</b>	<b>416,22</b>	<b>416,22</b>	<b>416,22</b>	<b>416,22</b>	<b>416,22</b>
<b>в жилищном фонде, для целей:</b>	<b>0</b>	<b>0</b>	<b>0</b>	<b>0</b>	<b>0</b>	<b>0</b>	<b>0</b>
отопления, Гкал/год	0	0	0	0	0	0	0

Годы	2026	2027	2028	2029	2030	2031	2032
<b>Система теплоснабжения котельной д. Олха, ул. Школьная, 5</b>							
вентиляции, Гкал/год	0	0	0	0	0	0	0
горячего водоснабжения, Гкал/год	0	0	0	0	0	0	0
<b>в общественно-деловом фонде том числе для целей:</b>	<b>416,22</b>	<b>416,22</b>	<b>416,22</b>	<b>416,22</b>	<b>416,22</b>	<b>416,22</b>	<b>416,22</b>
отопления, Гкал/год	416,22	416,22	416,22	416,22	416,22	416,22	416,22
вентиляции, Гкал/год	0	0	0	0	0	0	0
горячего водоснабжения, Гкал/год	0	0	0	0	0	0	0
<b>Система теплоснабжения котельной д. Олха, ул. Луговая, 24</b>							
<b>Расход тепловой энергии, всего, в том числе:</b>	<b>856,75</b>	<b>856,75</b>	<b>856,75</b>	<b>856,75</b>	<b>856,75</b>	<b>856,75</b>	<b>856,75</b>
<b>в жилищном фонде, для целей:</b>	<b>0</b>	<b>0</b>	<b>0</b>	<b>0</b>	<b>0</b>	<b>0</b>	<b>0</b>
отопления, Гкал/год	0	0	0	0	0	0	0
вентиляции, Гкал/год	0	0	0	0	0	0	0
горячего водоснабжения, Гкал/год	0	0	0	0	0	0	0
<b>в общественно-деловом фонде том числе для целей:</b>	<b>856,75</b>	<b>856,75</b>	<b>856,75</b>	<b>856,75</b>	<b>856,75</b>	<b>856,75</b>	<b>856,75</b>
отопления, Гкал/год	856,75	856,75	856,75	856,75	856,75	856,75	856,75
вентиляции, Гкал/год	0	0	0	0	0	0	0
горячего водоснабжения, Гкал/год	0	0	0	0	0	0	0

### **Часть 3. Показатели существующего и перспективного расхода теплоносителя**

#### **в установленных границах Олхинского сельского поселения**

Показатели перспективного расхода теплоносителя в тепловых сетях от котельных представлены в Табл. 29.

Табл.29. Показатели перспективного расхода теплоносителя в тепловых сетях от котельных

Годы	2025	2026	2027	2028	2029	2030	2031	2032
<b>Система теплоснабжения котельной д. Олха, ул. Луговая, 24</b>								
Расчетный расход теплоносителя (в соответствии с утвержденным графиком отпуска тепловой энергии в тепловые сети), м3	41,626	41,626	41,626	41,626	41,626	41,626	41,626	41,626
Фактический расход теплоносителя, м3	0	0	0	0	0	0	0	0
<b>Система теплоснабжения котельной д. Олха, ул. Школьная, 5</b>								
Расчетный расход теплоносителя (в соответствии с утвержденным графиком отпуска тепловой энергии в тепловые сети), м3	0	0	0	0	0	0	0	0
Фактический расход теплоносителя, м3	0	0	0	0	0	0	0	0

### Глава 3. Электронная модель системы теплоснабжения поселения

Под электронной моделью системы теплоснабжения понимается математическая модель этой системы, привязанная к топографической основе города (поселения), предназначенная для имитационного моделирования всех процессов, протекающих в ней.

Электронная модель системы теплоснабжения создана на базе программно-расчетного комплекса «Zulu 7.0».

Основными модулями программно-расчетного комплекса Zulu, необходимыми и достаточными для дальнейшей эксплуатации электронной модели системы теплоснабжения, являются:

1) Геоинформационная система (ГИС) Zulu — предназначена для разработки ГИС приложений, требующих визуализации пространственных данных в векторном и растровом виде, анализа их топологии и их связи с семантическими базами данных;

2) ZuluThermo — пакет гидравлических расчетов систем теплоснабжения: наладка сетей, расчет режимов (поверочные расчеты) в, конструкторский расчет кольцевых сетей, расчет температур на источнике, пьезометрические графики, коммутационные задачи;

3) ZuluSteam — гидравлических расчетов систем пароснабжения: наладка сетей, расчет режимов (поверочные расчеты), построение графиков падения давления, температуры, энтальпии и влажности пара, коммутационные задачи;

4) ZuluServer — сервер ГИС Zulu (при необходимости создания нескольких рабочих мест и работы через сеть «Интернет»). Геоинформационная система ZuluGIS и программно-расчетный комплекс ZuluThermo позволяют решать весь набор задач, рассматриваемых в настоящей главе, а именно:

- Автоматически создавать электронную модель системы теплоснабжения при нанесении ее на карту города (поселения) с графическим представлением объектов, согласно нормативным документам, с привязкой к топографической основе, выполненной в местной или географической системе координат, с полным топологическим описанием связности объектов;

- Проводить паспортизацию системы теплоснабжения и расчетных единиц территориального деления, включая административное;

- Выполнять гидравлический расчет тепловых сетей любой степени закольцованности, в том числе гидравлический расчет при совместной работе нескольких источников тепловой энергии на единую тепловую сеть;

- Моделировать все виды переключений, осуществляемые в тепловых сетях, в том числе переключения тепловых нагрузок между источниками тепловой энергии;

- Выполнять расчет балансов по сетевой воде и тепловой энергии по каждому источнику тепловой энергии;

- Осуществлять расчет потерь тепловой энергии через изоляцию и с утечками теплоносителя;
- Проводить групповые изменения характеристик объектов (участков тепловых сетей, потребителей) по заданным критериям с целью моделирования различных перспективных вариантов схем теплоснабжения;
- Строить пьезометрические графики и производить их сравнение для разработки и анализа сценариев перспективного развития тепловых сетей;
- Строить зоны влияния источников на сеть;
- Выполнять реконструкцию тепловых сетей, связанную с увеличением диаметра трубопроводов для обеспечения перспективных приростов тепловой нагрузки или с переводом системы на пониженные параметры теплоносителя;
- Рассчитывать температурный график отпуска тепловой энергии для каждого источника тепловой энергии;
- Проводить расчет показателей надежности теплоснабжения.
- Производить расчет отдельных элементов системы теплоснабжения, например, источников тепловой энергии с целью:
  - Проведения паспортизации установленного оборудования;
  - Выполнения плановых расчетов по отпуску тепловой энергии; - Определения потребности в топливе основном и резервном;
  - Выполнения расчетов по отпуску тепловой энергии за фактически отработанное время;
  - Определения вредных выбросов в окружающую среду;
  - Определения тарифов на производство и передачу тепловой энергии. Геоинформационная система Zulu (рисунок 3.1) предназначена для разработки ГИС приложений, требующих визуализации пространственных данных в векторном и растровом виде, анализа их топологии и их связи с семантическими базами данных.
- Графические данные в Zulu организованы в виде слоев. Система работает со слоями следующих типов:
  - векторные слои — могут содержать объекты разных графических типов: точка (символ), линия, полилиния, поли-полилиния, полигон, поли-полигон, текстовый объект; для организации данных можно создавать классификаторы, группирующие векторные данные по типам и режимам;
  - растровые слои — привязка раstra к местности производится по точкам либо вручную, либо в окне карты; возможен импорт привязанных объектов из Tab (MapInfo) и Map (OziExplorer);

- слои рельефа — исходными данными для построения служат слои с изолиниями и высотными отметками, по которым строится триангуляция (триангуляция Делоне, с ограничениями, с учетом изолиний);

- слои WMS — позволяют получать и отображать на карте пространственные данные с web-серверов, поддерживающих спецификации WMS (Web Map Service), разработанные Open Geospatial Consortium (OGC); - слои Tile-серверов — позволяют использовать картографические данные с таких Tileсерверов, как Google maps, OpenStreetMaps, Wikimapia, Яндекс карты, Nokia maps, Космоснимки и другие.

## **Глава 4. Существующие и перспективные балансы тепловой мощности источников тепловой энергии и тепловой нагрузки потребителей**

### **4.1. Описание существующих и перспективных зон действия систем теплоснабжения и источников тепловой энергии**

Информация о существующих и перспективных зонах действия систем теплоснабжения и источников тепловой энергии, расположенных на территории Олхинского сельского поселения не представлена по причине отсутствия систем теплоснабжения на территории Олхинского сельского поселения.

### **4.2. Описание существующих и перспективных зон действия индивидуальных источников тепловой энергии**

Информация о существующих зонах действия индивидуальных источников теплоснабжения, расположенных на территории Олхинского сельского поселения представлена в таблице 30.

Табл. 30. Информация о существующих зонах действия индивидуальных источников теплоснабжения

№	Теплоисточник	Обслуживающая организация	Зона действия
1	Котельная ул. Школьная, 5	МУП ШР "Шелеховские отопительные котельные"	территория МКОУ ШР "Средняя общеобразовательная школа №7"
2	Котельная ул. Луговая, 24	МУП ШР "Шелеховские отопительные котельные"	территория МКДОУ ШР "Детский сад №11 "Берёзка"

Информация о перспективных зонах действия индивидуальных источников теплоснабжения, расположенных на территории Олхинского сельского поселения представлена в таблице 31.

Табл. 31. Информация о перспективных зонах действия индивидуальных источников теплоснабжения

№	Теплоисточник	Обслуживающая организация	Зона действия
1	Котельная, в 150 м к юго-востоку от д. Олха	МУП ШР "Шелеховские отопительные котельные"	территория школы в д. Олха, в 150 м к юго-востоку от д. Олха
2	Котельная ул. Луговая, 24	МУП ШР "Шелеховские отопительные котельные"	территория МКДОУ ШР "Детский сад №11 "Берёзка"

### 4.3. Существующие и перспективные балансы тепловой мощности и тепло-

### вой нагрузки потребителей в зонах действия источников тепловой энергии

Табл. 32. Существующие и перспективные балансы тепловой мощности и тепловой нагрузки потребителей в зоне действия котельной по ул. Луговая, 24 до 2032 г.

Годы	2020	2021	2022	2023	2024	2025	2026	2027	2028	2029	2030	2031	2032
<b>Система теплоснабжения котельной д. Олха, ул. Луговая, 24</b>													
Уст. Мощ-ность котель-ной, Гкал/ч	0,34	0,34	0,34	0,34	0,51	0,51	0,51	0,51	0,51	0,51	0,51	0,51	0,51
Тепловая нагрузка всего, в том числе:	0,17	0,17	0,17	0,17	0,17	0,17	0,17	0,17	0,17	0,17	0,17	0,17	0,17
жилищном фонде, в том числе	0,00	0,00	0,00	0,00	0,00	0,00	0,00	0,00	0,00	0,00	0,00	0,00	0,00
отопление, Гкал/ч	0,00	0,00	0,00	0,00	0,00	0,00	0,00	0,00	0,00	0,00	0,00	0,00	0,00
вентиляция, Гкал/ч	0,00	0,00	0,00	0,00	0,00	0,00	0,00	0,00	0,00	0,00	0,00	0,00	0,00
горячее водо-снабжение, Гкал/ч	0,00	0,00	0,00	0,00	0,00	0,00	0,00	0,00	0,00	0,00	0,00	0,00	0,00
в общественно-деловом фонде, в том числе:	0,17	0,17	0,17	0,17	0,17	0,17	0,17	0,17	0,17	0,17	0,17	0,17	0,17
отопление, Гкал/ч	0,17	0,17	0,17	0,17	0,17	0,17	0,17	0,17	0,17	0,17	0,17	0,17	0,17
вентиляция, Гкал/ч	0,00	0,00	0,00	0,00	0,00	0,00	0,00	0,00	0,00	0,00	0,00	0,00	0,00
горячее водо-снабжение, Гкал/ч	0,00	0,00	0,00	0,00	0,00	0,00	0,00	0,00	0,00	0,00	0,00	0,00	0,00

Табл. 33. Перспективные балансы тепловой мощности и тепловой нагрузки потребителей в зоне действия котельной по ул. Школьная, 5 до 2032 г.

Годы	2020	2021	2022	2023	2024	2025	2026	2027	2028	2029	2030	2031	2032
<b>Система теплоснабжения котельной д. Олха, ул. Школьная, 5</b>													
Установленная тепловая мощность котельной, Гкал/ч/год	0,274	0,274	0,274	0,274	0,274	0,274	0,274	-	-	-	-	-	-
Тепловая нагрузка всего, в том числе:	0,08	0,08	0,08	0,08	0,08	0,08	0,08	-	-	-	-	-	-
жилищном фонде, в том числе	0	0	0	0	0	0	0	-	-	-	-	-	-
отопление, Гкал/ч	0	0	0	0	0	0	0	-	-	-	-	-	-
вентиляция, Гкал/ч	0	0	0	0	0	0	0	-	-	-	-	-	-
горячее водо-снабжение, Гкал/ч	0	0	0	0	0	0	0	-	-	-	-	-	-
в общественно-деловом фонде, в том числе:	0,08	0,08	0,08	0,08	0,08	0,08	0,08	-	-	-	-	-	-
отопление, Гкал/ч	0,08	0,08	0,08	0,08	0,08	0,08	0,08	-	-	-	-	-	-
вентиляция, Гкал/ч	0	0	0	0	0	0	0	-	-	-	-	-	-

Годы	2020	2021	2022	2023	2024	2025	2026	2027	2028	2029	2030	2031	2032
горячее водоснабжение, Гкал/ч	0	0	0	0	0	0	0	-	-	-	-	-	-

Табл. 34. Существующие и перспективные балансы тепловой мощности и тепловой нагрузки потребителей в зоне действия котельной д. Олха, в 150 м к юго-востоку от д. Олха

Годы	2020	2021	2022	2023	2024	2025	2026	2027	2028	2029	2030	2031	2032
Система теплоснабжения котельной д. Олха, в 150 м к юго-востоку от д. Олха													
Установленная тепловая мощность котельной, Гкал/ч/год	-	-	-	-	-	-	-	1,78	1,78	1,78	1,78	1,78	1,78
Тепловая нагрузка всего, в том числе:	-	-	-	-	-	-	-	0,933	0,933	0,933	0,933	0,933	0,933
жилищном фонде, в том числе	-	-	-	-	-	-	-	0	0	0	0	0	0
отопление, Гкал/ч	-	-	-	-	-	-	-	0	0	0	0	0	0
вентиляция, Гкал/ч	-	-	-	-	-	-	-	0	0	0	0	0	0
горячее водоснабжение, Гкал/ч	-	-	-	-	-	-	-	0	0	0	0	0	0
в общественно-деловом фонде, в том числе:	-	-	-	-	-	-	-	0,933	0,933	0,933	0,933	0,933	0,933
отопление, Гкал/ч	-	-	-	-	-	-	-	0,495	0,495	0,495	0,495	0,495	0,495
вентиляция, Гкал/ч	-	-	-	-	-	-	-	0	0	0	0	0	0
горячее водоснабжение, Гкал/ч	-	-	-	-	-	-	-	0,438	0,438	0,438	0,438	0,438	0,438

**4.4. Существующие и перспективные балансы тепловой мощности источников тепловой энергии и тепловой нагрузки потребителей в случае, если зона действия источника тепловой энергии расположена в границах двух или более поселений**

Зоны действия источников тепловой энергии, расположенных на территории Олхинского сельского поселения, не пересекаются с зонами действия источников теплоснабжения, расположенных на территории других поселений.

**Глава 5. Основные положения мастер - плана развития систем теплоснабжения поселения**

**д. Олха**

Анализ существующей системы теплоснабжения выявил, что данная система является оптимальным вариантом для д. Олха.

На перспективу для обеспечения надёжности работы теплоисточников необходимо проведение мероприятий:

- по энергосбережению и повышению надежности и энергетической эффективности существующих теплоисточников,

- строительство котельной к проектируемой школе в д. Олха.

Теплоснабжение индивидуальной и малоэтажной жилой застройки, а также объектов общественно-делового назначения предусматривается от автономных источников - индивидуальных котлов и электробойлеров. Топливом являются дрова и уголь.

#### **п. Дачная, п. Летняя**

На территории п. Дачная, п. Летняя предусматривается использование децентрализованной системы теплоснабжения.

Теплоснабжение индивидуальной и малоэтажной жилой застройки, а также объектов общественно-делового назначения предусматривается от автономных источников - индивидуальных котлов и электробойлеров. Топливом являются дрова и уголь.

### **Глава 6. Существующие и перспективные балансы теплоносителя**

#### **6.1. Существующие и перспективные балансы производительности водоподготовительных установок и максимального потребления теплоносителя теплопотребляющими установками потребителей**

Теплопотребляющие установки потребителей к системам теплоснабжения в Олхинском сельском поселении не подключены.

#### **6.2. Существующие и перспективные балансы производительности водоподготовительных установок источников тепловой энергии для компенсации потерь теплоносителя, в том числе в аварийных режимах**

Табл. 35. Существующий баланс производительности водоподготовительных установок источников тепловой энергии для компенсации потерь теплоносителя на 2024г.

№	Теплоисточник	Подача воды	Водоподготовка	Жесткость воды, мг-экв/л	Норматив потери теплоносителя, м3/год	Факт. 2024 потери теплоносителя, м3/год
1	Котельная ул. Школьная, 5	вода привозная	не осуществляется	нет данных	0	0
2	Котельная ул. Луговая, 24	скважина на территории МКДОУ ШР "Детский сад №11 "Берёзка"	не осуществляется	нет данных	42	0
				Итого:	42	0

Табл. 36. Перспективный баланс производительности водоподготовительных установок источников тепловой энергии для компенсации потерь теплоносителя на 2032г.

№	Теплоисточник	Подача воды	Водоподготовка	Жесткость воды, мг-экв/л	Норматив потери теплоносителя, м3/год	Потери теплоносителя в 2032 (план), м3/год
1	Котельная среднеобразовательной школы в д. Олха, в 150 м к юго-востоку от д. Олха	Централизованное водоснабжение	Не требуется	нет данных	0	0
2	Котельная ул. Луговая, 24 МКДОУ ШР "Детский сад №11 "Берёзка"	Централизованное водоснабжение	Не требуется	нет данных	41,626	0
				Итого:	41,626	0

## **Глава 7. Предложения по строительству, реконструкции, техническому перевооружению и (или) модернизации источников тепловой энергии**

### **7.1. Предложения по реконструкции источников тепловой энергии, обеспечивающих перспективную тепловую нагрузку в существующих и расширяемых зонах действия источников тепловой энергии**

Схемой теплоснабжения не предусматривается подключение дополнительных потребителей к источникам тепловой энергии на территории Олхинского сельского поселения.

### **7.2. Предложения по техническому перевооружению и (или) модернизации источников тепловой энергии с целью повышения эффективности работы систем теплоснабжения**

Схемой теплоснабжения на территории Олхинского сельского поселения не предусматривается техническое перевооружение и (или) модернизация источников тепловой энергии.

### **7.3. Графики совместной работы источников тепловой энергии, функционирующих в режиме комбинированной выработки электрической и тепловой энергии и котельных**

На территории Олхинского сельского поселения нет источников тепловой энергии, функционирующих в режиме комбинированной выработки электрической и тепловой энергии и котельных

### **7.4. Меры по выводу из эксплуатации, консервации и демонтажу избыточных источников тепловой энергии, а также источников тепловой энергии, выработавших нормативный срок службы, в случае если продление срока службы технически невозможно или экономически нецелесообразно**

После строительства новой средней общеобразовательной школы в д. Олха и котельной, осуществляющей теплоснабжение данной школы, котельная по адресу: д. Олха, ул. Школьная, 5 подающая тепло в МКОУ ШР «Средняя общеобразовательная школа №7» будет выведена из эксплуатации.

**7.5. Меры по переоборудованию котельных в источники тепловой энергии, функционирующие в режиме комбинированной выработки электрической и тепловой энергии**

Переоборудование котельных в источники тепловой энергии, функционирующих в режиме комбинированной выработки электрической и тепловой энергии на территории Олхинского сельского поселения, не планируются.

**7.6. Меры по переводу котельных, размещенных в существующих и расширяемых зонах действия источников тепловой энергии, функционирующих в режиме комбинированной выработки электрической и тепловой энергии, в пиковый режим работы, либо по выводу их из эксплуатации**

Меры по переводу котельных, размещенных в существующих и расширяемых зонах действия источников тепловой энергии, функционирующих в режиме комбинированной выработки электрической и тепловой энергии, в пиковый режим работы, либо по выводу их из эксплуатации данной Схемой теплоснабжения не предусматриваются по причине их отсутствия.

**7.7. Температурный график отпуска тепловой энергии для каждого источника тепловой энергии или группы источников тепловой энергии в системе теплоснабжения, работающей на общую тепловую сеть**

Планируемый температурный режим работы котельных по адресам: д. Олха, ул. Луговая, 24, д. Олха, в 150 м к юго-востоку от д. Олха составляет 86/70°С.

Табл. 37. Перспективный температурный режим отпуска энергии для каждого источника тепловой энергии, расположенного в Олхинском сельском поселении на 2032г.

№	Теплоисточник	Температурный график, °С
1	Котельная ул. Школьная, 5 МКОУ ШР "Средняя общеобразовательная школа №7"	86/70
2	Котельная ул. Луговая, 24 МКДОУ ШР "Детский сад №11 "Берёзка"	86/70
3	Котельная д. Олха, в 150 м к юго-востоку от д. Олха	86/70

Перспективные температурные режимы отпуска тепла в тепловые сети на 2032г. планируется привести в соответствие с температурным графиком работы котельных, представленным на рисунке 3.

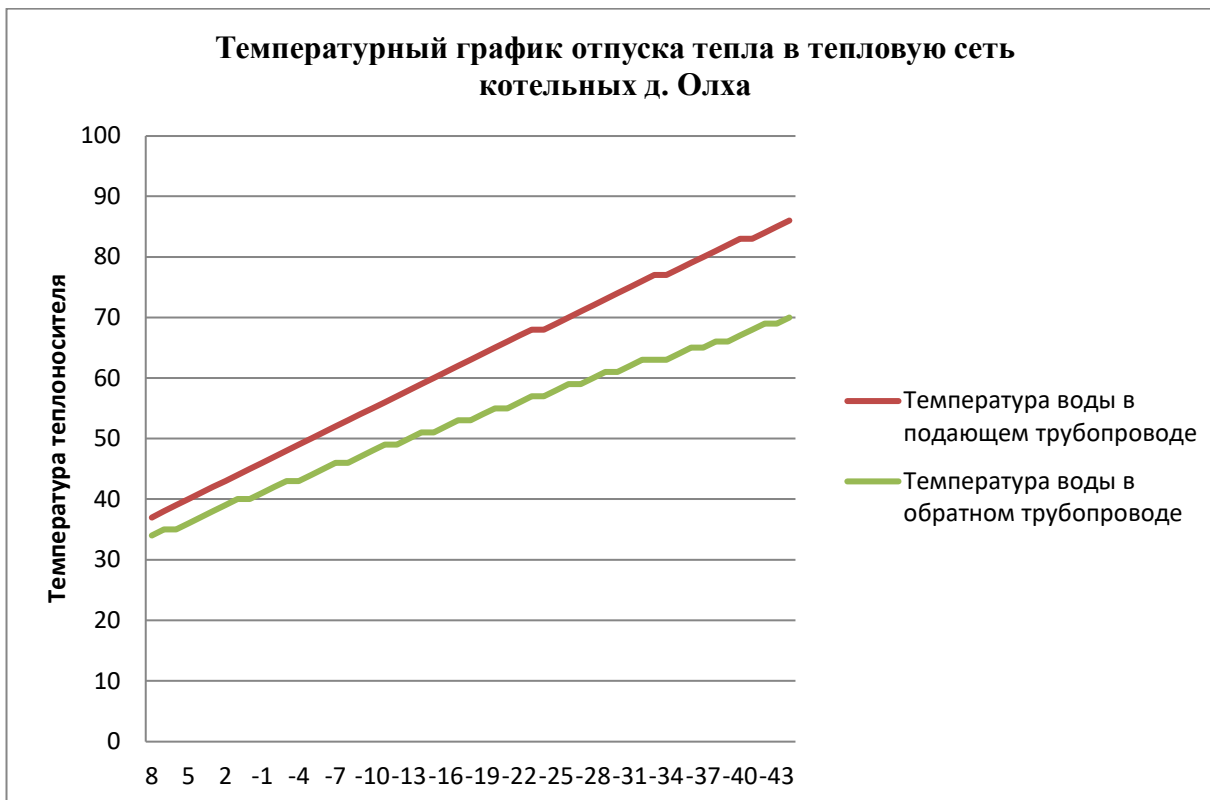


Рис. 3. Температурный график отпуска тепла от котельных д. Олха на перспективу 2032г.

### 7.8. Предложения по перспективной установленной тепловой мощности каждого источника тепловой энергии с предложениями по сроку ввода в эксплуатацию новых мощностей

Табл. 38. Перспективная установленная мощность источников тепловой энергии на 2032 г.

№	Теплоисточник	Уст. мощн., Гкал/ч	Срок ввода в эксплуатацию новых мощностей
1	Котельная Средней общеобразовательной школы в д. Олха Шелеховского района Иркутской области	1,78	2026г
2	Котельная ул. Школьная, 5 МКОУ ШР "Средняя общеобразовательная школа №7"	-	-
3	Котельная ул. Луговая, 24 МКДОУ ШР "Детский сад №11 "Берёзка"	0,39	-

### 7.9. Предложения по вводу новых и реконструкции существующих источников тепловой энергии с использованием возобновляемых источников энергии, а также местных видов топлива

Реконструкция существующих источников тепловой энергии с использованием возобновляемых источников энергии, а также местных видов топлива не предусматривается по причине их отсутствия.

Ввод новых источников тепловой энергии с использованием возобновляемых источников энергии, а также местных видов топлива не предусматривается.

## **Глава 8. Предложения по строительству, реконструкции и (или) модернизации тепловых сетей**

### **8.1. Предложения по строительству, реконструкции и (или) модернизации тепловых сетей для обеспечения перспективных приростов тепловой нагрузки в осваиваемых районах поселения под жилищную, комплексную или производственную застройку**

Строительство, реконструкция и (или) модернизация тепловых сетей для обеспечения перспективных приростов тепловой нагрузки в осваиваемых районах поселения под жилищную, комплексную или производственную застройку Схемой теплоснабжения не предусматриваются по причине отсутствия сведений о планируемых к строительству объектов на территории Олхинского сельского поселения.

### **8.2. Предложения по строительству, реконструкции и (или) модернизации тепловых сетей для обеспечения нормативной надежности теплоснабжения потребителей**

Строительство, реконструкция и (или) модернизация тепловых сетей для обеспечения нормативной надежности теплоснабжения потребителей на территории Олхинского сельского поселения не предусматривается.

### **8.3. Описание решений (вырабатываемых с учетом положений утверждённой схемы водоснабжения поселения) о развитии соответствующей системы водоснабжения в части, относящейся к системам теплоснабжения**

В соответствии со Схемой водоснабжения сельских поселений Шелеховского района, утверждённой Постановлением Администрации Шелеховского муниципального района №281-па от 08.05.2020 планируется строительство водовода в д. Олха от Олхинских резервуаров.

В перспективе в 2022 г. планируется подключение существующей котельной по ул. Луговая, 24 и проектируемой котельной среднеобразовательной школы, в 150 м к юго-востоку от д. Олха к централизованному холодному водоснабжению от водовода в д. Олха от Олхинских резервуаров.

## Глава 9. Предложения по переводу открытых систем теплоснабжения (горячего водоснабжения) в закрытые системы горячего водоснабжения

Настоящей Схемой теплоснабжения не предусматривается перевод открытых систем теплоснабжения (горячего водоснабжения) в закрытые системы горячего водоснабжения.

## Глава 10. Топливные балансы

### 10.1. Существующие и перспективные топливные балансы для каждого источника тепловой энергии, сведения о потребляемых источниками тепловой энергии видах топлива, характеристика используемого топлива

Табл. 39. Существующие топливные балансы для каждого источника тепловой энергии, сведения о потребляемых источниками тепловой энергии видах топлива в 2020г.

№	Теплоисточник	Объекты теплоснабжения	Топливо	Расход топлива, тн/год
1	Котельная ул. Школьная, 5	МКОУ ШР "Средняя общеобразовательная школа №7"	к/уголь	133,53
2	Котельная ул. Луговая, 24	МКДОУ ШР "Детский сад №11 "Берёзка"	к/уголь	302,81

Перспективные топливные балансы для каждого источника тепловой энергии, сведения о потребляемых источниками тепловой энергии видах топлива на 2032г. сведены в таблицу 40.

Табл. 40. Перспективный топливный баланс для каждого источника тепловой энергии, сведения о потребляемых источниками тепловой энергии видах топлива на 2032г.

№	Теплоисточник	Объекты теплоснабжения	Топливо	Расход топлива, тн./год
1	Котельная средней общеобразовательной школы в д. Олха	Средняя общеобразовательная школа в д. Олха	к/уголь	200,30
2	Котельная ул. Луговая, 24	МКДОУ ШР "Детский сад №11 "Берёзка"	к/уголь	302,81

## Глава 11. Оценка надежности системы теплоснабжения

Нормативный уровень надёжности схемы теплоснабжения определяется по трём показателям (критериям): вероятности безотказной работы [Р], коэффициенту готовности [Кг] и живучести [Ж].

Минимально допустимые показатели вероятности безотказной работы установлены СНиП 41-02-2003 для:

- источника теплоты  $R_{ит} = 0.97$ ;
- тепловых сетей  $R_{тс} = 0.9$ ;
- потребителя теплоты  $R_{пт} = 0.99$ ;
- система теплоснабжения в целом  $R_{сцт} = 0.9 * 0.97 * 0.99 = 0.86$ .

Для рассматриваемой схемы теплоснабжения минимально допустимые показатели вероятности безотказной работы приняты по значениям СНиП 41-02-2003.

За прошедший отопительный период по настоящее время аварийных отключений потребителей, восстановлений теплоснабжения потребителей после аварийных отключений в рассматриваемых системах теплоснабжения не наблюдалось.

По предоставленным данным, за прошедший отопительный период по настоящее время значительных отклонений в работе систем не наблюдалось – не было сверхнормативных аварийных отключений потребителей и длительных восстановлений теплоснабжения потребителей после аварийных отключений.

Оценка надёжности централизованных систем теплоснабжения определяется надёжностью основных объектов систем:

- Теплоисточников,
- Наружных тепловых сетей,
- Внутренних тепловых сетей зданий-потребителей.

Индивидуальный теплоисточник д. Олха, ул. Школьная, 5 находится в не удовлетворительном состоянии.

Индивидуальный теплоисточник д. Олха, Луговая, 24 находится в хорошем состоянии.

Техническое состояние трубопроводов тепловых сетей индивидуального теплоисточника д. Олха, Луговая, 24 оценивается как «хорошее».

## **Глава 12. Инвестиции в строительство, реконструкцию и (или) техническое перевооружение и (или) модернизацию**

### **12.1. Предложения по величине необходимых инвестиций в строительство, реконструкцию, техническое перевооружение и (или) модернизацию источников тепловой энергии на каждом этапе**

Табл. 41. Предложения по величине необходимых инвестиций в строительство, реконструкцию, техническое перевооружение и (или) модернизацию источников тепловой энергии

№	Наименование работ	Обоснование необходимости (цель реализации)	Расходы на реализацию мероприятий, тыс. руб.	Срок реализации
<b>Котельная ул. Луговая, 24</b>				
1	Установка прибора учета тепловой энергии.	Для обеспечения безопасной эксплуатации котельной	150,0	2025
2	Установка вентиляторов	Для сокращения потребности в топливе	162,6	2027
3	Установка частотных преобразователей поддува	Для энергосбережения и повышения энергетической эффективности	45,0	2027
4	Установка частотных преобразователей сетевого насоса	Для энергосбережения и повышения энергетической эффективности	210,0	2027

№	Наименование работ	Обоснование необходимости (цель реализации)	Расходы на реализацию мероприятий, тыс. руб.	Срок реализации
5	Разработка режимной карты работы котлов, контроль за расходом топлива	Для энергосбережения и повышения энергетической эффективности	53,0	2027
6	Замена электропроводки, осветительного оборудования на светодиодное	Для энергосбережения и повышения энергетической эффективности	11,0	2027
<b>Итого: "Котельная ул. Луговая, 24 "</b>			<b>631,636</b>	
<b>Котельная ул. Школьная, 5</b>				
1	Вывод из эксплуатации		определить согласно проекту	2027
<b>Котельная средней общеобразовательной школы в д. Олха</b>				
1	Строительство котельной средней общеобразовательной школы в д. Олха	Для обеспечения теплоснабжения школы	определить согласно проекту	2027

**12.2. Предложения по величине необходимых инвестиций в строительство, реконструкцию, техническое перевооружение и (или) модернизацию тепловых сетей, насосных станций и тепловых пунктов на каждом этапе**

Схемой теплоснабжения инвестиций в строительство, реконструкцию, техническое перевооружение и (или) модернизацию тепловых сетей, насосных станций и тепловых пунктов не предусмотрено.

Тепловые сети на территории Олхинского сельского поселения имеют износ 35%.

**12.3. Оценка эффективности инвестиций по отдельным предложениям**

Оценка эффективности инвестиций по отдельным предложениям сведена в табл.42.

**Глава 13. Индикаторы развития систем теплоснабжения поселения**

Индикаторы развития систем теплоснабжения поселения сведены в таблицу 43.

Табл. 42. Оценка эффективности мероприятий

N	Наименование мероприятий	Вид ресурса	2027 объем, тыс. руб.	2027			2028			2029			2030			2031			2032					
				Экономия топливно-энергетических ресурсов			Экономия топливно-энергетических ресурсов			Экономия топливно-энергетических ресурсов			Экономия топливно-энергетических ресурсов			Экономия топливно-энергетических ресурсов			Экономия топливно-энергетических ресурсов					
				в натуральном выражении		в стоимостном выражении, тыс. руб.	в натуральном выражении		в стоимостном выражении, тыс. руб.	в натуральном выражении		в стоимостном выражении, тыс. руб.	в натуральном выражении		в стоимостном выражении, тыс. руб.	в натуральном выражении		в стоимостном выражении, тыс. руб.	в натуральном выражении		в стоимостном выражении, тыс. руб.	в натуральном выражении		в стоимостном выражении, тыс. руб.
				кол-во	ед. изм.		кол-во	ед. изм.		кол-во	ед. изм.		кол-во	ед. изм.		кол-во	ед. изм.		кол-во	ед. изм.		кол-во	ед. изм.	
1	Установка частотных преобразователей на поддув	эл/энергия	45	0,00	кВтч	0,00	0,00	кВтч	0,00	0,00	кВтч	0,00	0,00	кВтч	0,00	0,00	кВтч	0,00	0,00	кВтч	0,00			
		к/уголь		0,00	тн./год	0,00	0,00	тн./год	0,00	0,00	тн./год	0,00	0,00	тн./год	0,00	0,00	тн./год	0,00	0,00	тн./год	0,00			
2	Установка частотного преобразователя сетевого насоса	эл/энергия	210	0,26	кВтч	1,29	0,26	кВтч	1,34	0,26	кВтч	1,39	0,26	кВтч	1,45	0,26	кВтч	1,50	0,26	кВтч	1,56			
		к/уголь		0,00	тн./год	0,00	0,00	тн./год	0,00	0,00	тн./год	0,00	0,00	тн./год	0,00	0,00	тн./год	0,00	0,00	тн./год	0,00			
3	Разработка режимной карты работы котлов, контроль за расходом топлива	эл/энергия	53	1,30	кВтч	6,43	1,30	кВтч	6,68	1,30	кВтч	6,95	1,30	кВтч	7,23	1,30	кВтч	7,52	1,30	кВтч	7,82			
		к/уголь		9,08	тн./год	26,22	9,08	тн./год	27,27	9,08	тн./год	28,36	9,08	тн./год	29,49	9,08	тн./год	30,67	9,08	тн./год	31,90			
4	Замена электропроводки, осветительного оборудования на светодиодное	эл/энергия	11	0,02	кВтч	0,10	0,02	кВтч	0,10	0,02	кВтч	0,11	0,02	кВтч	0,11	0,02	кВтч	0,12	0,02	кВтч	0,12			
		к/уголь		0,00	тн./год	0,00	0,00	тн./год	0,00	0,00	тн./год	0,00	0,00	тн./год	0,00	0,00	тн./год	0,00	0,00	тн./год	0,00			
<b>Итого экономия по всем мероприятиям, тыс. руб.</b>			<b>319</b>	<b>х</b>	<b>х</b>	<b>34,03</b>	<b>х</b>	<b>х</b>	<b>35,39</b>	<b>х</b>	<b>х</b>	<b>36,81</b>	<b>х</b>	<b>х</b>	<b>38,28</b>	<b>х</b>	<b>х</b>	<b>39,81</b>	<b>х</b>	<b>х</b>	<b>41,40</b>			

Таблица 43. Индикаторы развития систем теплоснабжения Олхинского сельского поселения

Годы	2020	2021	2022	2023	2024	2025	2026	2027	2028	2029	2030	2031	2032
<b>Индикаторы, характеризующие динамику изменения спроса на тепловую мощность (тепловую нагрузку) в зоне действия системы теплоснабжения, с учетом перспективного изменения этой зоны за счет ее расширения (сокращения);</b>													
<b>Система теплоснабжения котельной д. Олха, ул. Луговая, 24</b>													
<b>Количество жителей в д. Олха</b>	2402	2506	2610	2714	2818	2922	3026	3130	3234	3338	3442	3546	3646
<b>Общая отопливаемая площадь жилых зданий</b>	0	0	0	0	0	0	0	0	0	0	0	0	0
<b>Общая отопливаемая площадь общественно-деловых зданий</b>	1600	1600	1600	1600	1600	1600	1600	1600	1600	1600	1600	1600	1600
<b>тепловая нагрузка всего, в том числе:</b>	0,17	0,17	0,17	0,17	0,17	0,17	0,17	0,17	0,17	0,17	0,17	0,17	0,17
<b>жилищном фонде, в том числе</b>	0	0	0	0	0	0	0	0	0	0	0	0	0
отопление, Гкал/ч	0	0	0	0	0	0	0	0	0	0	0	0	0
вентиляция, Гкал/ч	0	0	0	0	0	0	0	0	0	0	0	0	0
горячее водоснабжение, Гкал/ч	0	0	0	0	0	0	0	0	0	0	0	0	0
<b>в общественно-деловом фонде, в том числе:</b>	0,17	0,17	0,17	0,17	0,17	0,17	0,17	0,17	0,17	0,17	0,17	0,17	0,17
отопление, Гкал/ч	0,17	0,17	0,17	0,17	0,17	0,17	0,17	0,17	0,17	0,17	0,17	0,17	0,17
вентиляция, Гкал/ч	0	0	0	0	0	0	0	0	0	0	0	0	0
горячее водоснабжение, Гкал/ч	0	0	0	0	0	0	0	0	0	0	0	0	0
<b>Расход тепловой энергии, всего, в том числе:</b>	856,75	856,75	856,75	856,75	856,75	856,75	856,75	856,75	856,75	856,75	856,75	856,75	856,75
<b>в жилищном фонде, для целей:</b>	0	0	0	0	0	0	0	0	0	0	0	0	0
отопления, Гкал/год	0	0	0	0	0	0	0	0	0	0	0	0	0
вентиляции, Гкал/год	0	0	0	0	0	0	0	0	0	0	0	0	0
горячего водоснабжения, Гкал/год	0	0	0	0	0	0	0	0	0	0	0	0	0
<b>в общественно-деловом фонде том числе для целей:</b>	856,75	856,75	856,75	856,75	856,75	856,75	856,75	856,75	856,75	856,75	856,75	856,75	856,75
отопления, Гкал/год	856,75	856,75	856,75	856,75	856,75	856,75	856,75	856,75	856,75	856,75	856,75	856,75	856,75
вентиляции, Гкал/год	0	0	0	0	0	0	0	0	0	0	0	0	0
горячего водоснабжения, Гкал/год	0	0	0	0	0	0	0	0	0	0	0	0	0
<b>Удельная тепловая нагрузка в жилищном фонде, Ккал/ч/м2</b>	0	0	0	0	0	0	0	0	0	0	0	0	0

Годы	2020	2021	2022	2023	2024	2025	2026	2027	2028	2029	2030	2031	2032
Удельное потребление тепловой энергии на отопление в жилищном фонде;	0	0	0	0	0	0	0	0	0	0	0	0	0
градус-сутки отопительного периода;	6840	6840	6840	6840	6840	6840	6840	6840	6840	6840	6840	6840	6840
<b>Удельная тепловая нагрузка в общественно-деловом фонде, Ккал/м2</b>	<b>0,11</b>	<b>0,11</b>	<b>0,11</b>	<b>0,11</b>	<b>0,11</b>	<b>0,11</b>	<b>0,11</b>	<b>0,11</b>	<b>0,11</b>	<b>0,11</b>	<b>0,11</b>	<b>0,11</b>	<b>0,11</b>
Средняя плотность тепловой нагрузки, Гкал/ч/Га	0,0944	0,0944	0,0944	0,0944	0,0944	0,0944	0,0944	0,0944	0,0944	0,0944	0,0944	0,0944	0,0944
Средняя плотность расхода тепловой энергии на отопление в жилищном фонде, Гкал/Га	0	0	0	0	0	0	0	0	0	0	0	0	0
Средняя тепловая нагрузка на отопление на одного жителя, Гкал/ч/чел	0	0	0	0	0	0	0	0	0	0	0	0	0
Средний расход тепловой энергии на отопление на одного жителя, Гкал/чел	0	0	0	0	0	0	0	0	0	0	0	0	0
<b>Система теплоснабжения котельной д. Олха, ул. Школьная, 5</b>													
<b>Общая отапливаемая площадь жилых зданий</b>	<b>0</b>	<b>0</b>	<b>0</b>	<b>0</b>	<b>0</b>	<b>0</b>	<b>0</b>	-	-	-	-	-	-
<b>Общая отапливаемая площадь общественно-деловых зданий</b>	<b>600</b>	<b>600</b>	<b>600</b>	<b>600</b>	<b>600</b>	<b>600</b>	<b>600</b>	-	-	-	-	-	-
<b>тепловая нагрузка всего, в том числе:</b>	<b>0,08</b>	<b>0,08</b>	<b>0,08</b>	<b>0,08</b>	<b>0,08</b>	<b>0,08</b>	<b>0,08</b>	-	-	-	-	-	-
<b>жилищном фонде, в том числе</b>	<b>0</b>	<b>0</b>	<b>0</b>	<b>0</b>	<b>0</b>	<b>0</b>	<b>0</b>	-	-	-	-	-	-
отопление, Гкал/ч	0	0	0	0	0	0	0	-	-	-	-	-	-
вентиляция, Гкал/ч	0	0	0	0	0	0	0	-	-	-	-	-	-
горячее водоснабжение, Гкал/ч	0	0	0	0	0	0	0	-	-	-	-	-	-
<b>в общественно-деловом фонде, в том числе:</b>	<b>0,08</b>	<b>0,08</b>	<b>0,08</b>	<b>0,08</b>	<b>0,08</b>	<b>0,08</b>	<b>0,08</b>	-	-	-	-	-	-
отопление, Гкал/ч	0,08	0,08	0,08	0,08	0,08	0,08	0,08	-	-	-	-	-	-
вентиляция, Гкал/ч	0	0	0	0	0	0	0	-	-	-	-	-	-
горячее водоснабжение, Гкал/ч	0	0	0	0	0	0	0	-	-	-	-	-	-
<b>Расход тепловой энергии, всего, в том числе:</b>	<b>424,5</b>	<b>424,5</b>	<b>424,5</b>	<b>426,73</b>	<b>416,22</b>	<b>416,22</b>	<b>416,22</b>	-	-	-	-	-	-
<b>в жилищном фонде, для целей:</b>	<b>0</b>	<b>0</b>	<b>0</b>	<b>0</b>	<b>0</b>	<b>0</b>	<b>0</b>	-	-	-	-	-	-
отопления, Гкал/год	0	0	0	0	0	0	0	-	-	-	-	-	-
вентиляции, Гкал/год	0	0	0	0	0	0	0	-	-	-	-	-	-
горячего водоснабжения, Гкал/год	0	0	0	0	0	0	0	-	-	-	-	-	-
<b>в общественно-деловом фонде том числе для целей:</b>	<b>424,5</b>	<b>424,5</b>	<b>424,5</b>	<b>426,73</b>	<b>416,22</b>	<b>416,22</b>	<b>416,22</b>	-	-	-	-	-	-

Годы	2020	2021	2022	2023	2024	2025	2026	2027	2028	2029	2030	2031	2032
отопления, Гкал/год	416,22	416,22	416,22	416,22	416,22	416,22	416,22	-	-	-	-	-	-
вентиляции, Гкал/год	0	0	0	0	0	0	0	-	-	-	-	-	-
горячего водоснабжения, Гкал/год	8,28	8,28	8,28	0	0	0	0	-	-	-	-	-	-
<b>Удельная тепловая нагрузка в жилищном фонде, Ккал/ч/м2</b>	<b>0</b>	<b>0</b>	<b>0</b>	<b>0</b>	<b>0</b>	<b>0</b>	<b>0</b>	-	-	-	-	-	-
Удельное потребление тепловой энергии на отопление в жилищном фонде;	0	0	0	0	0	0	0	-	-	-	-	-	-
градус-сутки отопительного периода;	6840	6840	6840	6840	6840	6840	6840	-	-	-	-	-	-
<b>Удельная тепловая нагрузка в общественно-деловом фонде, Ккал/м2</b>	<b>0,13</b>	<b>0,13</b>	<b>0,13</b>	<b>0,13</b>	<b>0,13</b>	<b>0,13</b>	<b>0,13</b>	-	-	-	-	-	-
Средняя плотность тепловой нагрузки, Гкал/ч/Га	0,0952	0,0952	0,0952	0,0952	0,0952	0,0952	0,0952	-	-	-	-	-	-
Средняя плотность расхода тепловой энергии на отопление в жилищном фонде, Гкал/Га	0	0	0	0	0	0	0	-	-	-	-	-	-
Средняя тепловая нагрузка на отопление на одного жителя, Гкал/ч/чел	0	0	0	0	0	0	0	-	-	-	-	-	-
Средний расход тепловой энергии на отопление на одного жителя, Гкал/чел	0	0	0	0	0	0	0	-	-	-	-	-	-
<b>Система теплоснабжения котельной проектируемой среднеобразовательной школы в д. Олха</b>													
<b>Общая отапливаемая площадь жилых зданий</b>	-	-	-	-	-	-	-	-	-	-	-	-	-
<b>Общая отапливаемая площадь общественно-деловых зданий</b>	-	-	-	-	-	-	-	<b>10041</b>	<b>10041</b>	<b>10041</b>	<b>10041</b>	<b>10041</b>	<b>10041</b>
<b>тепловая нагрузка всего, в том числе:</b>	-	-	-	-	-	-	-	<b>1</b>	<b>1</b>	<b>1</b>	<b>1</b>	<b>1</b>	<b>1</b>
<b>жилищном фонде, в том числе</b>	-	-	-	-	-	-	-	<b>0</b>	<b>0</b>	<b>0</b>	<b>0</b>	<b>0</b>	<b>0</b>
отопление, Гкал/ч	-	-	-	-	-	-	-	0	0	0	0	0	0
вентиляция, Гкал/ч	-	-	-	-	-	-	-	0	0	0	0	0	0
горячее водоснабжение, Гкал/ч	-	-	-	-	-	-	-	0	0	0	0	0	0
<b>в общественно-деловом фонде, в том числе:</b>	-	-	-	-	-	-	-	<b>0,933</b>	<b>0,933</b>	<b>0,933</b>	<b>0,933</b>	<b>0,933</b>	<b>0,933</b>
отопление, Гкал/ч	-	-	-	-	-	-	-	0,495	0,495	0,495	0,495	0,495	0,495
вентиляция, Гкал/ч	-	-	-	-	-	-	-	0	0	0	0	0	0
горячее водоснабжение, Гкал/ч	-	-	-	-	-	-	-	0,438	0,438	0,438	0,438	0,438	0,438
<b>Расход тепловой энергии, всего, в том числе:</b>	-	-	-	-	-	-	-	<b>2799</b>	<b>2799</b>	<b>2799</b>	<b>2799</b>	<b>2799</b>	<b>2799</b>
<b>в жилищном фонде, для целей:</b>	-	-	-	-	-	-	-	0	0	0	0	0	0

Годы	2020	2021	2022	2023	2024	2025	2026	2027	2028	2029	2030	2031	2032
отопления, Гкал/год	-	-	-	-	-	-	-	0	0	0	0	0	0
вентиляции, Гкал/год	-	-	-	-	-	-	-	0	0	0	0	0	0
горячего водоснабжения, Гкал/год	-	-	-	-	-	-	-	0	0	0	0	0	0
<b>в общественно-деловом фонде том числе для целей:</b>	-	-	-	-	-	-	-	<b>2799</b>	<b>2799</b>	<b>2799</b>	<b>2799</b>	<b>2799</b>	<b>2799</b>
отопления, Гкал/год	-	-	-	-	-	-	-	1485	1485	1485	1485	1485	1485
вентиляции, Гкал/год	-	-	-	-	-	-	-	0	0	0	0	0	0
горячего водоснабжения, Гкал/год	-	-	-	-	-	-	-	1314	1314	1314	1314	1314	1314
<b>Удельная тепловая нагрузка в жилищном фонде, Ккал/ч/м2</b>	-	-	-	-	-	-	-	<b>0</b>	<b>0</b>	<b>0</b>	<b>0</b>	<b>0</b>	<b>0</b>
Удельное потребление тепловой энергии на отопление в жилищном фонде;	-	-	-	-	-	-	-	0	0	0	0	0	0
градус-сутки отопительного периода;	-	-	-	-	-	-	-	6840	6840	6840	6840	6840	6840
<b>Удельная тепловая нагрузка в общественно-деловом фонде, Ккал/м2</b>	-	-	-	-	-	-	-	<b>0,09</b>	<b>0,09</b>	<b>0,09</b>	<b>0,09</b>	<b>0,09</b>	<b>0,09</b>
Средняя плотность тепловой нагрузки, Гкал/ч/Га	-	-	-	-	-	-	-	<b>0,42</b>	<b>0,42</b>	<b>0,42</b>	<b>0,42</b>	<b>0,42</b>	<b>0,42</b>
Средняя плотность расхода тепловой энергии на отопление в жилищном фонде, Гкал/Га	-	-	-	-	-	-	-	<b>0</b>	<b>0</b>	<b>0</b>	<b>0</b>	<b>0</b>	<b>0</b>
Средняя тепловая нагрузка на отопление на одного жителя, Гкал/ч/чел	-	-	-	-	-	-	-	<b>0</b>	<b>0</b>	<b>0</b>	<b>0</b>	<b>0</b>	<b>0</b>
Средний расход тепловой энергии на отопление на одного жителя, Гкал/чел	-	-	-	-	-	-	-	<b>0</b>	<b>0</b>	<b>0</b>	<b>0</b>	<b>0</b>	<b>0</b>
<b>Индикаторы, характеризующие функционирование источников тепловой энергии в системе теплоснабжения, образованной на базе котельной (котельных)</b>													
<b>Система теплоснабжения котельной д. Олха, ул. Луговая, 24</b>													
Установленная тепловая мощность котельной, Гкал/ч/год	0,39	0,39	0,39	0,39	0,51	0,51	0,51	0,51	0,51	0,51	0,51	0,51	0,51
Присоединенная тепловая нагрузка на коллекторах, Гкал/ч/год	0,17	0,17	0,17	0,17	0,17	0,17	0,17	0,17	0,17	0,17	0,17	0,17	0,17
Доля резерва тепловой мощности котельной, Гкал/ч/год	0,22	0,22	0,22	0,22	0,34	0,34	0,34	0,34	0,34	0,34	0,34	0,34	0,34
Отпуск тепловой энергии с коллекторов, в том числе:	962,75	962,75	962,75	962,75	935,45	935,45	935,45	935,45	935,45	935,45	935,45	935,45	935,45
потери	106	106	106	106	78,7	78,7	78,7	78,7	78,7	78,7	78,7	78,7	78,7

Годы	2020	2021	2022	2023	2024	2025	2026	2027	2028	2029	2030	2031	2032
отопления, Гкал/год	856,75	856,75	856,75	856,75	856,75	856,75	856,75	856,75	856,75	856,75	856,75	856,75	856,75
вентиляции, Гкал/год	0	0	0	0	0	0	0	0	0	0	0	0	0
горячего водоснабжения, Гкал/год	0	0	0	0	0	0	0	0	0	0	0	0	0
Расход топлива, тн/год	302,81	302,81	302,81	302,81	302,81	302,81	302,81	302,81	302,81	302,81	302,81	302,81	302,81
Расход условного топлива на производство тепловой энергии	224,99	224,99	224,99	224,99	224,99	224,99	224,99	224,99	224,99	224,99	224,99	224,99	224,99
Удельный расход условного топлива на тепловую энергию, отпущенную с коллекторов котельной, кг у.т./Гкал	233,7	233,7	233,7	233,7	233,7	233,7	233,7	233,7	233,7	233,7	233,7	233,7	233,7
Коэффициент полезного использования теплоты топлива	99,36%	99,36%	99,36%	99,36%	99,36%	99,36%	99,36%	99,36%	99,36%	99,36%	99,36%	99,36%	99,36%
Число часов использования установленной тепловой мощности, ч	3000	3000	3000	3000	3000	3000	3000	3000	3000	3000	3000	3000	3000
Удельная установленная тепловая мощность котельной на одного жителя, Гкал/чел.	0	0	0	0	0	0	0	0	0	0	0	0	0
Частота отказов с прекращением подачи тепловой энергии от котельной, шт/год	0	0	0	0	0	0	0	0	0	0	0	0	0
Количество прекращений подачи тепловой энергии, теплоносителя в результате технологических нарушений на тепловых сетях на 1 км тепловых сетей	0,002	0,002	0,002	0,002	0,002	0,002	0,002	0,002	0,002	0,002	0,002	0,002	0,002
Относительный средневзвешенный остаточный парковый ресурс котлоагрегатов котельной	81,34%	78,24%	75,14%	72,04%	68,94%	65,84%	62,74%	59,64%	56,54%	53,44%	50,34%	47,24%	44,03%
Доля автоматизированных котельных без обслуживающего персонала с установленной тепловой мощностью меньше, либо равной 10 Гкал/ч;	0,00%	0,00%	0,00%	0,00%	0,00%	0,00%	0,00%	0,00%	0,00%	0,00%	0,00%	0,00%	0,00%
Доля котельных, оборудованных приборами учета.	0,00%	100,00%	100,00%	100,00%	100,00%	100,00%	100,00%	100,00%	100,00%	100,00%	100,00%	100,00%	100,00%
<b>Система теплоснабжения котельной д. Олха, ул. Школьная, 5</b>													
Установленная тепловая мощность котельной, Гкал/ч/год	0,274	0,274	0,274	0,274	0,274	0,274	-	-	-	-	-	-	-
Присоединенная тепловая нагрузка на коллекторах, Гкал/ч/год	0,08	0,08	0,08	0,08	0,08	0,08	-	-	-	-	-	-	-

Годы	2020	2021	2022	2023	2024	2025	2026	2027	2028	2029	2030	2031	2032
Доля резерва тепловой мощности котельной, Гкал/ч/год	0,194	0,194	0,194	0,194	0,194	0,194	-	-	-	-	-	-	-
Отпуск тепловой энергии с коллекторов, в том числе:	424,5	424,5	424,5	424,5	424,5	424,5	-	-	-	-	-	-	-
потери	0	0	0	0	0	0	-	-	-	-	-	-	-
отопления, Гкал/год	416,22	416,22	416,22	416,22	416,22	416,22	-	-	-	-	-	-	-
вентиляции, Гкал/год	0	0	0	0	0	0	-	-	-	-	-	-	-
горячего водоснабжения, Гкал/год	8,28	8,28	8,28	8,28	8,28	8,28	-	-	-	-	-	-	-
Расход топлива, тн/год	133,53	133,53	133,53	133,53	133,53	133,53	-	-	-	-	-	-	-
Расход условного топлива на производство тепловой энергии	99,21	99,21	99,21	99,21	99,21	99,21	-	-	-	-	-	-	-
Удельный расход условного топлива на тепловую энергию, отпущенную с коллекторов котельной, кг у.т./Гкал	233,7	233,7	233,7	233,7	233,7	233,7	-	-	-	-	-	-	-
Коэффициент полезного использования теплоты топлива	99,35%	99,35%	99,35%	99,35%	99,35%	99,35%	-	-	-	-	-	-	-
Число часов использования установленной тепловой мощности, ч	3000	3000	3000	3000	3000	3000	-	-	-	-	-	-	-
Удельная установленная тепловая мощность котельной на одного жителя, Гкал/чел.	0	0	0	0	0	0	-	-	-	-	-	-	-
Частота отказов с прекращением подачи тепловой энергии от котельной, шт/год	0	0	0	0	0	0	-	-	-	-	-	-	-
Количество прекращений подачи тепловой энергии, теплоносителя в результате технологических нарушений на тепловых сетях на 1 км тепловых сетей	0,002	0,002	0,002	0,002	0,002	0,002	-	-	-	-	-	-	-
Относительный средневзвешенный остаточный парковкий ресурс котлоагрегатов котельной	94,20%	92,30%	92,30%	92,30%	92,30%	92,30%	-	-	-	-	-	-	-
Доля автоматизированных котельных без обслуживающего персонала с установленной тепловой мощностью меньше, либо равной 10 Гкал/ч;	0,00%	0,00%	0,00%	0,00%	0,00%	0,00%	-	-	-	-	-	-	-
Доля котельных, оборудованных приборами учета.	0,00%	100,00%	100,00%	100,00%	100,00%	100,00%	-	-	-	-	-	-	-

Годы	2020	2021	2022	2023	2024	2025	2026	2027	2028	2029	2030	2031	2032
<b>Система теплоснабжения котельной проектируемой среднеобразовательной школы в д. Олха</b>													
Установленная тепловая мощность котельной, Гкал/ч/год	-	-	-	-	-	-	1,78	1,78	1,78	1,78	1,78	1,78	1,78
Присоединенная тепловая нагрузка на коллекторах, Гкал/ч/год	-	-	-	-	-	-	0,933	0,933	0,933	0,933	0,933	0,933	0,933
Доля резерва тепловой мощности котельной, Гкал/ч/год	-	-	-	-	-	-	0,847	0,847	0,847	0,847	0,847	0,847	0,847
Отпуск тепловой энергии с коллекторов, в том числе:	-	-	-	-	-	-	2799	2799	2799	2799	2799	2799	2799
потери	-	-	-	-	-	-	0	0	0	0	0	0	0
отопления, Гкал/год	-	-	-	-	-	-	1485	1485	1485	1485	1485	1485	1485
вентиляции, Гкал/год	-	-	-	-	-	-	0	0	0	0	0	0	0
горячего водоснабжения, Гкал/год	-	-	-	-	-	-	1314	1314	1314	1314	1314	1314	1314
Расход топлива, тн/год	-	-	-	-	-	-	133,53	133,53	133,53	133,53	133,53	133,53	133,53
Расход условного топлива на производство тепловой энергии	-	-	-	-	-	-	654,13	654,13	654,13	654,13	654,13	654,13	654,13
Удельный расход условного топлива на тепловую энергию, отпущенную с коллекторов котельной, кг у.т./Гкал	-	-	-	-	-	-	233,7	233,7	233,7	233,7	233,7	233,7	233,7
Коэффициент полезного использования теплоты топлива	-	-	-	-	-	-	52,42%	52,42%	52,42%	52,42%	52,42%	52,42%	52,42%
Число часов использования установленной тепловой мощности, ч	-	-	-	-	-	-	3000	3000	3000	3000	3000	3000	3000
Удельная установленная тепловая мощность котельной на одного жителя, Гкал/чел.	-	-	-	-	-	-	0	0	0	0	0	0	0
Частота отказов с прекращением подачи тепловой энергии от котельной, шт/год	-	-	-	-	-	-	1	1	1	1	1	1	1
Количество прекращений подачи тепловой энергии, теплоносителя в результате технологических нарушений на тепловых сетях на 1 км тепловых сетей	-	-	-	-	-	-	нет данных	нет данных	нет данных	нет данных	нет данных	нет данных	нет данных
Относительный средневзвешенный остаточный парковый ресурс котлоагрегатов котельной	-	-	-	-	-	-	нет данных	нет данных	нет данных	нет данных	нет данных	нет данных	нет данных

Годы	2020	2021	2022	2023	2024	2025	2026	2027	2028	2029	2030	2031	2032
Доля автоматизированных котельных без обслуживающего персонала с установленной тепловой мощностью меньше, либо равной 10 Гкал/ч;	-	-	-	-	-	-	100,00%	100,00%	100,00%	100,00%	100,00%	100,00%	100,00%
Доля котельных, оборудованных приборами учета.	-	-	-	-	-	-	100,00%	100,00%	100,00%	100,00%	100,00%	100,00%	100,00%
<b>Индикаторы, характеризующие динамику изменения показателей тепловых сетей, обеспечивающих передачу тепловой энергии, теплоносителя от источника тепловой энергии к потребителям, присоединенным к тепловым сетям системы теплоснабжения</b>													
<b>Система теплоснабжения котельной д. Олха, ул. Луговая, 24</b>													
Протяженность тепловых сетей, в том числе, магистральных и распределительных, м	506	506	506	506	506	506	506	506	506	506	506	506	506
Материальная характеристика тепловых сетей, м2	65,97	65,97	65,97	65,97	65,97	65,97	65,97	65,97	65,97	65,97	65,97	65,97	65,97
Средневзвешенный (по материальной характеристике) срок эксплуатации тепловых сетей, в том числе магистральных и распределительных, лет.	6	7	8	9	10	11	12	13	14	15	16	17	18
Удельная материальная характеристика тепловых сетей на одного жителя, теплопотребляющая установка которого подключена к системе теплоснабжения, м2/чел.	0	0	0	0	0	0	0	0	0	0	0	0	0
Присоединенная тепловая нагрузка, Гкал/ч	0,17	0,17	0,17	0,17	0,17	0,17	0,17	0,17	0,17	0,17	0,17	0,17	0,17
Относительная материальная характеристика, м2	65,97	65,97	65,97	65,97	65,97	65,97	65,97	65,97	65,97	65,97	65,97	65,97	65,97
Нормативные потери тепловой энергии в тепловых сетях, Гкал/год	106	106	106	106	106	106	106	106	106	106	106	106	106
Относительные нормативные потери в тепловых сетях, Гкал/год	106	106	106	106	106	106	106	106	106	106	106	106	106
Линейная плотность передачи тепловой энергии по тепловым сетям, Гкал/м	1,9	1,9	1,9	1,9	1,9	1,9	1,9	1,9	1,9	1,9	1,9	1,9	1,9
Количество повреждений (отказов) в тепловых сетях, приводящих к прекращению подачи тепловой энергии потребителям;	1	1	1	1	1	1	1	1	1	1	1	1	1
Удельная повреждаемость тепловых сетей, ед/км	0,002	0,002	0,002	0,002	0,002	0,002	0,002	0,002	0,002	0,002	0,002	0,002	0,002

Годы	2020	2021	2022	2023	2024	2025	2026	2027	2028	2029	2030	2031	2032
Тепловая нагрузка потребителей, присоединенных к тепловым сетям по схеме с непосредственным разбором теплоносителя на цели горячего водоснабжения из систем отопления (открытая система теплоснабжения (горячего водоснабжения));	0	0	0	0	0	0	0	0	0	0	0	0	0
Доля потребителей присоединенных по открытой системе теплоснабжения (горячего водоснабжения)	0	0	0	0	0	0	0	0	0	0	0	0	0
Расчетный расход теплоносителя (в соответствии с утвержденным графиком отпуска тепловой энергии в тепловые сети), м3	42	42	42	42	42	42	42	42	42	42	42	42	42
Фактический расход теплоносителя, м3	42	42	42	42	42	42	42	42	42	42	42	42	42
Удельный расход теплоносителя на передачу тепловой энергии в горячей воде, м3	0	0	0	0	0	0	0	0	0	0	0	0	0
Нормативная подпитка тепловой сети, м3	42	42	42	42	42	42	42	42	42	42	42	42	42
Фактическая подпитка тепловой сети, м3	42	42	42	42	42	42	42	42	42	42	42	42	42
Удельный расход на выработку и передачу тепловой энергии, кВт*ч/Гкал	22,3	26,4	22,9	21,7	27,7	27,7	27,7	27,7	27,7	27,7	27,7	27,7	27,7
Расход электрической энергии на передачу тепловой энергии и теплоносителя, кВт*ч/год	21458	25400	22084	20918	25910	25910	25910	25910	25910	25910	25910	25910	25910
<b>Индикаторы, характеризующие реализацию инвестиционных планов развития системы теплоснабжения</b>													
<b>Олхинское сельское поселение</b>													
Плановая потребность в инвестициях в источники тепловой энергии, тыс. руб.	0	0	0	0	0	150	0	481,6	0	0	0	0	0
Освоение инвестиций, в процентах от плана, %	0,00%	0,00%	0,00%	0,00%	0,00%	0,24%	0,00%	0,76%	0,00%	0,00%	0,00%	0,00%	0,00%
Плановая потребность в инвестициях в тепловые сети, тыс. руб.	0	0	0	0	0	0	0	0	0	0	0	0	0
Освоение инвестиций в тепловые сети, в процентах от плана, тыс. руб.	0,00%	0,00%	0,00%	0,00%	0,00%	0,00%	0,00%	0,00%	0,00%	0,00%	0,00%	0,00%	0,00%
План инвестиций на переход к закрытой системе горячего водоснабжения, тыс. руб.	0	0	0	0	0	0	0	0	0	0	0	0	0
Всего инвестиций накопленным итогом, тыс. руб.	0	0	0	0	0	150	0	481,6	0	0	0	0	0
Освоение инвестиций в переход к закрытой системе горячего водоснабжения, тыс. руб.	0	0	0	0	0	0	0	0	0	0	0	0	0

Годы	2020	2021	2022	2023	2024	2025	2026	2027	2028	2029	2030	2031	2032
Всего плановая потребность в инвестициях, тыс. руб.	0	0	0	0	0	150	0	481,6	0	0	0	0	0
<b>Всего плановая потребность в инвестициях накопленным итогом, тыс. руб.</b>	<b>0</b>	<b>0</b>	<b>0</b>	<b>0</b>	<b>0</b>	<b>150</b>	<b>0</b>	<b>481,6</b>	<b>0</b>	<b>0</b>	<b>0</b>	<b>0</b>	<b>0</b>
Источники инвестиций, в том числе:													
Собственные средства, тыс. руб.	0	0	0	0	0	0	0	0	0	0	0	0	0
<b>Заемные средства, тыс. руб.</b>	<b>0</b>	<b>0</b>	<b>0</b>	<b>0</b>	<b>0</b>	<b>0</b>	<b>0</b>	<b>0</b>	<b>0</b>	<b>0</b>	<b>0</b>	<b>0</b>	<b>0</b>
Средства за счет присоединения потребителей, тыс.руб.	0	0	0	0	0	0	0	0	0	0	0	0	0
<b>Средства бюджетов бюджетной системы Российской Федерации , тыс. руб.</b>	<b>0</b>	<b>0</b>	<b>0</b>	<b>0</b>	<b>0</b>	<b>150</b>	<b>0</b>	<b>481,6</b>	<b>0</b>	<b>0</b>	<b>0</b>	<b>0</b>	<b>0</b>
Конечный тариф на тепловую энергию для потребителя (без НДС), руб./Гкал		6 012,91	6459,29	7106,94	7739,11	8336,74	7317,53	6297,38	последствий для тарифа не последует	последствий для тарифа не последует	последствий для тарифа не последует	последствий для тарифа не последует	последствий для тарифа не последует
Тариф на горячую воду в открытых системах теплоснабжения (горячего водоснабжения);	-	-	-	-	-	-	-	-	-	-	-	-	-
Индикатор изменения конечного тарифа на тепловую энергию для потребителя.	-	-	1,07	1,10	1,09	1,08	0,88	0,86	нет данных	нет данных	нет данных	нет данных	нет данных
<b>Индикаторы развития систем теплоснабжения поселения</b>													
<b>Олхинское сельское поселение</b>													
Количество аварийных ситуаций при теплоснабжении на источниках тепловой энергии и тепловых сетях;	0	0	0	0	0	0	0	0	0	0	0	0	0
Продолжительность планового перерыва в горячем водоснабжении в связи с производством ежегодных ремонтных и профилактических работ в централизованных сетях горячего водоснабжения в межотопительный период;	-	-	-	-	-	-	-	-	-	-	-	-	-
Коэффициент использования установленной тепловой мощности источников тепловой энергии	0,38	0,38	0,38	0,38	0,38	0,38	0,38	0,51	0,51	0,51	0,51	0,51	0,51
Доля бесхозяйных тепловых сетей, находящихся на учете бесхозяйных недвижимых вещей более 1 года	0	0	0	0	0	0	0	0	0	0	0	0	0

Годы	2020	2021	2022	2023	2024	2025	2026	2027	2028	2029	2030	2031	2032
Удовлетворенность потребителей качеством тепло-снабжения	удовл.	удовл.	удовл.	удовл.	удовл.	удовл.	удовл.	удовл.	удовл.	удовл.	удовл.	удовл.	удовл.
Отсутствие зафиксированных фактов нарушения антимонопольного законодательства Российской Федерации (выданных предупреждений, предписаний), а также отсутствия применения санкций, предусмотренных законодательством об административных правонарушениях, за нарушение законодательства Российской Федерации в сфере тепло-снабжения, антимонопольного законодательства Российской Федерации, законодательства Российской Федерации о естественных монополиях	Отсут-ствуют	Отсут-ствуют	Отсут-ствуют	Отсут-ствуют	Отсут-ствуют	Отсут-ствуют	Отсут-ствуют	Отсут-ствуют	Отсут-ствуют	Отсут-ствуют	Отсут-ствуют	Отсут-ствуют	Отсут-ствуют
Снижение потерь тепловой энергии в тепловых сетях.	не пре-дусмотре-но	не пре-дусмотре-но	не пре-дусмотре-но	не пре-дусмотре-но	не пре-дусмотре-но	не пре-дусмотре-но	не пре-дусмотрено	не пре-дусмотре-но	не пре-дусмотре-но	не пре-дусмотре-но	не пре-дусмотре-но	не пре-дусмотре-но	не пре-дусмотре-но
<b>Существующие и перспективные значения целевых показателей развития систем теплоснабжения поселения</b>													
Количество прекращений подачи тепловой энергии, теплоносителя в результате технологических нарушений на тепловых сетях на 1 км тепловых сетей в однотрубном исчислении сверх предела разрешенных отклонений;	1,976	1,976	1,976	1,976	1,976	1,976	1,976	1,976	1,976	1,976	1,976	1,976	1,976
Количество прекращений подачи тепловой энергии, теплоносителя в результате технологических нарушений на источниках тепловой энергии на 1 Гкал/час установленной мощности сверх предела разрешенных отклонений.	0,664	0,664	0,664	0,664	0,664	0,664	0,664	0,664	0,664	0,664	0,664	0,664	0,664

## Глава 14. Ценовые (тарифные) последствия

Табл. 44. План реализации мероприятий схемы теплоснабжения

№	Наименование объекта	Источник финансирования	Объем финансирования, тыс. руб.	
			2025г.	2027г.
1	Котельная ул. Луговая, 24	средства бюджетов бюджетной системы Российской Федерации	150	481,636
2	Котельная ул. Школьная, 5	средства бюджетов бюджетной системы Российской Федерации	согласно проектно-сметной документации	0
3	Котельная средней общеобразовательной школы в д. Олха	средства бюджетов бюджетной системы Российской Федерации	согласно проектно-сметной документации	0

Источники финансирования предполагаемых мероприятий определяются инвестиционной программой. Возможные источники финансирования: федеральный, областной, районный и местный бюджеты (в рамках утвержденных программ финансирования), собственные средства эксплуатирующих предприятий, средства частных инвесторов. Основное влияние на представленные выводы может оказать значительное изменение прогноза стоимостей энергоресурсов и степень достоверности представленной исходной информации.

Мероприятия, предусмотренные Схемой теплоснабжения для индивидуальных теплоисточников в д. Олха планируется выполнять за счет средств бюджетов бюджетной системы Российской Федерации. Тарифных последствий реализации мероприятий для индивидуальных теплоисточников в д. Олха для потребителя не последует.

## Глава 15. Реестр систем теплоснабжения, содержащий перечень теплоснабжающих организаций, действующих в каждой системе теплоснабжения, расположенных в границах поселения.

Решение об определении Единой теплоснабжающей организации на территории Олхинского сельского поселения не принято.

Реестр систем теплоснабжения, содержащий перечень теплоснабжающих организаций сведен в табл. 45

Табл. 45. Реестр систем теплоснабжения, содержащий перечень теплоснабжающих организаций

№	Теплоисточник	Теплоснабжающая организация	Зона действия
1	Котельная ул. Школьная, 5	МУП ШР "Шелеховские отопительные котельные"	территория МКОУ ШР "Средняя общеобразовательная школа №7"
2	Котельная ул. Луговая, 24	МУП ШР "Шелеховские отопительные котельные"	территория МКДОУ ШР "Детский сад №11 "Берёзка"

## Глава 16. Реестр мероприятий схемы теплоснабжения

Табл. 46. Реестр мероприятий схемы теплоснабжения

№	Наименование работ	Обоснование необходимости (цель реализации)	Расходы на реализацию мероприятий, тыс. руб.	Срок реализации
<b>Котельная ул. Луговая, 24</b>				
1	Установка прибора учета тепловой энергии.	Для обеспечения безопасной эксплуатации котельной	150,0	2025
2	Установка вентиляторов	Для сокращения потребности в топливе	162,6	2027
3	Установка частотных преобразователей поддува	Для энергосбережения и повышения энергетической эффективности	45,0	2027
4	Установка частотных преобразователей сетевого насоса	Для энергосбережения и повышения энергетической эффективности	210,0	2027
5	Разработка режимной карты работы котлов, контроль за расходом топлива	Для энергосбережения и повышения энергетической эффективности	53,0	2027
6	Замена электропроводки, осветительного оборудования на светодиодное	Для энергосбережения и повышения энергетической эффективности	11,0	2027
<b>Итого: "Котельная ул. Луговая, 24 "</b>			<b>631,636</b>	
<b>Котельная ул. Школьная, 5</b>				
1	Вывод из эксплуатации		определить согласно проекту	2026
<b>Котельная средней общеобразовательной школы в д. Олха</b>				
1	Строительство котельной средней общеобразовательной школы в д. Олха	Для обеспечения теплоснабжения школы	определить согласно проекту	2026

