

**Актуализация схемы теплоснабжения
Подкаменского сельского поселения
Шелеховского района Иркутской области
на 2020 – 2032 годы, по состоянию на 2026 год
Обосновывающие материалы**

Заказчик: Администрация Шелеховского муниципального района

Исполнитель: ИП Горюнова Ю.В.

г. Шелехов, 2026г.

**Актуализация схемы теплоснабжения
Подкаменского сельского поселения
Шелеховского района Иркутской области
на 2020 – 2032 годы, по состоянию на 2026 год
Обосновывающие материалы**

Муниципальный контракт № 4/26 от 02.02.2026

Исполнитель: ИП Горюнова Ю.В. _____

г. Шелехов, 2026г.

Оглавление

Перечень законодательной, нормативной и методической документации, использованной при разработке схемы теплоснабжения:.....	8
Перечень градостроительной документации.....	8
Другая нормативно - техническая литература.....	8
Исходные данные, полученные по результатам технического обследования.....	9
Введение.....	10
Цели и задачи разработки схемы теплоснабжения.....	10
Расчетные этапы планирования.....	11
Население.....	11
Социальное и культурно-бытовое обслуживание населения.....	14
Существующее положение в сфере теплоснабжения Подкаменского муниципального образования.....	14
Глава 1 Существующее положение в сфере производства, передачи и потребления тепловой энергии для целей теплоснабжения.....	16
Часть 1. Функциональная структура теплоснабжения.....	16
1.1. Информация о зонах деятельности (эксплуатационной ответственности) теплоснабжающих и теплосетевых организаций на территории Подкаменского сельского поселения в зонах действия централизованных систем теплоснабжения.....	16
1.2. Информация о зонах деятельности (эксплуатационной ответственности) теплоснабжающих и теплосетевых организаций на территории Подкаменского сельского поселения в зонах действия индивидуального теплоснабжения.....	16
Часть 2. Источники тепловой энергии.....	17
2.1. Структура основного оборудования.....	17
2.1.1. Структура основного оборудования котельной, расположенной по адресу: п. Подкаменная, ул. Вокзальная, 1.....	17
2.1.2. Структура основного оборудования котельной, расположенной по адресу: ул. Железнодорожная, 8а.....	18
2.1.3. Структура основного оборудования котельной, расположенной по адресу: ул. Железнодорожная, 15.....	19
2.2. Технические характеристики основного оборудования котельных.....	20
2.3. Параметры установленной тепловой мощности источников тепловой энергии.....	23
2.4. Ограничения тепловой мощности и параметров располагаемой тепловой мощности.....	23
2.5. Объем потребления тепловой энергии (мощности) на собственные и хозяйственные нужды теплоснабжающей организации в отношении источников тепловой энергии и параметры тепловой мощности нетто.....	23
2.6. Сроки ввода в эксплуатацию основного оборудования, год последнего освидетельствования при допуске к эксплуатации после ремонта.....	23
2.7. Способы регулирования отпуска тепловой энергии от источников тепловой энергии с обоснованием выбора графика изменения температур и расхода теплоносителя в зависимости от температуры наружного воздуха.....	24
2.8. Схема выдачи тепловой мощности котельных.....	24
2.9. Среднегодовая загрузка оборудования.....	24
2.10. Способы учета тепла, отпущенного в тепловые сети.....	24
2.11. Статистика отказов и восстановлений оборудования источников тепловой энергии.....	24
2.12. Предписания надзорных органов по запрещению дальнейшей эксплуатации источников тепловой энергии.....	25
2.13. Перечень источников тепловой энергии и (или) оборудования (турбоагрегатов), входящего в их состав (для источников тепловой энергии, функционирующих в режиме комбинированной выработки электрической и тепловой энергии), которые отнесены к объектам, электрическая мощность которых поставляется в вынужденном режиме в целях обеспечения надежного теплоснабжения потребителей.....	25

Часть 3. Тепловые сети, сооружения на них.....	26
3.1. Описание структуры тепловых сетей от каждого источника тепловой энергии, от магистральных выводов до центральных тепловых пунктов (если таковые имеются)	26
3.1.1. Тепловые сети от котельной по ул. Вокзальная, 1	26
Магистральных тепловых сетей нет.	26
3.1.2. Тепловые сети от котельной по ул. Железнодорожная, 8а.....	26
3.1.3. Тепловые сети от котельной по ул. Железнодорожная, 15	27
3.1.4. Тепловые сети от котельной ОАО «РЖД».....	27
3.2. Параметры тепловых сетей, включая год начала эксплуатации, тип изоляции, тип прокладки, определением их материальной характеристики и тепловой нагрузки потребителей, подключенных к таким участкам	28
3.3. Описание типов и количества секционирующей и регулирующей арматуры на тепловых сетях	29
3.4. Описание типов и строительных особенностей тепловых пунктов, тепловых камер и павильонов.....	29
3.5. Фактические температурные режимы отпуска тепла в тепловые сети и их соответствие утвержденным графикам регулирования отпуска тепла в тепловые сети.....	30
3.6. Описание процедур диагностики состояния тепловых сетей и планирования капитальных (текущих) ремонтов	30
3.7. Описание периодичности и соответствия требованиям технических регламентов и иным обязательным требованиям процедур летнего ремонта с параметрами и методами испытаний (гидравлических, температурных, на тепловые потери) тепловых сетей	33
3.8. Оценка нормативных потерь тепловой энергии и теплоносителя при передаче тепловой энергии и теплоносителя по тепловым сетям	38
3.9. Оценка фактических потерь тепловой энергии и теплоносителя при передаче тепловой энергии и теплоносителя по тепловым сетям	38
3.13. Предписания надзорных органов по запрещению дальнейшей эксплуатации участков тепловой сети и результаты их исполнения.....	39
3.14. Описание наиболее распространенных типов присоединений теплоснабжающих установок потребителей к тепловым сетям, определяющих выбор и обоснование графика регулирования отпуска тепловой энергии потребителям	39
3.15. Сведения о наличии коммерческого приборного учета тепловой энергии, отпущенной из тепловых сетей потребителям, и анализ планов по установке приборов учета тепловой энергии и теплоносителя.....	40
3.16. Анализ работы диспетчерских служб теплоснабжающих (теплосетевых) организаций и используемых средств автоматизации, телемеханизации и связи	40
3.17. Уровень автоматизации и обслуживания центральных тепловых пунктов, насосных станций.....	40
3.18. Сведения о наличии защиты тепловых сетей от превышения давления.....	40
3.19. Перечень выявленных бесхозных тепловых сетей и обоснование выбора организации, уполномоченной на их эксплуатацию.....	41
Часть 4. Зоны действия источников тепловой энергии	41
4.1. Зоны действия источников тепловой энергии	41
4.2. Зоны действия индивидуальных источников теплоснабжения.....	41
4.3. Радиус эффективного теплоснабжения, определяемый в соответствии с методическими указаниями по разработке схем теплоснабжения.....	41
Часть 5. Тепловые нагрузки потребителей тепловой энергии, групп потребителей тепловой энергии	42
5.1. Показатели существующего спроса на тепловую энергию (мощность) и теплоноситель в установленных границах Подкаменского сельского поселения	42

Часть 6. Существующие балансы тепловой мощности источников тепловой энергии и тепловой нагрузки потребителей	43
6.1. Существующие балансы тепловой мощности и тепловой нагрузки потребителей в зонах действия источников тепловой энергии.....	43
Часть 7. Существующие балансы теплоносителя	43
7.1. Существующие балансы производительности водоподготовительных установок и максимального потребления теплоносителя теплопотребляющими установками потребителей	43
7.1. Существующие балансы производительности водоподготовительных установок источников тепловой энергии для компенсации потерь теплоносителя	44
Часть 8. Топливные балансы	44
8.1. Существующие балансы для каждого источника тепловой энергии, сведения о потребляемых источниками тепловой энергии видах топлива, характеристика используемого топлива	44
8.2. Преобладающий в поселении вид топлива, определяемый по совокупности всех систем теплоснабжения, находящихся в поселении.....	44
8.3. Приоритетное направление развития топливного баланса поселения	44
Часть 9. Надежность теплоснабжения.....	45
9.1. Поток отказов (частота отказов) участков тепловых сетей.....	45
9.2. Частота отключений потребителей;	45
9.3. Поток (частота) и время восстановления теплоснабжения потребителей после отключений;	45
9.4. Расчетное время на восстановление тепловых сетей.....	45
Часть 10. Техничко-экономические показатели теплоснабжающих и теплосетевых организаций.....	46
Часть 11. Цены (тарифы) в сфере теплоснабжения.....	47
11.1 Описание динамики утвержденных цен (тарифов), устанавливаемых органами исполнительной власти субъекта Российской Федерации в области государственного регулирования цен (тарифов) по каждому из регулируемых видов деятельности и по каждой теплосетевой и теплоснабжающей организации с учетом последних 3 лет.....	47
11.2. Описание структуры цен (тарифов), установленных на момент разработки схемы теплоснабжения	50
11.3 Описание платы за подключение к системе теплоснабжения.....	51
11.4. Описание платы за услуги по поддержанию резервной тепловой мощности, в том числе для социально значимых категорий потребителей.....	51
11.5. Описание средневзвешенного уровня сложившихся за последние 3 года цен на тепловую энергию (мощность), поставляемую единой теплоснабжающей организацией потребителям в ценовых зонах теплоснабжения.	51
Часть 12. Описание существующих технических и технологических проблем в системах теплоснабжения поселения ...	51
Описание существующих технических и технологических проблем в системах теплоснабжения поселения	51
Глава 2. Существующее и перспективное потребление тепловой энергии на цели теплоснабжения	52
Часть 1. Прогнозы приростов площади строительных фондов, сгруппированные по расчетным элементам территориального деления и по зонам действия источников тепловой энергии с разделением объектов строительства на многоквартирные дома, индивидуальные жилые дома, общественные здания, производственные здания промышленных предприятий, на каждом этапе	52
Часть 2. Прогнозы перспективных расходов тепловой энергии на отопление, вентиляцию и горячее водоснабжение, согласованных с требованиями к энергетической эффективности объектов теплопотребления, устанавливаемых в соответствии с законодательством Российской Федерации.....	52
Глава 3. Электронная модель системы теплоснабжения поселения.....	55

Глава 4. Существующие и перспективные балансы тепловой мощности источников тепловой энергии и тепловой нагрузки потребителей	57
4.1. Описание существующих и перспективных зон действия систем теплоснабжения и источников тепловой энергии	57
4.2. Описание существующих и перспективных зон действия индивидуальных источников тепловой энергии	58
4.3. Существующие балансы тепловой мощности и тепловой нагрузки потребителей в зонах действия источников тепловой энергии	58
4.4. Перспективные балансы тепловой мощности и тепловой нагрузки потребителей в зонах действия источников тепловой энергии	59
4.5. Перспективные балансы тепловой мощности источников тепловой энергии и тепловой нагрузки потребителей в случае, если зона действия источника тепловой энергии расположена в границах двух или более поселений	59
Глава 5. Основные положения мастер - плана развития систем теплоснабжения поселения	60
Глава 6. Существующие и перспективные балансы теплоносителя	61
6.1. Существующие и перспективные балансы производительности водоподготовительных установок и максимального потребления теплоносителя теплопотребляющими установками потребителей	61
6.2. Существующие и перспективные балансы производительности водоподготовительных установок источников тепловой энергии для компенсации потерь теплоносителя, в том числе в аварийных режимах	61
Глава 7. Предложения по строительству, реконструкции, техническому перевооружению и (или) модернизации источников тепловой энергии	61
7.1. Предложения по реконструкции источников тепловой энергии, обеспечивающих перспективную тепловую нагрузку в существующих и расширяемых зонах действия источников тепловой энергии	61
7.2. Предложения по техническому перевооружению и (или) модернизации источников тепловой энергии с целью повышения эффективности работы систем теплоснабжения	62
7.3. Графики совместной работы источников тепловой энергии, функционирующих в режиме комбинированной выработки электрической и тепловой энергии и котельных	63
7.4. Меры по выводу из эксплуатации, консервации и демонтажу избыточных источников тепловой энергии, а также источников тепловой энергии, выработавших нормативный срок службы, в случае если продление срока службы технически невозможно или экономически нецелесообразно	63
7.5. Меры по переоборудованию котельных в источники тепловой энергии, функционирующие в режиме комбинированной выработки электрической и тепловой энергии	63
7.6. Меры по переводу котельных, размещенных в существующих и расширяемых зонах действия источников тепловой энергии, функционирующих в режиме комбинированной выработки электрической и тепловой энергии, в пиковый режим работы, либо по выводу их из эксплуатации	63
7.7. Температурный график отпуска тепловой энергии для каждого источника тепловой энергии или группы источников тепловой энергии в системе теплоснабжения, работающей на общую тепловую сеть, и оценку затрат при необходимости его изменения	64
7.8. Предложения по перспективной установленной тепловой мощности каждого источника тепловой энергии с предложениями по сроку ввода в эксплуатацию новых мощностей	64
7.9. Предложения по вводу новых и реконструкции существующих источников тепловой энергии с использованием возобновляемых источников энергии, а также местных видов топлива	65
7.10. Решения о распределении тепловой нагрузки между источниками тепловой энергии	65
Глава 8. Предложения по строительству, реконструкции и (или) модернизации тепловых сетей	66

8.1. Предложения по строительству, реконструкции и (или) модернизации тепловых сетей для обеспечения перспективных приростов тепловой нагрузки в осваиваемых районах поселения под жилищную, комплексную или производственную застройку	66
8.2. Предложения по строительству, реконструкции и (или) модернизации тепловых сетей для обеспечения нормативной надежности теплоснабжения потребителей	66
Глава 9. Предложения по переводу открытых систем теплоснабжения (горячего водоснабжения) в закрытые системы горячего водоснабжения	67
Глава 10. Топливные балансы	67
10.1. Существующие и перспективные топливные балансы для каждого источника тепловой энергии, сведения о потребляемых источниками тепловой энергии видах топлива, характеристика используемого топлива	67
Глава 11. Оценка надежности системы теплоснабжения	68
Глава 12. Инвестиции в строительство, реконструкцию и (или) техническое перевооружение и (или) модернизацию	69
12.1. Предложения по величине необходимых инвестиций в строительство, реконструкцию, техническое перевооружение и (или) модернизацию источников тепловой энергии на каждом этапе	69
12.2. Предложения по величине необходимых инвестиций в строительство, реконструкцию, техническое перевооружение и (или) модернизацию тепловых сетей, насосных станций и тепловых пунктов на каждом этапе	71
12.3. Оценка эффективности инвестиций по отдельным предложениям	72
Глава 13. Индикаторы развития систем теплоснабжения поселения	72
Глава 14. Ценовые (тарифные) последствия	72
Глава 15. Решение о присвоении статуса единой теплоснабжающей организации (организациям)	103
15.1. Реестр систем теплоснабжения, содержащий перечень теплоснабжающих организаций, действующих в каждой системе теплоснабжения, расположенных в границах поселения.	104
Глава 16. Реестр мероприятий схемы теплоснабжения	105

Перечень законодательной, нормативной и методической документации, использованной при разработке схемы теплоснабжения:

- 1) Федеральный закон от 27.07.2010 № 190-ФЗ «О теплоснабжении»,
- 2) Федеральный закон от 23.11.2009 № 261-ФЗ «Об энергосбережении и о повышении энергетической эффективности и о внесении изменений в отдельные законодательные акты Российской Федерации»;
- 3) Постановление Правительства РФ от 08.08.2012 №808 (ред. от 22.05.2019) «Об организации теплоснабжения в Российской Федерации и о внесении изменений в некоторые акты Правительства Российской Федерации» (вместе с «Правилами организации теплоснабжения в Российской Федерации»);
- 4) Постановление Правительства Российской Федерации от 22.02.2012 № 154 «О требованиях к схемам теплоснабжения, порядку их разработки и утверждения»;
- 5) Правила технической эксплуатации электрических станций и сетей Российской Федерации, утвержденные Приказом Минэнерго РФ от 19 июня 2003г. №229;
- 6) Правила установления и определения нормативов потребления коммунальных услуг, утвержденные Постановлением Правительства РФ от 23 мая 2006 №306;
- 7) Приказ Министерства энергетики РФ и Министерства регионального развития РФ от 29 декабря 2012г. №565/667 «Об утверждении методических рекомендаций по разработке схем теплоснабжения»;
- 8) СП 124.13330.2012 «СНиП 41-02-2003. Тепловые сети»;

Перечень градостроительной документации

1. Решение Думы Подкаменского сельского поселения от 01.06.2016 № 6-рд «Об утверждении долгосрочной программы комплексного развития систем коммунальной инфраструктуры Подкаменского сельского поселения на 2016-2026 годы»;
2. Генеральный план Подкаменского муниципального образования Шелеховского района Иркутской области /ООО «Институт Территориального Планирования «Град». – Омск: 2013г.;
3. Правила землепользования и застройки Подкаменского муниципального образования Шелеховского района Иркутской области / ООО «Институт Территориального Планирования «Град». – Омск: 2013г.

Другая нормативно - техническая литература

4. Приказ министерства жилищной политики, энергетики и транспорта Иркутской области №191-мпр от 18.12.2015.
5. Приказ министерства жилищной политики, энергетики и транспорта Иркутской области №190-мпр от 18.12.2015.
6. Приказ министерства жилищной политики, энергетики и транспорта Иркутской области №192-мпр от 18.12.2015.
7. Отопительные нагрузки по объектам МУП ШР «ШОК» от 21.01.2020г.
8. Акты испытания на прочность и плотность тепловых сетей.
9. Принципиальные схемы котельных МУП ШР «ШОК».
10. Протокол заседания Правления службы по тарифам Иркутской области от 09.11.2016 «Об установлении долгосрочных тарифов на тепловую энергию, поставляемую потребителям МУП ШР «Шелеховские отопительные котельные».
11. Приказ Службы по тарифам N 310-спр от 25.11.2016 года «Об установлении долгосрочных тарифов на тепловую энергию, поставляемую потребителям МУП ШР "Шелеховские отопительные котельные».

12. Состав и характеристики основного и вспомогательного оборудования источников тепловой энергии МУП ШР «ШОК»

13. Приказ Службы по тарифам Иркутской области №429 от 04.12.2017 (с изменениями от 12.10.2018) «Об установлении долгосрочных тарифов на тепловую энергию, поставляемую ОАО «РЖД» на территории Иркутской области.

14. Протокол заседания Правления Службы по тарифам Иркутской области от 09.11.2016. Повестка: Об установлении долгосрочных тарифов на тепловую энергию, поставляемую потребителям МУП ШР «Шелеховские отопительные котельные»

15. Приказ Службы по тарифам №310-спр от 25.11.2016 «Об установлении долгосрочных тарифов на тепловую энергию, поставляемую потребителям МУП ШР «Шелеховские отопительные котельные».

16. Распоряжение Министерства жилищной политики и энергетики Иркутской области №58-626-мр от 22.09.2023.

17. Приказ Службы по тарифам Иркутской области от 25 октября 2021 года №79-268-спр.

18. Протокол заседания правления Службы по тарифам Иркутской области от 25 октября 2021 года.

19. Приказ Службы по тарифам Иркутской области от 13.12.2024 N 79-357-спр.

20. Протокол заседания правления Службы по тарифам Иркутской области от 13.12.2024

21. Приказ Службы по тарифам Иркутской области от 19.12.2025 N 79-452-спр.

22. Протокол заседания правления Службы по тарифам Иркутской области от 10.12.2025

Исходные данные, полученные по результатам технического обследования

1. Отчет о результатах технического обследования систем теплоснабжения Подкаменского сельского поселения от 15.06.2020 г.

2. Отчет о результатах технического обследования систем теплоснабжения Подкаменского сельского поселения от 05.06.2025 г.

Введение

Цели и задачи разработки схемы теплоснабжения

Целью разработки и актуализации схемы теплоснабжения Подкаменского сельского поселения Шелеховского района Иркутской области (Далее - Схема) является удовлетворение спроса на тепловую энергию (мощность) и теплоноситель, обеспечение надежного теплоснабжения наиболее экономичным способом при минимальном вредном воздействии на окружающую среду, а также экономическое стимулирование развития систем теплоснабжения и внедрение энергосберегающих технологий.

Основанием для разработки Схемы является:

- муниципальный контракт № 03343000414200000390001 от 20.05.2020 и техническое задание к нему,
- отчет о результатах технического обследования систем теплоснабжения Подкаменского сельского поселения от 15.06.2020.

Основанием для актуализации Схемы по состоянию на 2026 является:

- муниципальный контракт № 24-К_КГИ от 23.05.2025 на выполнение работ по актуализации схем теплоснабжения на территории сельских поселений, входящих в состав Шелеховского района и техническое задание к нему,
- отчет о результатах технического обследования систем теплоснабжения Подкаменского сельского поселения от 05.06.2025.

Основанием для актуализации Схемы по состоянию на 2026 является:

- муниципальный контракт № 4/26 от 02.02.2026 на выполнение работ по актуализации схем теплоснабжения на территории сельских поселений, входящих в состав Шелеховского района и техническое задание к нему.

Схема теплоснабжения подлежит ежегодной актуализации, за исключением случаев, указанных в пункте 12 ПП №154 от 03.04.2018. Конечной датой периода, на который разрабатывается проект актуализированной схемы теплоснабжения, является конечная дата периода действия схемы теплоснабжения.

Схема теплоснабжения разрабатывается с соблюдением следующих принципов:

- а) обеспечение безопасности и надежности теплоснабжения потребителей в соответствии с требованиями технических регламентов;
- б) обеспечение энергетической эффективности теплоснабжения и потребления тепловой энергии с учетом требований, установленных федеральными законами;
- в) обеспечение приоритетного использования комбинированной выработки электрической и тепловой энергии для организации теплоснабжения с учетом экономической обоснованности;

г) соблюдение баланса экономических интересов теплоснабжающих организаций и интересов потребителей;

д) минимизация затрат на теплоснабжение в расчете на единицу тепловой энергии для потребителя в долгосрочной перспективе;

е) обеспечение недискриминационных и стабильных условий осуществления предпринимательской деятельности в сфере теплоснабжения.

Основными задачами при разработке Схемы является:

1. Обследование систем теплоснабжения и анализ существующей ситуации в теплоснабжении Подкаменского сельского поселения;

2. Выявление дефицита тепловой мощности и формирование вариантов развития системы теплоснабжения для ликвидации данного дефицита.

3. Выбор оптимального варианта развития теплоснабжения и основные рекомендации по развитию систем теплоснабжения Подкаменского сельского поселения.

Мероприятия по развитию систем теплоснабжения, предусмотренные настоящей Схемой, включаются в инвестиционную программу теплоснабжающей организации и, как следствие, могут быть включены в соответствующий тариф организации коммунального комплекса.

Расчетные этапы планирования

Расчетные этапы планирования, приняты в схеме теплоснабжения Подкаменского МО:

исходный год подготовки – 2020г.;

год актуализации - 2026г.

расчетный срок реализации мероприятий, предусмотренных схемой водоснабжения – конец 2032 года.

Население

Основная доля численности приходится на административный центр сельского поселения п. Подкаменная (82% от общей численности поселения). Плотность населения в границах сельского поселения составляет менее 1 чел./га.

Численность населения Подкаменского муниципального образования в разрезе входящих в состав населенных пунктов на начало 2020г., 2024г., 2025г. определена по данным Федеральной службы государственной статистики, на расчетный 2032г. определена согласно письму Главы Администрации Подкаменского сельского поселения №127 от 03.06.2020. Численность населения Подкаменского муниципального образования представлена в табл. 1.

Табл. 1 Численность населения Подкаменского муниципального образования в разрезе входящих в состав населенных пунктов на 2020г., 2024г., 2025г., 2032г.

Наименование муниципального образования/населенного пункта	Население 2020 год, человек	Население 2024 год, человек	Население 2025год, человек	Население 2025год, человек	Население 2032 год, человек
Подкаменское сельское поселение	848	1 037	1 028	1 028	1081
п. Подкаменная	677	761	750	750	853
п. Большая Глубокая	41	109	109	109	60
п. Глубокая	47	35	35	35	50
п. Граматуха	13	73	74	74	35
п. Источник	5	14	14	14	5
п. Родниковый	6	3	3	3	6
п. Санаторный	6	13	13	13	6
п. Трудный	41	7	8	8	41
п. Хузино	12	22	22	22	25

Жилищный фонд

Жилищный фонд муниципального образования представлен малоэтажной и индивидуальной жилой застройкой.

п. Подкаменная

Площадь жилых территорий населенного пункта составляет 49,1 га (в частности, в границах населенного пункта 48,2 га жилых зон), в том числе:

индивидуальной жилой застройки - 30,1 га (или 61% от общего объема жилых территорий), в т. ч. в границах населенного пункта 29,3 га;

малоэтажной жилой застройки – 19,0 га (или 39%), в т. ч. в границах населенного пункта 18,9 га.

Плотность населения в границах жилых территорий составляет 18 чел./га.

В зоне с особыми условиями использования железной дороги находится порядка 12% жилых территорий населенного пункта.

п. Большая Глубокая

Жилые территории населенного пункта представлены индивидуальной жилой застройкой площадью 18,5 га (в частности, в границах населенного пункта 13,7 га жилых зон).

Плотность населения в границах жилых территорий составляет 1 чел./га.

п. Граматуха

Жилые территории населенного пункта представлены индивидуальной жилой застройкой площадью 8,0 га (в частности, в границах населенного пункта 6,3 га жилых зон).

Плотность населения в границах жилых территорий составляет менее 1 чел./га.

п. Глубокая

Жилые территории в границах населенного пункта представлены малоэтажной жилой застройкой площадью 1,4 га.

Плотность населения в границах жилых территорий составляет 49 чел./га.

В зоне с особыми условиями использования железной дороги находится порядка 93% от общей площади жилых зон.

п. Источник

Жилые территории в границах населенного пункта представлены малоэтажной жилой застройкой площадью 0,7 га.

Плотность населения в границах жилых территорий составляет 26 чел./га.

Весь жилищный фонд попадает в зону с особыми условиями использования железной дороги.

п. Родниковый

Жилые территории в границах населенного пункта представлены малоэтажной жилой застройкой площадью 0,2 га.

Плотность населения в границах жилых территорий составляет 85 чел./га.

Весь жилищный фонд попадает в зону с особыми условиями использования железной дороги.

п. Санаторный

Площадь жилых территорий населенного пункта составляет 3,3 га, в том числе (в частности, в границах населенного пункта 2,3 га жилых зон), в том числе:

индивидуальной жилой застройки – 2,8 га (или 85% от общего объема жилых территорий), в т. ч. в границах населенного пункта 2,3 га;

малоэтажной жилой застройки – 0,5 га (или 15%).

Плотность населения в границах жилых территорий составляет 2 чел./га.

В зоне с особыми условиями использования железной дороги находится порядка 18% от общей площади жилых зон.

п. Трудный

Жилые территории в границах населенного пункта представлены малоэтажной жилой застройкой площадью 0,5 га.

Плотность населения в границах жилых территорий составляет 54 чел./га.

Весь жилищный фонд попадает в зону с особыми условиями использования железной дороги.

п. Хузино

Жилые территории в границах населенного пункта представлены индивидуальной жилой застройкой площадью 3,9 га.

Плотность населения в границах жилых территорий составляет 6 чел./га.

В зоне с особыми условиями использования железной дороги находится порядка 13% от общей площади жилых зон.

Социальное и культурно-бытовое обслуживание населения

Учреждения образования

Объекты местного значения муниципального района

п. Подкаменная

МБДОУ Детский сад №219 «Родничок» (мощность фактическая – 12 мест).

МОУ «Средняя общеобразовательная школа №124» (мощность проектная - 150 учащихся, мощность фактическая - 95, загруженность объекта -63%, ввод в действие - 1955 г.).

Начальная школа МКОУ «Средняя общеобразовательная школа №124», ввод в действие - 1955 г.).

Учреждения здравоохранения

Объекты регионального значения

п. Подкаменная

ФАП (ввод в действие - 1967 г.).

Учреждения культуры и искусства

Объекты местного значения муниципального района

п. Подкаменная

Сельский дом культуры (мощность проектная – 100 мест, мощность фактическая - 100 мест, ввод в действие -1954 г.).

Библиотека (ввод в действие - 1954 г.).

Учреждения административно-делового назначения

Объекты местного значения поселения

п. Подкаменная

Администрация Подкаменского сельского поселения.

Учреждения социально-бытового назначения

объекты федерального значения

п. Подкаменная

Почта.

п. Большая Глубокая, п. Глубокая, п. Граматуха, п. Источник, п. Родниковый, п. Санаторный, п. Трудный, п. Хузино.

На территории остальных населенных пунктов учреждения социальной сферы не размещены.

Существующее положение в сфере теплоснабжения Подкаменского муниципального образования

Теплоснабжение части объектов общественно-делового назначения осуществляется от котельных. Перечень котельных и отапливаемых объектов приведен в табл. 2.

Табл.2. Перечень котельных и отапливаемых объектов

Теплоисточник	Принадлежность	Отапливаемые объекты
Котельная ул. Вокзальная, 1	Муниципальный	МКОУ ШР "Средняя общеобразовательная школа №124"
Котельная ул. Железнодорожная, 8а	Муниципальный	Жилой дом ул. Железнодорожная, 27, ул. Вокзальная, 7а, ИП Лиморенко, Администрация, ОГБУЗ "ШТБ" (ФАП)
Котельная ул. Железнодорожная, 15	Муниципальный	МКУК "Культурно-досуговый центр п. Подкаменная"
Котельная ОАО «РЖД»,	ОАО «РЖД»	Объекты ОАО «РЖД», Жилые дома ул. Железнодорожная, 1, 1а, 5, 7

п. Подкаменная

Система теплоснабжения представляет собой сочетание централизованной и децентрализованной систем.

В поселке Подкаменная действует две централизованные системы теплоснабжения:

1. Система теплоснабжения, запитанная от теплового источника, расположенного на территории ОАО «Российские железные дороги»,
2. Система теплоснабжения, запитанная от электрокотельной по адресу: ул. Железнодорожная, 8а.

Теплоснабжение МКОУ ШР "Средняя общеобразовательная школа №124", МКУК "Культурно-досуговый центр п. Подкаменная" осуществляется от индивидуальных электрокотельных. Теплоснабжение малоэтажной и индивидуальной жилой застройки, а также объектов общественно-делового назначения, не подключенных к котельной, осуществляется от индивидуальных котлов и печек. Топливом являются дрова и уголь.

п. Большая Глубокая

Система теплоснабжения п. Большая Глубокая децентрализованная.

Теплоснабжение индивидуальной жилой застройки, а также объектов общественно-делового назначения - печное. Топливом являются дрова и уголь.

п. Глубокая, п. Граматуха, п. Источник, п. Родниковый, п. Санаторный, п. Трудный, п. Хузино

Система теплоснабжения п. Глубокая, п. Граматуха, п. Источник, п. Родниковый, п. Санаторный, п. Трудный, п. Хузино децентрализованная.

Теплоснабжение малоэтажной и индивидуальной жилой застройки, а также объектов общественно-делового назначения - печное. Топливом являются дрова и уголь.

Анализ существующей системы теплоснабжения выявил, что данная система является оптимальным вариантом для населенных пунктов Подкаменского муниципального образования. На перспективу для обеспечения надёжности работы необходимо проведение мероприятий по обновлению оборудования котельной п. Подкаменная и тепловых сетей.

Глава 1 Существующее положение в сфере производства, передачи и потребления тепловой энергии для целей теплоснабжения

Часть 1. Функциональная структура теплоснабжения

1.1. Информация о зонах деятельности (эксплуатационной ответственности) теплоснабжающих и теплосетевых организаций на территории Подкаменского сельского поселения в зонах действия централизованных систем теплоснабжения

Информация о зонах деятельности (эксплуатационной ответственности) теплоснабжающих и теплосетевых организаций на территории Подкаменского сельского поселения сведен в табл. 3.

Табл.3. Информация о зонах деятельности (эксплуатационной ответственности) теплоснабжающих и теплосетевых организаций в зонах действия централизованных систем теплоснабжения

№	Теплоисточник	Эксплуатирующая организация	Зоны деятельности
с. Подкаменная, Подкаменское сельское поселение			
1	Котельная ул. Железнодорожная, 8а	МУП ШР «Шелеховские отопительные котельные»	Жилой дом ул. Железнодорожная, 27, ул. Вокзальная, 7а, ИП Лиморенко, Администрация, ОГБУЗ "ШТБ" (ФАП)
2	Тепловые сети от котельной ОАО «РЖД»	МУП ШР «Шелеховские отопительные котельные»	Объекты ОАО «РЖД», Жилые дома ул. Железнодорожная, 1, 1а, 5, 7
3	Котельная ОАО «РЖД»,	ОАО «РЖД»	

1.2. Информация о зонах деятельности (эксплуатационной ответственности) теплоснабжающих и теплосетевых организаций на территории Подкаменского сельского поселения в зонах действия индивидуального теплоснабжения

Информация о зонах деятельности (эксплуатационной ответственности) теплоснабжающих и теплосетевых организаций на территории Подкаменского сельского поселения в зонах действия индивидуального теплоснабжения сведена в табл. 4.

Табл.4. Информация о зонах деятельности (эксплуатационной ответственности) теплоснабжающих и теплосетевых организаций на территории Подкаменского сельского поселения в зонах действия индивидуального теплоснабжения

№	Теплоисточник	Эксплуатирующая организация	Объект теплоснабжения
с. Подкаменная, Подкаменское сельское поселение			
1	Котельная ул. Вокзальная, 1	МУП ШР «Шелеховские отопительные котельные»	МКОУ ШР "Средняя общеобразовательная школа №124"
3	Котельная ул. Железнодорожная, 15	МУП ШР «Шелеховские отопительные котельные»	МКУК "Культурно-досуговый центр п. Подкаменная"

Часть 2. Источники тепловой энергии

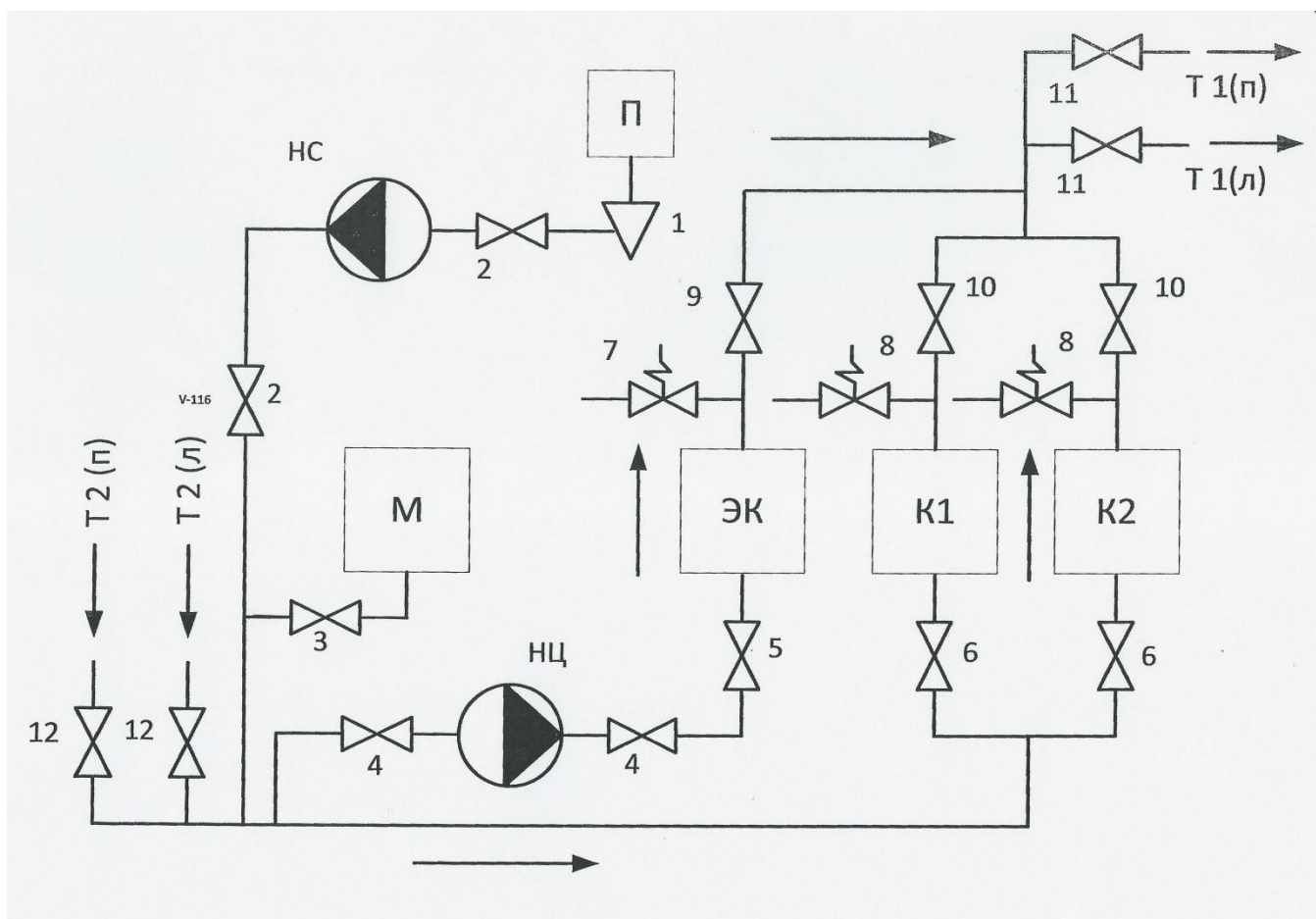
2.1. Структура основного оборудования

2.1.1. Структура основного оборудования котельной, расположенной по адресу: п.

Подкаменная, ул. Вокзальная, 1

Объект: МКОУ ШР «Средняя общеобразовательная школа №124»

Рис. 1. Принципиальная тепловая схема котельной ул. Вокзальная, 1



П- подпиточный акт, 400л.

T1(л)- подающий трубопровод левого крыла системы отопления;

T1(п)- подающий трубопровод правого крыла системы отопления;

T2(л)- обратный трубопровод левого крыла системы отопления;

T2(п)- обратный трубопровод правого крыла системы отопления;

НС- насосная станция;

М - бак мембранный;

НЦ – насос циркуляционный;

К1, К2 –электрические котлы;

ЭК – электрический котел;

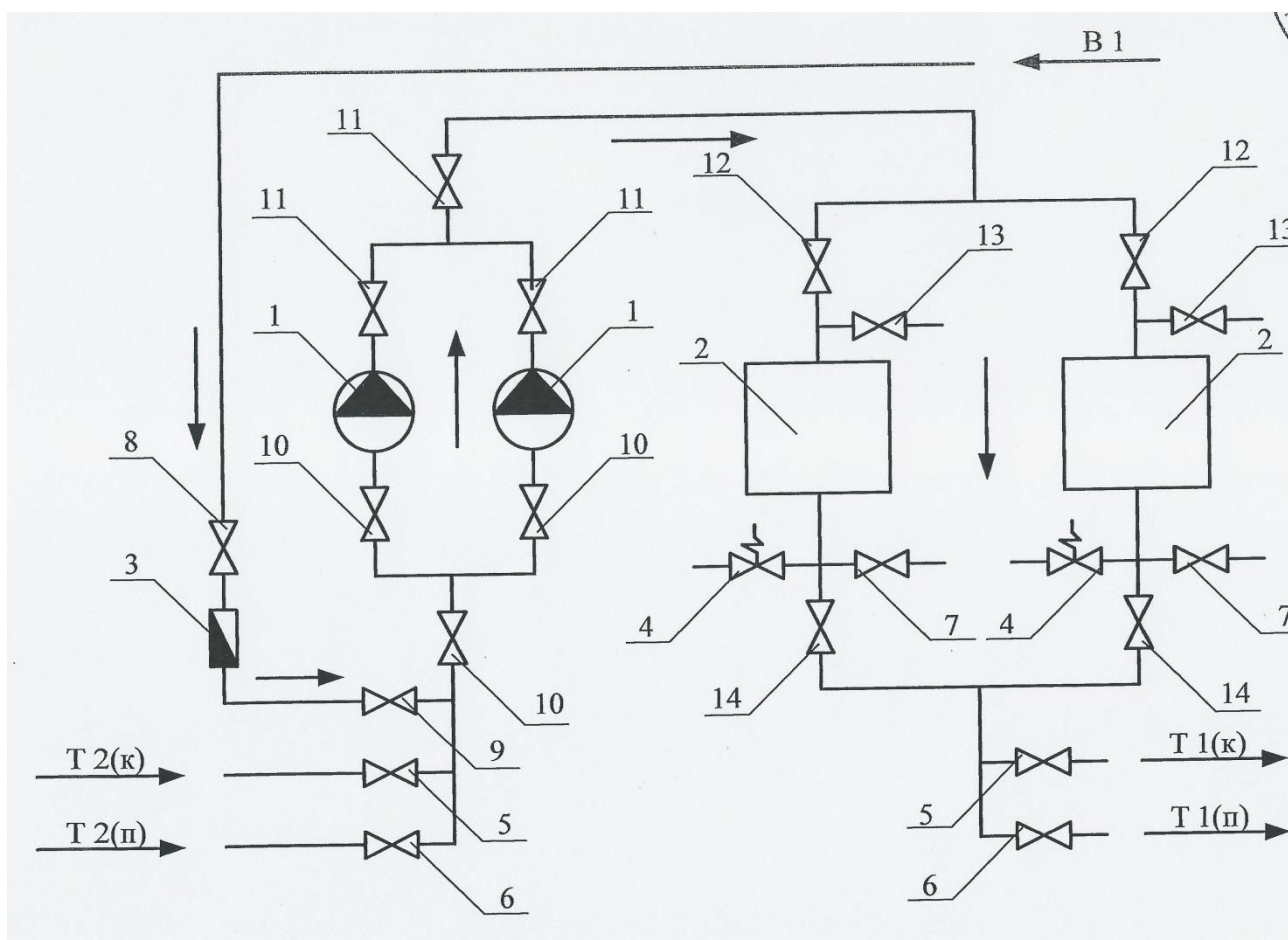
- 1- Фильтр сетчатый;
- 2- Краны насосной станции;
- 3- Кран мембранного бака;
- 4- Краны циркуляционного насоса;
- 5- Краны перед электрическим котлом (обратка системы);
- 6- Краны перед котлами (обратка системы);
- 7- Предохранительный клапан электрического котла;
- 8- Клапаны предохранительные котлов;
- 9- Кран после электрического котла (подача в систему);
- 10- Краны после котлов (подача в систему);
- 11- Краны подачи теплоносителя в систему отопления потребителя;
- 12- Краны обратки теплоносителя.

2.1.2. Структура основного оборудования котельной, расположенной по адресу:

ул. Железнодорожная, 8а

Объекты: Жилой дом ул. Железнодорожная, 27, ул. Вокзальная, 7а, ИП Лиморенко, Администрация, ОГБУЗ "ШТБ" (ФАП)

Рис. 2 Принципиальная схема котельной ул. Железнодорожная, 8а



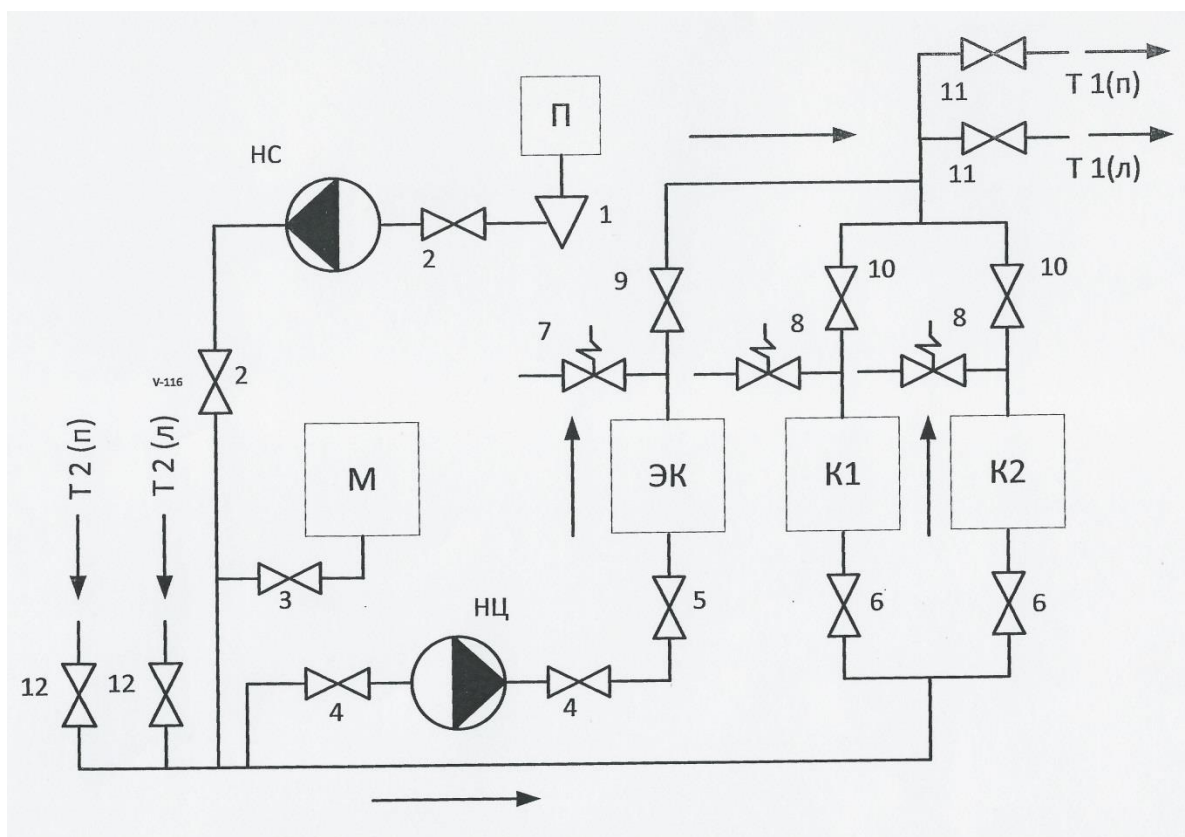
В1-трубопровод холодной воды (подпитки);

- T1(к)- подающий трубопровод системы отопления котельной;
- T1(п)- подающий трубопровод системы отопления потребителя;
- T2(к)- обратный трубопровод системы отопления котельной;
- T2(п)- обратный трубопровод системы отопления потребителя;
- 1- Сетевые насосы;
- 2- Электрические котлы КЭВ 160/0,4;
- 3- Счетчик холодной (подпиточной) воды;
- 4- Предохранительные клапаны 25мм, 6бар;
- 5- Краны подачи и обратки системы отопления потребителя 50мм;
- 6- Краны воздушные 15мм;
- 8,9 – краны трубопровода подпиточной воды 25мм;
- 10- краны перед насосной группой 50мм;
- 11- краны после насосной группы;
- 12- Краны на входе в котлы 50мм;
- 13- Краны сливные 25мм;
- 14- Краны на выходе из котлов 50мм.

**2.1.3. Структура основного оборудования котельной, расположенной по адресу:
ул. Железнодорожная, 15**

Объект: МКУК «Культурно-досуговый центр п. Подкаменная»

Рис. 3 Принципиальная схема котельной ул. Железнодорожная, 15



П- подпиточный акт, 400л.

T1(л)- подающий трубопровод левого крыла системы отопления;

T1(п)- подающий трубопровод правого крыла системы отопления;

T2(л)- обратный трубопровод левого крыла системы отопления;

T2(п)- обратный трубопровод правого крыла системы отопления;

НС- насосная станция;

М - бак мембранный;

НЦ – насос циркуляционный;

К1, К2 – электроды;

ЭК – электрический котел;

1- Фильтр сетчатый;

2- Краны насосной станции;

3- Кран мембранного бака;

4- Краны циркуляционного насоса;

5- Краны перед электрическим котлом (обратка системы);

6- Краны перед котлами (обратка системы);

7- Предохранительный клапан электрического котла;

8- Клапаны предохранительные котлов;

9- Кран после электрического котла (подача в систему);

10- Краны после котлов (подача в систему);

11- Краны подачи теплоносителя в систему отопления потребителя;

12- Краны обратки теплоносителя.

2.2. Технические характеристики основного оборудования котельных

Технические характеристики электрических котлов представлены в табл.4., теплообменников – в табл. 5, насосов - в табл. 6, ёмкостей, баков - в табл.7, дымовых труб - в табл. 8.

Табл. 5. Электрические котлы

Система теплоснабжения	Марка	Уст. мощн., Гкал/ч	Завод изготовитель	Теплоноситель	Назначение	КПД (пасп), %	Год установки	Год послед. кап. ремонта	Состояние
с. Подкаменная, Подкаменское сельское поселение									
Котельная ул. Вокзальная, 1	ZOTA-30 "Lux" с модулем GSM	0,026	ООО ТПК "Красноярскэнергокомплект"	вода	отопление+ГВС		2018		резервный
	ZOTA-60 "Lux" с модулем GSM	0,052	ООО ТПК "Красноярскэнергокомплект"	вода	отопление+ГВС		2017		в работе
Котельная ул. Железнодорожная, 8а	КЭВ 250/0,4 РЭ	0,215	АООТ "ЗСТЭМИ"	вода	отопл. + ГВС	63	2000	2011	в работе
	КЭВ 250/0,4 РЭ	0,215	АООТ "ЗСТЭМИ"	вода	отопл. + ГВС	63	2000	2011	в резерве
Котельная ул. Железнодорожная, 15	ZOTA-30 "Lux" с модулем GSM	0,026	ООО ТПК "Красноярскэнергокомплект"	вода	отопление+ГВС		2017		в работе

Табл. 6. Теплообменники

Система теплоснабжения	Марка	Уст. мощн., Гкал/ч	Завод изготовитель	Тип исполнения	Теплоносители	Назначение	Год установки	Год послед. кап. ремонта	Состояние
Котельная ул. Вокзальная, 7А	подогреватель № 07	0,172	г. Братск	секции трубчатого типа	вода/вода	ГВС	1998	-	рабочее
	подогреватель № 07	0,172	г. Братск	секции трубчатого типа	вода/вода	подогрев подпиточной воды	1998	-	рабочее

Табл. 7. Насосы

Система теплоснабжения	Марка	Назначение	Расход, м³/ч	Напор, м.в.ст.	Мощность двиг., кВт	Число оборотов, об/мин	Марка эл. двигателя	Год установки насоса	Состояние	Примечание
Котельная ул. Вокзальная, 1	VORTEX HZ 801	циркуляционный	0,5	5	0,25	3000	встроен в насос	2012	рабочее	1 шт.
	JP 3,6-45-24	подпиточный	3,6	45	0,75	3000	JP	2018	рабочее	1 шт.
Котельная ул. Железнодорожная, 8а	SHE32-200/30	сетевой	9-24	38,5-22,3	3	3000	PLM	2015	рабочее	1 шт.
	SHE32-200/30	сетевой	9-24	38,5-22,3	3	3000	PLM	2015	рабочее	1 шт.
	SHE32-160/15	ГВС	9-24	24,6-12,7	1,5	3000	PLM	2015	рабочее	1 шт.
	SHE32-160/15	ГВС	9-24	24,6-12,7	1,5	3000	PLM	2015	рабочее	1 шт.
Котельная ул. Железнодорожная, 15	Gekko GRS 32/80	циркуляционный	1,7	8	0,33	3000	встроен в насос	2016	рабочее	1 шт.
	"Джамбо" 60135	подпиточный	3,6	30	0,6	3000	встроен в насос	2009	рабочее	1 шт.

Табл. 8. Ёмкости, баки

Система теплоснабжения	Назначение	Объём, м³	Место установки	Год установки	Состояние	Примечание
с. Подкаменная, Подкаменское сельское поселение						
Котельная ул. Вокзальная, 1 МКОУ ШР "Средняя общеобразовательная школа №124"	расширительный	0,3	Котельная	2018	рабочее	мембранного типа
	аварийный, подпиточный	0,5	Котельная	2018	рабочее	пластиковый
Котельная ул. Железнодорожная, 15 МКУК "Культурно-досуговый центр п. Подкаменная"	расширительный	0,1	Котельная	2004	рабочее	мембранного типа
	подпиточный	0,1	Котельная	2004	рабочий	сварной

Табл. 9. Дымовые трубы

Система теплоснабжения	Абонент	Материал	Диаметр устья, мм	Высота, м	Год установки	Состояние	Примечание
с. Подкаменная, Подкаменское сельское поселение							
Котельная ул. Вокзальная, 1	МКОУ ШР "Средняя общеобразовательная школа №124"	Кирпич	300	7	1993	Рабочая	
Котельная ул. Железнодорожная, 15	МКУК "Культурно-досуговый центр п. Подкаменная"	Кирпич	300	7	1993	Резерв	

2.3. Параметры установленной тепловой мощности источников тепловой

энергии

Параметры установленной тепловой мощности источников тепловой энергии сведены в табл.10.

Табл.10. Параметры установленной тепловой мощности и расчетной нагрузки источников тепловой энергии

N	Источники тепловой энергии	Объект теплоснабжения	Уст. мощн., Гкал/ч	Расч. нагрузка, Гкал/ч
1	Котельная ул. Вокзальная, 1	МКОУ ШР "Средняя общеобразовательная школа №124"	0,0780	0,03
2	Котельная ул. Железнодорожная, 8 а	Жилой дом ул. Железнодорожная, 27, ул. Вокзальная, 7а, ИП Лиморенко, Администрация, ОГБУЗ "ШТБ" (ФАП)	0,4300	0,1
3	Котельная ул. Железнодорожная, 15	МКУК "Культурно-досуговый центр п. Подкаменная"	0,026	0,02
4	Котельная ОАО «РЖД»	Объекты ОАО «РЖД», Жилые дома ул. Железнодорожная, 1, 1а, 5, 7	Нет данных	0,152

2.4. Ограничения тепловой мощности и параметров располагаемой тепловой

мощности

Установленная тепловая мощность и расчетная нагрузка источников теплоснабжения сведена в табл. 9.

Котельные располагают достаточной мощностью для покрытия существующей нагрузки.

2.5. Объем потребления тепловой энергии (мощности) на собственные и хозяйственные нужды теплоснабжающей организации в отношении источников тепловой энергии и параметры тепловой мощности нетто.

Данные об объеме потребления тепловой энергии (мощности) на собственные и хозяйственные нужды теплоснабжающей организации в отношении источников тепловой энергии и параметры тепловой мощности нетто не определены.

2.6. Сроки ввода в эксплуатацию основного оборудования, год последнего освидетельствования при допуске к эксплуатации после ремонта

Сроки ввода в эксплуатацию основного оборудования, год последнего капитального ремонта, техническое состояние оборудования сведены в табл.4-табл.8.

2.7. Способы регулирования отпуска тепловой энергии от источников тепловой энергии с обоснованием выбора графика изменения температур и расхода теплоносителя в зависимости от температуры наружного воздуха

Регулирование отпуска тепловой энергии потребителям осуществляется централизованно непосредственно на котельных. Метод регулирования качественно-количественный. Схема присоединения систем отопления всех потребителей зависимая.

2.8. Схема выдачи тепловой мощности котельных

Во всех котельных, расположенных в Подкаменском сельском поселении отпуск тепла осуществляется следующим образом: обратная сетевая вода от потребителей поступает в котельную, сетевыми насосами подается в котлы, где подогревается и подается потребителю, таким образом в наличии имеется один контур, который циркулирует по схеме: котел - тепловые сети - системы теплоснабжения абонентов. Для восполнения утечек, в сеть добавляется вода от водопроводной сети без подготовки.

2.9. Среднегодовая загрузка оборудования

Среднегодовая загрузка оборудования теплоисточников Шаманского сельского поселения определена как число использования часов установленной мощности по каждому теплоисточнику и представлена в таблице 11.

Табл.11. Среднегодовая загрузка оборудования

Система теплоснабжения	Марка	Паспортная мощн. котла, Гкал/ч	КПД, %	Фактическая мощность котла, Гкал/ч	Отпуск тепла Гкал/год	Тепловые потери, Гкал/год	Выработка тепла в год, Гкал/год	Среднегодовая загрузка оборудования, ч.
Котельная ул. Вокзальная, 1	ZOTA-30 "Lux" с модулем GSM	0,026	99	0,026	189,89	0	189,89	3735,96
	ZOTA-60 "Lux" с модулем GSM	0,052	99	0,051				1886,85
Котельная ул. Железнодорожная, 8а	КЭВ 250/0,4 РЭ	0,215	63	0,135	421,452	65,08	559,212	2118,83
	КЭВ 250/0,4 РЭ	0,215	63	0,135				2118,83
Котельная ул. Железнодорожная, 15	ZOTA-30 "Lux" с модулем GSM	0,026	99	0,026	128,03	0	128,03	4973,97

2.10. Способы учета тепла, отпущенного в тепловые сети

Учет тепла, отпущенного в сеть, осуществляется расчетным способом.

2.11. Статистика отказов и восстановлений оборудования источников тепловой энергии

На территории Подкаменского сельского поселения за последние 5 лет отказов оборудования источников тепловой энергии не зафиксировано.

Расчёт допустимого времени устранения аварий в системах отопления жилых домов

Отказ теплоснабжения потребителя – событие, приводящее к падению температуры воздуха в отапливаемых помещениях жилых и общественных зданий ниже +12°C. Расчёт времени снижения температуры в жилом здании до +12°C при внезапном прекращении теплоснабжения, производится по следующей формуле:

$$T = \beta \ln ((t_{в} - t_{н}) / (t_{во} - t_{н})),$$

где: β – коэффициент аккумуляции помещения (здания), принимаем 70 час;

$t_{во}$ – внутренняя температура, которая устанавливается в помещении через время T , в часах, после наступления исходного события, °C;

$t_{н}$ – температура наружного воздуха, усреднённая на рассматриваемом периоде времени, °C;

$t_{в}$ – внутренняя температура в помещении до отказа теплоснабжения, °C;

Результаты расчёта времени снижения температуры внутри отапливаемых помещений ($t_{в}=20^{\circ}\text{C}$, $t_{во}=12^{\circ}\text{C}$) для климатических условий Подкаменского сельского поселения представлены в табл.12.

Табл. 12. Расчёта времени снижения температуры внутри отапливаемых помещений

Показатель	Расчетная температура наружного воздуха для проектирования отопления t_o , °C				
	минус 10	минус 20	минус 30	минус 40	минус 50
Время снижения температуры	10,82	8,07	6,52	5,51	4,80

На основании приведённых в таблице данных можно оценить время, имеющееся для ликвидации аварии или принятия мер по предотвращению лавинообразного развития аварий, т.е. замерзания теплоносителя в системах отопления зданий, в которые прекращена подача тепла.

2.12. Предписания надзорных органов по запрещению дальнейшей эксплуатации источников тепловой энергии

Предписания надзорных органов по запрещению дальнейшей эксплуатации источников тепловой энергии в адрес теплоснабжающих организаций не поступало.

2.13. Перечень источников тепловой энергии и (или) оборудования (турбоагрегатов), входящего в их состав (для источников тепловой энергии, функционирующих в режиме комбинированной выработки электрической и тепловой энергии), которые отнесены к объектам, электрическая мощность которых поставляется в вынужденном режиме в целях обеспечения надежного теплоснабжения потребителей.

Источники с комбинированной выработкой тепловой и электрической энергии на территории Подкаменского сельского поселения отсутствуют.

Часть 3. Тепловые сети, сооружения на них

3.1. Описание структуры тепловых сетей от каждого источника тепловой энергии, от магистральных выводов до центральных тепловых пунктов (если таковые имеются)

3.1.1. Тепловые сети от котельной по ул. Вокзальная, 1

Магистральных тепловых сетей нет.

3.1.2. Тепловые сети от котельной по ул. Железнодорожная, 8а

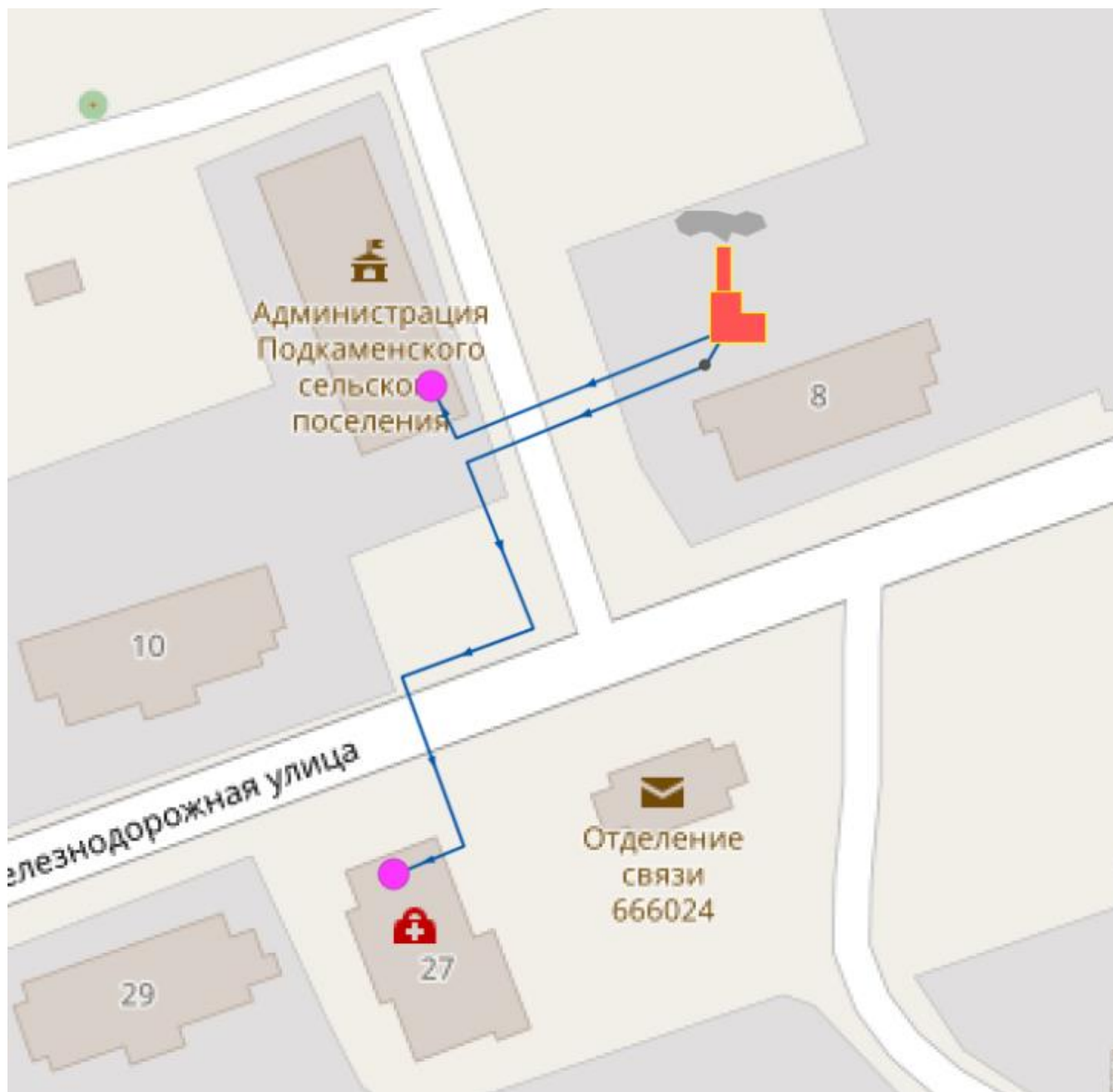


Рис.4. Схемы тепловых сетей в зонах действия котельной по адресу: п. Подкаменная, ул. Железнодорожная, 8а

Подача тепла до потребителя осуществляется по трубопроводам теплосети общей протяженностью 198 м в двухтрубном исполнении, в том числе 24м полипропиленовой трубы диаметром 40мм в ППМ в изоляции, 174м стальной трубы диаметром 32мм в ППМ изоляции.

Сети не оформлены в собственность, не поставлены на кадастр.

3.1.3. Тепловые сети от котельной по ул. Железнодорожная, 15

Тепловых сетей нет.

3.1.4. Тепловые сети от котельной ОАО «РЖД»

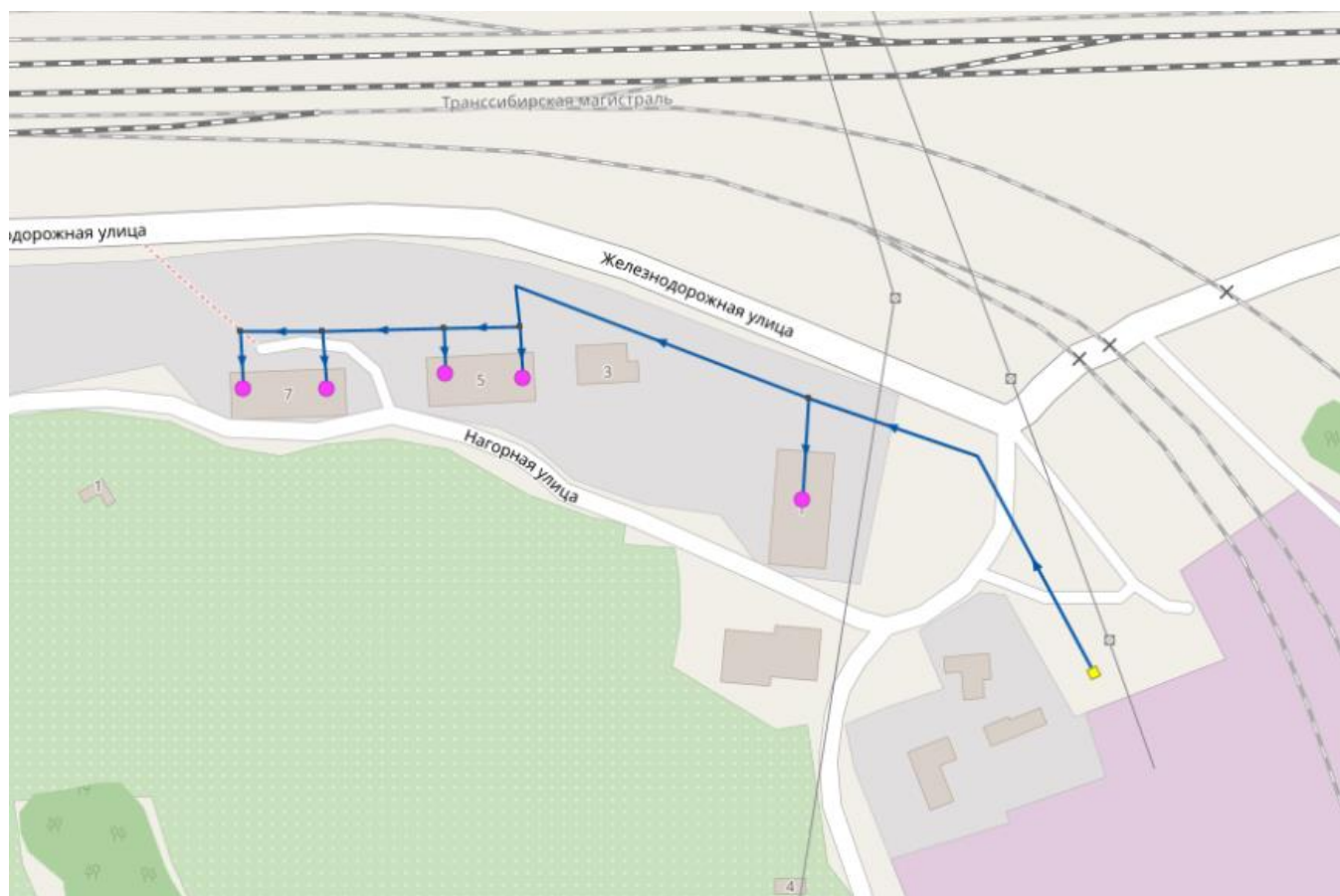


Рис.5. Схемы тепловых сетей в зонах действия тепловых сетей от ОАО «РЖД»

Тепловая сеть запитана от железнодорожной станции. Потребители многоквартирные жилые дома. подача тепла до потребителя осуществляется по трубопроводам теплосети общей протяженностью 416 м в двухтрубном исполнении, в том числе 106м диаметром 50мм, 310м диаметром 80мм.

Сети не оформлены в собственность, не поставлены на кадастр. Требуется установка узлов учета в многоквартирных домах. Требуется реконструкция тепловых сетей.

3.2. Параметры тепловых сетей, включая год начала эксплуатации, тип изоляции, тип прокладки, определением их материальной характеристики и тепловой нагрузки потребителей, подключенных к таким участкам

Параметры тепловых сетей, включая год начала эксплуатации, тип изоляции, тип прокладки, определением их материальной характеристики и тепловой нагрузки потребителей, подключенных к таким участкам, сведены в табл. 13.

Табол.13. Параметры тепловых сетей

Система теплоснабжения	Объекты, подключенные к тепловым сетям	Год начала эксплуатации	Вид прокладки	Протяженность всего, м	Диаметр, мм					Материальная характеристика тепловых сетей	Подключенная нагрузка, Гкал/ч	Удельная материальная характеристика сети, м ² /Гкал/ч
					32 сталь в ППМ изоляции	40 полипропиленовая в ППМ изоляции	50 без изоляции	80 без изоляции	108 в ППМ изоляции			
Котельная ул. Железнодорожная, 8а	Жилой дом ул. Железнодорожная, 27, ул. Вокзальная, 7а, ИП Лиморенко, Администрация, ОГБУЗ "ШТБ" (ФАП)	замена в 2017 году	подземный	198	174	24	0	0	0	13,06	0,10	131,6
Тепловая сеть котельной ОАО "РЖД"	Объекты ОАО «РЖД», Жилые дома ул. Железнодорожная, 1, 1а, 5, 7	до 1990г	подземный	416	0	0	106	310	0	60,20	0,14	419,9

Универсальным показателем, позволяющим сравнивать системы транспортировки теплоносителя, отличающиеся масштабом теплофицируемого района, является удельная материальная характеристика сети, равная: $\mu = M/Q^p_{\text{сумм}} [m^2/Гкал/ч]$,

где: $Q^p_{\text{сумм}}$ - присоединенная тепловая нагрузка, Гкал/ч

M – материальная характеристика сети, м²

$$M = \sum_{i=1}^n \lambda_i \cdot d_i \cdot l_i [m^2]$$

где: l_i - длина i -го участка трубопровода тепловой сети, м,

d_i - диаметр i -го участка трубопровода тепловой сети, мм,

Этот показатель является одним из индикаторов эффективности централизованного теплоснабжения. Он определяет возможный уровень потерь теплоты при передаче (транспорте) по тепловым сетями и позволяет установить зону эффективного применения теплоснабжения.

Зоной низкой эффективности является система теплоснабжения от котельной п. Подкаменная, ул. Железнодорожная, 8а с тепловыми сетями, выполненными способом подземной прокладки в ППМ изоляции, определена превышением удельной материальной характеристики в зоне действия котельной уровня 110 м²/Гкал/час.

Зоной предельной эффективности является система теплоснабжения от котельной ОАО «РЖД» с тепловыми сетями, выполненными способом подземной прокладки, определена превышением удельной материальной характеристики в зоне действия тепловых сетей уровня $400 \text{ м}^2/\text{Гкал}/\text{час}$.

3.3. Описание типов и количества секционирующей и регулирующей арматуры на тепловых сетях

На трубопроводах, проложенных подземным способом, в каналах установлена необходимая стальная запорная арматура для дренирования сетевой воды, выпуска воздуха из трубопроводов и отключения ответвлений к потребителям тепловой энергии. Секционирующей и регулирующей арматуры на тепловых сетях не установлено.

3.4. Описание типов и строительных особенностей тепловых пунктов, тепловых камер и павильонов

Тепловые камеры применяются на тепловых, водопроводных, газовых, канализационных сетях. Они используются в подземных коммуникациях и эксплуатируются в слабоагрессивной среде. Сборные железобетонные камеры состоят из трех элементов: верхнего (плиты перекрытия), среднего и нижнего блоков.

Плиты перекрытия тепловых камер производятся из бетона класса В 12,5 или М 150 по морозостойкости соответствуют F 150, по водонепроницаемости W 4. Нормативная прочность бетона в процентах от класса бетона составляет лето/зима 70/90, что придает плитам высокую плотность и прочность, способность выдерживать большие нагрузки и защищать от физических воздействий. Плиты перекрытия, применяемые для тепловых камер, являются теплоизоляторами, способствуют экономии тепловой энергии и защищают от воздействия агрессивных сред. Изготавливают плиты различных размеров длиной от 160 до 550 см, шириной 60, 120, 180, 221 см, толщиной от 16 до 36 см. Камеры тепловых сетей и соответственно плиты перекрытия имеют большие размеры из-за габаритности узлов теплосети. Для обслуживания оборудования тепловых камер в теплосетях число отверстий в плите перекрытия должно быть не менее двух (при площади камер до 6 м) и не менее четырех (при площади камеры более 6 м) круглой или квадратной формы. В данном случае при размерах плиты 150×150 и соответственно площадью $2,25 \text{ м}^2$ устроено одно отверстие.

3.5. Фактические температурные режимы отпуска тепла в тепловые сети и их соответствие утвержденным графикам регулирования отпуска тепла в тепловые сети

Фактические температурные режимы отпуска тепла в тепловые сети соответствует представленному на рисунке 6 температурному графику работы котельных в с. Подкаменная.



Рис. 6. Температурный график отпуска тепла от котельных с. Подкаменная

3.6. Описание процедур диагностики состояния тепловых сетей и планирования капитальных (текущих) ремонтов

Трубопроводы тепловых сетей — это важный элемент систем теплоснабжения. С течением времени в процессе эксплуатации в основном за счет процессов коррозии происходит ухудшение технического состояния трубопроводов. Это служит причиной нарушения сплошности металла труб, сопровождающегося истечением теплоносителя - образование течей.

Наиболее эффективным способом предотвращения течей является своевременная замена ветхих участков трубопровода - перекладка. Перед теплоснабжающей организацией стоит нелегкая задача, как в условиях ограниченного, а точнее крайне недостаточного, финансирования, повысить экономическую эффективность эксплуатации тепловых сетей и, в первую очередь, сократить число аварий - течей. Однако, методов и средств замера толщины стенки трубы без вскрытия теплотрассы не существует.

На сетях проводятся текущие и капитальные ремонты в межотопительный период.

Для выявления мест утечек теплоносителя из трубопроводов, теплоснабжающие и теплосетевые организации применяют следующий метод: опрессовка на прочность повышенным давлением.

Метод применяется и был разработан с целью выявления ослабленных мест трубопровода в ремонтный период и исключения появления повреждений в отопительный период. Он имел долгий период освоения и внедрения, но в настоящее время показывает низкую эффективность 20 – 40%. То есть только 20% повреждений выявляется в ремонтный период и 80% уходит на период отопления.

Метод применяется в комплексе оперативной системы сбора и анализа данных о состоянии теплопроводов. Осуществив диагностику и определив участки, требующие капитального ремонта, ресурсоснабжающей организацией предоставляется возможность выбора участков для первоочередной перекладки, которые характеризуются наибольшей вероятностью образования течи.

Для участков, которые вынужденно оставлены в эксплуатации, организации имеют информацию о месте расположения наибольших дефектов (критические) и возможность осуществить профилактические ремонтные работы по предотвращению образования течей.

Испытания проводятся в соответствии с ПТЭ и Методическими указаниями по определению тепловых потерь в водяных тепловых сетях (РД 34.09.255-97).

Результаты испытаний обрабатываются и оформляются техническим отчетом, в котором отражаются фактические эксплуатационные среднегодовые тепловые потери через тепловую изоляцию.

На основании результатов испытаний формируется перечень мероприятий и график их выполнения по приведению тепловых потерь к нормативному значению, связанных с восстановлением и реконструкцией тепловой изоляции на участках с повышенными тепловыми потерями, заменой трубопроводов с изоляцией заводского изготовления, имеющей наименьший коэффициент теплопроводности, монтажу систем попутного дренажа на участках, подверженных затоплению и т.д.

Регламентные работы:

А. Контрольные шурфовки – проводятся силами эксплуатирующей или подрядной организации ежегодно по графику в межотопительный период с целью оценки состояния трубопроводов тепловых сетей, тепловой изоляции и строительных конструкций. Контрольные шурфовки проводятся согласно Методических указаний по проведению шурфовок в тепловых сетях (МУ 34-70-149- 86). В контрольных шурфах производится внешний осмотр оборудования тепловых сетей, оценивается наружное состояние трубопроводов на наличие признаков наружной коррозии, производится вырезка образцов для оценки состояния внутренней поверхности трубопроводов, оценивается состояние тепловой изоляции, оценивается состояние строительных конструк-

ций. По результатам осмотра в шурфе составляются акты, в которых отражается фактическое состояние трубопроводов, тепловой изоляции и строительных конструкций. На основании актов разрабатываются мероприятия для включения в план ремонтных работ.

Б. Оценка интенсивности процесса внутренней коррозии - проводится силами эксплуатирующей организации с целью определения скорости коррозии внутренних поверхностей трубопроводов тепловых сетей с помощью индикаторов коррозии. Оценка интенсивности процесса внутренней коррозии производится в соответствии с Типовой инструкцией по технической эксплуатации систем транспорта и распределения тепловой энергии (тепловых сетей) (РД 153-34.0-20.507-98). На основании обработки результатов лабораторных анализов определяется степень интенсивности (скорость) внутренней коррозии мм/год. На участках тепловых сетей, где выявлена сильная или аварийная коррозия проводится обследование с целью определения мест, вызывающих рост концентрации растворенных в воде газов (подсосы, неплотности подогревателей горячей воды) с последующим устранением. Проводится анализ качества подготовки подпиточной воды.

В. Техническое освидетельствование – проводится эксплуатирующей организацией в части наружного осмотра и гидравлических испытаний и специализированной организацией в части технического диагностирования:

- наружный осмотр - ежегодно;
- гидравлические испытания – ежегодно, а также перед пуском в эксплуатацию после монтажа или ремонта, связанного со сваркой;
- техническое диагностирование - по истечении назначенного срока службы (визуальный и измерительный контроль, ультразвуковой контроль, ультразвуковая толщинометрия, магнитопорошковый контроль, механические испытания).

Техническое освидетельствование проводится в соответствии с Типовой инструкцией по периодическому техническому освидетельствованию трубопроводов тепловых сетей в процессе эксплуатации (РД 153-34.0-20.522-99). Результаты технического освидетельствования заносятся в паспорт тепловой сети. На основании результатов технического освидетельствования разрабатывается план мероприятий по приведению оборудования тепловых сетей в нормативное состояние.

Планирование капитальных (текущих) ремонтов.

А. На основании результатов испытаний, осмотров и обследования оборудования тепловых сетей проводится анализ его технического состояния и формирование перспективного график ремонта оборудования тепловых сетей на 5 лет (с ежегодной корректировкой).

Б. На основании перспективного графика ремонтов разрабатывается перспективный план подготовки к ремонту на 5 лет.

В. Формирование годового графика ремонтов и годового плана подготовки к ремонту производится в соответствии с перспективным графиком ремонта и перспективным планом подготовки к ремонту с учетом корректировки по результатам испытаний, осмотров и обследований.

Г. Годовой график ремонтов согласовывается до 1 апреля текущего года с Администрацией Шелеховского района.

С выходом «Правил вывода в ремонт и из эксплуатации источников тепловой энергии и тепловых сетей», утвержденных Постановлением Правительства РФ №889 от 06.09.2012 года сводный план ремонта, разрабатывается.

3.7. Описание периодичности и соответствия требованиям технических регламентов и иным обязательным требованиям процедур летнего ремонта с параметрами и методами испытаний (гидравлических, температурных, на тепловые потери) тепловых сетей

Согласно п.6.82 МДК 4-02.2001 «Типовая инструкция по технической эксплуатации тепловых сетей систем коммунального теплоснабжения»: Тепловые сети, находящиеся в эксплуатации, должны подвергаться следующим испытаниям:

- гидравлическим испытаниям с целью проверки прочности и плотности трубопроводов, их элементов и арматуры;
- испытаниям на максимальную температуру теплоносителя (температурным испытаниям) для выявления дефектов трубопроводов и оборудования тепловой сети, контроля за их состоянием, проверки компенсирующей способности тепловой сети;
- испытаниям на тепловые потери для определения фактических тепловых потерь теплопроводами в зависимости от типа строительно - изоляционных конструкций, срока службы, состояния и условий эксплуатации;
- испытаниям на гидравлические потери для получения гидравлических характеристик трубопроводов;
- испытаниям на потенциалы блуждающих токов (электрическим измерениям для определения коррозионной агрессивности грунтов и опасного действия блуждающих токов на трубопроводы подземных тепловых сетей).

Все виды испытаний должны проводиться отдельно. Совмещение во времени двух видов испытаний не допускается. На каждый вид испытаний должна быть составлена рабочая программа, которая утверждается главным инженером организации, эксплуатирующей тепловые сети.

При получении тепловой энергии от источника тепла, принадлежащего другой организации, рабочая программа согласовывается с главным инженером этой организации. За

два дня до начала испытаний утвержденная программа передается диспетчеру организации, эксплуатирующей тепловые сети и руководителю источника тепла для подготовки оборудования и установления требуемого режима работы сети.

Рабочая программа испытания должна содержать следующие данные:

- задачи и основные положения методики проведения испытания;
- перечень подготовительных, организационных и технологических мероприятий;
- последовательность отдельных этапов и операций во время испытания;
- режимы работы оборудования источника тепла и тепловой сети (расход и параметры теплоносителя во время каждого этапа испытания);
- схемы работы насосно-подогревательной установки источника тепла при каждом режиме испытания;
- схемы включения и переключений в тепловой сети;
- сроки проведения каждого отдельного этапа или режима испытания;
- точки наблюдения, объект наблюдения, количество наблюдателей в каждой точке;
- оперативные средства связи и транспорта; • меры по обеспечению техники безопасности во время испытания;
- список ответственных лиц за выполнение отдельных мероприятий.

Руководитель испытания перед началом испытания должен:

- проверить выполнение всех подготовительных мероприятий;
- организовать проверку технического и метрологического состояния средств измерений согласно нормативно-технической документации;
- проверить отключение предусмотренных программой ответвлений и тепловых пунктов;
- провести инструктаж всех членов бригады и сменного персонала по их обязанностям во время каждого отдельного этапа испытания, а также мерам по обеспечению безопасности непосредственных участников испытания и окружающих лиц.

Гидравлическое испытание на прочность и плотность тепловых сетей, находящихся в эксплуатации, должно быть проведено после капитального ремонта до начала отопительного периода. Испытание проводится по отдельным отходящим от источника тепла магистралям при отключенных водонагревательных установках источника тепла, отключенных системах теплопотребления, при открытых воздушниках на тепловых пунктах потребителей. Магистраль испытывается целиком или по частям в зависимости от технической возможности обеспечения требуемых параметров, а также наличия оперативных средств связи между диспетчером организации, эксплуатирующей тепловые сети, персоналом источника тепла и бригадой, проводящей испытание, численности персонала, обеспеченности транспортом.

Каждый участок тепловой сети должен быть испытан пробным давлением, минимальное значение которого должно составлять 1,25 рабочего давления. Значение рабочего давления устанавливается техническим руководителем организации, эксплуатирующей тепловые сети в соответствии с требованиями Правил устройства и безопасной эксплуатации трубопроводов пара и горячей воды. Максимальное значение пробного давления устанавливается в соответствии с указанными правилами и с учетом максимальных нагрузок, которые могут принять на себя неподвижные опоры. В каждом конкретном случае значение пробного давления устанавливается техническим руководителем организации, эксплуатирующей тепловые сети в допустимых пределах, указанных выше. При гидравлическом испытании на прочность и плотность давление в самых высоких точках тепловой сети доводится до значения пробного давления за счет давления, развиваемого сетевым насосом источника тепла или специальным насосом из опрессовочного пункта. При испытании участков тепловой сети, в которых по условиям профиля местности сетевые и стационарные опрессовочные насосы не могут создать давление, равное пробному, применяются передвижные насосные установки и гидравлические прессы. Длительность испытаний пробным давлением устанавливается главным инженером организации, эксплуатирующей тепловые сети, но должна быть не менее 10 мин с момента установления расхода подпиточной воды на расчетном уровне. Осмотр производится после снижения пробного давления до рабочего.

Тепловая сеть считается выдержавшей гидравлическое испытание на прочность и плотность, если при нахождении ее в течение 10 мин под заданным пробным давлением значение подпитки не превысило расчетного. Температура воды в трубопроводах при испытаниях на прочность и плотность не должна превышать 40 °С. Периодичность проведения испытания тепловой сети на максимальную температуру теплоносителя (далее - температурные испытания) определяется руководителем организации, эксплуатирующей тепловые сети. Температурным испытаниям должна подвергаться вся сеть от источника тепла до тепловых пунктов систем теплоснабжения. Температурные испытания должны проводиться при устойчивых суточных плюсовых температурах наружного воздуха. За максимальную температуру следует принимать максимально достижимую температуру сетевой воды в соответствии с утвержденным температурным графиком регулирования отпуска тепла на источнике. Температурные испытания тепловых сетей, находящихся в эксплуатации длительное время и имеющих ненадежные участки, должны проводиться после ремонта и предварительного испытания этих сетей на прочность и плотность, но не позднее чем за 3 недели до начала отопительного периода. Температура воды в обратном трубопроводе при температурных испытаниях не должна превышать 90 °С. Попадание высокотемпературного теплоносителя в обратный трубопровод не допускается во избежание нарушения нормальной работы сетевых насосов и условий работы компенсирующих устройств. Для снижения температуры воды, поступающей в обратный

трубопровод, испытания проводятся с включенными системами отопления, присоединенными через смесительные устройства (элеваторы, смесительные насосы) и водоподогреватели, а также с включенными системами горячего водоснабжения, присоединенными по закрытой схеме и оборудованными автоматическими регуляторами температуры. Н

а время температурных испытаний от тепловой сети должны быть отключены:

- отопительные системы детских и лечебных учреждений;
- неавтоматизированные системы горячего водоснабжения, присоединенные по закрытой схеме;
- системы горячего водоснабжения, присоединенные по открытой схеме;
- отопительные системы с непосредственной схемой присоединения;
- калориферные установки.

Отключение тепловых пунктов и систем теплоснабжения производится первыми со стороны тепловой сети задвижками, установленными на подающем и обратном трубопроводах тепловых пунктов, а в случае неплотности этих задвижек - задвижками в камерах на ответвлениях к тепловым пунктам. В местах, где задвижки не обеспечивают плотности отключения, необходимо устанавливать заглушки.

Испытания по определению тепловых потерь в тепловых сетях должны проводиться один раз в пять лет на магистралях, характерных для данной тепловой сети по типу строительно-изоляционных конструкций, сроку службы и условиям эксплуатации, с целью разработки нормативных показателей и нормирования эксплуатационных тепловых потерь, а также оценки технического состояния тепловых сетей.

График испытаний утверждается техническим руководителем организации, эксплуатирующей тепловые сети. Испытания по определению гидравлических потерь в водяных тепловых сетях должны проводиться один раз в пять лет на магистралях, характерных для данной тепловой сети по срокам и условиям эксплуатации, с целью определения эксплуатационных гидравлических характеристик для разработки гидравлических режимов, а также оценки состояния внутренней поверхности трубопроводов.

График испытаний устанавливается техническим руководителем организации, эксплуатирующей тепловые сети. Испытания тепловых сетей на тепловые и гидравлические потери проводятся при отключенных ответвлениях тепловых пунктов систем теплоснабжения.

При проведении любых испытаний абоненты за три дня до начала испытаний должны быть предупреждены о времени проведения испытаний и сроке отключения систем теплоснабжения с указанием необходимых мер безопасности. Предупреждение вручается под расписку ответственному лицу потребителя.

Техническое обслуживание и ремонт.

Ответственность за организацию технического обслуживания и ремонта несет административно-технический персонал, за которым закреплены тепловые сети. Объем технического обслуживания и ремонта должен определяться необходимостью поддержания работоспособного состояния тепловых сетей.

При техническом обслуживании следует проводить операции контрольного характера (осмотр, надзор за соблюдением эксплуатационных инструкций, технические испытания и проверки технического состояния) и технологические операции восстановительного характера (регулирование и наладка, очистка, смазка, замена вышедших из строя деталей без значительной разборки, устранение различных мелких дефектов).

Основными видами ремонтов тепловых сетей являются капитальный и текущий ремонты. При капитальном ремонте должны быть восстановлены исправность и полный или близкий к полному, ресурс установок с заменой или восстановлением любых их частей, включая базовые.

При текущем ремонте должна быть восстановлена работоспособность установок, заменены и (или) восстановлены отдельные их части.

Система технического обслуживания и ремонта должна носить предупредительный характер. При планировании технического обслуживания и ремонта должен быть проведен расчет трудоемкости ремонта, его продолжительности, потребности в персонале, а также материалах, комплектующих изделиях и запасных частях. На все виды ремонтов необходимо составить годовые и месячные планы (графики).

Годовые планы ремонтов утверждает главный инженер организации. Планы ремонтов тепловых сетей организации должны быть увязаны с планом ремонта оборудования источников тепла.

В системе технического обслуживания и ремонта должны быть предусмотрены:

- подготовка технического обслуживания и ремонтов;
- вывод оборудования в ремонт;
- оценка технического состояния тепловых сетей и составление дефектных ведомостей;
- проведение технического обслуживания и ремонта;
- приемка оборудования из ремонта;
- контроль и отчетность о выполнении технического обслуживания и ремонта.

Организационная структура ремонтного производства, технология ремонтных работ, порядок подготовки и вывода в ремонт, а также приемки и оценки состояния отремонтированных тепловых сетей должны соответствовать нормативно технической документации.

3.8. Оценка нормативных потерь тепловой энергии и теплоносителя при

передаче тепловой энергии и теплоносителя по тепловым сетям

Табл. 14. Описание нормативных тепловых потерь в тепловых сетях систем теплоснабжения Подкаменского сельского поселения

№	Источники тепловой энергии	Объекты	Потери тепловой энергии, Гкал/год нормативные
1	Котельная ул. Вокзальная, 1	МКОУ ШР "Средняя общеобразовательная школа №124"	0
2	Котельная ул. Железнодорожная, 8 а	Жилой дом ул. Железнодорожная, 7, ул. Вокзальная, 7а, ИП Лиморенко, Администрация, ОГБУЗ "ШТБ" (ФАП)	65,081
3	Котельная ул. Железнодорожная, 15	МКУК "Культурно-досуговый центр п. Подкаменная"	0
4	Котельная ОАО «РЖД», Тепловые сети от котельной ОАО «РЖД»	Жилые дома ул. Железнодорожная, 1, 1а, 5, 7	0
		Объекты ОАО "РЖД"	17,5
Всего:			82,581

Табл. 15. Описание нормативных потерь теплоносителя в тепловых сетях систем теплоснабжения Подкаменского сельского поселения

№	Источники тепловой энергии	Объект	Норматив потери теплоносителя, м3/год
1	Котельная ул. Вокзальная, 1	МКОУ ШР "Средняя общеобразовательная школа №124"	0
2	Котельная ул. Железнодорожная, 8 а	Жилой дом ул. Железнодорожная, 27, ул. Вокзальная, 7а, ИП Лиморенко, Администрация, ОГБУЗ "ШТБ" (ФАП)	8,395
3	Котельная ул. Железнодорожная, 15	МКУК "Культурно-досуговый центр п. Подкаменная"	0
4	Котельная ОАО «РЖД», Тепловые сети от котельной ОАО «РЖД»	Жилые дома ул. Железнодорожная 1, 1а, 5, 7	0
		Объекты ОАО «РЖД»	0
Всего:			8,395

3.9. Оценка фактических потерь тепловой энергии и теплоносителя при пе-

редаче тепловой энергии и теплоносителя по тепловым сетям

Табл. 16. Описание фактических тепловых потерь в тепловых сетях систем теплоснабжения Подкаменского сельского поселения

№	Источники тепловой энергии	Объекты	Потери тепловой энергии, Гкал/год	Потери тепловой энергии, Гкал/год	Потери тепловой энергии, Гкал/год
			Факт 2020	Факт 2024	Факт 2025
1	Котельная ул. Вокзальная, 1	МКОУ ШР "Средняя общеобразовательная школа №124"	0	0	0
2	Котельная ул. Железнодорожная, 8а	Жилой дом ул. Железнодорожная, 27, ул. Вокзальная, 7а, ИП Лиморенко, Администрация, ОГБУЗ "ШТБ" (ФАП)	51	65,08	65,08
3	Котельная ул. Железнодорожная, 15	МКУК "Культурно-досуговый центр п. Подкаменная"	0	0	0

№	Источники тепловой энергии	Объекты	Потери тепловой энергии, Гкал/год	Потери тепловой энергии, Гкал/год	Потери тепловой энергии, Гкал/год
			Факт 2020	Факт 2024	Факт 2025
4	Котельная ОАО «РЖД», Тепловые сети от котельной ОАО «РЖД»	Жилые дома ул. Железнодорожная, 1, 1а, 5, 7	156	0	0
		Объекты ОАО "РЖД"	17,5	17,5	17,5
Всего:			224,5	82,58	82,58

Табл. 17. Описание фактических потерь теплоносителя в тепловых сетях систем теплоснабжения Подкаменского сельского поселения

№	Источники тепловой энергии	Объект	Факт. 2020 потери теплоносителя, м3/год	Факт. 2024 потери теплоносителя, м3/год	Факт. 2025 потери теплоносителя, м3/год
1	Котельная ул. Вокзальная, 1	МКОУ ШР "Средняя общеобразовательная школа №124"	5	0	0
2	Котельная ул. Железнодорожная, 8а	Жилой дом ул. Железнодорожная, 27, ул. Вокзальная, 7а, ИП Лиморенко, Администрация, ОГБУЗ "ШТБ" (ФАП)	336	8,395	8,395
3	Котельная ул. Железнодорожная, 15	МКУК "Культурно-досуговый центр п. Подкаменная"	0	0	0
4	Тепловые сети от котельной ОАО «РЖД»	Жилые дома ул. Железнодорожная, 1, 1а, 5, 7	42	0	0
5	Котельная ОАО «РЖД»	Объекты ОАО «РЖД»	0	0	0
Всего:			383	8,395	8,395

3.13. Предписания надзорных органов по запрещению дальнейшей эксплуатации участков тепловой сети и результаты их исполнения

Предписания надзорных органов по запрещению дальнейшей эксплуатации участков тепловых сетей в адрес теплоснабжающих организаций не поступало.

3.14. Описание наиболее распространенных типов присоединений теплопотребляющих установок потребителей к тепловым сетям, определяющих выбор и обоснование графика регулирования отпуска тепловой энергии потребителям

Схема теплоснабжения двухтрубная с непосредственным присоединением системы отопления.

3.15. Сведения о наличии коммерческого приборного учета тепловой энергии, отпущенной из тепловых сетей потребителям, и анализ планов по установке приборов учета тепловой энергии и теплоносителя

Приборы учета тепловой энергии, отпущенной из тепловых сетей потребителям, не установлены.

3.16. Анализ работы диспетчерских служб теплоснабжающих (теплосетевых) организаций и используемых средств автоматизации, телемеханизации и связи

Согласно «Типовой инструкции по технической эксплуатации тепловых сетей систем коммунального теплоснабжения» МДК 4-02.2001 должно быть обеспечено круглосуточное оперативное управление оборудованием, задачами которого являются:

- ведение режима работы;
- производство переключений, пусков и остановов;
- локализация аварий и восстановление режима работы;
- подготовка к производству ремонтных работ;
- выполнение графика ограничений и отключений потребителей, вводимого в установленном порядке.

Диспетчерское обслуживание объектов коммунальной инфраструктуры осуществляется единой дежурно - диспетчерской службой Шелеховского района.

3.17. Уровень автоматизации и обслуживания центральных тепловых пунктов, насосных станций

Центральные тепловые пункты и насосные станции систем теплоснабжения в Подкаменском сельском поселении отсутствуют.

3.18. Сведения о наличии защиты тепловых сетей от превышения давления

В соответствии с нормативными документами (ПТЭ (п.4.11.8, 4.12.40), СНиП "Тепловые сети" 2.04.07-86 (п. 12.14), Правила эксплуатации теплопотребляющих установок и тепловых сетей потребителей в каждом элементе единой системы теплоснабжения (на источнике тепла, в тепловых сетях, в системах теплопотребления) должны быть предусмотрены средства защиты от недопустимых изменений давлений сетевой воды. Эти средства в первую очередь должны обеспечивать поддержание допустимого давления в аварийных режимах, вызванных отказом оборудования данного элемента, а также защиту собственного оборудования при аварийных внешних воздействиях.

На всех котельных в п. Подкаменная установлены предохранительные клапаны на выходном коллекторе котлов, которые защищают сеть от превышения максимального допустимого давления.

3.19. Перечень выявленных бесхозяйных тепловых сетей и обоснование выбора организации, уполномоченной на их эксплуатацию

На территории Подкаменского сельского поселения бесхозяйных тепловых сетей не зарегистрировано.

Часть 4. Зоны действия источников тепловой энергии

4.1. Зоны действия источников тепловой энергии

Информация о зонах деятельности источников тепловой энергии на территории Подкаменского сельского поселения сведена в табл. 18.

Табл.18. Информация о зонах деятельности источников тепловой энергии

№	Теплоисточник	Эксплуатирующая организация	Объект теплоснабжения
с. Подкаменная, Подкаменское сельское поселение			
1	Котельная ул. Железнодорожная, 8а	МУП ШР «Шелеховские отопительные котельные»	Жилой дом ул. Железнодорожная, 27, ул. Вокзальная, 7а, ИП Лиморенко, Администрация, ОГБУЗ "ШТБ" (ФАП)
2	Тепловые сети от котельной ОАО «РЖД»	МУП ШР «Шелеховские отопительные котельные»	Объекты ОАО «РЖД», Жилые дома ул. Железнодорожная, 1, 1а, 5, 7
3	Котельная ОАО «РЖД»,	ОАО «РЖД»	

4.2. Зоны действия индивидуальных источников теплоснабжения

Информация о зонах действия индивидуальных источников теплоснабжения, расположенных на территории Подкаменского сельского поселения представлена в таблице 19.

Табл.19. Информация о зонах действия индивидуальных источников теплоснабжения

№	Теплоисточник	Эксплуатирующая организация	Объект теплоснабжения
с. Подкаменная, Подкаменское сельское поселение			
1	Котельная ул. Вокзальная, 1	МУП ШР «Шелеховские отопительные котельные»	МКОУ ШР "Средняя общеобразовательная школа №124"
3	Котельная ул. Железнодорожная, 15	МУП ШР «Шелеховские отопительные котельные»	МКУК "Культурно-досуговый центр п. Подкаменная"

4.3. Радиус эффективного теплоснабжения, определяемый в соответствии с методическими указаниями по разработке схем теплоснабжения.

Эффективное теплоснабжение осуществляется в существующих границах зон действия теплоисточников, расположенных на территории Подкаменского сельского поселения.

Площадь эффективного теплоснабжения котельной ул. Железнодорожная, 8а составляет 2400м².

Площадь эффективного теплоснабжения котельной ОАО «РЖД», составляет 15000м².

Площадь эффективного теплоснабжения котельной ул. Вокзальная, 1 составляет 3842м².

Площадь эффективного теплоснабжения котельной ул. Железнодорожная, 15 составляет 3565м².

Часть 5. Тепловые нагрузки потребителей тепловой энергии, групп потребителей тепловой энергии

5.1. Показатели существующего спроса на тепловую энергию (мощность) и теплоноситель в установленных границах Подкаменского сельского поселения

Спрос на тепловую энергию определяется в соответствии с характеристиками объектов, фактически подключенных к централизованному теплоснабжению.

Сведения о площади отапливаемых объектов сведены в таблицу 20.

Табл. 20. Сведения о площади отапливаемых объектов

Теплоисточники	Отапливаемые объекты										
	Муниц. жил. дома, ед	Муниц. жил. дома, тыс м ²	Ведом. жил. дома, ед	Ведом. жил. дома, тыс м ²	Частные жил. дома, ед	Частные жил. дома, тыс м ²	Соцкульт-быт, ед	Соцкульт-быт, тыс м ²	Прочие, ед	Прочие, тыс м ²	
Муниципальные теплоисточники											
Котельная ул. Вокзальная, 1 МКОУ ШР "Средняя общеобразовательная школа №124"							1	0,3			
Котельная ул. Железнодорожная, 8 а Жилой дом ул. Железнодорожная, 27, ул. Вокзальная, 7а, ИП Лиморенко, Администрация, ОГБУЗ "ШТБ" (ФАП)	2	1,1					1	0,1	3	0,2	
Котельная ул. Железнодорожная, 15 МКУК "Культурно-досуговый центр п. Подкаменная"							1	0,2			
Котельная РЖД	4								1		

Фактические объемы потребления тепловой энергии (мощности) в 2025г. с разбивкой по категориям потребителей Подкаменского сельского поселения представлены в табл. 21.

Табл. 21. Фактические объемы потребления тепловой энергии (мощности) с разбивкой по категориям потребителей в 2025г., Гкал/год

№	Объекты	Население, Гкал/год	Бюджетные потребители, Гкал/год	Прочие, Гкал/год	на ГВС, Гкал/год	Отпуск тепла, Гкал/год	Потери, Гкал/год	Суммарный потребление тепла по объекту, Гкал/год
1	МКОУ ШР "Средняя общеобразовательная школа №124"	0	190,21	0	0	190,21	0	190,21
2	Жилой дом ул. Железнодорожная, 27, ул. Вокзальная, 7а	421,452	0	0	7,312	428,764	65,08	493,844
3	МКУК "Культурно-досуговый центр п. Подкаменная"		127,65		0,38	128,03	0	128,03
4	ул. Железнодорожная 1, 1а, 5, 7	634,56			22,779	657,387	0	657,387
5	ОГБУЗ "ШРБ" (ФАП)		28,03		0,53	28,56	0	28,56
6	Администрация		35,5		1,06	36,56	0	36,56
7	ИП Лиморенко			6,32	1,24	7,56	0	7,56
8	Объекты ОАО "РЖД"			34,72		34,72	17,5	52,22
Всего:		1056,012	381,39	41,04	33,301	1511,791	82,58	1594,371

Показатели существующего расхода теплоносителя в установленных границах Подкаменского сельского поселения

Показатели существующего расхода теплоносителя в установленных границах Подкаменского сельского поселения на 2020, 2024, 2025 год представлены в табл. 22.

Табл. 22. Существующий расход (потери) теплоносителя

№	Источники тепловой энергии	Объект	Факт. 2020 расход теплоносителя, м3/год	Факт. 2025 расход) теплоносителя, м3/год
1	Котельная ул. Вокзальная, 1	МКОУ ШР "Средняя общеобразовательная школа №124"	5	0
2	Котельная ул. Железнодорожная, 8а	Жилой дом ул. Железнодорожная, 27, ул. Вокзальная, 7а, ИП Лиморенко, Администрация, ОГБУЗ "ШТБ" (ФАП)	336	49,64
3	Котельная ул. Железнодорожная, 15	МКУК "Культурно-досуговый центр п. Подкаменная"	0	6,68
4	Тепловые сети от котельной ОАО «РЖД»	Жилые дома ул. Железнодорожная, 1, 1а, 5, 7	42	527,637
5	Котельная ОАО «РЖД»	Объекты ОАО «РЖД»	0	0
		Всего:	383	583,957

Часть 6. Существующие балансы тепловой мощности источников тепловой энергии и тепловой нагрузки потребителей

6.1. Существующие балансы тепловой мощности и тепловой нагрузки потребителей в зонах действия источников тепловой энергии

Табл. 23. Существующие балансы тепловой мощности и тепловой нагрузки потребителей в зонах действия источников тепловой энергии на 2020, 2025г. г.

№	Теплоисточник	2020 г.		2025 г.	
		Уст. мощн., Гкал/ч	Расч. нагрузка, Гкал/ч	Уст. мощн., Гкал/ч	Расч. нагрузка, Гкал/ч
1	Котельная ул. Вокзальная, 1	0,0780	0,03	0,0780	0,03
2	Котельная ул. Железнодорожная, 8 а	0,4300	0,1	0,4300	0,1
3	Котельная ул. Железнодорожная, 15	0,026	0,02	0,026	0,02
4	Котельная РЖД	нет сведений	0,15	нет сведений	0,15

Часть 7. Существующие балансы теплоносителя

7.1. Существующие балансы производительности водоподготовительных установок и максимального потребления теплоносителя теплотребляющими установками потребителей

Табл.24. Существующие балансы производительности водоподготовительных установок и максимального потребления теплоносителя теплотребляющими установками потребителей

№	Теплоисточник	Подача воды	Водоподготовка	Жесткость воды, мг-экв/л	Факт. 2020 расход теплоносителя, м3/год	Факт. 2025 расход теплоносителя, м3/год
1	Котельная ул. Вокзальная, 1	централизованное водоснабжение от скважины по ул. Заречная	не осуществляется	1,4±0,18	5	0

№	Теплоисточник	Подача воды	Водоподготовка	Жесткость воды, мг-экв/л	Факт. 2020 расход теплоносителя, м3/год	Факт. 2025 расход теплоносителя, м3/год
2	Котельная ул. Железнодорожная, 8 а	централизованное водоснабжение от скважины по ул. Заречная	не осуществляется	1,4±0,18	336	49,64
3	Котельная ул. Железнодорожная, 15	централизованное водоснабжение от скважины по ул. Заречная	не осуществляется	1,4±0,18	0	6,68
4	Теплоисточник РЖД	централизованное водоснабжение от скважины по ул. Заречная	нет сведений	1,4±0,18	42	527,637

7.1. Существующие балансы производительности водоподготовительных установок источников тепловой энергии для компенсации потерь теплоносителя

Водоподготовка для компенсации потерь теплоносителя не производится.

Часть 8. Топливные балансы

8.1. Существующие балансы для каждого источника тепловой энергии, сведения о потребляемых источниками тепловой энергии видах топлива, характеристика используемого топлива

Табл. 25. Существующие топливные балансы для каждого источника тепловой энергии, сведения о потребляемых источниками тепловой энергии видах топлива в 2025г.

№	Теплоисточник	Объекты теплоснабжения	Топливо	Расход эл. энергии, тыс. кВт*ч/год
1	Котельная ул. Вокзальная, 1	МКОУ ШР "Средняя общеобразовательная школа №124"	э/энергия	134,80
2	Котельная ул. Железнодорожная, 8 а	Жилой дом ул. Железнодорожная, 27, ул. Вокзальная, 7а, ИП Лиморенко, Администрация, ОГБУЗ "ШТБ" (ФАП)	э/энергия	559,10
3	Котельная ул. Железнодорожная, 15	МКУК "Культурно-досуговый центр п. Подкаменная"	э/энергия	110,50
4	Тепловые сети от теплоисточника РЖД	Жилые дома ул. Железнодорожная 1, 1а, 5, 7	э/энергия	469,17
5	Котельная РЖД	Объекты ОАО «РЖД»	э/энергия	29,54
Итого по всем объектам				1273,57

8.2. Преобладающий в поселении вид топлива, определяемый по совокупности всех систем теплоснабжения, находящихся в поселении

По совокупности всех систем теплоснабжения, находящихся в Подкаменском сельском поселении преобладающим видом топлива является электроэнергия.

8.3. Приоритетное направление развития топливного баланса поселения

Схемой теплоснабжения предусматривается снижение удельного расхода электроэнергии на производство тепловой энергии, защита оборудования от износа, уменьшение количества аварийных ситуаций в котельных и на тепловых сетях поселка Подкаменная.

Сокращение потребности в электроэнергии *в первом варианте мастер – плана* предусматривается за счет замены электропроводки, замены осветительного оборудования на светодиодное.

Сокращение потребности в электроэнергии *во втором варианте мастер – плана* предусматривается за счет установки модульной угольной котельной.

Часть 9. Надежность теплоснабжения

9.1. Поток отказов (частота отказов) участков тепловых сетей

За последние 5 лет отказы тепловых сетей на территории Подкаменского сельского поселения не зафиксированы.

9.2. Частота отключений потребителей;

За последние 5 лет отключения потребителей теплоснабжения на территории Подкаменского сельского поселения не зафиксированы.

9.3. Поток (частота) и время восстановления теплоснабжения потребителей после отключений;

В связи с отсутствием зафиксированных отказов оборудования котельных и тепловых сетей, данных о частоте и времени восстановления теплоснабжения потребителей после отключений не предоставлено.

9.4. Расчетное время на восстановление тепловых сетей

Ликвидация аварии и её последствий должна вестись так, чтобы минимизировать возможный ущерб в первую очередь для жизни и здоровья людей и надёжности теплоснабжения, во вторую очередь - для системы теплоснабжения, в третью очередь - для имущества третьих лиц. На случай возникновения аварийных ситуаций должен быть разработан и доведён до всех ответственных лиц план ликвидации аварийных ситуаций.

План ликвидации должен быть согласован с теплоснабжающей организацией. Каждая эксплуатирующая организация должна обеспечивать постоянную методическую, техническую и организационную готовность к предотвращению аварийных ситуаций, могущих возникнуть в процессе эксплуатации (элемента) систем теплоснабжения или тепловых сетей, находящихся в её ведении.

Потребители теплоты по надежности теплоснабжения делятся на три категории:

Первая категория - потребители, не допускающие перерывов в подаче расчетного количества теплоты и снижения температуры воздуха в помещениях, ниже предусмотренных ГОСТ 30494. Например, больницы, родильные дома, детские дошкольные учреждения с круглосуточ-

ным пребыванием детей, картинные галереи, химические и специальные производства, шахты и т.п.

Вторая категория - потребители, допускающие снижение температуры в отапливаемых помещениях на период ликвидации аварии, но не более 54 ч: жилых и общественных зданий до 12 °С; промышленных зданий до 8 °С.

Третья категория - остальные потребители.

Для потребителей первой категории следует предусматривать установку местных резервных источников теплоты (стационарных или передвижных). Допускается предусматривать резервирование, обеспечивающее при отказах 100 % подачу теплоты от других тепловых сетей.

Для потребителей остальных категорий расчетное время восстановления приведено в таблице 26.

Табл.26. Расчётное время на восстановление тепловых сетей

Диаметр труб тепловых сетей, мм	Время восстановления теплоснабжения, ч	Расчетная температура наружного воздуха для проектирования отопления t, °С				
		минус 10	минус 20	минус 30	минус 40	минус 50
		Допускаемое снижение подачи теплоты, %, до				
до 300	15	32	50	60	62	64
400	18	41	56	65	63	68
500	22	49	63	70	69	73
600	26	52	68	75	73	77
700	29	59	70	76	75	78
800-1000	40	66	75	80	79	82
1200-1400	54	71	79	83	82	85

9.4. Графические материалы (карты-схемы тепловых сетей и зон ненормативной надежности и безопасности теплоснабжения)

Схемы тепловых сетей представлены в пунктах 3.1.1.-3.1.4. Главы 3.

По результатам выполненных гидравлических расчётов тепловых сетей, зон ненормативной надёжности теплоснабжения по тепловым сетям нет.

Часть 10. Техничко-экономические показатели теплоснабжающих и теплосетевых организаций

Табл. 27. Техничко – экономические показатели МУП ШР «Шелеховские отопительные котельные»

№ п/п	Наименование показателя	Ед. изм.	План 2024 года	План 2025 года	План 2026 года
1	Выработка тепловой энергии	Гкал	10674,1	10855,6	10 841,5
2	Расход тепла на собственные нужды	Гкал	0	0	0
3	Отпуск в сеть	Гкал	10674,1	10855,6	10 841,5
4	Потери	Гкал	455,4	455,4	441,8
5	Полезный отпуск по группам потребителей	Гкал	10218,6	10400,2	10 399,8
5.1.	населению	Гкал	1274,9	1274,9	1 274,9
5.1.1.	на отопление	Гкал	1221,6	1221,6	1 221,6

№ п/п	Наименование показателя	Ед. изм.	План 2024 года	План 2025 года	План 2026 года
5.1.1.1.	норматив на отопление	Гкал/м ² /мес.	0,0315	0,0315	0,0315
5.1.1.2.	отапливаемая площадь, м ²	м ²	3228,2	3228,2	3 228,2
5.1.1.3.	период оказания услуги	мес.	12	12	12
5.1.2.	на горячее водоснабжение	Гкал	53,3	53,3	53,3
5.1.2.1	норматив на ГВС	Гкал/чел/мес.	-	-	-
5.1.2.2.	количество тепла на подогрев 1 м ³	Гкал/м ³	0,057	0,057	0,0570
5.1.2.3.	количество пользующихся ГВС	чел	-	-	-
5.1.2.4.	период оказания услуги	мес.	8	8	8
5.2.	бюджетным потребителям	Гкал	8936,2	9117,7	9 117,3
5.2.1.	в т.ч. Отопление	Гкал	8936,2		
5.3.	прочим потребителям	Гкал	7,6	7,6	7,6
5.3.1.	в т.ч. отопление	Гкал	7,6		
6	Нормативный удельный расход условного топлива на производстве тепловой энергии	кг.у.т./Гкал	167,6	223,6	223,6
6.1.	Уголь	кг.у.т./Гкал	167,6	223,6	223,6
7	Расход условного топлива на производство тепловой энергии	т.у.т.	1789,1	1826,6	1 824,1
7.1.	Уголь	т.у.т.	1789,1	1826,6	1 824,1
8	Переводной коэффициент		0,743	0,719	0,719
8.1.	уголь		0,743	0,719	0,719
9.	Расход натурального топлива	т.н.т.	2407,9	2542,0	2 538,5
9.1.	Уголь	т.н.т.	2407,9	2542,0	2 538,5
	Объем топлива	тнт	2407,9	2542	2 538,5

Часть 11. Цены (тарифы) в сфере теплоснабжения

11.1 Описание динамики утвержденных цен (тарифов), устанавливаемых органами исполнительной власти субъекта Российской Федерации в области государственного регулирования цен (тарифов) по каждому из регулируемых видов деятельности и по каждой теплосетевой и теплоснабжающей организации с учетом последних 3 лет

Динамика утвержденных цен (тарифов), устанавливаемых Службой по тарифам Иркутской области на тепловую энергию по МУП ШР «Шелеховские отопительные котельные» с учетом последних 3 лет представлены в табл.28.

Табл.28. Долгосрочные тарифы на тепловую энергию, поставляемую потребителям МУП ШР «Шелеховские отопительные котельные»

Наименование регулируемой организации	Вид тарифа	Период действия	Вода	Обоснование
МУП "Шелеховские отопительные ко-	Для потребителей, в случае отсутствия дифференциации тарифов по схеме подключения			Приказ Службы по тарифам Иркутской области от 25 октября

Наименование регулируемой организации	Вид тарифа	Период действия	Вода	Обоснование
тельные"	одноставочный тариф, руб./Гкал	с 01.01.2022 по 30.06.2022	6012,91	2021 года №79-268-спр "Об установлении долгосрочных тарифов на тепловую энергию, поставляемую потребителям МУП "Шелеховские отопительные котельные" (в ред. Приказов Службы по тарифам Иркутской области от 19.12.2025 от 79-542-спр)
		с 01.07.2022 по 30.11.2022	6459,29	
		с 01.12.2022 по 31.12.2023	7106,94	
		с 01.01.2024 по 30.06.2024	7106,94	
		с 01.07.2024 по 31.12.2024	7739,11	
		с 01.01.2025 по 30.06.2025	7739,11	
		с 01.07.2025 по 31.12.2025	8336,74	
		с 01.01.2026 по 30.06.2026	8336,74	
		с 01.07.2026 по 31.12.2026	9 330,95	
Население (Подкаменское муниципальное образование)				
Одноставочный тариф, руб./Гкал (НДС не облагается)		с 01.01.2022 по 30.06.2022	1182,11	Приказ Службы по тарифам Иркутской области от 25 октября 2021 года №79-268-спр "Об установлении долгосрочных тарифов на тепловую энергию, поставляемую потребителям МУП "Шелеховские отопительные котельные" (в ред. Приказов Службы по тарифам Иркутской области от 19.12.2025 от 79-542-спр)
		с 01.07.2022 по 30.11.2022	1223,48	
		с 01.12.2022 по 31.12.2023	1345,82	
		с 01.01.2024 по 30.06.2024	1345,82	
		с 01.07.2024 по 31.12.2024	1487,13	
		с 01.01.2025 по 30.06.2025	1487,13	
		с 01.07.2025 по 31.12.2025	1665,58	
		с 01.01.2026 по 30.06.2026	1665,58	
		с 01.07.2026 по 31.12.2026	1 880,21	

Динамика утвержденных цен (тарифов) на теплоноситель, устанавливаемых Службой по тарифам Иркутской области по МУП ШР «Шелеховские отопительные котельные» с учетом последних 3 лет представлены в табл.29.

Табл.29. Долгосрочные тарифы на теплоноситель, поставляемую потребителям МУП ШР «Шелеховские отопительные котельные»

Наименование регулируемой организации	Вид тарифа	Период действия	Вода	Обоснование
МУП "Шелеховские отопительные котельные"	Тариф на теплоноситель, поставляемый теплоснабжающей организацией, владеющей источником (источниками) тепловой энергии, на котором производится теплоноситель			Приказ Службы по тарифам Иркутской области от 25 октября 2021 года №79-268-спр "Об установлении долгосрочных тарифов на тепловую энергию, поставляемую потребителям МУП "Шелеховские отопительные котельные" (в ред. Приказов Службы по тарифам Иркутской области от 19.12.2025 от 79-542-спр)
	Одноставочный тариф, руб./Гкал (НДС не облагается)	с 01.12.2022 по 31.12.2023	0	
		с 01.01.2024 по 30.06.2024	0	
		с 01.07.2024 по 31.12.2024	0	
	Одноставочный тариф, руб./Гкал (без учета НДС)	с 01.01.2025 по 30.06.2025	0	
		с 01.07.2025 по 31.12.2025	0	
		с 01.01.2026 по 30.06.2026	0	
		с 01.07.2026 по 31.12.2026	0	
		с 01.01.2027 по 30.06.2027	0	
		с 01.07.2027 по 31.12.2027	0	
Тариф на теплоноситель, поставляемый потребителям				
Одноставочный тариф, руб./Гкал (НДС не обла-		с 01.01.2022 по 30.06.2022	0	Приказ Службы по тарифам Иркутской области от 25 октября
		с 01.07.2022 по 30.11.2022	0	

Наименование регулируемой организации	Вид тарифа	Период действия	Вода	Обоснование
Одноставочный тариф, руб./Гкал (без учета НДС)	гается)	с 01.12.2022 по 31.12.2023	0	2021 года №79-268-спр "Об установлении долгосрочных тарифов на тепловую энергию, поставляемую потребителям МУП "Шелеховские отопительные котельные" (в ред. Приказов Службы по тарифам Иркутской области от 19.12.2025 от 79-542-спр)
		с 01.01.2024 по 30.06.2024	0	
		с 01.07.2024 по 31.12.2024	0	
		с 01.01.2025 по 30.06.2025	0	
		с 01.07.2025 по 31.12.2025	0	
		с 01.01.2026 по 30.06.2026	0	
		с 01.07.2026 по 31.12.2026	0	
		с 01.01.2027 по 30.06.2027	0	
с 01.07.2027 по 31.12.2027	0			

Динамика утвержденных цен (тарифов) на горячую воду, устанавливаемых Службой по тарифам Иркутской области по МУП ШР «Шелеховские отопительные котельные» с учетом последних 3 лет представлены в табл.30.

Табл.30. Долгосрочные тарифы на горячую воду, поставляемую потребителям МУП ШР «Шелеховские отопительные котельные»

Наименование регулируемой организации	Период действия	Компонент на теплоноситель, руб/м3	Компонент на тепловую энергию одноставочный руб/Гкал	Обоснование
Подкаменское муниципальное образование				
	Прочие потребители (НДС не облагается)			Приказ Службы по тарифам Иркутской области от 25 октября 2021 года №79-268-спр "Об установлении долгосрочных тарифов на тепловую энергию, поставляемую потребителям МУП "Шелеховские отопительные котельные" (в ред. Приказов Службы по тарифам Иркутской области от 19.12.2025 от 79-542-спр)
МУП "Шелеховские отопительные котельные"	с 01.12.2022 по 31.12.2023	0	7106,94	
	с 01.01.2024 по 30.06.2024	0	7106,94	
	с 01.07.2024 по 31.12.2024	0	7739,11	
	Прочие потребители (без учета НДС)			
	с 01.01.2025 по 30.06.2025	0	7739,11	
	с 01.07.2025 по 31.12.2025	0	8336,74	
	с 01.01.2026 по 30.06.2026	0	8336,74	
	с 01.07.2026 по 31.12.2026	0	9 330,95	
	с 01.01.2027 по 30.06.2027	0	9 330,95	
с 01.07.2027 по 31.12.2027	0	7317,53		
	Население (НДС не облагается)			Приказ Службы по тарифам Иркутской области от 25 октября 2021 года №79-268-спр "Об установлении долгосрочных тарифов на тепловую энергию, поставляемую потребителям МУП "Шелеховские отопительные котельные" (в ред. Приказов Службы по тарифам Иркутской области от 19.12.2025 от 79-542-спр)
МУП "Шелеховские отопительные котельные"	с 01.12.2022 по 31.12.2023	0	1 619,21	
	с 01.01.2024 по 30.06.2024	0	1 619,21	
	с 01.07.2024 по 31.12.2024	0	1 789,21	
	с 01.01.2025 по 30.06.2025	0	1 789,21	
	с 01.07.2025 по 31.12.2025	0	2 003,77	
	с 01.01.2026 по 30.06.2026	0	2 037,71	
	с 01.07.2026 по 31.12.2026	0	2 261,75	
	с 01.01.2027 по 30.06.2027	0	2 261,75	
	с 01.07.2027 по 31.12.2027	0	1 959,82	
	с 01.01.2022 по 30.06.2022	0	1 619,21	

11.2. Описание структуры цен (тарифов), установленных на момент разра-

ботки схемы теплоснабжения

Табл. 31. Структура долгосрочного тарифа на тепловую энергию, поставляемую потребителям МУП ШР «Шелеховские отопительные котельные»

№ п/п	Наименование показателя	Ед. изм.	План 2024 года	План 2025 года	План 2026 года
1	Выработка тепловой энергии	Гкал	10674,1	10855,6	10 841,5
2	Расход тепла на собственные нужды	Гкал	0	0	0
3	Отпуск в сеть	Гкал	10674,1	10855,6	10 841,5
4	Потери	Гкал	455,4	455,4	441,8
5	Полезный отпуск по группам потребителей	Гкал	10218,6	10400,2	10 399,8
5.1.	населению	Гкал	1274,9	1274,9	1 274,9
5.1.1.	на отопление	Гкал	1221,6	1221,6	1 221,6
5.1.1.1.	норматив на отопление	Гкал/м ² /мес.	0,0315	0,0315	0,0315
5.1.1.2.	отапливаемая площадь, м ²	м ²	3228,2	3228,2	3 228,2
5.1.1.3.	период оказания услуги	мес.	12	12	12
5.1.2.	на горячее водоснабжение	Гкал	53,3	53,3	53,3
5.1.2.1	норматив на ГВС	Гкал/чел/мес.	-	-	-
5.1.2.2.	количество тепла на подогрев 1 м ³	Гкал/м ³	0,057	0,057	0,0570
5.1.2.3.	количество пользующихся ГВС	чел	-	-	-
5.1.2.4.	период оказания услуги	мес.	8	8	8
5.2.	бюджетным потребителям	Гкал	8936,2	9117,7	9 117,3
5.2.1.	в т.ч. Отопление	Гкал	8936,2		
5.3.	прочим потребителям	Гкал	7,6	7,6	7,6
5.3.1.	в т.ч. отопление	Гкал	7,6		
6	Нормативный удельный расход условного топлива на производстве тепловой энергии	кг.у.т./Гкал	167,6	223,6	223,6
6.1.	Уголь	кг.у.т./Гкал	167,6	223,6	223,6
7	Расход условного топлива на производство тепловой энергии	т.у.т.	1789,1	1826,6	1 824,1
7.1.	Уголь	т.у.т.	1789,1	1826,6	1 824,1
8	Переводной коэффициент		0,743	0,719	0,719
8.1.	уголь		0,743	0,719	0,719
9.	Расход натурального топлива	т.н.т.	2407,9	2542,0	2 538,5
9.1.	Уголь	т.н.т.	2407,9	2542,0	2 538,5
10.	Операционный (подконтрольные) расходы	тыс. руб.	32613,7	34160,2	2 538,5
11.	Неподконтрольные расходы	тыс. руб.	13819,0	12785,7	10 841,5
12.	Расходы на приобретение энергетических ресурсов, холодной воды и теплоносителя		22597,7	27563,6	33 393,9
12.1.	Водоснабжение и водоотведение	Тыс. руб.			8,6
	Вода на технологические цели (теплоноситель)	м ³			1,3
	Тариф	Руб./м ³			23,85
	Водоотведение	м ³			97,4
	Тариф	Руб./м ³			74,43
12.2.	Стоимость натурального топлива с учетом транспортировки		7851,8	10556,7	12 063,0
	Уголь	Тыс. руб.	7851,8	10556,7	12 063,0
	Объем топлива	тнт	2407,9	2542	2 538,5
	Цена топлива	Руб./тнт	3260,86	4152,91	4 752,09

№ п/п	Наименование показателя	Ед. изм.	План 2024 года	План 2025 года	План 2026 года
12.3.	Энергия, в том числе:	Тыс. руб.	12116,7	14008,6	21 322,4
	Затраты на покупную энергию, по уровням напряжения	Тыс. руб.	12116,7	14008,6	17 812,2
12.4.	Энергия на хозяйственные нужды	Тыс. руб.	2561,7	2910,7	3 510,1
	Тепловая энергия	Тыс. руб.	2561,7	2910,7	3 510,1
13.	Прибыль	Тыс. руб.	0	0	
	Результаты деятельности до перехода к регулированию тарифов на основе долгосрочных параметров	Тыс. руб.		12193,9	14 490,6
14.	Итого необходимая валовая выручка	Тыс. руб.	10052,8		
	Итого необходимая валовая выручка	Тыс. руб.	79083,1	86703,4	97 039,7
	Экономически обоснованный тариф на тепловую энергию	Руб./Гкал	7739,11	8336,74	9 330,95
	Рост среднеотпускного тарифа	%	108,9	107,7%	111,9%

11.3 Описание платы за подключение к системе теплоснабжения

Плата за подключение к системам теплоснабжения на территории Подкаменского сельского поселения не установлена.

11.4. Описание платы за услуги по поддержанию резервной тепловой мощности, в том числе для социально значимых категорий потребителей.

Плата за услуги по поддержанию резервной тепловой мощности, в том числе для социально значимых категорий потребителей на территории Подкаменского сельского поселения не установлена.

11.5. Описание средневзвешенного уровня сложившихся за последние 3 года цен на тепловую энергию (мощность), поставляемую единой теплоснабжающей организацией потребителям в ценовых зонах теплоснабжения.

На территории Подкаменского сельского поселения единая теплоснабжающая организация не определена.

Часть 12. Описание существующих технических и технологических проблем в системах теплоснабжения поселения

Описание существующих технических и технологических проблем в системах теплоснабжения поселения

Котельная ул. Вокзальная, 1:

1. Требуется ремонт штукатурки стен, потолка, покраска стен, потолка, выравнивание пола, покраска пола.
2. Приборы учета тепловой энергии отсутствуют.
3. Насос VORTEX HZ 801 имеет значительный износ.
4. Насос JP 3,6-45-24 имеет значительный износ.
5. Сети не оформлены в собственность, не поставлены на кадастр.
6. Требуется замена электропроводки.
7. Котельная подключена к одному электрическому вводу. Требуется второй ввод.

Котельная ул. Железнодорожная, 8а:

1. Приборы учета тепловой энергии отсутствуют.
2. Котельная подключена к одному электрическому вводу. Требуется второй ввод.
3. Два электродвигателя КЭВ 250/0,4 РЭ имеют износ более 100%.

Котельная ул. Железнодорожная, 15:

1. Насос "Джамбо" 60135 имеет значительный износ.
2. Насос Gekko GRS 32/80 имеет значительный износ
3. Металлический мембранный бак, 0,1м3 имеет значительный износ.
4. Приборы учета тепловой энергии отсутствуют.
5. Котельная подключена к одному электрическому вводу. Требуется второй ввод.

Тепловые сети от котельной ОАО «РЖД»:

1. Тепловые сети имеют значительный износ.

Глава 2. Существующее и перспективное потребление тепловой энергии на цели теплоснабжения

Часть 1. Прогнозы приростов площади строительных фондов, сгруппированные по расчетным элементам территориального деления и по зонам действия источников тепловой энергии с разделением объектов строительства на многоквартирные дома, индивидуальные жилые дома, общественные здания, производственные здания промышленных предприятий, на каждом этапе

Информации о приростах площади строительных фондов не предоставлено.

Часть 2. Прогнозы перспективных расходов тепловой энергии на отопление, вентиляцию и горячее водоснабжение, согласованных с требованиями к энергетической эффективности объектов теплоснабжения, устанавливаемых в соответствии с законодательством Российской Федерации

Табл. 32. Существующий (2020-2025 годы) и перспективный (2026-2032 год) объем потребления тепловой энергии (мощности) с разбивкой по категориям потребителей на 2020-2032г.

Годы	2020	2021	2022	2023	2024	2025	2026	2027	2028	2029	2030	2031	2032
Система теплоснабжения котельной пос. Подкаменная, ул. Вокзальная, 1 (2 вариант мастер плана) МКОУ ШР "Средняя общеобразовательная школа №124"													
Расход тепловой энергии, Гкал/год всего, в том числе:	190,27	190,27	190,27	190,27	189,89	190,21	185,72	185,72	185,72	185,72	185,72	185,72	185,72
Потери, Гкал/год	0	0	0	0	0	0	0	0	0	0	0	0	0

Годы	2020	2021	2022	2023	2024	2025	2026	2027	2028	2029	2030	2031	2032
в жилищном фонде, для целей:	0	0	0	0	0	0	0	0	0	0	0	0	0
отопления, Гкал/год	0	0	0	0	0	0	0	0	0	0	0	0	0
вентиляции, Гкал/год	0	0	0	0	0	0	0	0	0	0	0	0	0
горячего водоснабжения, Гкал/год	0	0	0	0	0	0	0	0	0	0	0	0	0
в общественно-деловом фонде том числе для целей:	190,27	190,27	190,27	190,27	189,89	190,21	185,72	185,72	185,72	185,72	185,72	185,72	185,72
отопления, Гкал/год	190,27	190,27	190,27	190,27	189,89	190,21	185,72	185,72	185,72	185,72	185,72	185,72	185,72
вентиляции, Гкал/год	0	0	0	0	0	0	0	0	0	0	0	0	0
горячего водоснабжения, Гкал/год	0	0	0	0	0	0	0	0	0	0	0	0	0
Система теплоснабжения котельной пос. Подкаменная, ул. Железнодорожная, 8 а (2 вариант мастер плана) Жил.массив, Администрация, ОГБУЗ "ШРБ" (ФАП), ИП Лимоненко													
Расход тепловой энергии, Гкал/год всего, в том числе:	573,99	573,99	573,99	573,99	559,212	566,524	566,524	566,524	566,524	566,524	566,524	566,524	566,524
Потери, Гкал/год	51	51	51	51	65,08	65,08	65,08	65,08	65,08	65,08	65,08	65,08	65,08
в жилищном фонде, для целей:	450,31	450,31	450,31	450,31	421,452	428,764	428,764	428,764	428,764	428,764	428,764	428,764	428,764
отопления, Гкал/год	421,44	421,44	421,44	421,44	421,452	421,452	421,452	421,452	421,452	421,452	421,452	421,452	421,452
вентиляции, Гкал/год	0	0	0	0	0	0	0	0	0	0	0	0	0
горячего водоснабжения, Гкал/год	28,87	28,87	28,87	28,87	0	7,312	7,312	7,312	7,312	7,312	7,312	7,312	7,312
в общественно-деловом фонде том числе для целей:	72,68	72,68	72,68	72,68	72,68	72,68	72,68	72,68	72,68	72,68	72,68	72,68	72,68
отопления, Гкал/год	69,85	69,85	69,85	69,85	69,85	69,85	69,85	69,85	69,85	69,85	69,85	69,85	69,85
вентиляции, Гкал/год	0	0	0	0	0	0	0	0	0	0	0	0	0
горячего водоснабжения, Гкал/год	2,83	2,83	2,83	2,83	2,83	2,83	2,83	2,83	2,83	2,83	2,83	2,83	2,83
Система теплоснабжения котельной пос. Подкаменная, Котельная ул. Железнодорожная, 15 (2 вариант мастер плана) МКУК "Культурно-досуговый центр п. Подкаменная"													
Расход тепловой энергии, Гкал/год всего, в том числе:	128,03	128,03	128,03	128,03	128,03	128,03	128,03	128,03	128,03	128,03	128,03	128,03	128,03
Потери, Гкал/год	0	0	0	0	0	0	0	0	0	0	0	0	0
в жилищном фонде, для целей:	0	0	0	0	0	0	0	0	0	0	0	0	0
отопления, Гкал/год	0	0	0	0	0	0	0	0	0	0	0	0	0
вентиляции, Гкал/год	0	0	0	0	0	0	0	0	0	0	0	0	0

Годы	2020	2021	2022	2023	2024	2025	2026	2027	2028	2029	2030	2031	2032
Гкал/год													
горячего водо- снабжения, Гкал/год	0	0	0	0	0	0	0	0	0	0	0	0	0
в обществен- но-деловом фонде том числе для целей:	128,03	128,03	128,03	128,03	128,03	128,03	128,03	128,03	128,03	128,03	128,03	128,03	128,03
отопления, Гкал/год	127,65	127,65	127,65	127,65	127,65	127,65	127,65	127,65	127,65	127,65	127,65	127,65	127,65
вентиляции, Гкал/год	0	0	0	0	0	0	0	0	0	0	0	0	0
горячего водо- снабжения, Гкал/год	0,38	0,38	0,38	0,38	0,38	0,38	0,38	0,38	0,38	0,38	0,38	0,38	0,38
Система теплоснабжения Котельная ОАО "РЖД" (2 вариант мастер плана)													
Расход тепло- вой энергии, , Гкал/год все- го, в том чис- ле:	881,5	881,5	881,5	881,5	694,268	694,316	694,316	694,316	694,316	694,316	694,316	694,316	694,316
Потери, Гкал/год	173,5	173,5	173,5	173,5	0	0	0	0	0	0	0	0	0
в жилищном фонде, для целей:	673,28	673,28	673,28	673,28	659,548	659,596	659,596	659,596	659,596	659,596	659,596	659,596	659,596
отопления, Гкал/год	634,56	634,56	634,56	634,56	634,56	634,608	634,608	634,608	634,608	634,608	634,608	634,608	634,608
вентиляции, Гкал/год	0	0	0	0	0	0	0	0	0	0	0	0	0
горячего водо- снабжения, Гкал/год	38,72	38,72	38,72	38,72	24,988	24,988	24,988	24,988	24,988	24,988	24,988	24,988	24,988
в обществен- но-деловом фонде том числе для целей:	34,72	34,72	34,72	34,72	34,72	34,72	34,72	34,72	34,72	34,72	34,72	34,72	34,72
отопления, Гкал/год	34,72	34,72	34,72	34,72	34,72	34,72	34,72	34,72	34,72	34,72	34,72	34,72	34,72
вентиляции, Гкал/год	0	0	0	0	0	0	0	0	0	0	0	0	0
горячего водо- снабжения, Гкал/год	0	0	0	0	0	0	0	0	0	0	0	0	0
Единая модульная котельная (1 вариант мастер -плана)													
Расход тепло- вой энергии, , Гкал/год все- го, в том чис- ле:	-	-	-	-	-	-	-	1725,57	1725,57	1725,57	1725,57	1725,57	1725,57
Потери, Гкал/год	-	-	-	-	-	-	-	0	0	0	0	0	0
в жилищном фонде, для целей:	-	-	-	-	-	-	-	1330,59	1330,59	1330,59	1330,59	1330,59	1330,59
отопления, Гкал/год	-	-	-	-	-	-	-	1056	1056	1056	1056	1056	1056
вентиляции, Гкал/год	-	-	-	-	-	-	-	0	0	0	0	0	0
горячего водо- снабжения, Гкал/год	-	-	-	-	-	-	-	274,59	274,59	274,59	274,59	274,59	274,59
в обществен- но-деловом фонде том	-	-	-	-	-	-	-	394,98	394,98	394,98	394,98	394,98	394,98

Годы	2020	2021	2022	2023	2024	2025	2026	2027	2028	2029	2030	2031	2032
числе для целей:													
отопления, Гкал/год	-	-	-	-	-	-	-	383,22	383,22	383,22	383,22	383,22	383,22
вентиляции, Гкал/год	-	-	-	-	-	-	-	0	0	0	0	0	0
горячего водоснабжения, Гкал/год	-	-	-	-	-	-	-	11,76	11,76	11,76	11,76	11,76	11,76

Часть 3. Показатели существующего и перспективного расхода теплоносителя в установленных границах Подкаменского сельского поселения

Табл. 33. Существующий (2020, 2024, 2025 годы и перспективный 2032 год расход (потери) теплоносителя

№	Источники тепловой энергии	Объект	Факт. 2025 расход теплоносителя, мЗ/год	План 2032 расход теплоносителя, мЗ/год
1	Котельная ул. Вокзальная, 1	МКОУ ШР "Средняя общеобразовательная школа №124"	0	0
2	Котельная ул. Железнодорожная, 8а	Жилой дом ул. Железнодорожная, 27, ул. Вокзальная, 7а, ИП Лиморенко, Администрация, ОГБУЗ "ШТБ" (ФАП)	49,64	49,64
3	Котельная ул. Железнодорожная, 15	МКУК "Культурно-досуговый центр п. Подкаменная"	6,68	6,68
4	Тепловые сети от котельной ОАО «РЖД»	Жилые дома ул. Железнодорожная, 1, 1а, 5, 7	527,637	527,637
5	Котельная ОАО «РЖД»	Объекты ОАО «РЖД»	0	0
Всего:			583,957	583,957

Глава 3. Электронная модель системы теплоснабжения поселения

Под электронной моделью системы теплоснабжения понимается математическая модель этой системы, привязанная к топографической основе города (поселения), предназначенная для имитационного моделирования всех процессов, протекающих в ней.

Электронная модель системы теплоснабжения создана на базе программно-расчетного комплекса «Zulu 7.0».

Основными модулями программно-расчетного комплекса Zulu, необходимыми и достаточными для дальнейшей эксплуатации электронной модели системы теплоснабжения, являются:

1) Геоинформационная система (ГИС) Zulu — предназначена для разработки ГИС приложений, требующих визуализации пространственных данных в векторном и растровом виде, анализа их топологии и их связи с семантическими базами данных;

2) ZuluThermo — пакет гидравлических расчетов систем теплоснабжения: наладка сетей, расчет режимов (поверочные расчеты) в, конструкторский расчет кольцевых сетей, расчет температур на источнике, пьезометрические графики, коммутационные задачи;

3) ZuluSteam — гидравлических расчетов систем пароснабжения: наладка сетей, расчет режимов (поверочные расчеты), построение графиков падения давления, температуры, энтальпии и влажности пара, коммутационные задачи;

4) ZuluServer — сервер ГИС Zulu (при необходимости создания нескольких рабочих мест и работы через сеть «Интернет»). Геоинформационная система ZuluGIS и программно-расчетный комплекс ZuluThermo позволяют решать весь набор задач, рассматриваемых в настоящей главе, а именно:

- Автоматически создавать электронную модель системы теплоснабжения при нанесении ее на карту города (поселения) с графическим представлением объектов, согласно нормативным документам, с привязкой к топографической основе, выполненной в местной или географической системе координат, с полным топологическим описанием связности объектов;

- Проводить паспортизацию системы теплоснабжения и расчетных единиц территориального деления, включая административное;

- Выполнять гидравлический расчет тепловых сетей любой степени закольцованности, в том числе гидравлический расчет при совместной работе нескольких источников тепловой энергии на единую тепловую сеть;

- Моделировать все виды переключений, осуществляемые в тепловых сетях, в том числе переключения тепловых нагрузок между источниками тепловой энергии;

- Выполнять расчет балансов по сетевой воде и тепловой энергии по каждому источнику тепловой энергии;

- Осуществлять расчет потерь тепловой энергии через изоляцию и с утечками теплоносителя;

- Проводить групповые изменения характеристик объектов (участков тепловых сетей, потребителей) по заданным критериям с целью моделирования различных перспективных вариантов схем теплоснабжения;

- Строить пьезометрические графики и производить их сравнение для разработки и анализа сценариев перспективного развития тепловых сетей;

- Строить зоны влияния источников на сеть;

- Выполнять реконструкцию тепловых сетей, связанную с увеличением диаметра трубопроводов для обеспечения перспективных приростов тепловой нагрузки или с переводом системы на пониженные параметры теплоносителя;

- Рассчитывать температурный график отпуска тепловой энергии для каждого источника тепловой энергии;

- Проводить расчет показателей надежности теплоснабжения.

- Производить расчет отдельных элементов системы теплоснабжения, например, источников тепловой энергии с целью:

- Проведения паспортизации установленного оборудования;

- Выполнения плановых расчетов по отпуску тепловой энергии; - Определения потребности в топливе основном и резервном;

- Выполнения расчетов по отпуску тепловой энергии за фактически отработанное время;
- Определения вредных выбросов в окружающую среду;
- Определения тарифов на производство и передачу тепловой энергии. Геоинформационная система Zulu (рисунок 3.1) предназначена для разработки ГИС приложений, требующих визуализации пространственных данных в векторном и растровом виде, анализа их топологии и их связи с семантическими базами данных.

- Графические данные в Zulu организованы в виде слоев. Система работает со слоями следующих типов:

- векторные слои — могут содержать объекты разных графических типов: точка (символ), линия, полилиния, поли-полилиния, полигон, поли-полигон, текстовый объект; для организации данных можно создавать классификаторы, группирующие векторные данные по типам и режимам;

- растровые слои — привязка растра к местности производится по точкам либо вручную, либо в окне карты; возможен импорт привязанных объектов из Tab (MapInfo) и Map (OziExplorer);

- слои рельефа — исходными данными для построения служат слои с изолиниями и высотными отметками, по которым строится триангуляция (триангуляция Делоне, с ограничениями, с учетом изолиний);

- слои WMS — позволяют получать и отображать на карте пространственные данные с web-серверов, поддерживающих спецификации WMS (Web Map Service), разработанные Open Geospatial Consortium (OGC); - слои Tile-серверов — позволяют использовать картографические данные с таких Tileсерверов, как Google maps, OpenStreetMaps, Wikimapia, Яндекс карты, Nokia maps, Космоснимки и другие.

Глава 4. Существующие и перспективные балансы тепловой мощности источников тепловой энергии и тепловой нагрузки потребителей

4.1. Описание существующих и перспективных зон действия систем теплоснабжения и источников тепловой энергии

Информация о существующих и перспективных зонах действия систем теплоснабжения и источников тепловой энергии, расположенных на территории Подкаменского сельского поселения представлены в таблицах 34-36.

Табл. 34. Информация о существующих зонах действия систем теплоснабжения

№	Теплоисточник	Обслуживающая организация	Объект
1	Котельная ул. Железнодорожная, 8а	МУП ШР "Шелеховские отопительные котельные"	Жилой дом ул. Железнодорожная, 27, ул. Вокзальная, 7а, ИП Лиморенко, Администрация, ОГБУЗ "ШТБ" (ФАП)
2	Котельная РЖД	ОАО "РЖД"	Объекты ОАО «РЖД»

	Тепловые сети от котельной РЖД	МУП ШР "Шелеховские отопительные котельные"	Жилые дома ул. Железнодорожная 1, 1а, 5, 7
--	--------------------------------	---	--

Табл. 35. Информация о перспективных зонах действия систем теплоснабжения (1 вариант мастер – плана)

№	Теплоисточник	Обслуживающая организация	Зона действия
1	Единая угольная котельная	МУП ШР "Шелеховские отопительные котельные"	ул. Железнодорожная, ул. Вокзальная, ул. Железнодорожная, Администрация, ОГБУЗ "ШТБ" (ФАП), МКУК "Культурно-досуговый центр п. Подкаменная"
2	Котельная РЖД	ОАО "РЖД"	Объекты ОАО «РЖД»

Табл. 36. Информация о перспективных зонах действия систем теплоснабжения (2 вариант мастер –плана)

№	Теплоисточник	Обслуживающая организация	Объект
1	Котельная ул. Железнодорожная, 8а	МУП ШР "Шелеховские отопительные котельные"	Жилой дом ул. Железнодорожная, 27, ул. Вокзальная, 7а, ИП Лиморенко, Администрация, ОГБУЗ "ШТБ" (ФАП)
2	Котельная РЖД	ОАО "РЖД"	Объекты ОАО «РЖД»
	Тепловые сети от котельной РЖД	МУП ШР "Шелеховские отопительные котельные"	Жилые дома ул. Железнодорожная 1, 1а, 5, 7

4.2. Описание существующих и перспективных зон действия индивидуальных источников тепловой энергии

Информация о зонах действия индивидуальных источников теплоснабжения, расположенных на территории Подкаменского сельского поселения в таблице 36.

Табл. 37. Информация о зонах действия индивидуальных источников теплоснабжения

№	Теплоисточник	Обслуживающая организация	Объект
1	Котельная ул. Вокзальная, 1	МУП ШР "Шелеховские отопительные котельные"	МКОУ ШР "Средняя общеобразовательная школа №124"
3	Котельная ул. Железнодорожная, 15	МУП ШР "Шелеховские отопительные котельные"	МКУК "Культурно-досуговый центр п. Подкаменная"

К расчётному сроку 2032г. в соответствии с 1 вариантом мастер- плана планируется потребители тепла от индивидуальных источников тепловой энергии перевести на единую угольную котельную.

По второму варианту мастер –плана зоны действия индивидуальных источников теплоснабжения останутся в неизменном виде, см. табл. 36.

4.3. Существующие балансы тепловой мощности и тепловой нагрузки потребителей в зонах действия источников тепловой энергии

Табл. 38. Существующие балансы тепловой мощности и тепловой нагрузки потребителей в зонах действия источников тепловой энергии на 2025 г.

№	Теплоисточник	Уст. мощн., Гкал/ч	Расч. нагрузка, Гкал/ч	Полезный отпуск тепла Гкал/год
1	Котельная ул. Вокзальная, 1	0,0780	0,03	189,89

№	Теплоисточник	Уст. мощн., Гкал/ч	Расч. нагрузка, Гкал/ч	Полезный отпуск тепла Гкал/год
2	Котельная ул. Железнодорожная, 8 а	0,4300	0,1	494,542
3	Котельная ул. Железнодорожная, 15	0,026	0,02	128,03
4	Котельная РЖД, тепловые сети ОАО «РЖД»	нет сведений	0,15	784,45
Итого:				1596,91

4.4. Перспективные балансы тепловой мощности и тепловой нагрузки потребителей в зонах действия источников тепловой энергии

Табл. 39. Перспективные балансы тепловой мощности и тепловой нагрузки потребителей в зонах действия источников тепловой энергии на 2032 г.

№	Теплоисточник	Объекты	Уст. мощн., Гкал/ч	Расч. нагрузка, Гкал/ч	Отпуск тепла Гкал/год
1	Модульная угольная модульная	МКОУ ШР "Средняя общеобразовательная школа №124", Жилые дома ул. Железнодорожная, 1, 1а, 5, 7, 27, ул. Вокзальная, 7а, МКУК "Культурно-досуговый центр п. Подкаменная"	1,032	0,30	1725,57
2	Котельная ОАО "РЖД"	Объекты ОАО "РЖД"	-	0,01	52,22

4.5. Перспективные балансы тепловой мощности источников тепловой энергии и тепловой нагрузки потребителей в случае, если зона действия источника тепловой энергии расположена в границах двух или более поселений

Зоны действия источников тепловой энергии, расположенных на территории Подкаменского сельского поселения, не пересекаются с зонами действия источников теплоснабжения, расположенных на территории других поселений.

Глава 5. Основные положения мастер - плана развития систем теплоснабжения

поселения

П. Подкаменная

1 вариант

1. Установка новой модульной угольной котельной с подключением к ней потребителей: МКОУ ШР "Средняя общеобразовательная школа №124", Жилые дома ул. Железнодорожная, 1, 1а, 5, 7, 27, ул. Вокзальная, 7а, МКУК "Культурно-досуговый центр п. Подкаменная".

2. Строительство новых тепловых сетей от модульной котельной до объектов теплоснабжения, протяженностью 1020м.

3. Котельная ОАО «РЖД» обслуживает объекты ОАО «РЖД»

При установке модульной котельной предусмотреть оборудование, удовлетворяющее современным требованиям надежности и энергетической эффективности.

Теплоснабжение индивидуальной и малоэтажной жилой застройки, а также объектов общественно-делового назначения, не подключенных к существующим системам теплоснабжения, предусматривается от автономных источников - индивидуальных котлов и электробойлеров. Топливом являются дрова и уголь.

2 вариант

1. Реконструкция существующих тепловых сетей.

2. Техническое перевооружение существующих котельных, замена оборудования со значительным износом.

Теплоснабжение индивидуальной и малоэтажной жилой застройки, а также объектов общественно-делового назначения, не подключенных к существующим системам теплоснабжения, предусматривается от автономных источников - индивидуальных котлов и электробойлеров. Топливом являются дрова и уголь.

п. Большая Глубокая, п. Глубокая, п. Граматуха, п. Источник, п. Родниковый, п. Санаторный, п. Трудный, п. Хузино.

На территории п. Большая Глубокая, п. Глубокая, п. Граматуха, п. Источник, п. Родниковый, п. Санаторный, п. Трудный, п. Хузино предусматривается использование децентрализованной системы теплоснабжения.

Теплоснабжение индивидуальной и малоэтажной жилой застройки, а также объектов общественно-делового назначения предусматривается от автономных источников - индивидуальных котлов и электробойлеров. Топливом являются дрова и уголь.

Глава 6. Существующие и перспективные балансы теплоносителя

6.1. Существующие и перспективные балансы производительности водоподготовительных установок и максимального потребления теплоносителя теплотребляющими установками потребителей

Табл. 40. Существующий (2020,2024,2025 годы) и перспективные (2032 год) балансы производительности водоподготовительных установок и максимального потребления теплоносителя теплотребляющими установками потребителей

№	Теплоисточник	Подача воды	Водоподготовка	Жесткость воды, мг-экв/л	Факт. 2020 потери теплоносителя, м3/год	Факт. 2025 потери теплоносителя, м3/год	План 2032 потери теплоносителя, м3/год
1	Котельная ул. Вокзальная, 1	централизованное водоснабжение от скважины по ул. Заречная	не осуществляется	1,4±0,18	5	0	0
2	Котельная ул. Железнодорожная, 8 а	централизованное водоснабжение от скважины по ул. Заречная	не осуществляется	1,4±0,18	336	49,64	49,64
3	Котельная ул. Железнодорожная, 15	централизованное водоснабжение от скважины по ул. Заречная	не осуществляется	1,4±0,18	0	6,68	6,68
4	Теплоисточник РЖД	централизованное водоснабжение от скважины по ул. Заречная	нет сведений	1,4±0,18	42	527,637	527,637
Итого:					383	583,957	583,957

6.2. Существующие и перспективные балансы производительности водоподготовительных установок источников тепловой энергии для компенсации потерь теплоносителя, в том числе в аварийных режимах

Водоподготовка для компенсации потерь теплоносителя не производится.

Глава 7. Предложения по строительству, реконструкции, техническому перевооружению и (или) модернизации источников тепловой энергии

7.1. Предложения по реконструкции источников тепловой энергии, обеспечивающих перспективную тепловую нагрузку в существующих и расширяемых зонах действия источников тепловой энергии

Схемой теплоснабжения не предусматривается подключение дополнительных потребителей к источникам тепловой энергии на территории Подкаменского сельского поселения.

7.2. Предложения по техническому перевооружению и (или) модернизации источников тепловой энергии с целью повышения эффективности работы систем теплоснабжения

1 вариант мастер – плана

Табл. 41. Предложения по техническому перевооружению и (или) модернизации источников тепловой энергии с целью повышения эффективности работы систем теплоснабжения

№	Наименование работ	Обоснование необходимости (цель реализации)
Единая модульная котельная		
1	Проектирование котельной	
2	Установка блочно-модульной котельной Терморобот 2×600 (5,7×6,4×2,8 м, 2 котла ТР-600, 2 бункера 6,2 м3)	Для энергосбережения и повышения энергетической эффективности
	2 зольника для котлов ТР-600	
	2 шнека водоохлаждаемых	
	Программа диспетчеризации (контроль и дистанционное управление котлами), GPRS-модем системы диспетчеризации (+ антенна и б/п)	
	Пуско-наладка, ремонт, модернизация, сервисное обслуживание	

2 вариант мастер - плана

Табл. 42. Предложения по техническому перевооружению и (или) модернизации источников тепловой энергии с целью повышения эффективности работы систем теплоснабжения

№	Наименование работ	Обоснование необходимости (цель реализации)
Котельная ул. Вокзальная, 1		
1	Замена насоса VORTEX HZ 801	Для обеспечения безопасной эксплуатации котельной
2	Замена насоса JP 3,6-45-24	Для обеспечения безопасной эксплуатации котельной
3	Капремонт здания	Для обеспечения безопасной эксплуатации котельной
5	Установка прибора учета тепловой энергии	Для энергосбережения и повышения энергетической эффективности
6	Замена электропроводки, осветительного оборудования на светодиодное	Для энергосбережения и повышения энергетической эффективности
7	Устройство второго электрического ввода	Для обеспечения безопасной эксплуатации котельной
Котельная ул. Железнодорожная, 8а		
1	Требуется замена двух электродвигателей КЭВ 250/0,4 РЭ	Для обеспечения безопасной эксплуатации котельной
2	Установка прибора учета тепловой энергии	Для энергосбережения и повышения энергетической эффективности
3	Замена электропроводки, осветительного оборудования на светодиодное	Для энергосбережения и повышения энергетической эффективности
4	Устройство второго электрического ввода	Для обеспечения безопасной эксплуатации котельной
Котельная ул. Железнодорожная, 15		
1	Замена насоса "Джамбо" 60135	Для обеспечения безопасной эксплуатации котельной
2	Замена насоса Gekko GRS 32/80	Для обеспечения безопасной эксплуатации котельной
3	Замена металлического бака мембранного емкостью 0,1 м3	Для обеспечения безопасной эксплуатации котельной
4	Установка прибора учета тепловой энергии	Для энергосбережения и повышения энергетической эффективности
5	Замена электропроводки, осветительного оборудования на светодиодное	Для энергосбережения и повышения энергетической эффективности

7.3. Графики совместной работы источников тепловой энергии, функционирующих в режиме комбинированной выработки электрической и тепловой энергии и котельных

На территории Подкаменского сельского поселения нет источников тепловой энергии, функционирующих в режиме комбинированной выработки электрической и тепловой энергии и котельных

7.4. Меры по выводу из эксплуатации, консервации и демонтажу избыточных источников тепловой энергии, а также источников тепловой энергии, выработавших нормативный срок службы, в случае если продление срока службы технически невозможно или экономически нецелесообразно

В первом варианте мастер – плана в связи с установкой модульной угольной котельной предусматривается вывод из эксплуатации и консервация избыточных источников тепловой энергии:

1. Котельная ул. Вокзальная, 1,
2. Котельная ул. Железнодорожная, 8а,
3. Котельная ул. Железнодорожная, 15.

7.5. Меры по переоборудованию котельных в источники тепловой энергии, функционирующие в режиме комбинированной выработки электрической и тепловой энергии

Переоборудование котельных в источники тепловой энергии, функционирующих в режиме комбинированной выработки электрической и тепловой энергии на территории Подкаменского сельского поселения, не планируются.

7.6. Меры по переводу котельных, размещенных в существующих и расширяемых зонах действия источников тепловой энергии, функционирующих в режиме комбинированной выработки электрической и тепловой энергии, в пиковый режим работы, либо по выводу их из эксплуатации

Меры по переводу котельных, размещенных в существующих и расширяемых зонах действия источников тепловой энергии, функционирующих в режиме комбинированной выработки электрической и тепловой энергии, в пиковый режим работы, либо по выводу их из эксплуатации данной Схемой теплоснабжения не предусматриваются по причине их отсутствия.

7.7. Температурный график отпуска тепловой энергии для каждого источника тепловой энергии или группы источников тепловой энергии в системе теплоснабжения, работающей на общую тепловую сеть, и оценку затрат при необходимости его изменения

Перспективные температурные режимы отпуска тепла в тепловые сети на 2032г. планируется привести в к режиму 86/70 и в соответствие с температурным графиком работы котельных, представленным на рисунке 7.

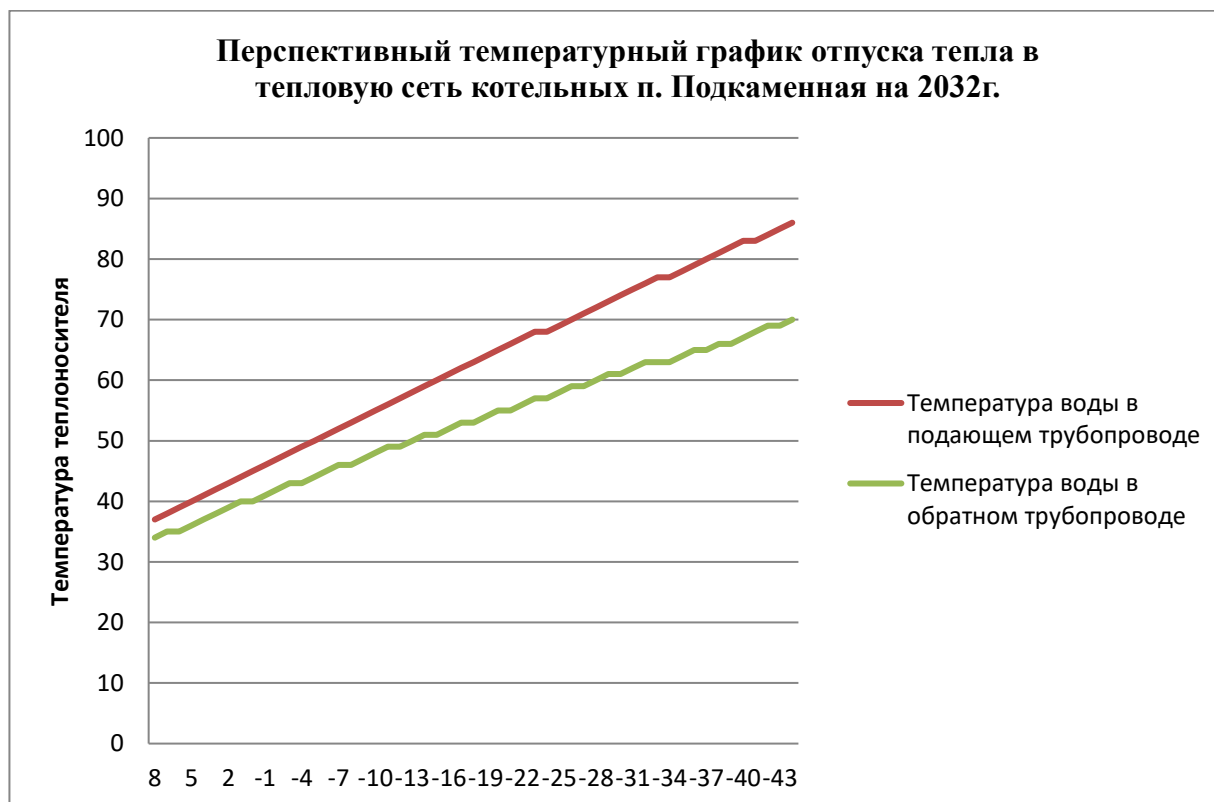


Рис. 7. Перспективный температурный график отпуска тепла от котельных п. Подкаменная на 2032г.

7.8. Предложения по перспективной установленной тепловой мощности каждого источника тепловой энергии с предложениями по сроку ввода в эксплуатацию новых мощностей

По предоставленной информации, в течение расчетного срока Схемы к рассматриваемым источникам теплоснабжения, расположенным на территории Подкаменского сельского поселения подключать новых потребителей, не планируется

1 вариант мастер - плана

Табл. 43. Перспективная установленная мощность источников тепловой энергии на 2032 г. по второму варианту мастер – плана

№	Теплоисточник	Уст. мощн., Гкал/ч	Расч. нагрузка, Гкал/ч	Отпуск тепла Гкал/год
1	Единая модульная котельная	1,032	0,30	1725,57
2	Котельная ОАО "РЖД"	-	0,01	52,22

2 вариант мастер - плана

Табл. 44. Перспективная установленная мощность источников тепловой энергии на 2032 г. по первому варианту

Теплоисточник	Уст. мощн., Гкал/ч	Расч. нагрузка, Гкал/ч	Отпуск тепла Гкал/год
Котельная ул. Вокзальная, 1	0,0780	0,03	194,27
Котельная ул. Железнодорожная, 8 а	0,4300	0,1	573,99
Котельная ул. Железнодорожная, 15	0,026	0,02	128,03
Котельная РЖД	Без изменений	0,15	881,50
Итого:			1777,79

7.9. Предложения по вводу новых и реконструкции существующих источников тепловой энергии с использованием возобновляемых источников энергии, а также местных видов топлива

Реконструкция существующих источников тепловой энергии с использованием возобновляемых источников энергии, а также местных видов топлива не предусматривается по причине их отсутствия.

Ввод новых источников тепловой энергии с использованием возобновляемых источников энергии, а также местных видов топлива не предусматривается.

7.10. Решения о распределении тепловой нагрузки между источниками тепловой энергии

1 вариант мастер - плана

При реализации 1 варианта мастер – плана Схемы теплоснабжения тепловая нагрузка объектов: МКОУ ШР "Средняя общеобразовательная школа №124", жилые дома по адресам: ул. Железнодорожная, 1, 1а, 5, 7, 27, ул. Вокзальная, 7а, МКУК "Культурно-досуговый центр п. Подкаменная" будет относиться к единой модульной котельной.

Тепловая нагрузка объектов ОАО «РЖД» будет относиться к котельной ОАО «РЖД».

2 вариант мастер – плана

При реализации 2 варианта мастер – плана Схемы теплоснабжения решения о распределении тепловой нагрузки между источниками тепловой энергии не принимается, поскольку границы зон действия источников тепловой энергии в Подкаменском поселении пересекаться не будут друг с другом.

Глава 8. Предложения по строительству, реконструкции и (или) модернизации тепловых сетей

8.1. Предложения по строительству, реконструкции и (или) модернизации тепловых сетей для обеспечения перспективных приростов тепловой нагрузки в осваиваемых районах поселения под жилищную, комплексную или производственную застройку

Строительство, реконструкция и (или) модернизация тепловых сетей для обеспечения перспективных приростов тепловой нагрузки в осваиваемых районах поселения под жилищную, комплексную или производственную застройку Схемой теплоснабжения не предусматриваются по причине отсутствия сведений о планируемых к строительству объектов на территории Подкамнянского сельского поселения.

8.2. Предложения по строительству, реконструкции и (или) модернизации тепловых сетей для обеспечения нормативной надежности теплоснабжения потребителей

1 вариант мастер – плана

Табл. 45. Предложения по строительству, реконструкции и (или) модернизации тепловых сетей для обеспечения нормативной надежности теплоснабжения потребителей

№	Наименование работ	Обоснование необходимости (цель реализации)
Единая модульная котельная		
1	Проектирование тепловых сетей, протяженностью 1020м, диаметром до 100мм	Для энергосбережения и повышения энергетической эффективности
2	Строительство тепловых сетей, протяженностью 1020м, диаметром до 100мм	Для энергосбережения и повышения энергетической эффективности

2 вариант мастер - плана

Табл. 46. Предложения по строительству, реконструкции и (или) модернизации тепловых сетей для обеспечения нормативной надежности теплоснабжения потребителей

№	Наименование работ	Обоснование необходимости (цель реализации)
Тепловые сети от ОАО «РЖД»		
1	Реконструкция тепловых сетей, протяженностью 416м диаметром 100мм	Для ликвидации сверхнормативных потерь, обеспечения надежности теплоснабжения потребителей

Глава 9. Предложения по переводу открытых систем теплоснабжения (горячего водоснабжения) в закрытые системы горячего водоснабжения

Настоящей Схемой теплоснабжения предусматривается перевод открытых систем теплоснабжения (горячего водоснабжения), запитанных от котельной по ул. Железнодорожная, 8а и от котельной ОАО «РЖД» от в закрытые системы горячего водоснабжения.

Глава 10. Топливные балансы

10.1. Существующие и перспективные топливные балансы для каждого источника тепловой энергии, сведения о потребляемых источниками тепловой энергии видах топлива, характеристика используемого топлива

Табл. 47. Существующие топливные балансы для каждого источника тепловой энергии, сведения о потребляемых источниками тепловой энергии видах топлива в 2020г.

№	Теплоисточник	Объекты теплоснабжения	Топливо	Расход эл. энергии, тыс. кВт*ч/год
1	Котельная ул. Вокзальная, 1	МКОУ ШР "Средняя общеобразовательная школа №124"	э/энергия	134,80
2	Котельная ул. Железнодорожная, 8 а	Жилой дом ул. Железнодорожная, 27, ул. Вокзальная, 7а, ИП Лиморенко, Администрация, ОГБУЗ "ШТБ" (ФАП)	э/энергия	559,10
3	Котельная ул. Железнодорожная, 15	МКУК "Культурно-досуговый центр п. Подкаменная"	э/энергия	110,50
4	Тепловые сети от теплоисточника РЖД	Жилые дома ул. Железнодорожная 1, 1а, 5, 7	э/энергия	469,17
5	Котельная РЖД	Объекты ОАО «РЖД»	э/энергия	29,54
Итого по всем объектам				1273,57

Перспективные топливные балансы для каждого источника тепловой энергии, сведения о потребляемых источниками тепловой энергии видах топлива на 2032г. по первому варианту мастер-плана сведены в Табл. 46-табл. 47, по второму варианту мастер – плана сведены в таблицу 48.

1 вариант мастер - плана

Табл. 48. Перспективный топливный баланс для единой модульной котельной, сведения о видах топлива на 2032г.

№	Теплоисточник	Объекты теплоснабжения	Уст. мощн., Гкал/ч	Расч. нагрузка, Гкал/ч	Отпуск тепла Гкал/год	Удельный расход топлива, кг.у.т./Гкал	Расход условного топлива, тн/год	Переводной коэффициент	Расход топлива, тн/год
1	Модульная угольная модульная	школа №124, Жилые дома ул. Железнодорожная, 1, 1а, 5, 7, 27, ул. Вокзальная, 7а, Клуб	1,03	0,30	1725,57	233,7	403,27	0,55	733,21

Табл. 49. Перспективный топливный баланс для котельной ОАО «РЖД», сведения о потребляемых источниками тепловой энергии видах топлива на 2032г.

№	Теплоисточник	Объекты теплоснабжения	Топливо	Расход эл. энергии, тыс. кВт*ч/год
1	Котельная РЖД	Объекты ОАО «РЖД»	э/энергия	29,54

2 вариант мастер - плана

Табл.50. Перспективные топливные балансы для каждого источника тепловой энергии, сведения о потребляемых источниками тепловой энергии видах топлива на 2032г.

№	Теплоисточник	Объекты теплоснабжения	Топливо	Расход эл. энергии, тыс. кВт*ч/год
1	Котельная ул. Вокзальная, 1	МКОУ ШР "Средняя общеобразовательная школа №124"	э/энергия	134,80
2	Котельная ул. Железнодорожная, 8 а	Жилой дом ул. Железнодорожная, 27, ул. Вокзальная, 7а, ИП Лиморенко, Администрация, ОГБУЗ "ШТБ" (ФАП)	э/энергия	559,10
3	Котельная ул. Железнодорожная, 15	МКУК "Культурно-досуговый центр п. Подкаменная"	э/энергия	110,50
4	Тепловые сети от теплоисточника РЖД	Жилые дома ул. Железнодорожная 1, 1а, 5, 7	э/энергия	469,17
5	Котельная РЖД	Объекты ОАО «РЖД»	э/энергия	29,54
Итого по всем объектам				1273,57

Глава 11. Оценка надежности системы теплоснабжения

Нормативный уровень надёжности схемы теплоснабжения определяется по трём показателям (критериям): вероятности безотказной работы [Р], коэффициенту готовности [Кг] и живучести [Ж].

Минимально допустимые показатели вероятности безотказной работы установлены СНиП 41-02-2003 для:

- источника теплоты $R_{ит} = 0.97$;
- тепловых сетей $R_{тс} = 0.9$;
- потребителя теплоты $R_{пт} = 0.99$;
- система теплоснабжения в целом $R_{сцт} = 0.9 * 0.97 * 0.99 = 0.86$.

Для рассматриваемой схемы теплоснабжения минимально допустимые показатели вероятности безотказной работы приняты по значениям СНиП 41-02-2003.

За прошедший отопительный период по настоящее время аварийных отключений потребителей, восстановлений теплоснабжения потребителей после аварийных отключений в рассматриваемых системах теплоснабжения не наблюдалось.

По предоставленным данным, за прошедший отопительный период по настоящее время значительных отклонений в работе систем не наблюдалось – не было сверхнормативных аварийных отключений потребителей и длительных восстановлений теплоснабжения потребителей после аварийных отключений.

Оценка надёжности централизованных систем теплоснабжения определяется надёжностью основных объектов систем:

- Теплоисточников,

- Наружных тепловых сетей,
- Внутренних тепловых сетей зданий-потребителей.

Техническое состояние индивидуальных теплоисточников п. Подкаменная по адресам: ул. Вокзальная, 1 и ул. Железнодорожная, 15 оценивается «хорошее». Для безаварийной работы требуется замена оборудования в соответствии с перечнем мероприятий схемы теплоснабжения (см. Табл.62), требуется капитальный ремонт помещения котельной по адресу: ул. Вокзальная, 1.

Тепловой источник по адресу ул. Железнодорожная, 8а находится в хорошем состоянии.

Техническое состояние трубопроводов тепловых сетей п. Подкаменная от котельной по ул. Железнодорожная, 8а оценивается как «хорошее».

Техническое состояние трубопроводов тепловых сетей п. Подкаменная от котельной ОАО «РЖД» оценивается как «не удовлетворительное».

Глава 12. Инвестиции в строительство, реконструкцию и (или) техническое перевооружение и (или) модернизацию

12.1. Предложения по величине необходимых инвестиций в строительство, реконструкцию, техническое перевооружение и (или) модернизацию источников тепловой энергии на каждом этапе

1 вариант мастер - плана

Табл. 51. Предложения по величине необходимых инвестиций в строительство, реконструкцию, техническое перевооружение и (или) модернизацию источников тепловой энергии на каждом этапе

№	Наименование работ	Обоснование необходимости (цель реализации)	Расходы на реализацию мероприятий, тыс. руб.	Годы
Единая модульная котельная				
1	Проектирование котельной		2800	2027
2	Установка блочно-модульной котельной (2 котла TP-600, 2 бункера 6,2 м3)	Для энергосбережения и повышения энергетической эффективности	16 137,81	2028
	2 зольника для котлов TP-600			
	2 шнека водоохлаждаемый			
	Программа диспетчеризации (контроль и дистанционное управление котлами), GPRS-модем системы диспетчеризации (+ антенна и б/п)			
	Пуско-наладка, ремонт, модернизация, сервисное обслуживание			
Всего" Источники теплоснабжения"			18 937,81	

2 вариант мастер - плана

Табл. 52. Предложения по величине необходимых инвестиций в строительство, реконструкцию, техническое перевооружение и (или) модернизацию источников тепловой энергии на каждом этапе

№	Наименование работ	Обоснование необходимости (цель реализации)	Расходы на реализацию мероприятий, тыс. руб.	Годы
Котельная ул. Вокзальная, 1				
1	Замена насоса VORTEX HZ 801	Для обеспечения безопасной эксплуатации котельной	54	2026
2	Замена насоса JP 3,6-45-24	Для обеспечения безопасной эксплуатации котельной	140	2026
3	Капремонт здания	Для обеспечения безопасной эксплуатации котельной	500	2026
5	Установка прибора учета тепловой энергии	Для энергосбережения и повышения энергетической эффективности	300	2026
6	Замена электропроводки, осветительного оборудования на светодиодное	Для энергосбережения и повышения энергетической эффективности	30	2026
7	Устройство второго электрического ввода	Для обеспечения безопасной эксплуатации котельной	в соответствии с тарифом на подключение электросетевой организации	2029
Итого : "Котельная ул. Вокзальная, 1"			1024	
Котельная ул. Железнодорожная, 8а				
1	Требуется замена двух электродкотлов КЭВ 250/0,4 РЭ	Для обеспечения безопасной эксплуатации котельной	2200	2027
2	Установка прибора учета тепловой энергии	Для энергосбережения и повышения энергетической эффективности	300	2026
3	Замена электропроводки, осветительного оборудования на светодиодное	Для энергосбережения и повышения энергетической эффективности	30	2027
4	Устройство второго электрического ввода	Для обеспечения безопасной эксплуатации котельной	в соответствии с тарифом на подключение электросетевой организации	2029
Итого: "Котельная ул. Железнодорожная, 8а"			2530	
Котельная ул. Железнодорожная, 15				
1	Замена насоса "Джамбо" 60135	Для обеспечения безопасной эксплуатации котельной	40	2028
2	Замена насоса Gekko GRS 32/80	Для обеспечения безопасной эксплуатации котельной	60	2028
3	Замена металлического бака мембранного емкостью 0,1 м3	Для обеспечения безопасной эксплуатации котельной	7	2028

№	Наименование работ	Обоснование необходимости (цель реализации)	Расходы на реализацию мероприятий, тыс. руб.	Годы
4	Установка прибора учета тепловой энергии	Для энергосбережения и повышения энергетической эффективности	300	2028
5	Замена электропроводки, осветительного оборудования на светодиодное	Для энергосбережения и повышения энергетической эффективности	30	2028
Итого: "Котельная ул. Железнодорожная, 15"			437	
Всего "Источники теплоснабжения"			3991	

12.2. Предложения по величине необходимых инвестиций в строительство, реконструкцию, техническое перевооружение и (или) модернизацию тепловых сетей, насосных станций и тепловых пунктов на каждом этапе

1 вариант мастер - плана

Табл. 53. Предложения по величине необходимых инвестиций в строительство, реконструкцию, техническое перевооружение и (или) модернизацию тепловых сетей, насосных станций и тепловых пунктов на каждом этапе

№	Наименование работ	Обоснование необходимости (цель реализации)	Расходы на реализацию мероприятий, тыс. руб.	Годы
Единая модульная котельная				
1	Проектирование тепловых сетей протяженностью 1020м, диаметром до 100мм	Для энергосбережения и повышения энергетической эффективности	1870	2027
2	Строительство тепловых сетей, протяженностью 1020м, диаметром до 100мм	Для энергосбережения и повышения энергетической эффективности	16 837	2028-2029
Всего "Источники теплоснабжения"			18 707	

2 вариант мастер - плана

Табл. 54. Предложения по величине необходимых инвестиций в строительство, реконструкцию, техническое перевооружение и (или) модернизацию тепловых сетей, насосных станций и тепловых пунктов на каждом этапе

№	Наименование работ	Обоснование необходимости (цель реализации)	Расходы на реализацию мероприятий, тыс. руб.	Срок реализации
Тепловые сети от ОАО «РЖД»				
1	Реконструкция тепловых сетей, протяженностью 416м диаметром 100мм	Для ликвидации сверхнормативных потерь, обеспечения надежности теплоснабжения потребителей	8147,89	2029
Итого: "Тепловые сети от ОАО «РЖД»":			8147,89	
Всего расходы на реализацию мероприятий «Тепловые сети»:			8147,89	

12.3. Оценка эффективности инвестиций по отдельным предложениям

Оценка эффективности мероприятий 1 варианта мастер – плана Схемы теплоснабжения сведена в Табл. 55.

Оценка эффективности мероприятий 2 варианта мастер – плана Схемы теплоснабжения сведена в Табл. 57.

Глава 13. Индикаторы развития систем теплоснабжения поселения

Индикаторы развития систем теплоснабжения поселения сведены в табл. 59.

Глава 14. Ценовые (тарифные) последствия

План реализации мероприятий схемы теплоснабжения по 1 варианту мастер плана и результаты оценки ценовых последствий реализации 1 варианта мастер – плана Схемы теплоснабжения представлены в табл. 56.

План реализации мероприятий схемы теплоснабжения по 2 варианту мастер плана и результаты оценки ценовых (тарифных) последствий реализации 2 варианта мастер – плана Схемы теплоснабжения представлены в табл. 58.

Поскольку мероприятия планируется выполниться за счет средств бюджетов бюджетной системы Российской Федерации, тарифных последствий реализации предлагаемых проектов схемы теплоснабжения для потребителя не последует.

1 вариант мастер -плана

Табл. 55. Оценка эффективности мероприятий, предусмотренных 1 вариантом мастер – плана

Годы	фактические значения	2028	2029	2030	2031	2032	Всего за период 2028-2032, тыс. руб.:
Расчет расхода эл/энергии							
Расход эл. энергии, тыс. кВт*ч/год	1273,57	53,3	53,3	53,3	53,3	53,3	
Суммарная нагрузка по объекту, Гкал/год	1777,79	1777,79	1777,79	1777,79	1777,79	1777,79	
Удельный расход электроэнергии на выработку и передачу тепловой энергии, тыс. кВтч/Гкал	0,72	0,03	0,03	0,03	0,03	0,03	
Изменение удельного размера электроэнергии на выработку и передачу тепловой энергии тыс. кВтч/Гкал	0	-0,69	-0,69	-0,69	-0,69	-0,69	
Изменение расхода электроэнергии в натуральном выражении, тыс. Гкал/год	0	-1220,27	-1220,27	-1220,27	-1220,27	-1220,27	
Тариф на энергию, руб./кВтч	3,43/2,38	4,70	4,89	5,08	5,28	5,50	
Изменение расхода электроэнергии в стоимостном выражении, тыс. Руб./год	0	-5 732,67 Р	-5 961,97 Р	-6 200,45 Р	-6 448,47 Р	-6 706,41 Р	-31 049,97 Р
Расчет расхода угля							
Суммарная нагрузка по объекту, Гкал/год	0,00	1725,57	1725,57	1725,57	1725,57	1725,57	
Расход условного топлива, тн/год	0,00	403,27	403,27	403,27	403,27	403,27	
Расход топлива, тн/год	0,00	733,21	733,21	733,21	733,21	733,21	
Изменение удельного расхода топлива на выработку и передачу тепловой энергии кг.у.т./Гкал	0,00	233,7	233,7	233,7	233,7	233,7	
Изменение расхода топлива в натуральном выражении, тн./год	0,00	733,21	733,21	733,21	733,21	733,21	
Цена топлива, руб./тн	0,00	2886,19	3001,64	3121,71	3246,57	3376,44	
Изменение расхода топлива в стоимостном выражении, тыс. руб./год	0,00 Р	2 116,19 Р	2 200,83 Р	2 288,87 Р	2 380,42 Р	2 475,64 Р	11 461,95 Р
Изменение расхода на приобретение топливно - энергетических ресурсов в стоимостном выражении, тыс. руб. год.	0,00 Р	-3 616,48 Р	-3 761,14 Р	-3 911,58 Р	-4 068,05 Р	-4 230,77 Р	-19 588,02 Р

Табл. 56. План реализации мероприятий схемы теплоснабжения по 1 варианту мастер- плана

№	Наименование системы тепло-снабжения	Расходы на реализацию мероприятий, тыс. руб.	2026	2027	2028	2029	2030	2031	2032
1	Проектирование котельной	2800	0	2800	0	0	0	0	0
2	Установка блочно-модульной котельной	16137,81	0	0	12414	0	0	0	0
3	Проектирование тепловых сетей протяженностью 1020м, диаметром до 100мм	1870	0	1870	0	0	0	0	0
4	Строительство тепловых сетей, протяженностью 1020м, диаметром до 100мм	16837	0	0	8419	8419	0	0	0
Итого:		37644,81	0	4670	20832	8419	0	0	0

2 вариант мастер - плана

Табл. 57. Оценка эффективности мероприятий, предусмотренных 2 вариантом мастер – плана

Годы	фактические значения	2021	2022	2023	2024	2025	2026	2027	2028	2029	2030	2031	2032	Всего за период 2021-2032, тыс. руб.:
Расчет расхода эл/энергии														
Расход эл. энергии, тыс. кВт*ч/год	804,4	804,4	804,4	804,4	804,4	804,4	804,4	804,4	731,3	731,3	731,3	731,3	731,3	
Суммарная нагрузка по объекту, Гкал/год	896,29	896,29	896,29	896,29	896,29	896,29	896,29	896,29	896,29	896,29	896,29	896,29	896,29	
Удельный расход электроэнергии на выработку и передачу тепловой энергии, кВтч/Гкал	0,9	0,9	0,9	0,9	0,9	0,9	0,9	0,9	0,82	0,82	0,82	0,82	0,82	
Изменение удельного размера электроэнергии на выработку и передачу тепловой энергии тыс. кВтч/Гкал	0	0	0	0	0	0	0	0	-0,08	-0,08	-0,08	-0,08	-0,08	
Изменение расхода электроэнергии в натуральном выражении, тыс. Гкал/год	0	0	0	0	0	0	0	0	-73,13	-73,13	-73,13	-73,13	-73,13	
Тариф на энергию, руб./кВтч	3,43/2,38	3,57/2,48	3,71	3,86	4,02	4,18	4,34	4,52	4,7	4,89	5,08	5,28	5,5	
Изменение расхода электроэнергии в стоимостном выражении, тыс. Руб./год	0	0,00 Р	0,00 Р	0,00 Р	0,00 Р	0,00 Р	0,00 Р	0,00 Р	-343,71 Р	-357,61 Р	-371,50 Р	-386,13 Р	-402,22 Р	-1 861,16 Р

Табл. 58. План реализации мероприятий схемы теплоснабжения по 2 варианту мастер – плана

Наименование системы теплоснабжения	Расходы на реализацию мероприятий, тыс. руб.	2026	2027	2028	2029	2030	2031	2032
Котельная ул. Вокзальная, 1	1024	1024	0	0	0	0	0	0
Котельная ул. Железнодорожная, 8а	2530	300	2230	0	0	0	0	0
Котельная ул. Железнодорожная, 15	437	0	0	437	0	0	0	0
Тепловые сети от ОАО «РЖД»	8147,89	0	0	0	8148	0	0	0
Итого:	12138,89	1324	2230	437	8148	0	0	0

Табл. 59 Индикаторы развития систем теплоснабжения

Годы	2020	2021	2022	2023	2024	2025	2026	2027	2028	2029	2030	2031	2032
Количество жителей в пос. Подкаменная	677	692	707	722	737	752	752	782	797	812	827	842	853
Индикаторы, характеризующие динамику изменения спроса на тепловую мощность (тепловую нагрузку) в зоне действия системы теплоснабжения, с учетом перспективного изменения этой зоны за счет ее расширения (сокращения);													
Система теплоснабжения котельной пос. Подкаменная, ул. Вокзальная, 1 (2 вариант мастер плана) МКОУ ШР "Средняя общеобразовательная школа №124"													
Общая отапливаемая площадь жилых зданий, м2	0	0	0	0	0	0	0	0	0	0	0	0	0
Общая отапливаемая площадь общественно-деловых зданий, м2	260	260	260	260	260	260	260	260	260	260	260	260	260
Тепловая нагрузка всего, в том числе:	0,034	0,034	0,034	0,034	0,034	0,034	0,034	0,034	0,034	0,034	0,034	0,034	0,034
Потери в тепловых сетях, жилищном фонде, в том числе	0	0	0	0	0	0	0	0	0	0	0	0	0
отопление, Гкал/ч	0	0	0	0	0	0	0	0	0	0	0	0	0
вентиляция, Гкал/ч	0	0	0	0	0	0	0	0	0	0	0	0	0
горячее водоснабжение, Гкал/ч	0	0	0	0	0	0	0	0	0	0	0	0	0
в общественно-деловом фонде, в том числе:	0,034	0,034	0,034	0,034	0,034	0,034	0,034	0,034	0,034	0,034	0,034	0,034	0,034
отопление, Гкал/ч	0,032	0,032	0,032	0,032	0,032	0,032	0,032	0,032	0,032	0,032	0,032	0,032	0,032
вентиляция, Гкал/ч	0	0	0	0	0	0	0	0	0	0	0	0	0
горячее водоснабжение, Гкал/ч	0,0015	0,0015	0,0015	0,0015	0,0015	0,0015	0,0015	0,0015	0,0015	0,0015	0,0015	0,0015	0,0015
Расход тепловой энергии, , Гкал/год всего, в том числе:	194,27	194,27	194,27	190,27	189,89	190,21	185,72	185,72	185,72	185,72	185,72	185,72	185,72
Потери, Гкал/год	0	0	0	0	0	0	0	0	0	0	0	0	0
в жилищном фонде, для целей:	0	0	0	0	0	0	0	0	0	0	0	0	0
отопления, Гкал/год	0	0	0	0	0	0	0	0	0	0	0	0	0
вентиляции, Гкал/год	0	0	0	0	0	0	0	0	0	0	0	0	0
горячего водоснабжения, Гкал/год	0	0	0	0	0	0	0	0	0	0	0	0	0
в общественно-деловом фонде том числе для целей:	194,27	192,52	188,15	190,27	189,89	190,21	185,72	185,72	185,72	185,72	185,72	185,72	185,72
отопления, Гкал/год	185,72	187,71	188,15	190,27	189,89	190,21	185,72	185,72	185,72	185,72	185,72	185,72	185,72

Годы	2020	2021	2022	2023	2024	2025	2026	2027	2028	2029	2030	2031	2032
вентиляции, Гкал/год	0	0	0	0	0	0	0	0	0	0	0	0	0
горячего водоснабжения, Гкал/год	8,55	4,81	0	0	0	0	0	0	0	0	0	0	0
Система теплоснабжения котельной пос. Подкаменная, ул. Железнодорожная, 8 а (2 вариант мастер плана)													
Общая отапливаемая площадь жилых зданий, м2	1100	1100	1100	1100	1100	1100	1100	1100	1100	1100	1100	1100	1100
Общая отапливаемая площадь общественно-деловых зданий, м2	231	231	231	231	231	231	231	231	231	231	231	231	231
Тепловая нагрузка всего, Гкал/ч в том числе:	0,1	0,1	0,1	0,1	0,1	0,1	0,1	0,1	0,1	0,1	0,1	0,1	0,1
Нагрузка на потери, Гкал/ч	0,01	0,01	0,01	0,01	0,01	0,01	0,01	0,01	0,01	0,01	0,01	0,01	0,01
в жилищном фонде, в том числе	0,078	0,078	0,078	0,078	0,078	0,078	0,078	0,078	0,078	0,078	0,078	0,078	0,078
отопление, Гкал/ч	0,073	0,073	0,073	0,073	0,073	0,073	0,073	0,073	0,073	0,073	0,073	0,073	0,073
вентиляция, Гкал/ч	0	0	0	0	0	0	0	0	0	0	0	0	0
горячее водоснабжение, Гкал/ч	0,005	0,005	0,005	0,005	0,005	0,005	0,005	0,005	0,005	0,005	0,005	0,005	0,005
в общественно-деловом фонде, в том числе:	0,013	0,013	0,013	0,013	0,013	0,013	0,013	0,013	0,013	0,013	0,013	0,013	0,013
отопление, Гкал/ч	0,0121	0,0121	0,0121	0,0121	0,0121	0,0121	0,0121	0,0121	0,0121	0,0121	0,0121	0,0121	0,0121
вентиляция, Гкал/ч	0	0	0	0	0	0	0	0	0	0	0	0	0
горячее водоснабжение, Гкал/ч	0,0005	0,0005	0,0005	0,0005	0,0005	0,0005	0,0005	0,0005	0,0005	0,0005	0,0005	0,0005	0,0005
Расход тепловой энергии, Гкал/год всего, в том числе:	573,99	573,99	573,99	573,99	559,212	566,524	566,524	566,524	566,524	566,524	566,524	566,524	566,524
Потери, Гкал/год	51	51	51	51	65,08	65,08	65,08	65,08	65,08	65,08	65,08	65,08	65,08
в жилищном фонде, для целей:	450,31	450,31	450,31	450,31	421,452	428,764	428,764	428,764	428,764	428,764	428,764	428,764	428,764
отопления, Гкал/год	421,44	421,44	421,44	421,44	421,452	421,452	421,452	421,452	421,452	421,452	421,452	421,452	421,452
вентиляции, Гкал/год	0	0	0	0	0	0	0	0	0	0	0	0	0
горячего водоснабжения, Гкал/год	28,87	28,87	28,87	28,87	0	7,312	7,312	7,312	7,312	7,312	7,312	7,312	7,312
в общественно-деловом фонде том числе для целей:	72,68	72,68	72,68	72,68	72,68	72,68	72,68	72,68	72,68	72,68	72,68	72,68	72,68
отопления, Гкал/год	69,85	69,85	69,85	69,85	69,85	69,85	69,85	69,85	69,85	69,85	69,85	69,85	69,85
вентиляции, Гкал/год	0	0	0	0	0	0	0	0	0	0	0	0	0

Годы	2020	2021	2022	2023	2024	2025	2026	2027	2028	2029	2030	2031	2032
горячего водоснабжения, Гкал/год	2,83	2,83	2,83	2,83	2,83	2,83	2,83	2,83	2,83	2,83	2,83	2,83	2,83
Удельная тепловая нагрузка в жилищном фонде, Ккал/ч/м2	0,07	0,07	0,07	0,07	0,07	0,07	0,07	0,07	0,07	0,07	0,07	0,07	0,07
Удельное потребление тепловой энергии на отопление в жилищном фонде, Ккал/м2	409,37	409,37	409,37	409,37	409,37	409,37	409,37	409,37	409,37	409,37	409,37	409,37	409,37
градус-сутки отопительного периода	6840	6840	6840	6840	6840	6840	6840	6840	6840	6840	6840	6840	6840
Удельная тепловая нагрузка в общественно-деловом фонде, Ккал/м2	0,05	0,05	0,05	0,05	0,05	0,05	0,05	0,05	0,05	0,05	0,05	0,05	0,05
Средняя плотность тепловой нагрузки, Гкал/ч/Га	0,4135	0,4135	0,4135	0,4135	0,4135	0,4135	0,4135	0,4135	0,4135	0,4135	0,4135	0,4135	0,4135
Средняя плотность расхода тепловой энергии на отопление в жилищном фонде, Гкал/Га	1756	1756	1756	1756	1756	1756	1756	1756	1756	1756	1756	1756	1756
Средняя тепловая нагрузка на отопление на одного жителя, Гкал/ч/чел	0,0015	0,0015	0,0015	0,0015	0,0015	0,0015	0,0015	0,0015	0,0015	0,0015	0,0015	0,0015	0,0015
Средний расход тепловой энергии на отопление на одного жителя, Гкал/чел	8,43	8,43	8,43	8,43	8,43	8,43	8,43	8,43	8,43	8,43	8,43	8,43	8,43
Система теплоснабжения котельной пос. Подкаменная, ул. Вокзальная, 1 (2 вариант мастер плана) МКОУ ШР "Средняя общеобразовательная школа №124"													
Общая отапливаемая площадь жилых зданий, м2	0	0	0	0	0	0	0	0	0	0	0	0	0
Общая отапливаемая площадь общественно-деловых зданий, м2	190	190	190	190	190	190	190	190	190	190	190	190	190
Тепловая нагрузка всего, в том числе:	0,022	0,022	0,022	0,022	0,022	0,022	0,022	0,022	0,022	0,022	0,022	0,022	0,022
Нагрузка на потери, Гкал/ч	0	0	0	0	0	0	0	0	0	0	0	0	0
жилищном фонде, в том числе	0	0	0	0	0	0	0	0	0	0	0	0	0
отопление, Гкал/ч	0	0	0	0	0	0	0	0	0	0	0	0	0
вентиляция, Гкал/ч	0	0	0	0	0	0	0	0	0	0	0	0	0
горячее водоснабжение, Гкал/ч	0	0	0	0	0	0	0	0	0	0	0	0	0
в общественно-деловом	0,022	0,022	0,022	0,022	0,022	0,022	0,022	0,022	0,022	0,022	0,022	0,022	0,022

Годы	2020	2021	2022	2023	2024	2025	2026	2027	2028	2029	2030	2031	2032
фонде, в том числе:													
отопление, Гкал/ч	0,022	0,022	0,022	0,022	0,022	0,022	0,022	0,022	0,022	0,022	0,022	0,022	0,022
вентиляция, Гкал/ч	0	0	0	0	0	0	0	0	0	0	0	0	0
горячее водоснабжение, Гкал/ч	0,0001	0,0001	0,0001	0,0001	0,0001	0,0001	0,0001	0,0001	0,0001	0,0001	0,0001	0,0001	0,0001
Расход тепловой энергии, , Гкал/год всего, в том числе:	128,03	128,03	128,03	128,03	128,03	128,03	128,03	128,03	128,03	128,03	128,03	128,03	128,03
Потери, Гкал/год	0	0	0	0	0	0	0	0	0	0	0	0	0
в жилищном фонде, для целей:	0	0	0	0	0	0	0	0	0	0	0	0	0
отопления, Гкал/год	0	0	0	0	0	0	0	0	0	0	0	0	0
вентиляции, Гкал/год	0	0	0	0	0	0	0	0	0	0	0	0	0
горячего водоснабжения, Гкал/год	0	0	0	0	0	0	0	0	0	0	0	0	0
в общественно-деловом фонде том числе для целей:	128,03	128,03	128,03	128,03	128,03	128,03	128,03	128,03	128,03	128,03	128,03	128,03	128,03
отопления, Гкал/год	127,65	127,65	127,65	127,65	127,65	127,65	127,65	127,65	127,65	127,65	127,65	127,65	127,65
вентиляции, Гкал/год	0	0	0	0	0	0	0	0	0	0	0	0	0
горячего водоснабжения, Гкал/год	0,38	0,38	0,38	0,38	0,38	0,38	0,38	0,38	0,38	0,38	0,38	0,38	0,38
Удельная тепловая нагрузка в жилищном фонде, Ккал/ч/м2	0	0	0	0	0	0	0	0	0	0	0	0	0
Удельное потребление тепловой энергии на отопление в жилищном фонде;	0	0	0	0	0	0	0	0	0	0	0	0	0
градус-сутки отопительного периода	6840	6840	6840	6840	6840	6840	6840	6840	6840	6840	6840	6840	6840
Удельная тепловая нагрузка в общественно-деловом фонде, Ккал/м2	0,12	0,12	0,12	0,12	0,12	0,12	0,12	0,12	0,12	0,12	0,12	0,12	0,12
Средняя плотность тепловой нагрузки, Гкал/ч/Га	0,0621	0,0621	0,0621	0,0621	0,0621	0,0621	0,0621	0,0621	0,0621	0,0621	0,0621	0,0621	0,0621
Средняя плотность расхода тепловой энергии на отопление в жилищном фонде, Гкал/Га	0	0	0	0	0	0	0	0	0	0	0	0	0
Средняя тепловая нагрузка на отопление на одного	0	0	0	0	0	0	0	0	0	0	0	0	0

Годы	2020	2021	2022	2023	2024	2025	2026	2027	2028	2029	2030	2031	2032
жителя, Гкал/ч/чел													
Средний расход тепловой энергии на отопление на одного жителя, Гкал/чел	0	0	0	0	0	0	0	0	0	0	0	0	0
Система теплоснабжения Котельная ОАО "РЖД " (2 вариант мастер плана)													
Общая отапливаемая площадь жилых зданий, м2	1960	1960	1960	1960	1960	1960	1960	1960	1960	1960	1960	1960	1960
Общая отапливаемая площадь общественно-деловых зданий, м2	нет данных	нет данных	нет данных	нет данных	нет данных	нет данных	нет данных	нет данных	нет данных	нет данных	нет данных	нет данных	нет данных
Тепловая нагрузка всего, в том числе:	0,152	0,152	0,152	0,152	0,152	0,152	0,152	0,152	0,152	0,152	0,152	0,152	0,152
Нагрузка на потери, Гкал/ч	0,03	0,03	0,03	0,03	0,03	0,03	0,03	0,03	0,03	0,03	0,03	0,03	0,03
жилищном фонде, в том числе	0,12	0,12	0,12	0,12	0,12	0,12	0,12	0,12	0,12	0,12	0,12	0,12	0,12
отопление, Гкал/ч	0,11	0,11	0,11	0,11	0,11	0,11	0,11	0,11	0,11	0,11	0,11	0,11	0,11
вентиляция, Гкал/ч	0	0	0	0	0	0	0	0	0	0	0	0	0
горячее водоснабжение, Гкал/ч	0,007	0,007	0,007	0,007	0,007	0,007	0,007	0,007	0,007	0,007	0,007	0,007	0,007
в общественно-деловом фонде, в том числе:	0,006	0,006	0,006	0,006	0,006	0,006	0,006	0,006	0,006	0,006	0,006	0,006	0,006
отопление, Гкал/ч	0,006	0,006	0,006	0,006	0,006	0,006	0,006	0,006	0,006	0,006	0,006	0,006	0,006
вентиляция, Гкал/ч	0	0	0	0	0	0	0	0	0	0	0	0	0
горячее водоснабжение, Гкал/ч	0	0	0	0	0	0	0	0	0	0	0	0	0
Расход тепловой энергии, Гкал/год всего, в том числе:	881,5	881,5	881,5	881,5	694,268	694,316	694,316	694,316	694,316	694,316	694,316	694,316	694,316
Потери, Гкал/год	173,5	173,5	173,5	173,5	0	0	0	0	0	0	0	0	0
в жилищном фонде, для целей:	673,28	673,28	673,28	673,28	659,548	659,596	659,596	659,596	659,596	659,596	659,596	659,596	659,596
отопления, Гкал/год	634,56	634,56	634,56	634,56	634,56	634,608	634,608	634,608	634,608	634,608	634,608	634,608	634,608
вентиляции, Гкал/год	0	0	0	0	0	0	0	0	0	0	0	0	0
горячего водоснабжения, Гкал/год	38,72	38,72	38,72	38,72	24,988	24,988	24,988	24,988	24,988	24,988	24,988	24,988	24,988
в общественно-деловом фонде том числе для целей:	34,72	34,72	34,72	34,72	34,72	34,72	34,72	34,72	34,72	34,72	34,72	34,72	34,72

Годы	2020	2021	2022	2023	2024	2025	2026	2027	2028	2029	2030	2031	2032
отопления, Гкал/год	34,72	34,72	34,72	34,72	34,72	34,72	34,72	34,72	34,72	34,72	34,72	34,72	34,72
вентиляции, Гкал/год	0	0	0	0	0	0	0	0	0	0	0	0	0
горячего водоснабжения, Гкал/год	0	0	0	0	0	0	0	0	0	0	0	0	0
Удельная тепловая нагрузка в жилищном фонде, Ккал/ч/м2	0,1	0,1	0,1	0,1	0,1	0,1	0,1	0,1	0,1	0,1	0,1	0,1	0,1
Удельное потребление тепловой энергии на отопление в жилищном фонде Ккал/м2	323,76	323,76	323,76	323,76	323,76	323,76	323,76	323,76	323,76	323,76	323,76	323,76	323,76
градус-сутки отопительного периода	6840	6840	6840	6840	6840	6840	6840	6840	6840	6840	6840	6840	6840
Удельная тепловая нагрузка в общественно-деловом фонде, Ккал/м2	нет данных	нет данных	нет данных	нет данных	нет данных	нет данных	нет данных	нет данных	нет данных	нет данных	нет данных	нет данных	нет данных
Средняя плотность тепловой нагрузки, Гкал/ч/Га	0,1016	0,1016	0,1016	0,1016	0,1016	0,1016	0,1016	0,1016	0,1016	0,1016	0,1016	0,1016	0,1016
Средняя плотность расхода тепловой энергии на отопление в жилищном фонде, Гкал/Га	423,04	423,04	423,04	423,04	423,04	423,04	423,04	423,04	423,04	423,04	423,04	423,04	423,04
Средняя тепловая нагрузка на отопление на одного жителя, Гкал/ч/чел	0,0012	0,0012	0,0012	0,0012	0,0012	0,0012	0,0012	0,0012	0,0012	0,0012	0,0012	0,0012	0,0012
Средний расход тепловой энергии на отопление на одного жителя, Гкал/чел	6,35	6,35	6,35	6,35	6,35	6,35	6,35	6,35	6,35	6,35	6,35	6,35	6,35
Единая модульная котельная (1 вариант мастер -плана)													
Общая отапливаемая площадь жилых зданий, м2	-	-	-	-	-	-	-	3060	3060	3060	3060	3060	3060
Общая отапливаемая площадь общественно-деловых зданий, м2	-	-	-	-	-	-	-	681	681	681	681	681	681
Тепловая нагрузка всего, в том числе:	-	-	-	-	-	-	-	0,298	0,298	0,298	0,298	0,298	0,298
Нагрузка на потери, Гкал/ч	-	-	-	-	-	-	-	0	0	0	0	0	0
жилищном фонде, в том числе	-	-	-	-	-	-	-	0,23	0,23	0,23	0,23	0,23	0,23
отопление, Гкал/ч	-	-	-	-	-	-	-	0,18	0,18	0,18	0,18	0,18	0,18
вентиляция, Гкал/ч	-	-	-	-	-	-	-	0	0	0	0	0	0

Годы	2020	2021	2022	2023	2024	2025	2026	2027	2028	2029	2030	2031	2032
горячее водоснабжение, Гкал/ч	-	-	-	-	-	-	-	0,047	0,047	0,047	0,047	0,047	0,047
в общественно-деловом фонде, в том числе:	-	-	-	-	-	-	-	0,068	0,068	0,068	0,068	0,068	0,068
отопление, Гкал/ч	-	-	-	-	-	-	-	0,066	0,066	0,066	0,066	0,066	0,066
вентиляция, Гкал/ч	-	-	-	-	-	-	-	0	0	0	0	0	0
горячее водоснабжение, Гкал/ч	-	-	-	-	-	-	-	0,002	0,002	0,002	0,002	0,002	0,002
Расход тепловой энергии, , Гкал/год всего, в том числе:	-	-	-	-	-	-	-	1725,57	1725,57	1725,57	1725,57	1725,57	1725,57
Потери, Гкал/год	-	-	-	-	-	-	-	0	0	0	0	0	0
в жилищном фонде, для целей:	-	-	-	-	-	-	-	1330,59	1330,59	1330,59	1330,59	1330,59	1330,59
отопления, Гкал/год	-	-	-	-	-	-	-	1056	1056	1056	1056	1056	1056
вентиляции, Гкал/год	-	-	-	-	-	-	-	0	0	0	0	0	0
горячего водоснабжения, Гкал/год	-	-	-	-	-	-	-	274,59	274,59	274,59	274,59	274,59	274,59
в общественно-деловом фонде том числе для целей:	-	-	-	-	-	-	-	394,98	394,98	394,98	394,98	394,98	394,98
отопления, Гкал/год	-	-	-	-	-	-	-	383,22	383,22	383,22	383,22	383,22	383,22
вентиляции, Гкал/год	-	-	-	-	-	-	-	0	0	0	0	0	0
горячего водоснабжения, Гкал/год	-	-	-	-	-	-	-	11,76	11,76	11,76	11,76	11,76	11,76
Удельная тепловая нагрузка в жилищном фонде, Ккал/ч/м2	-	-	-	-	-	-	-	0,1	0,1	0,1	0,1	0,1	0,1
Удельное потребление тепловой энергии на отопление в жилищном фонде Ккал/м2	-	-	-	-	-	-	-	345,1	345,1	345,1	345,1	345,1	345,1
градус-сутки отопительного периода	-	-	-	-	-	-	-	6840	6840	6840	6840	6840	6840
Удельная тепловая нагрузка в общественно-деловом фонде, Ккал/м2	-	-	-	-	-	-	-	0,1	0,1	0,1	0,1	0,1	0,1

Годы	2020	2021	2022	2023	2024	2025	2026	2027	2028	2029	2030	2031	2032
Средняя плотность тепловой нагрузки, Гкал/ч/Га	-	-	-	-	-	-	-	0,1065	0,1065	0,1065	0,1065	0,1065	0,1065
Средняя плотность расхода тепловой энергии на отопление в жилищном фонде, Гкал/Га	-	-	-	-	-	-	-	616,28	616,28	616,28	616,28	616,28	616,28
Средняя тепловая нагрузка на отопление на одного жителя, Гкал/ч/чел	-	-	-	-	-	-	-	0,0012	0,0012	0,0012	0,0012	0,0012	0,0012
Средний расход тепловой энергии на отопление на одного жителя, Гкал/чел	-	-	-	-	-	-	-	2,55	2,55	2,55	2,55	2,55	2,55
Индикаторы, характеризующие функционирование источников тепловой энергии в системе теплоснабжения, образованной на базе котельной (котельных)													
Система теплоснабжения котельной пос. Подкаменная, ул. Вокзальная, 1 (2 вариант мастер - плана)													
Установленная тепловая мощность котельной, Гкал/ч/год	0,078	0,078	0,078	0,078	0,078	0,078	0,078	0,078	0,078	0,078	0,078	0,078	0,078
Присоединенная тепловая нагрузка на коллекторах, Гкал/ч/год	0,034	0,034	0,034	0,034	0,034	0,034	0,034	0,034	0,034	0,034	0,034	0,034	0,034
Доля резерва тепловой мощности котельной, Гкал/ч/год	0,044	0,044	0,044	0,044	0,044	0,044	0,044	0,044	0,044	0,044	0,044	0,044	0,044
Отпуск тепловой энергии с коллекторов, в том числе:	190,27	190,27	190,27	190,27	189,89	190,21	185,72	185,72	185,72	185,72	185,72	185,72	185,72
потери	0	0	0	0	0	0	0	0	0	0	0	0	0
отопления, Гкал/год	190,27	190,27	190,27	190,27	189,89	190,21	185,72	185,72	185,72	185,72	185,72	190,27	190,27
вентиляции, Гкал/год	190,27	190,27	190,27	0	0	0	0	0	0	0	0	0	0
горячего водоснабжения, Гкал/год	0	0	0	0	0	0	0	0	0	0	0	0	0
Расход топлива, тн/год	0	0	0	0	0	0	0	0	0	0	0	0	0
Расход условного топлива на производство тепловой энергии	0	0	0	0	0	0	0	0	0	0	0	0	0
Удельный расход условного топлива на тепловую энергию, отпущенную с коллекторов котельной, кг у.т./Гкал	0	0	0	0	0	0	0	0	0	0	0	0	0

Годы	2020	2021	2022	2023	2024	2025	2026	2027	2028	2029	2030	2031	2032
Коэффициент полезного использования теплоты топлива	0,00%	0,00%	0,00%	0,00%	0,00%	0,00%	0,00%	0,00%	0,00%	0,00%	0,00%	0,00%	0,00%
Расход эл.энергии на выработку топлива, кВт*ч/год	134800	134800	134800	134800	134800	134800	134800	134800	134800	134800	134800	134800	134800
Число часов использования установленной тепловой мощности, ч	3000	3000	3000	3000	3000	3000	3000	3000	3000	3000	3000	3000	3000
Удельная установленная тепловая мощность котельной на одного жителя, Гкал/чел.	0,002	0,002	0,002	0,002	0,002	0,002	0,002	0,002	0,002	0,002	0,002	0,002	0,002
Частота отказов с прекращением подачи тепловой энергии от котельной, шт./год	1	1	1	1	1	1	1	1	1	1	1	1	1
Количество прекращений подачи тепловой энергии, теплоносителя в результате технологических нарушений на тепловых сетях на 1 км тепловых сетей	-	-	-	-	-	-	-	-	-	-	-	-	-
Относительный средневзвешенный остаточный парковый ресурс котлоагрегатов котельной	93,43%	90,62%	87,81%	85,00%	82,19%	79,38%	76,57%	73,75%	70,94%	68,13%	65,32%	62,51%	59,70%
Доля автоматизированных котельных без обслуживающего персонала с установленной тепловой мощностью меньше, либо равной 10 Гкал/ч	0,00%	0,00%	0,00%	0,00%	0,00%	0,00%	0,00%	0,00%	0,00%	0,00%	0,00%	0,00%	0,00%
Доля котельных, оборудованных приборами учета.	0,00%	100,00%	100,00%	100,00%	100,00%	100,00%	100,00%	100,00%	100,00%	100,00%	100,00%	100,00%	100,00%
Индикаторы, характеризующие функционирование источников тепловой энергии в системе теплоснабжения, образованной на базе котельной (котельных)													
Система теплоснабжения котельной пос. Подкаменная, ул. Железнодорожная, 8 а (2 вариант мастер - плана)													
Установленная тепловая мощность котельной, Гкал/ч/год	0,43	0,43	0,43	0,43	0,43	0,43	0,43	0,43	0,43	0,43	0,43	0,43	0,43

Годы	2020	2021	2022	2023	2024	2025	2026	2027	2028	2029	2030	2031	2032
Присоединенная тепловая нагрузка на коллекторах, Гкал/ч/год	0,1	0,1	0,1	0,1	0,1	0,1	0,1	0,1	0,1	0,1	0,1	0,1	0,1
Доля резерва тепловой мощности котельной, Гкал/ч/год	0,33	0,33	0,33	0,33	0,33	0,33	0,33	0,33	0,33	0,33	0,33	0,33	0,33
Отпуск тепловой энергии с коллекторов, в том числе:	573,99	573,99	573,99	573,99	559,212	566,524	566,524	566,524	566,524	566,524	566,524	566,524	566,524
потери	51	51	51	51	65,08	65,08	65,08	65,08	65,08	65,08	65,08	65,08	65,08
отопления, Гкал/год	491,29	491,29	491,29	491,29	491,29	491,29	491,29	491,29	491,29	491,29	491,29	491,29	491,29
вентиляции, Гкал/год	0	0	0	0	0	0	0	0	0	0	0	0	0
горячего водоснабжения, Гкал/год	31,7	31,7	31,7	31,7	2,83	2,83	2,83	2,83	2,83	2,83	2,83	2,83	2,83
Расход топлива, тн/год	195,46	195,46	195,46	195,46	195,46	195,46	195,46	195,46	195,46	195,46	195,46	195,46	195,46
Расход условного топлива на производство тепловой энергии	-	-	-	-	-	-	-	-	-	-	-	-	-
Удельный расход условного топлива на тепловую энергию, отпущенную с коллекторов котельной, кг у.т./Гкал	-	-	-	-	-	-	-	-	-	-	-	-	-
Коэффициент полезного использования теплоты топлива	-	-	-	-	-	-	-	-	-	-	-	-	-
Расход эл. энергии на выработку топлива, кВт*ч/год	559100	559100	559100	559100	559100	559100	559100	559100	559100	559100	559100	559100	559100
Число часов использования установленной тепловой мощности, ч	3000	3000	3000	3000	3000	3000	3000	3000	3000	3000	3000	3000	3000
Удельная установленная тепловая мощность котельной на одного жителя, Гкал/чел.	0,009	0,009	0,009	0,009	0,009	0,009	0,009	0,009	0,009	0,009	0,009	0,009	0,009
Частота отказов с прекращением подачи тепловой энергии от котельной, шт/год	1	1	1	1	1	1	1	1	1	1	1	1	1

Годы	2020	2021	2022	2023	2024	2025	2026	2027	2028	2029	2030	2031	2032
Количество прекращений подачи тепловой энергии, теплоносителя в результате технологических нарушений на тепловых сетях на 1 км тепловых сетей	0,0051	0,0051	0,0051	0,0051	0,0051	0,0051	0,0051	0,0051	0,0051	0,0051	0,0051	0,0051	0,0051
Относительный средневзвешенный остаточный парковый ресурс котлоагрегатов котельной	57,62%	55,50%	53,39%	51,27%	49,15%	47,03%	44,91%	42,79%	40,67%	38,55%	36,44%	34,32%	32,20%
Доля автоматизированных котельных без обслуживающего персонала с установленной тепловой мощностью меньше, либо равной 10 Гкал/ч	0,00%	0,00%	0,00%	0,00%	0,00%	0,00%	0,00%	0,00%	0,00%	0,00%	0,00%	0,00%	0,00%
Доля котельных, оборудованных приборами учета.	0,00%	100,00%	100,00%	100,00%	100,00%	100,00%	100,00%	100,00%	100,00%	100,00%	100,00%	100,00%	100,00%
Индикаторы, характеризующие функционирование источников тепловой энергии в системе теплоснабжения, образованной на базе котельной (котельных)													
Система теплоснабжения котельной пос. Подкаменная, Котельная ул. Железнодорожная, 15 (2 вариант мастер - плана)													
Установленная тепловая мощность котельной, Гкал/ч/год	0,026	0,026	0,026	0,026	0,026	0,026	0,026	0,026	0,026	0,026	0,026	0,026	0,026
Присоединенная тепловая нагрузка на коллекторах, Гкал/ч/год	0,022	0,022	0,022	0,022	0,022	0,022	0,022	0,022	0,022	0,022	0,022	0,022	0,022
Доля резерва тепловой мощности котельной, Гкал/ч/год	0,004	0,004	0,004	0,004	0,004	0,004	0,004	0,004	0,004	0,004	0,004	0,004	0,004
Отпуск тепловой энергии с коллекторов, в том числе:	128,03	128,03	128,03	128,03	128,03	128,03	128,03	128,03	128,03	128,03	128,03	128,03	128,03
потери	0	0	0	0	0	0	0	0	0	0	0	0	0
отопления, Гкал/год	127,65	127,65	127,65	127,65	127,65	127,65	127,65	127,65	127,65	127,65	127,65	127,65	127,65
вентиляции, Гкал/год	0	0	0	0	0	0	0	0	0	0	0	0	0
горячего водоснабжения, Гкал/год	0,38	0,38	0,38	0,38	0,38	0,38	0,38	0,38	0,38	0,38	0,38	0,38	0,38
Расход топлива, тн/год	-	-	-	-	-	-	-	-	-	-	-	-	-

Годы	2020	2021	2022	2023	2024	2025	2026	2027	2028	2029	2030	2031	2032
Расход условного топлива на производство тепловой энергии	-	-	-	-	-	-	-	-	-	-	-	-	-
Удельный расход условного топлива на тепловую энергию, отпущенную с коллекторов котельной, кг у.т./Гкал	-	-	-	-	-	-	-	-	-	-	-	-	-
Коэффициент полезного использования теплоты топлива	-	-	-	-	-	-	-	-	-	-	-	-	-
Расход эл. энергии на выработку топлива, кВт*ч/год	110500	110500	110500	110500	110500	110500	110500	110500	110500	110500	110500	110500	110500
Число часов использования установленной тепловой мощности, ч	3000	3000	3000	3000	3000	3000	3000	3000	3000	3000	3000	3000	3000
Удельная установленная тепловая мощность котельной на одного жителя, Гкал/чел.	0	0	0	0	0	0	0	0	0	0	0	0	0
Частота отказов с прекращением подачи тепловой энергии от котельной, шт./год	-	-	-	-	-	-	-	-	-	-	-	-	-
Количество прекращений подачи тепловой энергии, теплоносителя в результате технологических нарушений на тепловых сетях на 1 км тепловых сетей	-	-	-	-	-	-	-	-	-	-	-	-	-
Относительный средневзвешенный остаточный парковый ресурс котлоагрегатов котельной	85,08%	80,10%	75,13%	70,16%	65,18%	60,21%	55,23%	50,26%	45,29%	40,31%	35,34%	30,36%	25,39%
Доля автоматизированных котельных без обслуживающего персонала с установленной тепловой мощностью меньше, либо равной 10 Гкал/ч	0,00%	0,00%	0,00%	0,00%	0,00%	0,00%	0,00%	0,00%	0,00%	0,00%	0,00%	0,00%	0,00%
Доля котельных, оборудованных приборами учета.	0,00%	100,00%	100,00%	100,00%	100,00%	100,00%	100,00%	100,00%	100,00%	100,00%	100,00%	100,00%	100,00%

Индикаторы, характеризующие функционирование источников тепловой энергии в системе теплоснабжения, образованной на базе котельной (котельных)

Годы	2020	2021	2022	2023	2024	2025	2026	2027	2028	2029	2030	2031	2032
Система теплоснабжения Котельная ОАО "РЖД" (2 вариант мастер - плана)													
Установленная тепловая мощность котельной, Гкал/ч/год	нет данных	нет данных	нет данных	нет данных	нет данных	нет данных	нет данных	нет данных	нет данных	нет данных	нет данных	нет данных	нет данных
Присоединенная тепловая нагрузка на коллекторах, Гкал/ч/год	0,152	0,152	0,152	0,152	0,152	0,152	0,152	0,152	0,152	0,152	0,152	0,152	0,152
Доля резерва тепловой мощности котельной, Гкал/ч/год	нет данных	нет данных	нет данных	нет данных	нет данных	нет данных	нет данных	нет данных	нет данных	нет данных	нет данных	нет данных	нет данных
Отпуск тепловой энергии с коллекторов, в том числе:	881,5	881,5	881,5	881,5	694,268	694,268	694,268	694,268	694,268	694,268	694,268	694,268	694,268
потери	173,5	173,5	173,5	173,5	0	0	0	0	0	0	0	0	0
отопления, Гкал/год	669,28	669,28	669,28	669,28	669,28	669,28	669,28	669,28	669,28	669,28	669,28	669,28	669,28
вентиляции, Гкал/год	0	0	0	0	0	0	0	0	0	0	0	0	0
горячего водоснабжения, Гкал/год	38,72	38,72	38,72	38,72	24,988	24,988	24,988	24,988	24,988	24,988	24,988	24,988	24,988
Расход топлива, тн/год	-	-	-	-	-	-	-	-	-	-	-	-	-
Расход условного топлива на производство тепловой энергии	-	-	-	-	-	-	-	-	-	-	-	-	-
Удельный расход условного топлива на тепловую энергию, отпущенную с коллекторов котельной, кг у.т./Гкал	-	-	-	-	-	-	-	-	-	-	-	-	-
Коэффициент полезного использования теплоты топлива	-	-	-	-	-	-	-	-	-	-	-	-	-
Число часов использования установленной тепловой мощности, ч	3000	3000	3000	3000	3000	3000	3000	3000	3000	3000	3000	3000	3000
Удельная установленная тепловая мощность котельной на одного жителя, Гкал/чел.	нет данных	нет данных	нет данных	нет данных	нет данных	нет данных	нет данных	нет данных	нет данных	нет данных	нет данных	нет данных	нет данных
Частота отказов с прекращением подачи тепловой энергии от котельной, шт/год	1	1	1	1	1	1	1	1	1	1	1	1	1

Годы	2020	2021	2022	2023	2024	2025	2026	2027	2028	2029	2030	2031	2032
Количество прекращений подачи тепловой энергии, теплоносителя в результате технологических нарушений на тепловых сетях на 1 км тепловых сетей	0,0024	0,0024	0,0024	0,0024	0,0024	0,0024	0,0024	0,0024	0,0024	0,0024	0,0024	0,0024	0,0024
Относительный средневзвешенный остаточный парковочный ресурс котлоагрегатов котельной	нет данных	нет данных	нет данных	нет данных	нет данных	нет данных	нет данных	нет данных	нет данных	нет данных	нет данных	нет данных	нет данных
Доля автоматизированных котельных без обслуживающего персонала с установленной тепловой мощностью меньше, либо равной 10 Гкал/ч	0,00%	0,00%	0,00%	0,00%	0,00%	0,00%	0,00%	0,00%	0,00%	0,00%	0,00%	0,00%	0,00%
Доля котельных, оборудованных приборами учета.	0,00%	100,00%	100,00%	100,00%	100,00%	100,00%	100,00%	100,00%	100,00%	100,00%	100,00%	100,00%	100,00%
Единая модульная котельная (1 вариант мастер плана)													
Установленная тепловая мощность котельной, Гкал/ч/год	-	-	-	-	-	-	-	0,44	0,44	0,44	0,44	0,44	0,44
Присоединенная тепловая нагрузка на коллекторах, Гкал/ч/год	-	-	-	-	-	-	-	0,07	0,07	0,07	0,07	0,07	0,07
Доля резерва тепловой мощности котельной, Гкал/ч/год	-	-	-	-	-	-	-	0,37	0,37	0,37	0,37	0,37	0,37
Отпуск тепловой энергии с коллекторов, в том числе:	-	-	-	-	-	-	-	1725,57	1725,57	1725,57	1725,57	1725,57	1725,57
потери	-	-	-	-	-	-	-	0	0	0	0	0	0
отопления, Гкал/год	-	-	-	-	-	-	-	1439,22	1439,22	1439,22	1439,22	1439,22	1439,22
вентиляции, Гкал/год	-	-	-	-	-	-	-	0	0	0	0	0	0
горячего водоснабжения, Гкал/год	-	-	-	-	-	-	-	286,35	286,35	286,35	286,35	286,35	286,35
Расход топлива, тн/год	-	-	-	-	-	-	-	733,21	733,21	733,21	733,21	733,21	733,21
Расход условного топлива на производство тепловой энергии	-	-	-	-	-	-	-	403,27	403,27	403,27	403,27	403,27	403,27

Годы	2020	2021	2022	2023	2024	2025	2026	2027	2028	2029	2030	2031	2032
Удельный расход условного топлива на тепловую энергию, отпущенную с коллекторов котельной, кг у.т./Гкал	-	-	-	-	-	-	-	233,7	233,7	233,7	233,7	233,7	233,7
Коэффициент полезного использования теплоты топлива	-	-	-	-	-	-	-	73,55%	73,55%	73,55%	73,55%	73,55%	73,55%
Число часов использования установленной тепловой мощности, ч	-	-	-	-	-	-	-	3000	3000	3000	3000	3000	3000
Удельная установленная тепловая мощность котельной на одного жителя, Гкал/чел.	-	-	-	-	-	-	-	0	0	0	0	0	0
Частота отказов с прекращением подачи тепловой энергии от котельной, шт./год	-	-	-	-	-	-	-	1	1	1	1	1	1
Количество прекращений подачи тепловой энергии, теплоносителя в результате технологических нарушений на тепловых сетях на 1 км тепловых сетей	-	-	-	-	-	-	-	0,001	0,001	0,001	0,001	0,001	0,001
Относительный средневзвешенный остаточный парковый ресурс котлоагрегатов котельной	-	-	-	-	-	-	-	90,50%	88,60%	86,70%	84,80%	82,90%	81,00%
Доля автоматизированных котельных без обслуживающего персонала с установленной тепловой мощностью меньше, либо равной 10 Гкал/ч	-	-	-	-	-	-	-	0,00%	0,00%	0,00%	0,00%	0,00%	0,00%
Доля котельных, оборудованных приборами учета.	-	-	-	-	-	-	-	100,00%	100,00%	100,00%	100,00%	100,00%	100,00%

Индикаторы, характеризующие динамику изменения показателей тепловых сетей, обеспечивающих передачу тепловой энергии, теплоносителя от источника тепловой энергии к потребителям, присоединенным к тепловым сетям системы теплоснабжения

Система теплоснабжения Котельной п. Подкаменная, ул. Железнодорожная, 8а (2 вариант мастер - плана)

Годы	2020	2021	2022	2023	2024	2025	2026	2027	2028	2029	2030	2031	2032
Протяженность тепловых сетей, в том числе, магистральных и распределительных, м	198	198	198	198	198	198	198	198	198	198	198	198	198
Материальная характеристика тепловых сетей, м2	13,06	13,06	13,06	13,06	13,06	13,06	13,06	13,06	13,06	13,06	13,06	13,06	13,06
Средневзвешенный (по материальной характеристике) срок эксплуатации тепловых сетей, в том числе магистральных и распределительных, лет.	3	4	5	6	7	8	9	10	11	12	13	14	15
Удельная материальная характеристика тепловых сетей на одного жителя, теплотребляющая установка которого подключена к системе теплоснабжения, м2/чел.	0,26	0,26	0,26	0,26	0,26	0,26	0,26	0,26	0,26	0,26	0,26	0,26	0,26
Присоединенная тепловая нагрузка, Гкал/ч	0,1	0,1	0,1	0,1	0,1	0,1	0,1	0,1	0,1	0,1	0,1	0,1	0,1
Относительная материальная характеристика, м2	13,06	13,06	13,06	13,06	13,06	13,06	13,06	13,06	13,06	13,06	13,06	13,06	13,06
Нормативные потери тепловой энергии в тепловых сетях, Гкал/год	51	51	51	51	51	51	51	51	51	51	51	51	51
Относительные нормативные потери в тепловых сетях, Гкал/год	51	51	51	51	51	51	51	51	51	51	51	51	51
Линейная плотность передачи тепловой энергии по тепловым сетям, Гкал/м	2,9	2,9	2,9	2,9	2,9	2,9	2,9	2,9	2,9	2,9	2,9	2,9	2,9
Количество повреждений (отказов) в тепловых сетях, приводящих к прекращению подачи тепловой энергии потребителям;	1	1	1	1	1	1	1	1	1	1	1	1	1
Удельная повреждаемость тепловых сетей, ед/км	0,005	0,005	0,005	0,005	0,005	0,005	0,005	0,005	0,005	0,005	0,005	0,005	0,005

Годы	2020	2021	2022	2023	2024	2025	2026	2027	2028	2029	2030	2031	2032
Тепловая нагрузка потребителей, присоединенных к тепловым сетям по схеме с непосредственным разбором теплоносителя на цели горячего водоснабжения из систем отопления (открытая система теплоснабжения (горячего водоснабжения);	0,01	31,7	31,7	31,7	31,7	31,7	31,7	31,7	31,7	31,7	31,7	31,7	31,7
Доля потребителей присоединенных по открытой системе теплоснабжения (горячего водоснабжения) по тепловой нагрузке Гкал/ч	100,00%	100,00%	100,00%	100,00%	100,00%	100,00%	100,00%	100,00%	100,00%	100,00%	100,00%	100,00%	100,00%
Расчетный расход теплоносителя (в соответствии с утвержденным графиком отпуска тепловой энергии в тепловые сети), м3	9	9	9	9	9	9	9	9	9	9	9	9	9
Фактический расход теплоносителя, м3	336	336	336	336	336	336	336	336	336	336	336	336	336
Удельный расход теплоносителя на передачу тепловой энергии в горячей воде, м3/Гкал	10,6	39,3	39,3	39,3	39,3	39,3	39,3	39,3	39,3	39,3	39,3	39,3	39,3
Нормативная подпитка тепловой сети, м3	9	9	9	9	9	9	9	9	9	9	9	9	9
Фактическая подпитка тепловой сети, м3	336	336	336	336	336	336	336	336	336	336	336	336	336
Удельный расход на передачу тепловой энергии, тыс. кВт*ч/Гкал	0,01	0,01	0,01	0,01	0,01	0,01	0,01	0,01	0,01	0,01	0,01	0,01	0,01
Расход электрической энергии на передачу тепловой энергии и теплоносителя, тыс. кВт*ч/год	5,7	5,7	5,7	5,7	5,7	5,7	5,7	5,7	5,7	5,7	5,7	5,7	5,7
Тепловая сеть котельной ОАО "РЖД" (2 вариант мастер - плана)													
Протяженность тепловых сетей, в том числе, магистральных и распределительных	416	416	416	416	416	416	416	416	416	416	416	416	416

Годы	2020	2021	2022	2023	2024	2025	2026	2027	2028	2029	2030	2031	2032
тепловых, м													
Материальная характеристика тепловых сетей, м2	60,2	60,2	60,2	60,2	60,2	60,2	60,2	60,2	60,2	60,2	60,2	60,2	60,2
Средневзвешенный (по материальной характеристике) срок эксплуатации тепловых сетей, в том числе магистральных и распределительных, лет.	30	31	32	33	34	0	1	2	3	4	0	1	2
Удельная материальная характеристика тепловых сетей на одного жителя, теплопотребляющая установка которого подключена к системе теплоснабжения, м2/чел.	-	-	-	-	-	-	-	-	-	-	-	-	-
Присоединенная тепловая нагрузка, Гкал/ч	0,1	0,1	0,1	0,1	0,1	0,1	0,1	0,1	0,1	0,1	0,1	0,1	0,1
Относительная материальная характеристика, м2	60,2	60,2	60,2	60,2	60,2	60,2	60,2	60,2	60,2	60,2	60,2	60,2	60,2
Нормативные потери тепловой энергии в тепловых сетях, Гкал/год	173,5	173,5	173,5	173,5	173,5	173,5	173,5	173,5	173,5	173,5	173,5	173,5	173,5
Относительные нормативные потери в тепловых сетях, Гкал/год	173,5	173,5	173,5	173,5	173,5	173,5	173,5	173,5	173,5	173,5	173,5	173,5	173,5
Линейная плотность передачи тепловой энергии по тепловым сетям, Гкал/м	2,12	2,12	2,12	2,12	2,12	2,12	2,12	2,12	2,12	2,12	2,12	2,12	2,12
Количество повреждений (отказов) в тепловых сетях, приводящих к прекращению подачи тепловой энергии потребителям;	1	1	1	1	1	1	1	1	1	1	1	1	1
Удельная повреждаемость тепловых сетей, ед/км	0,002	0,002	0,002	0,002	0,002	0,002	0,002	0,002	0,002	0,002	0,002	0,002	0,002

Годы	2020	2021	2022	2023	2024	2025	2026	2027	2028	2029	2030	2031	2032
Тепловая нагрузка потребителей, присоединенных к тепловым сетям по схеме с непосредственным разбором теплоносителя на цели горячего водоснабжения из систем отопления (открытая система теплоснабжения (горячего водоснабжения), Гкал/ч	0,0067	0,0067	0,0067	0,0067	0,0067	0,0067	0,0067	0,0067	0,0067	0,0067	0,0067	0,0067	0,0067
Доля потребителей присоединенных по открытой системе теплоснабжения (горячего водоснабжения) по тепловой нагрузке Гкал/ч	100,00%	100,00%	100,00%	100,00%	100,00%	100,00%	100,00%	100,00%	100,00%	100,00%	100,00%	100,00%	100,00%
Расчетный расход теплоносителя (в соответствии с утвержденным графиком отпуска тепловой энергии в тепловые сети), м3	42	42	42	42	42	42	42	42	42	42	42	42	42
Фактический расход теплоносителя, м3	42	42	42	42	42	42	42	42	42	42	42	42	42
Удельный расход теплоносителя на передачу тепловой энергии в горячей воде, м3/Гкал	1,08	1,08	1,08	1,08	1,08	1,08	1,08	1,08	1,08	1,08	1,08	1,08	1,08
Нормативная подпитка тепловой сети, м3	42	42	42	42	42	42	42	42	42	42	42	42	42
Фактическая подпитка тепловой сети, м3	42	42	42	42	42	42	42	42	42	42	42	42	42
Удельный расход на передачу тепловой энергии, тыс. кВт*ч/Гкал	0,01	0,01	0,01	0,01	0,01	0,01	0,01	0,01	0,01	0,01	0,01	0,01	0,01
Расход электрической энергии на передачу тепловой энергии и теплоносителя, тыс. кВт*ч/год	8,8	8,8	8,8	8,8	8,8	8,8	8,8	8,8	8,8	8,8	8,8	8,8	8,8
Тепловые сети от единой модульной котельной (1 вариант мастер -плана)													
Протяженность тепловых сетей, в том числе, магистральных и распределительных									1020	1020	1020	1020	1020

Годы	2020	2021	2022	2023	2024	2025	2026	2027	2028	2029	2030	2031	2032
Годы													
Материальная характеристика тепловых сетей, м2								204	204	204	204	204	204
Средневзвешенный (по материальной характеристике) срок эксплуатации тепловых сетей, в том числе магистральных и распределительных, лет.								5	6	7	0	1	2
Удельная материальная характеристика тепловых сетей на одного жителя, теплопотребляющая установка которого подключена к системе теплоснабжения, м2/чел.								1,36	1,36	1,36	1,36	1,36	1,36
Присоединенная тепловая нагрузка, Гкал/ч								0,298	0,298	0,298	0,298	0,298	0,298
Относительная материальная характеристика, м2								204	204	204	204	204	204
Нормативные потери тепловой энергии в тепловых сетях, Гкал/год								0	0	0	0	0	0
Относительные нормативные потери в тепловых сетях, Гкал/год								0	0	0	0	0	0
Линейная плотность передачи тепловой энергии по тепловым сетям, Гкал/м								1,69	1,69	1,69	1,69	1,69	1,69
Количество повреждений (отказов) в тепловых сетях, приводящих к прекращению подачи тепловой энергии потребителям;								1	1	1	1	1	1
Удельная повреждаемость тепловых сетей, ед/км								0,001	0,001	0,001	0,001	0,001	0,001

Годы	2020	2021	2022	2023	2024	2025	2026	2027	2028	2029	2030	2031	2032
Тепловая нагрузка потребителей, присоединенных к тепловым сетям по схеме с непосредственным разбором теплоносителя на цели горячего водоснабжения из систем отопления (открытая система теплоснабжения (горячего водоснабжения), Гкал/ч								0,0495	0,0495	0,0495	0,0495	0,0495	0
Доля потребителей присоединенных по открытой системе теплоснабжения (горячего водоснабжения) по тепловой нагрузке Гкал/ч								100,00%	100,00%	100,00%	100,00%	100,00%	100,00%
Расчетный расход теплоносителя (в соответствии с утвержденным графиком отпуска тепловой энергии в тепловые сети), м3								383	383	383	383	383	383
Фактический расход теплоносителя, м3								не сведений	не сведений	не сведений	не сведений	не сведений	не сведений
Удельный расход теплоносителя на передачу тепловой энергии в горячей воде, Гкал/м3								1,3	1,3	1,3	1,3	1,3	1,3
Нормативная подпитка тепловой сети, м3								383	383	383	383	383	383
Фактическая подпитка тепловой сети, м3								383	383	383	383	383	383
Удельный расход на выработку и передачу тепловой энергии, тыс. кВт*ч/Гкал								0,03	0,03	0,03	0,03	0,03	0,03
Расход электрической энергии на передачу тепловой энергии и теплоносителя, тыс. кВт*ч/год								51,8	51,8	51,8	51,8	51,8	51,8
Индикаторы, характеризующие реализацию инвестиционных планов развития системы теплоснабжения													

Годы	2020	2021	2022	2023	2024	2025	2026	2027	2028	2029	2030	2031	2032
Подкаменское сельское поселение													
1 вариант мастер - плана													
Плановая потребность в инвестициях в источники тепловой энергии, тыс. руб.								2800	12413,7	0	0	0	0
Освоение инвестиций, в процентах от плана,%								18,40%	81,60%	0,00%	0,00%	0,00%	0,00%
Плановая потребность в инвестициях в тепловые сети, тыс. руб.								1870	8418,5	8418,5	0	0	0
Освоение инвестиций в тепловые сети, в процентах от плана, тыс. руб.								10,00%	45,00%	45,00%	0,00%	0,00%	0,00%
План инвестиций на переход к закрытой системе горячего водоснабжения, тыс. руб.								0	0	0	0	0	0
Всего инвестиций накопленным итогом, тыс. руб.								4670	20832,2	8418,5	0	0	0
Освоение инвестиций в переход к закрытой системе горячего водоснабжения, тыс. руб.								0	0	0	0	0	0
Всего плановая потребность в инвестициях, тыс. руб.								4670	20832,2	8418,5	0	0	0
Всего плановая потребность в инвестициях накопленным итогом, тыс. руб.								4670	20832,2	8418,5	0	0	0
Источники инвестиций, в том числе:													
Собственные средства, тыс. руб.								0	0	0	0	0	0
Заемные средства, тыс. руб.								0	0	0	0	0	0
Средства за счет присоединения потребителей, тыс. руб.								0	0	0	0	0	0
Средства бюджетов бюджетной системы Российской Федерации, тыс. руб.								4670	20832,2	8418,5	0	0	0

Годы	2020	2021	2022	2023	2024	2025	2026	2027	2028	2029	2030	2031	2032
Итого необходимая валовая выручка предприятия								Нет данных	Нет данных	Нет данных	Нет данных	Нет данных	Нет данных
Конечный тариф на тепловую энергию для потребителя (без НДС), руб./Гкал								Нет данных	Нет данных	Нет данных	Нет данных	Нет данных	Нет данных
Индикатор изменения конечного тарифа на тепловую энергию для потребителя.								Нет данных	Нет данных	Нет данных	Нет данных	Нет данных	Нет данных
Индикаторы развития систем теплоснабжения поселения (1 вариант мастер - плана)													
Подкаменское сельское поселение													
Количество аварийных ситуаций при теплоснабжении на источниках тепловой энергии и тепловых сетях (план)	4	4	4	1	1	1	1	1	1	1	1	1	1
Продолжительность планового перерыва в горячем водоснабжении в связи с производством ежегодных ремонтных и профилактических работ в централизованных сетях горячего водоснабжения в межотопительный период;	-	-	-	-	-	-	-	-	-	-	-	-	-
Коэффициент использования установленной тепловой мощности источников тепловой энергии	0,28	0,28	0,28	0,28	0,28	0,28	0,28	0,28	0,28	0,33	0,33	0,33	0,33
Доля бесхозных тепловых сетей, находящихся на учете бесхозных недвижимых вещей более 1 года	0	0	0	0	0	0	0	0	0	0	0	0	0
Удовлетворенность потребителей качеством теплоснабжения	удовл.	удовл.	удовл.	удовл.	удовл.	удовл.	удовл.	удовл.	удовл.	удовл.	удовл.	удовл.	удовл.

Годы	2020	2021	2022	2023	2024	2025	2026	2027	2028	2029	2030	2031	2032
Отсутствие зафиксированных фактов нарушения антимонопольного законодательства Российской Федерации (выданных предупреждений, предписаний), а также отсутствия применения санкций, предусмотренных законодательством об административных правонарушениях, за нарушение законодательства Российской Федерации в сфере теплоснабжения, антимонопольного законодательства Российской Федерации, законодательства Российской Федерации о естественных монополиях	Отсутствуют	Отсутствуют	Отсутствуют	Отсутствуют	Отсутствуют	Отсутствуют	Отсутствуют	Отсутствуют	Отсутствуют	Отсутствуют	Отсутствуют	Отсутствуют	Отсутствуют
Снижение потерь тепловой энергии в тепловых сетях.	0	0	0	0	0	0	-207	-207	-207	-207	-207	-207	-207
Существующие и перспективные значения целевых показателей развития систем теплоснабжения поселения (1 вариант мастер -плана)													
Подкаменское сельское поселение													
Количество прекращений подачи тепловой энергии, теплоносителя в результате технологических нарушений на тепловых сетях на 1 км тепловых сетей в однотрубном исчислении сверх предела разрешенных отклонений;	0,007	0,007	0,007	0,001	0,001	0,001	0,001	0,001	0,001	0,001	0,001	0,001	0,001

Годы	2020	2021	2022	2023	2024	2025	2026	2027	2028	2029	2030	2031	2032
Количество прекращений подачи тепловой энергии, теплоносителя в результате технологических нарушений на источниках тепловой энергии на 1 Гкал/час установленной мощности сверх предела разрешенных отклонений.	7,49	7,49	7,49	7,49	7,49	7,49	7,49	1,1	1,1	1,1	1,1	1,1	1,1
Индикаторы, характеризующие реализацию инвестиционных планов развития системы теплоснабжения													
2 вариант мастер -плана													
Плановая потребность в инвестициях в источники тепловой энергии, тыс.руб.	-	-	-	-	-	-	1324	2230	437	0	0	0	0
Освоение инвестиций, в процентах от плана,%	-	-	-	-	-	-	33,17%	55,88%	10,95%	0	0	0	0
Плановая потребность в инвестициях в тепловые сети, тыс.руб.	-	-	-	-	-	-	0	0	0	8148	0	0	0
Освоение инвестиций в тепловые сети, в процентах от плана, тыс.руб.	-	-	-	-	-	-	0,00%	0,00%	0,00%	100,00%	0,00%	0,00%	0,00%
План инвестиций на переход к закрытой системе горячего водоснабжения, тыс.руб.	-	-	-	-	-	-	0	0	0	0	0	0	0
Всего инвестиций накопленным итогом, тыс.руб.	-	-	-	-	-	-	1324	2230	437	8148	0,00	0,00	0,00
Освоение инвестиций в переход к закрытой системе горячего водоснабжения, тыс.руб.	-	-	-	-	-	-	0	0	0	0	0	0	0
Всего плановая потребность в инвестициях, тыс.руб.	-	-	-	-	-	-	0	0	0	0	0	0	0
Всего плановая потребность в инвестициях накопленным итогом, тыс.руб.	-	-	-	-	-	-	1324	2230	437	8148	0,00	0,00	0,00
Источники инвестиций, в том числе:	-	-	-	-	-	-	0	0	0	0	0	0	0
Собственные средства,	-	-	-	-	-	-	0	0	0	0	0	0	0

Годы	2020	2021	2022	2023	2024	2025	2026	2027	2028	2029	2030	2031	2032
тыс.руб.													
Заемные средства, тыс.руб.	-	-	-	-	-	-	0	0	0	0	0	0	0
Средства за счет присоединения потребителей, тыс.руб.	-	-	-	-	-	-	0	0	0	0	0	0	0
Средства бюджетов бюджетной системы Российской Федерации, тыс.руб.	-	-	-	-	-	-	1324	2230	437	8148	0,00	0,00	0,00
Конечный тариф на тепловую энергию для потребителя (без НДС), руб/Гкал		6 012,91	6459,29	7106,94	7739,11	8336,74	9330,95	последствий для тарифа не последует	последствий для тарифа не последует	последствий для тарифа не последует	последствий для тарифа не последует	последствий для тарифа не последует	последствий для тарифа не последует
Индикатор изменения конечного тарифа на тепловую энергию для потребителя.			1,07	1,10	1,09	1,08	0,88	нет данных	нет данных	нет данных	нет данных	нет данных	нет данных
Индикаторы развития систем теплоснабжения поселения (2 вариант мастер -плана)													
Подкаменское сельское поселение													
Количество аварийных ситуаций при теплоснабжении на источниках тепловой энергии и тепловых сетях (план)	4	4	4	4	4	4	4	4	4	4	4	4	4
Продолжительность планового перерыва в горячем водоснабжении в связи с производством ежегодных ремонтных и профилактических работ в централизованных сетях горячего водоснабжения в межотопительный период;	-	-	-	-	-	-	-	-	-	-	-	-	-
Коэффициент использования установленной тепловой мощности источников тепловой энергии	0,28	0,28	0,33	0,33	0,33	0,33	0,33	0,33	0,33	0,33	0,33	0,33	0,33

Годы	2020	2021	2022	2023	2024	2025	2026	2027	2028	2029	2030	2031	2032
Доля бесхозяйных тепловых сетей, находящихся на учете бесхозяйных недвижимых вещей более 1 года	0	0	0	0	0	0	0	0	0	0	0	0	0
Удовлетворенность потребителей качеством теплоснабжения	удовл.	удовл.	удовл.	удовл.	удовл.	удовл.	удовл.	удовл.	удовл.	удовл.	удовл.	удовл.	удовл.
Отсутствие зафиксированных фактов нарушения антимонопольного законодательства Российской Федерации (выданных предупреждений, предписаний), а также отсутствия применения санкций, предусмотренных законодательством об административных правонарушениях, за нарушение законодательства Российской Федерации в сфере теплоснабжения, антимонопольного законодательства Российской Федерации, законодательства Российской Федерации о естественных монополиях	Отсутствуют	Отсутствуют	Отсутствуют	Отсутствуют	Отсутствуют	Отсутствуют	Отсутствуют	Отсутствуют	Отсутствуют	Отсутствуют	Отсутствуют	Отсутствуют	Отсутствуют
Снижение потерь тепловой энергии в тепловых сетях.	0	0	0	0	0	0	0	0	0	0	0	0	0
Существующие и перспективные значения целевых показателей развития систем теплоснабжения поселения (2 вариант мастер -плана)													
Подкаменское сельское поселение													
Количество прекращений подачи тепловой энергии, теплоносителя в результате технологических нарушений на тепловых сетях на 1 км тепловых сетей в однотрубном исчислении сверх предела разрешенных отклонений;	0,007	0,007	0,007	0,007	0,007	0,007	0,007	0,007	0,007	0,007	0,007	0,007	0,007

Годы	2020	2021	2022	2023	2024	2025	2026	2027	2028	2029	2030	2031	2032
Количество прекращений подачи тепловой энергии, теплоносителя в результате технологических нарушений на источниках тепловой энергии на 1 Гкал/час установленной мощности сверх предела разрешенных отклонений.	7,49		7,49	7,49	7,49	7,49	7,49	7,49	7,49	7,49	7,49	7,49	7,49

Глава 15. Решение о присвоении статуса единой теплоснабжающей организации (организациям)

В соответствии со ст.3 Раздела II «Правил организации теплоснабжения в Российской Федерации» (далее – Правила), утверждённых Постановлением Правительства РФ от №808 от 08.08.2012 г. «Об организации теплоснабжения в Российской Федерации и о внесении изменений в некоторые акты Правительства Российской Федерации» статус единой теплоснабжающей организации присваивается теплоснабжающей и (или) теплосетевой организации при утверждении схемы теплоснабжения поселения, городского округа, городов федерального значения решением:

главы местной администрации муниципального района - в отношении сельских поселений, расположенных на территории соответствующего муниципального района, если иное не установлено законом субъекта Российской Федерации.

Для присвоения организации статуса единой теплоснабжающей организации на территории поселения, городского округа, города федерального значения лица, владеющие на праве собственности или ином законном основании источниками тепловой энергии и (или) тепловыми сетями, подают в орган местного самоуправления поселения, городского округа, орган исполнительной власти города федерального значения, уполномоченные на разработку схемы теплоснабжения, в течение 1 месяца со дня размещения в установленном порядке проекта схемы теплоснабжения, а также со дня размещения решения, указанного в пункте 17 Правил, заявку на присвоение организации статуса единой теплоснабжающей организации с указанием зоны (зон) ее деятельности. К указанной заявке прилагается бухгалтерская отчетность, составленная на последнюю отчетную дату перед подачей заявки, с отметкой налогового органа о ее принятии или с квитанцией о приеме налоговой декларации (расчета) в электронном виде, подписанной электронной подписью уполномоченного лица соответствующего налогового органа. Заявка на присвоение организации статуса единой теплоснабжающей организации не может быть отозвана или изменена (за исключением случая наступления обстоятельств непреодолимой силы).

На настоящий момент заявки на присвоение статуса единой теплоснабжающей организации с указанием зоны (зон) ее деятельности в адрес Администрации Шелеховского муниципального района не поступали.

Критериями определения единой теплоснабжающей организации являются:

13. Владение на праве собственности или ином законном основании источниками тепловой энергии с наибольшей рабочей тепловой мощностью и (или) тепловыми сетями с наибольшей емкостью в границах зоны деятельности единой теплоснабжающей организации;

14. Размер собственного капитала;

15. Способность в лучшей мере обеспечить надежность теплоснабжения в соответствующей системе теплоснабжения.

II. Подкаменная

На территории п. Подкаменная эксплуатацию централизованных системы теплоснабжения и индивидуальных источников тепловой энергии объектов социально – культурного обслуживания населения осуществляет МУП ШР «Шелеховские отопительные котельные».

Данная организация полностью отвечает представленным выше критериям и может претендовать на получение статуса единой теплоснабжающей организации в пределах территории поселка Подкаменная.

п. Большая Глубокая, п. Глубокая, п. Граматуха, п. Источник, п. Родниковый, п. Санаторный, п. Трудный, п. Хузино.

На территории п. Рассоха, п. Огоньки, п. Орленок, п. Ягодный, п. Таежный централизованные системы теплоснабжения отсутствуют.

15.1. Реестр систем теплоснабжения, содержащий перечень теплоснабжающих организаций, действующих в каждой системе теплоснабжения, расположенных в границах поселения.

Табл. 60. Реестр систем теплоснабжения, содержащий перечень теплоснабжающих организаций

№	Теплоисточник	Собственность	Объект теплоснабжения	
1	Котельная ул. Вокзальная, 1	Муниципальная	МКОУ ШР "Средняя общеобразовательная школа №124"	МУП ШР "Шелеховские отопительные котельные"
2	Котельная ул. Железнодорожная, 8а	Муниципальная	Жилой дом ул. Железнодорожная, 27, ул. Вокзальная, 7а, ИП Лиморенко, Администрация, ОГБУЗ "ШТБ" (ФАП)	МУП ШР "Шелеховские отопительные котельные"
3	Котельная ул. Железнодорожная, 15	Муниципальная	МКУК "Культурно-досуговый центр п. Подкаменная"	МУП ШР "Шелеховские отопительные котельные"
4	Тепловые сети от котельной ОАО «РЖД»	Частная	Жилые дома ул. Железнодорожная 1, 1а, 5, 7	МУП ШР "Шелеховские отопительные котельные"
5	Котельная ОАО «РЖД»	Частная	Объекты ОАО «РЖД»	ОАО «РЖД»

Глава 16. Реестр мероприятий схемы теплоснабжения

1 вариант мастер – плана

Табл. 61. Реестр мероприятий схемы теплоснабжения при реализации 1 варианта мастер – плана

№	Наименование работ	Обоснование необходимости (цель реализации)	Расходы на реализацию мероприятий, тыс. руб.	Годы
Единая модульная котельная				
1	Проектирование котельной		2800	2027
2	Установка блочно-модульной котельной 2 котла ТР-600, 2 бункера 6,2 м3	Для энергосбережения и повышения энергетической эффективности	16137,81	2028
	2 зольника для котлов ТР-600			
	2 шнека водоохлаждаемый			
	Программа диспетчеризации (контроль и дистанционное управление котлами), GPRS-модем системы диспетчеризации (+ антенна и б/п)			
	Пуско-наладка, ремонт, модернизация, сервисное обслуживание			
3	Проектирование тепловых сетей протяженностью 1020м, диаметром до 100мм		1870	2026
4	Строительство тепловых сетей, протяженностью 1020м, диаметром до 100мм	Для энергосбережения и повышения энергетической эффективности	16 837	2028-2029
Всего" Источники теплоснабжения"			37644,81	

2 вариант мастер – плана

Табл. 62. Реестр мероприятий схемы теплоснабжения при реализации 2 варианта мастер - плана

№	Наименование работ	Обоснование необходимости (цель реализации)	Расходы на реализацию мероприятий, тыс. руб.	Годы
Котельная ул. Вокзальная, 1				
1	Замена насоса VORTEX HZ 801	Для обеспечения безопасной эксплуатации котельной	54	2026
2	Замена насоса JP 3,6-45-24	Для обеспечения безопасной эксплуатации котельной	140	2026
3	Капремонт здания	Для обеспечения безопасной эксплуатации котельной	500	2026
5	Установка прибора учета тепловой энергии	Для энергосбережения и повышения энергетической эффективности	300	2026
6	Замена электропроводки, осветительного оборудования на светодиодное	Для энергосбережения и повышения энергетической эффективности	30	2026
7	Устройство второго электрического ввода	Для обеспечения безопасной эксплуатации котельной	в соответствии с тарифом на подключение электро-сетевой организации	2029
Итого: "Котельная ул. Вокзальная, 1"			1024	
Котельная ул. Железнодорожная, 8а				
1	Требуется замена двух электродвигателей КЭВ 250/0,4 РЭ	Для обеспечения безопасной эксплуатации котельной	2200	2027

№	Наименование работ	Обоснование необходимости (цель реализации)	Расходы на реализацию мероприятий, тыс. руб.	Годы
2	Установка прибора учета тепловой энергии	Для энергосбережения и повышения энергетической эффективности	300	2026
3	Замена электропроводки, осветительного оборудования на светодиодное	Для энергосбережения и повышения энергетической эффективности	30	2027
4	Устройство второго электрического ввода	Для обеспечения безопасной эксплуатации котельной	в соответствии с тарифом на подключение электросетевой организации	2029
Итого: "Котельная ул. Железнодорожная, 8а"			2530	
Котельная ул. Железнодорожная, 15				
1	Замена насоса "Джамбо" 60135	Для обеспечения безопасной эксплуатации котельной	40	2028
2	Замена насоса Gekko GRS 32/80	Для обеспечения безопасной эксплуатации котельной	60	2028
3	Замена металлического бака мембранного емкостью 0,1 м3	Для обеспечения безопасной эксплуатации котельной	7	2028
4	Установка прибора учета тепловой энергии	Для энергосбережения и повышения энергетической эффективности	300	2028
5	Замена электропроводки, осветительного оборудования на светодиодное	Для энергосбережения и повышения энергетической эффективности	30	2028
Итого: "Котельная ул. Железнодорожная, 15"			437	
Тепловые сети от ОАО «РЖД»				
1	Реконструкция тепловых сетей, протяженностью 416м диаметром 100мм	Для ликвидации сверхнормативных потерь, обеспечения надежности теплоснабжения потребителей	8147,89	2029
Итого: Тепловые сети от ОАО «РЖД»			8147,89	
Всего" Источники теплоснабжения"			12138,89	

