

**Актуализация схемы теплоснабжения
Шаманского сельского поселения
Шелеховского района Иркутской области
на 2020 – 2032 годы, по состоянию на 2026 год
Обосновывающие материалы**

Заказчик: Администрация Шелеховского муниципального района

Исполнитель: ИП Горюнова Ю.В.

г. Шелехов, 2026г.

**Актуализация схемы теплоснабжения
Шаманского сельского поселения
Шелеховского района Иркутской области
на 2020 – 2032 годы, по состоянию на 2026 год
Обосновывающие материалы**

Муниципальный контракт № 4/26 от 02.02.2026

Исполнитель: ИП Горюнова Ю.В. _____

г. Шелехов, 2026г.

Оглавление

Перечень законодательной, нормативной и методической документации, использованной при разработке схемы теплоснабжения	9
Другая нормативно – техническая литература	9
Исходные данные, полученные по результатам технического обследования.....	10
Введение.....	11
Цели и задачи разработки схемы теплоснабжения	11
Расчетные этапы планирования	12
Общая характеристика территории Шаманского сельского поселения.....	12
Природные условия и ресурсы территории	13
Население.....	14
Производственная сфера.....	14
Социальное и культурно-бытовое обслуживание населения.....	16
Существующее положение в сфере теплоснабжения Шаманского муниципального образования	18
Глава 1 Существующее положение в сфере производства, передачи и потребления тепловой энергии для целей теплоснабжения.....	18
Часть 1. Функциональная структура теплоснабжения.....	18
1.1. Информация о зонах деятельности (эксплуатационной ответственности) теплоснабжающих и теплосетевых организаций на территории Шаманского сельского поселения в зонах действия централизованных систем теплоснабжения.....	18
1.2. Информация о зонах деятельности (эксплуатационной ответственности) теплоснабжающих и теплосетевых организаций на территории Шаманского сельского поселения в зонах действия индивидуального теплоснабжения.....	18
Часть 2. Источники тепловой энергии	19
2.1. Структура основного оборудования.....	19
2.1.1. Структура основного оборудования котельной с. Моты, ул. Пионерская, 1.....	19
2.1.2. Структура основного оборудования котельной с. Шаманка, ул. Советская, 9А.....	20
2.2. Технические характеристики основного оборудования котельных	21
2.3. Параметры установленной тепловой мощности источников тепловой энергии	23
2.4. Ограничения тепловой мощности и параметров располагаемой тепловой мощности.....	23
2.5. Объем потребления тепловой энергии (мощности) на собственные и хозяйственные нужды теплоснабжающей организации в отношении источников тепловой энергии и параметры тепловой мощности нетто.....	23
2.6. Сроки ввода в эксплуатацию основного оборудования, год последнего освидетельствования при допуске к эксплуатации после ремонта.....	23
2.7. Способы регулирования отпуска тепловой энергии от источников тепловой энергии с обоснованием выбора графика изменения температур и расхода теплоносителя в зависимости от температуры наружного воздуха.....	23

2.8. Схема выдачи тепловой мощности котельных.....	24
2.9. Среднегодовая загрузка оборудования.....	24
2.10. Способы учета тепла, отпущенного в тепловые сети	24
2.11. Статистика отказов и восстановлений оборудования источников тепловой энергии.....	24
2.12. Предписания надзорных органов по запрещению дальнейшей эксплуатации источников тепловой энергии.....	25
2.13. Перечень источников тепловой энергии и (или) оборудования (турбоагрегатов), входящего в их состав (для источников тепловой энергии, функционирующих в режиме комбинированной выработки электрической и тепловой энергии), которые отнесены к объектам, электрическая мощность которых поставляется в вынужденном режиме в целях обеспечения надежного теплоснабжения потребителей.	25
Часть 3. Тепловые сети, сооружения на них.....	25
3.1. Описание структуры тепловых сетей от каждого источника тепловой энергии, от магистральных выводов до центральных тепловых пунктов (если таковые имеются).....	25
3.1.1. Тепловые сети от котельной с. Моты, ул. Пионерская, 1 МАУ ШР "СОЛ "Орленок".....	26
3.2. Параметры тепловых сетей, включая год начала эксплуатации, тип изоляции, тип прокладки, определением их материальной характеристики и тепловой нагрузки потребителей, подключенных к таким участкам	26
3.3. Описание типов и количества секционирующей и регулирующей арматуры на тепловых сетях	27
3.4. Описание типов и строительных особенностей тепловых пунктов, тепловых камер и павильонов	27
3.5. Фактические температурные режимы отпуска тепла в тепловые сети и их соответствие утвержденным графикам регулирования отпуска тепла в тепловые сети	28
3.6. Описание процедур диагностики состояния тепловых сетей и планирования капитальных (текущих) ремонтов.....	29
3.7. Описание периодичности и соответствия требованиям технических регламентов и иным обязательным требованиям процедур летнего ремонта с параметрами и методами испытаний (гидравлических, температурных, на тепловые потери) тепловых сетей.....	31
3.8. Оценка нормативных потерь тепловой энергии и теплоносителя при передаче тепловой энергии и теплоносителя по тепловым сетям.....	36
3.9. Оценка фактических потерь тепловой энергии и теплоносителя при передаче тепловой энергии и теплоносителя по тепловым сетям.....	36
3.10. Описание наиболее распространенных типов присоединений теплоснабжающих установок потребителей к тепловым сетям, определяющих выбор и обоснование графика регулирования отпуска тепловой энергии потребителям	37
3.11. Предписания надзорных органов по запрещению дальнейшей эксплуатации участков тепловой сети и результаты их исполнения.....	37
3.11. Сведения о наличии коммерческого приборного учета тепловой энергии, отпущенной из тепловых сетей потребителям, и анализ планов по установке приборов учета тепловой энергии и теплоносителя.....	37

3.12. Анализ работы диспетчерских служб теплоснабжающих (теплосетевых) организаций и используемых средств автоматизации, телемеханизации и связи	37
3.13. Уровень автоматизации и обслуживания центральных тепловых пунктов, насосных станций .	38
3.14. Сведения о наличии защиты тепловых сетей от превышения давления.....	38
3.15. Перечень выявленных бесхозных тепловых сетей и обоснование выбора организации, уполномоченной на их эксплуатацию	38
Часть 4. Зоны действия источников тепловой энергии	38
4.1. Зоны действия источников тепловой энергии	38
4.2. Зоны действия индивидуальных источников теплоснабжения	38
4.3. Радиус эффективного теплоснабжения, определяемый в соответствии с методическими указаниями по разработке схем теплоснабжения.....	39
Часть 5. Тепловые нагрузки потребителей тепловой энергии, групп потребителей тепловой энергии ..	39
5.1. Показатели существующего спроса на тепловую энергию (мощность) и теплоноситель в установленных границах Шаманского сельского поселения	39
5.1.1. Показатели существующего спроса на тепловую энергию (мощность) в установленных границах Шаманского сельского поселения.....	39
5.1.2. Показатели существующего расхода теплоносителя в установленных границах Шаманского сельского поселения	40
Часть 6. Существующие балансы тепловой мощности источников тепловой энергии и тепловой нагрузки потребителей	40
Часть 7. Существующие балансы теплоносителя	41
7.1. Существующие балансы производительности водоподготовительных установок и максимального потребления теплоносителя теплоснабжающими установками потребителей	41
7.2. Существующие балансы производительности водоподготовительных установок источников тепловой энергии для компенсации потерь теплоносителя	41
Часть 8. Топливные балансы	41
8.1. Существующие балансы для каждого источника тепловой энергии, сведения о потребляемых источниками тепловой энергии видах топлива, характеристика используемого топлива	41
8.2. Преобладающий в поселении вид топлива, определяемый по совокупности всех систем теплоснабжения, находящихся в поселении	42
8.3. Приоритетное направление развития топливного баланса поселения	42
Часть 9. Надежность теплоснабжения.....	42
9.1. Поток отказов (частота отказов) участков тепловых сетей.....	42
9.2. Частота отключений потребителей;.....	42
9.3. Поток (частота) и время восстановления теплоснабжения потребителей после отключений;	42
9.4. Расчетное время на восстановление тепловых сетей	42
Часть 10. Техничко-экономические показатели теплоснабжающих и теплосетевых организаций	43
Часть 11. Цены (тарифы) в сфере теплоснабжения.....	44

11.1 Описание динамики утвержденных цен (тарифов), устанавливаемых органами исполнительной власти субъекта Российской Федерации в области государственного регулирования цен (тарифов) по каждому из регулируемых видов деятельности и по каждой теплосетевой и теплоснабжающей организации с учетом последних 3 лет.....	44
11.2. Описание структуры цен (тарифов), установленных на момент разработки схемы теплоснабжения	45
11.3 Описание платы за подключение к системе теплоснабжения	45
11.4. Описание платы за услуги по поддержанию резервной тепловой мощности, в том числе для социально значимых категорий потребителей.	46
11.5. Описание средневзвешенного уровня сложившихся за последние 3 года цен на тепловую энергию (мощность), поставляемую единой теплоснабжающей организацией потребителям в ценовых зонах теплоснабжения.	46
Часть 12. Описание существующих технических и технологических проблем в системах теплоснабжения поселения.....	47
Глава 2. Существующее и перспективное потребление тепловой энергии на цели теплоснабжения	48
Часть 1. Прогнозы приростов площади строительных фондов, сгруппированные по расчетным элементам территориального деления и по зонам действия источников тепловой энергии с разделением объектов строительства на многоквартирные дома, индивидуальные жилые дома, общественные здания, производственные здания промышленных предприятий, на каждом этапе	48
Часть 2. Прогнозы перспективных расходов тепловой энергии на отопление, вентиляцию и горячее водоснабжение, согласованных с требованиями к энергетической эффективности объектов теплопотребления, устанавливаемых в соответствии с законодательством Российской Федерации	48
2.1. Показатели существующего спроса на тепловую энергию (мощность) в установленных границах Шаманского сельского поселения.....	48
2.2. Показатели перспективного спроса на тепловую энергию (мощность) в установленных границах Шаманского сельского поселения.....	49
Часть 3. Показатели существующего и перспективного расхода теплоносителя в установленных границах Шаманского сельского поселения	49
3.1. Показатели существующего расхода теплоносителя в установленных границах Шаманского сельского поселения	49
3.2. Показатели перспективного расхода теплоносителя в установленных границах Шаманского сельского поселения	49
Глава 3. Электронная модель системы теплоснабжения поселения	50
Глава 4. Существующие и перспективные балансы тепловой мощности источников тепловой энергии и тепловой нагрузки потребителей	52
4.1. Описание существующих и перспективных зон действия систем теплоснабжения и источников тепловой энергии	52
4.2. Описание существующих и перспективных зон действия индивидуальных источников тепловой энергии.....	52

4.3. Существующие балансы тепловой мощности и тепловой нагрузки потребителей в зонах действия источников тепловой энергии	53
4.4. Перспективные балансы тепловой мощности и тепловой нагрузки потребителей в зонах действия источников тепловой энергии	53
4.5. Перспективные балансы тепловой мощности источников тепловой энергии и тепловой нагрузки потребителей в случае, если зона действия источника тепловой энергии расположена в границах двух или более поселений.....	53
4.6. Радиус эффективного теплоснабжения, определяемый в соответствии с методическими указаниями по разработке схем теплоснабжения.....	54
Глава 5. Основные положения мастер - плана развития систем теплоснабжения поселения	54
Глава 6. Существующие и перспективные балансы производительности водоподготовительных установок источников тепловой энергии	55
6.1. Существующие и перспективные балансы производительности водоподготовительных установок источников тепловой энергии для компенсации потерь теплоносителя.....	55
Глава 7. Предложения по строительству, реконструкции, техническому перевооружению и (или) модернизации источников тепловой энергии	55
7.1. Предложения по реконструкции источников тепловой энергии, обеспечивающих перспективную тепловую нагрузку в существующих и расширяемых зонах действия источников тепловой энергии	55
7.2. Предложения по техническому перевооружению и (или) модернизации источников тепловой энергии с целью повышения эффективности работы систем теплоснабжения.....	56
7.3. Графики совместной работы источников тепловой энергии, функционирующих в режиме комбинированной выработки электрической и тепловой энергии и котельных	56
7.4. Меры по выводу из эксплуатации, консервации и демонтажу избыточных источников тепловой энергии, а также источников тепловой энергии, выработавших нормативный срок службы, в случае если продление срока службы технически невозможно или экономически нецелесообразно	56
7.5. Меры по переоборудованию котельных в источники тепловой энергии, функционирующие в режиме комбинированной выработки электрической и тепловой энергии	57
7.6. Меры по переводу котельных, размещенных в существующих и расширяемых зонах действия источников тепловой энергии, функционирующих в режиме комбинированной выработки электрической и тепловой энергии, в пиковый режим работы, либо по выводу их из эксплуатации	57
7.7. Температурный график отпуска тепловой энергии для каждого источника тепловой энергии или группы источников тепловой энергии в системе теплоснабжения, работающей на общую тепловую сеть.....	57
7.8. Предложения по перспективной установленной тепловой мощности каждого источника тепловой энергии с предложениями по сроку ввода в эксплуатацию новых мощностей.....	58
7.9. Предложения по вводу новых и реконструкции существующих источников тепловой энергии с использованием возобновляемых источников энергии, а также местных видов топлива	59
Глава 8. Предложения по строительству, реконструкции и (или) модернизации тепловых сетей	59

8.1. Предложения по строительству, реконструкции и (или) модернизации тепловых сетей для обеспечения перспективных приростов тепловой нагрузки в осваиваемых районах поселения под жилищную, комплексную или производственную застройку.....	59
8.1. Предложения по строительству, реконструкции и (или) модернизации тепловых сетей для обеспечения нормативной надежности теплоснабжения потребителей.....	60
Глава 9. Предложения по переводу открытых систем теплоснабжения (горячего водоснабжения) в закрытые системы горячего водоснабжения.....	60
Глава 10. Топливные балансы.....	60
10.1. Существующие и перспективные топливные балансы для каждого источника тепловой энергии, сведения о потребляемых источниками тепловой энергии видах топлива, характеристика используемого топлива.....	60
10.2. Преобладающий в поселении вид топлива, определяемый по совокупности всех систем теплоснабжения, находящихся в поселении.....	61
10.3. Приоритетное направление развития топливного баланса поселения.....	61
Глава 11. Оценка надежности системы теплоснабжения.....	61
Глава 12. Инвестиции в строительство, реконструкцию и (или) техническое перевооружение и (или) модернизацию.....	62
12.1. Предложения по величине необходимых инвестиций в строительство, реконструкцию, техническое перевооружение и (или) модернизацию источников тепловой энергии на каждом этапе.....	62
12.2. Предложения по величине необходимых инвестиций в строительство, реконструкцию, техническое перевооружение и (или) модернизацию тепловых сетей, насосных станций и тепловых пунктов на каждом этапе.....	63
12.3. Оценка эффективности инвестиций.....	63
Глава 13. Индикаторы развития систем теплоснабжения.....	63
Глава 14. Ценовые (тарифные) последствия.....	63
Глава 15. Реестр систем теплоснабжения, содержащий перечень теплоснабжающих организаций, действующих в каждой системе теплоснабжения, расположенных в границах поселения.....	64
Глава 16. Реестр мероприятий схемы теплоснабжения.....	64

Перечень законодательной, нормативной и методической документации, использованной при разработке схемы теплоснабжения

- 1) Федеральный закон от 27.07.2010 № 190-ФЗ «О теплоснабжении»,
- 2) Федеральный закон от 23.11.2009 № 261-ФЗ «Об энергосбережении и о повышении энергетической эффективности, и о внесении изменений в отдельные законодательные акты Российской Федерации»;
- 3) Постановление Правительства РФ от 08.08.2012 №808 (ред. от 22.05.2019) «Об организации теплоснабжения в Российской Федерации и о внесении изменений в некоторые акты Правительства Российской Федерации» (вместе с «Правилами организации теплоснабжения в Российской Федерации»);
- 4) Постановление Правительства Российской Федерации от 22.02.2012 № 154 «О требованиях к схемам теплоснабжения, порядку их разработки и утверждения»;
- 5) Правила технической эксплуатации электрических станций и сетей Российской Федерации, утвержденные Приказом Минэнерго РФ от 19 июня 2003г. №229;
- 6) Правила установления определения нормативов потребления коммунальных услуг, утвержденные Постановлением Правительства РФ от 23 мая 2006 №306;
- 7) Приказ Министерства энергетики РФ и Министерства регионального развития РФ от 29 декабря 2012г. №565/667 «Об утверждении методических рекомендаций по разработке схем теплоснабжения»;
- 8) СП 124.13330.2012 «СНиП 41-02-2003. Тепловые сети»;

Другая нормативно – техническая литература

1. Постановление Администрации Шелеховского муниципального района от 18.12.2018 № 840-па «Об утверждении муниципальной программы «Развитие коммунальной инфраструктуры и экологии Шелеховского района на 2019 – 2030 годы»;
2. Приказ министерства жилищной политики, энергетики и транспорта Иркутской области №191-мпр от 18.12.2015;
3. Приказ министерства жилищной политики, энергетики и транспорта Иркутской области №190-мпр от 18.12.2015;
4. Приказ министерства жилищной политики, энергетики и транспорта Иркутской области №192-мпр от 18.12.2015;
5. Отопительные нагрузки по объектам МУП «ШОК» от 21.01.2020г.;
6. Акты испытания на прочность и плотность тепловых сетей;
7. Принципиальные схемы котельных МУП «ШОК»;

8. Протокол заседания Правления службы по тарифам Иркутской области от 09.11.2016 «Об установлении долгосрочных тарифов на тепловую энергию, поставляемую потребителям МУП «Шелеховские отопительные котельные»;

9. Состав и характеристики основного и вспомогательного оборудования источников тепловой энергии МУП «ШОК».

10. Распоряжение Министерства жилищной политики и энергетики Иркутской области №58-626-мр от 22.09.2023.

11. Приказ Службы по тарифам Иркутской области от 25 октября 2021 года №79-268-спр.

12. Протокол заседания правления Службы по тарифам Иркутской области от 25 октября 2021 года.

13. Приказ Службы по тарифам Иркутской области от 13.12.2024 N 79-357-спр.

14. Протокол заседания правления Службы по тарифам Иркутской области от 13.12.2024

15. Приказ Службы по тарифам Иркутской области от 19.12.2025 N 79-452-спр.

16. Протокол заседания правления Службы по тарифам Иркутской области от 10.12.2025

Исходные данные, полученные по результатам технического обследования

1. Отчет о результатах технического обследования систем теплоснабжения Шаманского сельского поселения от 15.06.2020 г.

2. Отчет о результатах технического обследования систем теплоснабжения Шаманского сельского поселения от 05.06.2025 г.

Введение

Цели и задачи разработки схемы теплоснабжения

Целью разработки и актуализации схемы теплоснабжения Шаманского сельского поселения Шелеховского района Иркутской области (Далее - Схема) является удовлетворение спроса на тепловую энергию (мощность) и теплоноситель, обеспечение надежного теплоснабжения наиболее экономичным способом при минимальном вредном воздействии на окружающую среду, а также экономическое стимулирование развития систем теплоснабжения и внедрение энергосберегающих технологий.

Основанием для разработки Схемы является:

- муниципальный контракт № 03343000414200000390001 от 20.05.2020 и техническое задание к нему,
- Отчет о результатах технического обследования систем теплоснабжения Шаманского сельского поселения от 15.06.2020.

Основанием для актуализации Схемы по состоянию на 2026 является:

- муниципальный контракт № 24-К_КГИ от 23.05.2025 на выполнение работ по актуализации схем теплоснабжения на территории сельских поселений, входящих в состав Шелеховского района и техническое задание к нему,
- отчет о результатах технического обследования систем теплоснабжения Баклашинского сельского поселения от 05.06.2025.

Основанием для актуализации Схемы по состоянию на 2026 является:

- муниципальный контракт № 4/26 от 02.02.2026 на выполнение работ по актуализации схем теплоснабжения на территории сельских поселений, входящих в состав Шелеховского района и техническое задание к нему.

Схема теплоснабжения подлежит ежегодной актуализации, за исключением случаев, указанных в пункте 12 ПП №154 от 03.04.2018. Конечной датой периода, на который разрабатывается проект актуализированной схемы теплоснабжения, является конечная дата периода действия схемы теплоснабжения.

Схема теплоснабжения разрабатывается с соблюдением следующих принципов:

- а) обеспечение безопасности и надежности теплоснабжения потребителей в соответствии с требованиями технических регламентов;
- б) обеспечение энергетической эффективности теплоснабжения и потребления тепловой энергии с учетом требований, установленных федеральными законами;
- в) обеспечение приоритетного использования комбинированной выработки электрической и тепловой энергии для организации теплоснабжения с учетом экономической обоснованности;

г) соблюдение баланса экономических интересов теплоснабжающих организаций и интересов потребителей;

д) минимизация затрат на теплоснабжение в расчете на единицу тепловой энергии для потребителя в долгосрочной перспективе;

е) обеспечение недискриминационных и стабильных условий осуществления предпринимательской деятельности в сфере теплоснабжения.

Основными задачами при разработке Схемы является:

1. Обследование систем теплоснабжения и анализ существующей ситуации в теплоснабжении Шаманского сельского поселения;

2. Выявление дефицита тепловой мощности и формирование вариантов развития системы теплоснабжения для ликвидации данного дефицита.

3. Выбор оптимального варианта развития теплоснабжения и основные рекомендации по развитию систем теплоснабжения Шаманского сельского поселения.

Мероприятия по развитию систем теплоснабжения, предусмотренные настоящей Схемой, включаются в инвестиционную программу теплоснабжающей организации и, как следствие, могут быть включены в соответствующий тариф организации коммунального комплекса.

Расчетные этапы планирования

Расчетные этапы планирования, приняты в схеме теплоснабжения Шаманского МО:

исходный год подготовки – 2020г.;

год актуализации - 2026г.

расчетный срок реализации мероприятий, предусмотренных схемой водоснабжения – конец 2032 года.

Общая характеристика территории Шаманского сельского поселения

Территория Шаманского муниципального образования расположена в западной части Шелеховского района Иркутской области. Сельское поселение граничит: в северо-восточной части с Баклашинским и Олхинским муниципальными образованиями; в восточной части с Большелугском муниципальным образованием; в юго-восточной части с Подкаменским муниципальным образованием. С северо-западной стороны Шаманское муниципальное образование граничит с Усольским и Ангарским районами, а с юго-западной стороны с Слюдянским районом.

Площадь сельского поселения составляет 85628 га. В границах поселения находится три населенных пункта - село Шаманка, поселок Куйтун, село Моты.

Большая часть территории поселения занята лесными массивами. По территории муниципального образования протекает большое количество рек и ручьёв, самая крупная из них р. Иркут, по берегам которой расположены села Шаманка и Моты.

Природные условия и ресурсы территории

По строительно-климатическому районированию (СНиП 23-01-99* «Строительная климатология») Шаманское муниципальное образование относится к климатическому району IV.

Климат территории поселения резко континентальный, с преобладанием малоподвижных антициклонов зимой и интенсивной циклонической деятельностью летом.

Среднегодовая температура воздуха составляет $0,4^{\circ}\text{C}$, абсолютный минимум температуры наблюдается в январе — до минус $41,1^{\circ}\text{C}$, абсолютный максимум приходится на июль плюс $33,9^{\circ}\text{C}$. Среднемесячная температура января минус 18° - 20°C , среднемесячная температура июля плюс 14° - 16°C .

Первые осенние заморозки регистрируются после середины августа, последние весенние могут продолжаться до середины июня. Средняя дата замерзания рек приходится на первую декаду ноября, вскрытие рек наблюдается в начале мая.

Характер увлажнения достаточный. Количество осадков за год в среднем составляет 476 мм, только за тёплый период года (апрель-октябрь) — 350 мм. Продолжительность вегетационного периода — до 120 дней. Вероятность пасмурного неба в январе 40-45%, в июле-60-65%.

Направление преобладающих ветров меняется в зависимости от времен года, в зимнее время преобладают ветры северо-западного направления, в весенне-летний период — юго-восточного.

К климатическим факторам, отрицательно влияющим на рост и развитие древесной растительности, относятся глубокое промерзание почвы и весенне-осенние заморозки. Глубина промерзания почвы зависит от толщины снежного покрова и составляет в среднем 200-250 см, мощность снежного покрова достигает в отдельные годы 84 см.

Высота снежного покрова (на 10 марта) до 40 см, на возвышенных местах — от 40 до 50 см, средняя относительная влажность воздуха 60-65%.

Общий наклон территории сельского поселения направлен на северо-восток. Отложения современного отдела четвертичной системы распространены в долине реки Иркут, осадки среднего отдела юрской системы слагают равнинную часть территории поселения.

Население

Шаманское муниципальное образование включает в себя три населенных пункта. Основная доля численности приходится на административный центр сельского поселения с. Шаманка (67% от общей численности поселения). Плотность населения в границах сельского поселения составляет 0,02 чел./га.

Численность населения Шаманского муниципального образования в разрезе входящих в состав населенных пунктов на начало 2020г., 2024г., 2025 г. определена по данным Федеральной службы государственной статистики, на расчетный 2032г. определена согласно письму Главы Администрации Шаманского сельского поселения №303 от 21.05.2020. Численность населения Шаманского муниципального образования представлена в табл. 1.

Табл. 1 Численность населения Шаманского муниципального образования в разрезе входящих в состав населенных пунктов на 2020г., 2024г., 2025г., 2026г. и 2032г.

Наименование муниципального образования/населенного пункта	Население 2020 год, человек	Население 2024 год, человек	Население 2025 год, человек	Население 2026 год, человек	Население 2032 год, человек
Шаманское сельское поселение	1679	1 898	1 865	1 865	2252
с. Шаманка	1070	1 268	1 256	1 256	1508
п. Куйтун	58	84	83	83	107
с. Моты	551	546	526	526	637

Производственная сфера

Основу экономического потенциала Шаманского муниципального образования составляет лесная, деревообрабатывающая и целлюлозно-бумажная промышленность.

На территории муниципального образования вне границ населенных пунктов расположены следующие объекты производственной сферы:

лесозаготовительной деятельности

производственная территория ООО «СибЛес»;

строительной индустрии

асфальтовый завод;

по добыче полезных ископаемых

карьер по добычи полезных ископаемых, кроме топливно-энергетических;

карьер ПГС;

коммунально-складского назначения

Иркутский СКРБ «Радон»;

склад ГСМ;

сельскохозяйственного назначения

Подсобное хозяйство (КРС, свиньи).

Площадь зоны производственного и коммунально-складского назначения вне границ населенных пунктов составляет 7,4 га, зоны сельскохозяйственного использования (без учета зоны ведения личного подсобного хозяйства, садоводства, дачного хозяйства) - 279,4 га, в т.ч. зоны сельскохозяйственных угодий – 272,2 га, объектов сельскохозяйственного назначения -7,2 га.

с. Шаманка

В границах населенного пункта расположено ОАО «Иркутский леспромхоз».

Площадь зоны производственного и коммунально-складского назначения в границах населенного пункта составляет 11,8 га, зоны сельскохозяйственного использования – 0,4 га.

с. Моты

На территории населенного пункта расположены следующие объекты производственной сферы:

территория ООО «СтатусСиб» (недействующий);

склад лесопиломатериала.

Площадь зоны производственного и коммунально-складского назначения в границах населенного пункта составляет 0,6 га, зоны сельскохозяйственного использования (без учета зоны садоводства, дачного хозяйства) – 0,3 га.

п. Куйтун

На территории населенного пункта объекты производственной сферы, коммунально-складского и сельскохозяйственного назначения не расположены.

Площадь зоны сельскохозяйственных угодий в границах населенного пункта составляет 2,2 га.

Жилищный фонд

Жилищный фонд муниципального образования представлен малоэтажной и индивидуальной жилой застройкой.

с. Шаманка

Площадь жилых территорий населенного пункта составляет 109,6 га (в частности, в границах населенного пункта 52,8 га жилых зон), в том числе:

индивидуальной жилой застройки – 79,6 га (или 73% от общего объема жилых территорий), в т. ч. в границах населенного пункта 31,9 га;

малоэтажной жилой застройки – 30,0 га (или 27%), в т. ч. в границах населенного пункта 20,9 га.

Плотность населения в границах жилых территорий составляет 12 чел./га.

В санитарно-защитной зоне от территории и гаражей ОАО «Иркутский леспромхоз», склада ГСМ находится порядка 10% от общей площади жилых зон.

с. Моты

Площадь жилых территорий населенного пункта составляет 130,2 га (в частности, в границах населенного пункта 123,4 га жилых зон), в том числе:

индивидуальной жилой застройки – 123,9 га (или 95% от общего объема жилых территорий), в т. ч. в границах населенного пункта 117,1 га;

малоэтажной жилой застройки – 6,3 га (или 5%), в т. ч. в границах населенного пункта 100%.

Плотность населения в границах жилых территорий составляет 4 чел./га.

В санитарно-защитной зоне от автозаправочных станций, склада лесопиломатериалов, свалки ТБО находится порядка 4% от общей площади жилых зон.

п. Куйтун

Площадь жилых территорий в границах населенного пункта составляет 17,2 га, в том числе:

индивидуальной жилой застройки – 8,0 га (или 47% от общего объема жилых территорий);

малоэтажной жилой застройки – 9,2 га (или 53%).

Плотность населения в границах жилых территорий составляет 5 чел./га.

Социальное и культурно-бытовое обслуживание населения

Перечень существующих учреждений по видам социального обслуживания:

Учреждения образования

объекты местного значения муниципального района

с. Шаманка

МДОУ Детский сад №8 «Солнышко» (фактическая мощность – 48 мест, ввод в действие - 1951 г.).

МОУ «Средняя общеобразовательная школа №12» (мощность проектная – 270 учащихся, мощность фактическая - 162, загруженность объекта – 60%, ввод в действие - 1968 г.).

Школа искусств (ввод в действие -1964).

Учреждения здравоохранения

объекты регионального значения

с. Шаманка

Амбулатория (фактическая мощность - 15 посещений в смену, ввод в действие – 1950 г.).

с. Моты

ФАП (ввод в действие - 1999 г.).

Учреждения культуры и искусства

объекты местного значения муниципального района

с. Шаманка

Сельский дом культуры «Утес», (мощность проектная – 100 мест, ввод в действие - 1957 г.).

Шаманская поселковая библиотека.

с. Моты

Сельский дом культуры (мощность проектная – 30 мест, ввод в действие - 1998 г.).

Мотская сельская библиотека.

Учреждения административно-делового назначения

объекты местного значения поселения

с. Шаманка

Администрация Шаманского сельского поселения.

Учреждения отдыха и туризма

объекты федерального значения

территория муниципального образования

Спортивно-оздоровительный лагерь «Кедр» ФГБОУ ВПО ИГУ.

Лагерь ФГУНПП «Иркутскгеофизика» (недействующий).

объекты местного значения муниципального района

территория муниципального образования

База отдыха «Пчелы».

Детский оздоровительный лагерь «Солнечный».

Детский оздоровительный лагерь «Орленок».

МАУ Детский оздоровительный лагерь «Солнышко».

с. Моты

Детский оздоровительный лагерь «Космос».

Детский оздоровительный лагерь «Ромашка».

Учреждения социально-бытового назначения

объекты федерального значения

с. Шаманка

Почтовое отделение.

На территории населенного пункта п. Куйтун учреждения социальной сферы отсутствуют.

Существующее положение в сфере теплоснабжения Шаманского муниципального образования

с. Шаманка, п. Куйтун, с. Моты

Система теплоснабжения населенных пунктов Шаманского муниципального образования децентрализованная.

Теплоснабжение малоэтажной и индивидуальной жилой застройки, а также объектов общественно-делового назначения, осуществляется от печей. Топливом являются дрова и уголь.

Теплоснабжение детского оздоровительного лагеря «Орленок» и МОУ «Средняя общеобразовательная школа №12» осуществляется от индивидуальных котельных.

Глава 1 Существующее положение в сфере производства, передачи и потребления тепловой энергии для целей теплоснабжения

Часть 1. Функциональная структура теплоснабжения

1.1. Информация о зонах деятельности (эксплуатационной ответственности) теплоснабжающих и теплосетевых организаций на территории Шаманского сельского поселения в зонах действия централизованных систем теплоснабжения

На территории Шаманского сельского поселения централизованных систем теплоснабжения отсутствуют.

1.2. Информация о зонах деятельности (эксплуатационной ответственности) теплоснабжающих и теплосетевых организаций на территории Шаманского сельского поселения в зонах действия индивидуального теплоснабжения

Табл. 2. Зоны деятельности (эксплуатационной ответственности) теплоснабжающих и теплосетевых организаций на территории Шаманского сельского поселения в зонах действия индивидуального теплоснабжения

№	Теплоисточник	Эксплуатирующая организация	Объект теплоснабжения	Состояние
1	Котельная с. Моты, ул. Пионерская, 1	МУП ШР «Шелеховские отопительные котельные»	СОЛ "Орленок"	действующая
2	Котельная с. Шаманка, ул. Советская, 9А	МУП ШР «Шелеховские отопительные котельные»	МКОУ ШР "СОШ № 12"	действующая

Часть 2. Источники тепловой энергии

2.1. Структура основного оборудования

2.1.1. Структура основного оборудования котельной с. Моты, ул. Пионерская, 1

Объект: МАУ ШР "СОЛ "Орленок"

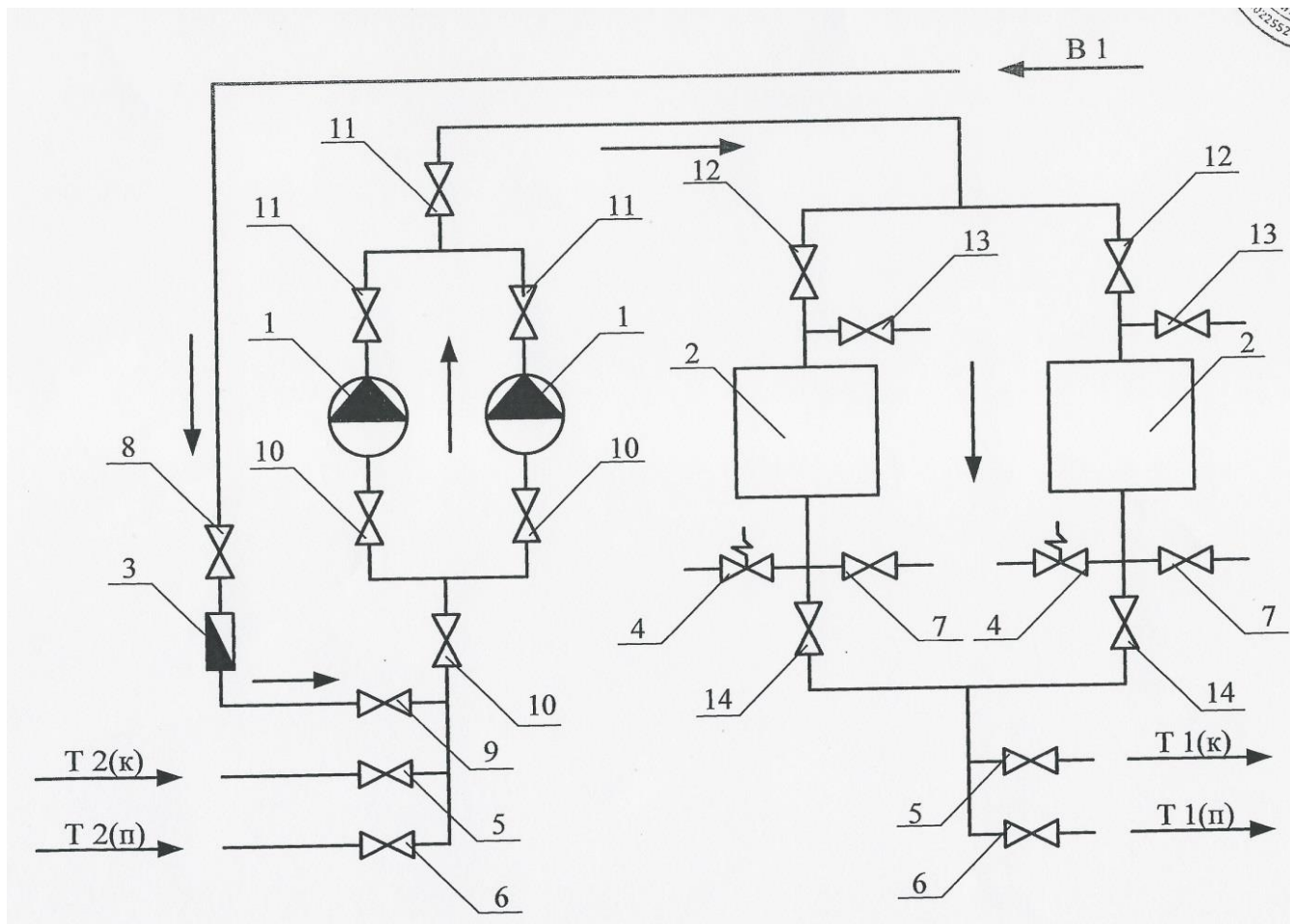


Рис. 1. Структура основного оборудования котельной с. Моты

В1 - трубопровод холодной воды (подпитки);

Т1(к)- подающий трубопровод системы отопления котельной;

Т1(п)- подающий трубопровод системы отопления потребителя;

Т2(к)- обратный трубопровод системы отопления котельной;

Т2(п)- обратный трубопровод системы отопления потребителя;

1- Сетевые насосы;

2- Электрические котлы КЭВ 160/0,4;

3- Счетчик холодной (подпиточной) воды;

4- Предохранительные клапаны 25мм, 6бар;

5- Клапаны подачи и обратки системы отопления котельной 20мм;

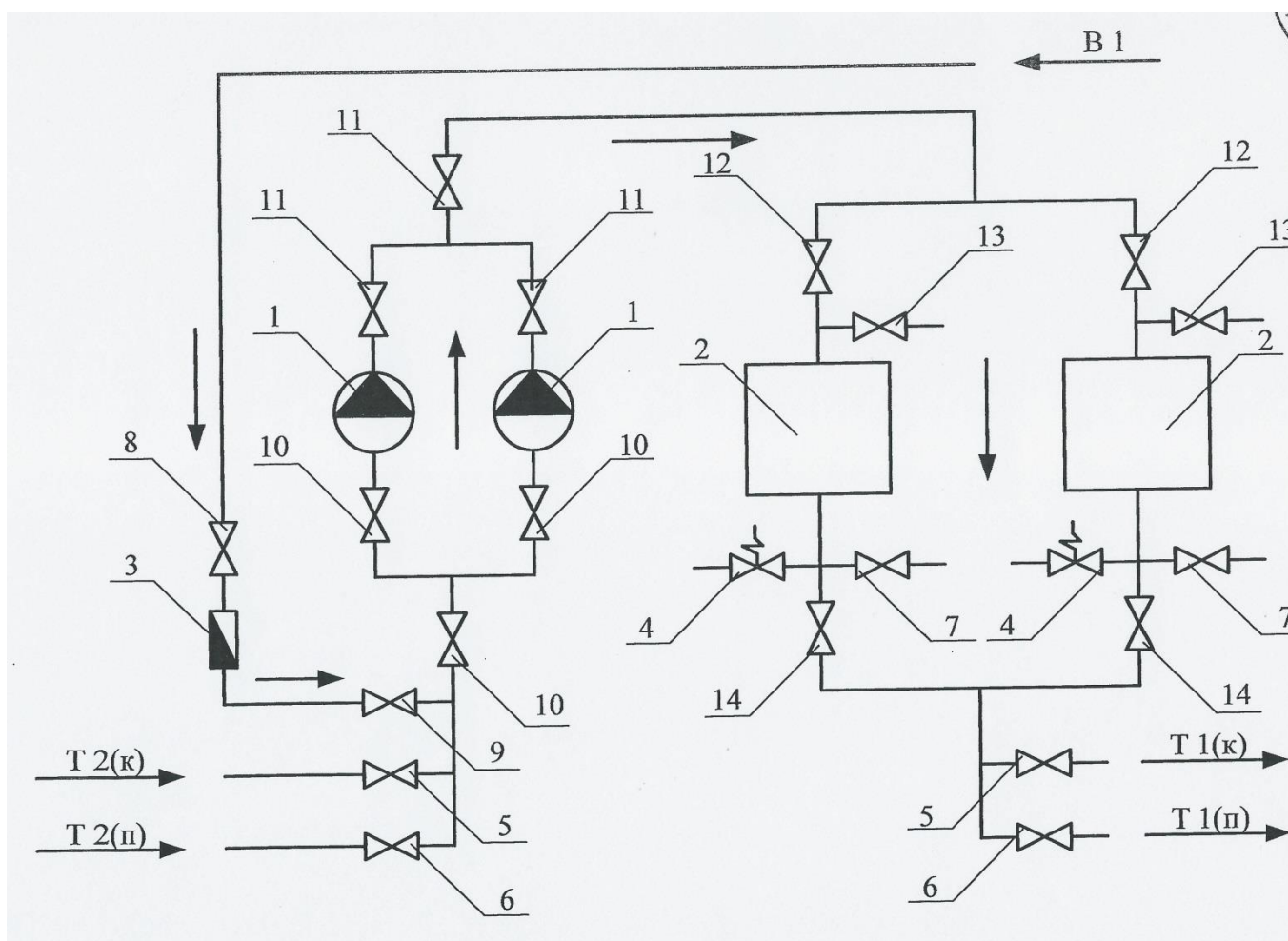
6- Краны подачи и обратки системы отопления потребителя 50мм;

- 7- Краны воздушные 15мм;
- 8,9 – краны трубопровода подпиточной воды 25мм;
- 10- краны перед насосной группой 50мм;
- 11- краны после насосной группы 40, 50мм;
- 12- краны на входе в котлы 50мм;
- 13- краны сливные 25мм;
- 14- краны на выходе из котлов 50мм;

2.1.2. Структура основного оборудования котельной с. Шаманка, ул. Советская, 9А

Объект: МКОУ ШР "СОШ № 12"

Рис. 2 Принципиальная схема котельной по адресу: с. Шаманка, ул. Советская, 9А



- B1 - трубопровод холодной воды (подпитки);
- T1(к)- подающий трубопровод системы отопления котельной;
- T1(п)- подающий трубопровод системы отопления потребителя;
- T2(к)- обратный трубопровод системы отопления котельной;
- T2(п)- обратный трубопровод системы отопления потребителя;
- 1- Сетевые насосы;

- 2- Электрические котлы КЭВ 160/0,4;
- 3- Счетчик холодной (подпиточной) воды;
- 4- Предохранительные клапаны 25мм, 6бар;
- 5- Клапаны подачи и обратки системы отопления котельной 20мм;
- 6- Краны подачи и обратки системы отопления потребителя 50мм;
- 7- Краны воздушные 15мм;
- 8,9 – краны трубопровода подпиточной воды 25мм;
- 10- краны перед насосной группой 50мм;
- 11- краны после насосной группы 40, 50мм;
- 12- краны на входе в котлы 50мм;
- 13- краны сливные 25мм;
- 14- краны на выходе из котлов 50мм;

2.2. Технические характеристики основного оборудования котельных

Технические характеристики электрических котлов представлены в табл.3., насосов - в табл.4, ёмкостей, баков - в табл.5.

Табл. 3. Электрические котлы

Наименование системы	Марка	Уст. мощн., Гкал/ч	Завод изготовитель	Тепло-носитель	Назначение	КПД (пасп), %	Год уста- новки	Год послед. кап. ремонта	Состояние
с. Моты, Шаманское сельское поселение									
Котельная с. Моты, ул. Пионерская, 1, МАУ ШР "СОЛ "Орленок"	КЭВ 160/0,4 РЭ	0,1376	АООТ"ЗСТЭМИ"	вода	отопл. + ГВС	63	1981	2015	в работе
	КЭВ 160/0,4 РЭ	0,1376	АООТ"ЗСТЭМИ"	вода	отопл. + ГВС	63	1981	2015	в резерве
Котельная с. Шаманка, ул. Советская, 9А МКОУ ШР "СОШ № 12"	ZOTA-100 "Lux" с модулем GSM	0,087	ООО ТПК "Красноярскэнерго-комплект"	вода	отопление	Нет дан-ных	2020		в работе
	ZOTA-100 "Lux" с модулем GSM	0,087	ООО ТПК "Красноярскэнерго-комплект"	вода	отопление	Нет дан-ных	2020		в работе
	ZOTA-100 "Lux" с модулем GSM	0,087	ООО ТПК "Красноярскэнерго-комплект"	вода	отопление	Нет дан-ных	2020		в резерве

Табл. 4. Насосы

Наименование системы	Марка	Назначение	Расход, м³/ч	Напор, м.в.ст.	Мощность двиг., кВт	Число оборо- тов, об/мин	Марка эл. двигателя	Год установки насоса	Состояние	Примечание
с. Моты, Шаманское сельское поселение										
Котельная с. Моты, ул. Пионерская, 1 МАУ ШР "СОЛ "Орленок"	SHE32-200/30	сетевой	9-24	38,5-22,3	3	3000	PLM	2015	в работе	1 шт.
	КМ65-50-160	сетевой	25	32	5,5	3000	АИР	1999	в резерве	1 шт.
	КМ 50-32-125	подпиточ- ный	12,5	20	2,2	3000	АИР	2013	в резерве	1 шт.
	ЭЦВ 6-10-140	глубинный	10	140	5,5	3000	встроен в насос	2012	в работе	1 шт.
Котельная с. Шаманка, ул. Советская, 9А МКОУ ШР "СОШ № 12"	EBARA	сетевой	42	20	2,2	3000		2020	в работе	1 шт.
	EBARA	сетевой	42	20	2,2	3000		2020	в резерве	1 шт.
	Насосная станция ESPA	подпиточ- ный			1	3000		2020	в работе	1 шт.

Табл. 5. Ёмкости, баки

Наименование системы	Назначение	Объём, м³	Место установки	Год установки	Состояние	Примечание
с. Моты, Шаманское сельское поселение						
Котельная с. Моты, ул. Пионерская, 1 МАУ ШР "СОЛ "Орленок"	расширительный- подпиточный, аккумулятор	8	Котельная	1989	рабочий	сварной
Котельная с. Шаманка, ул. Советская, 9 МКОУ ШР "СОШ № 12"	расширительный	0,3	Котельная	2020	рабочий	мембранного типа
	расширительный	0,3	Котельная	2020	рабочий	мембранного типа
	подпиточный	1	Котельная	2020	рабочий	пластиковый

2.3. Параметры установленной тепловой мощности источников тепловой

энергии

Параметры установленной тепловой мощности источников тепловой энергии сведены в табл.6.

Табл.6. Параметры установленной тепловой мощности источников тепловой энергии

№	Теплоисточник	Зона действия	Уст. мощн., Гкал/ч	Расч. нагрузка, Гкал/ч	Кол-во котлов
1	Котельная с. Моты, ул. Пионерская, 1	МАУ ШР "СОЛ "Орленок"	0,2752	0,110	2
2	Котельная с. Шаманка, ул. Советская, 9А	МКОУ ШР "СОШ № 12"	0,2598	0,080	3

2.4. Ограничения тепловой мощности и параметров располагаемой тепловой

мощности

Установленная тепловая мощность и расчетная нагрузка котельных сведена в табл. 6.

Котельные располагают достаточной мощностью для покрытия существующей нагрузки.

2.5. Объем потребления тепловой энергии (мощности) на собственные и хозяйственные нужды теплоснабжающей организации в отношении источников тепловой энергии и параметры тепловой мощности нетто.

Данные об объеме потребления тепловой энергии (мощности) на собственные и хозяйственные нужды теплоснабжающей организации в отношении источников тепловой энергии и параметры тепловой мощности нетто не определены.

2.6. Сроки ввода в эксплуатацию основного оборудования, год последнего освидетельствования при допуске к эксплуатации после ремонта

Сроки ввода в эксплуатацию основного оборудования, год последнего капитального ремонта, техническое состояние оборудования сведены в табл.3-табл.5.

2.7. Способы регулирования отпуска тепловой энергии от источников тепловой энергии с обоснованием выбора графика изменения температур и расхода теплоносителя в зависимости от температуры наружного воздуха

Регулирование отпуска тепловой энергии потребителям осуществляется централизованно непосредственно на котельных. Метод регулирования количественный. Схема присоединения систем отопления всех потребителей зависимая.

2.8. Схема выдачи тепловой мощности котельных

Во всех котельных, расположенных в Шаманском сельском поселении отпуск тепла осуществляется следующим образом: обратная сетевая вода от потребителей поступает в котельную, сетевыми насосами подается в котлы, где подогревается и подается потребителю, таким образом в наличии имеется один контур, который циркулирует по схеме: котел - тепловые сети - системы теплоснабжения абонентов. Для восполнения утечек, в сеть добавляется вода от водопроводной сети без подготовки.

2.9. Среднегодовая загрузка оборудования

Среднегодовая загрузка оборудования теплоисточников Шаманского сельского поселения определена как число использования часов установленной мощности по каждому теплоисточнику и представлена в таблице 7.

Табл.7. Среднегодовая загрузка оборудования

Наименование системы теплоснабжения	Марка котла	Мощность котла, Гкал/ч	Уст. мощн., Гкал/ч	Отпуск тепла с коллекторов Гкал/год	Среднегодовая загрузка оборудования, ч./год
Котельная с. Моты, ул. Пионерская, 1 МАУ ШР "СОЛ "Орленок"	КЭВ 160/0,4 РЭ	0,1376	0,2752	155,56	565,26
	КЭВ 160/0,4 РЭ	0,1376			-
Котельная с. Шаманка, ул. Советская, 9А	ZOTA-100 "Лух" с модулем GSM	0,087	0,2598	460,8	891,82
	ZOTA-100 "Лух" с модулем GSM	0,087			891,82
	ZOTA-100 "Лух" с модулем GSM	0,087			-

2.10. Способы учета тепла, отпущенного в тепловые сети

Учет тепла, отпущенного в сеть, осуществляется расчетным способом.

2.11. Статистика отказов и восстановлений оборудования источников тепловой энергии

На территории Шаманского сельского поселения за последние 5 лет отказов оборудования источников тепловой энергии не зафиксировано.

Расчёт допустимого времени устранения аварий в системах отопления жилых домов

Отказ теплоснабжения потребителя – событие, приводящее к падению температуры воздуха в отапливаемых помещениях жилых и общественных зданий ниже +12°C. Расчёт времени снижения температуры в жилом здании до +12°C при внезапном прекращении теплоснабжения, производится по следующей формуле:

$$T = \beta \ln ((t_{\text{в}} - t_{\text{н}}) / (t_{\text{во}} - t_{\text{н}})),$$

где: β – коэффициент аккумуляции помещения (здания), принимаем 70 час;

$t_{\text{во}}$ – внутренняя температура, которая устанавливается в помещении через время T , в часах, после наступления исходного события, °C;

t_n – температура наружного воздуха, усреднённая на рассматриваемом периоде времени, °С;

t_b – внутренняя температура в помещении до отказа теплоснабжения, °С;

Результаты расчёта времени снижения температуры внутри отапливаемых помещений ($t_b=20^{\circ}\text{C}$, $t_{bo}=12^{\circ}\text{C}$) для климатических условий Шаманского сельского поселения представлены в табл.8.

Табл. 8. Расчёта времени снижения температуры внутри отапливаемых помещений

Показатель	Расчетная температура наружного воздуха для проектирования отопления t_o , °С				
	минус 10	минус 20	минус 30	минус 40	минус 50
Время снижения температуры	10,82	8,07	6,52	5,51	4,80

На основании приведённых в таблице данных можно оценить время, имеющееся для ликвидации аварии или принятия мер по предотвращению лавинообразного развития аварий, т.е. замерзания теплоносителя в системах отопления зданий, в которые прекращена подача тепла.

2.12. Предписания надзорных органов по запрещению дальнейшей эксплуатации источников тепловой энергии

Предписания надзорных органов по запрещению дальнейшей эксплуатации источников тепловой энергии в адрес теплоснабжающих организаций не поступало.

2.13. Перечень источников тепловой энергии и (или) оборудования (турбоагрегатов), входящего в их состав (для источников тепловой энергии, функционирующих в режиме комбинированной выработки электрической и тепловой энергии), которые отнесены к объектам, электрическая мощность которых поставляется в вынужденном режиме в целях обеспечения надежного теплоснабжения потребителей.

Источники с комбинированной выработкой тепловой и электрической энергии на территории Шаманского сельского поселения отсутствуют.

Часть 3. Тепловые сети, сооружения на них

3.1. Описание структуры тепловых сетей от каждого источника тепловой энергии, от магистральных выводов до центральных тепловых пунктов (если таковые имеются)

Наружные тепловые сети на территории Шаманского сельского поселения представлены только на территории МАУ ШР "СОЛ "Орленок".

3.1.1. Тепловые сети от котельной с. Моты, ул. Пионерская, 1 МАУ ШР "СОЛ

"Орленок".

Тепловая сеть расположена на территории детского лагеря «Орленок». Общая протяженность тепловой сети составляет 305м, из них 14м диаметром 25мм, 70м диаметром 40мм, 221м диаметром 50мм. Теплотрасса проложена с водопроводом в тепловом лотке.

Тепловые сети построены не позже 1990г.



Рис.1. Тепловые сети от котельной с. Моты, МАУ ШР "СОЛ "Орленок"

3.2. Параметры тепловых сетей, включая год начала эксплуатации, тип изоляции, тип прокладки, определением их материальной характеристики и тепловой нагрузки потребителей, подключенных к таким участкам

Тепловые сети на территории Шаманского сельского поселения представлены только в системе теплоснабжения МАУ ШР "СОЛ "Орленок".

Параметры тепловых сетей сведены в табл.9.

Табл. 9. Параметры тепловых сетей

Наименование системы	Всего протяженность, м	Год начала эксплуатации	Тип прокладки	Диаметр, мм			Материальная характеристика сетей	Расч. нагрузка, Гкал/ч	Удельная материальная характеристика тепловых сетей, м ² /Гкал/ч.
				Сталь, без изоляции 25	Сталь, без изоляции 40	Сталь, без изоляции 50			
Котельная с. Моты, ул. Пионерская, 1	305	до 1990г.	Подземная в лотках	14м	70м	221м	28,4	0,11	258,18

Универсальным показателем, позволяющим сравнивать системы транспортировки теплоносителя, отличающиеся масштабом теплофицируемого района, является удельная материальная характеристика сети, равная: $\mu = M/Q_{\text{сумм}}^p$ [м²/Гкал/ч],

где: $Q_{\text{сумм}}^p$ - присоединённая тепловая нагрузка, Гкал/ч

M – материальная характеристика сети, м²

$$M = \sum_{i=1}^n d_i \cdot l_i \text{ [м}^2\text{]}$$

где: l_i - длина i -го участка трубопровода тепловой сети, м,

d_i - диаметр i -го участка трубопровода тепловой сети, мм,

Этот показатель является одним из индикаторов эффективности централизованного теплоснабжения. Он определяет возможный уровень потерь теплоты при передаче (транспорте) по тепловым сетями и позволяет установить зону эффективного применения теплоснабжения.

Зона теплоснабжения от котельной МАУ ШР "СОЛ "Орленок" является зоной предельной эффективности теплоснабжения. Удельная материальная характеристика составляет 258,18 м²/Гкал/час.

3.3. Описание типов и количества секционирующей и регулирующей арматуры на тепловых сетях

На трубопроводах, проложенных подземным способом, в каналах установлена необходимая стальная запорная арматура для дренирования сетевой воды, выпуска воздуха из трубопроводов и отключения ответвлений к потребителям тепловой энергии. Секционирующей и регулирующей арматуры на тепловых сетях не установлено.

3.4. Описание типов и строительных особенностей тепловых пунктов, тепловых камер и павильонов

Тепловые камеры применяются на тепловых, водопроводных, газовых, канализационных сетях. Они используются в подземных коммуникациях и эксплуатируются в слабоагрессивной среде. Сборные железобетонные камеры состоят из трех элементов: верхнего (плиты перекрытия), среднего и нижнего блоков.

Плиты перекрытия тепловых камер производятся из бетона класса В 12,5 или М 150 по морозостойкости соответствуют F 150, по водонепроницаемости W 4. Нормативная прочность

бетона в процентах от класса бетона составляет лето/зима 70/90, что придает плитам высокую плотность и прочность, способность выдерживать большие нагрузки и защищать от физических воздействий. Плиты перекрытия, применяемые для тепловых камер, являются теплоизоляторами, способствуют экономии тепловой энергии и защищают от воздействия агрессивных сред. Изготавливают плиты различных размеров длиной от 160 до 550 см, шириной 60, 120, 180, 221 см, толщиной от 16 до 36 см. Камеры тепловых сетей и соответственно плиты перекрытия имеют большие размеры из-за габаритности узлов теплосети. Для обслуживания оборудования тепловых камер в теплосетях число отверстий в плите перекрытия должно быть не менее двух (при площади камер до 6 м) и не менее четырех (при площади камеры более 6 м) круглой или квадратной формы. В данном случае при размерах плиты 150*150 и соответственно площадью 2,25 м² устроено одно отверстие.

3.5. Фактические температурные режимы отпуска тепла в тепловые сети и их соответствие утвержденным графикам регулирования отпуска тепла в тепловые сети

Фактические температурные режимы отпуска тепла в тепловые сети соответствует представленному на рисунке 2 температурному графику работы котельных по адресам: с. Моты, ул. Пионерская, 1 СОЛ «Орленок» и с. Шаманка, ул. Советская, 9А.

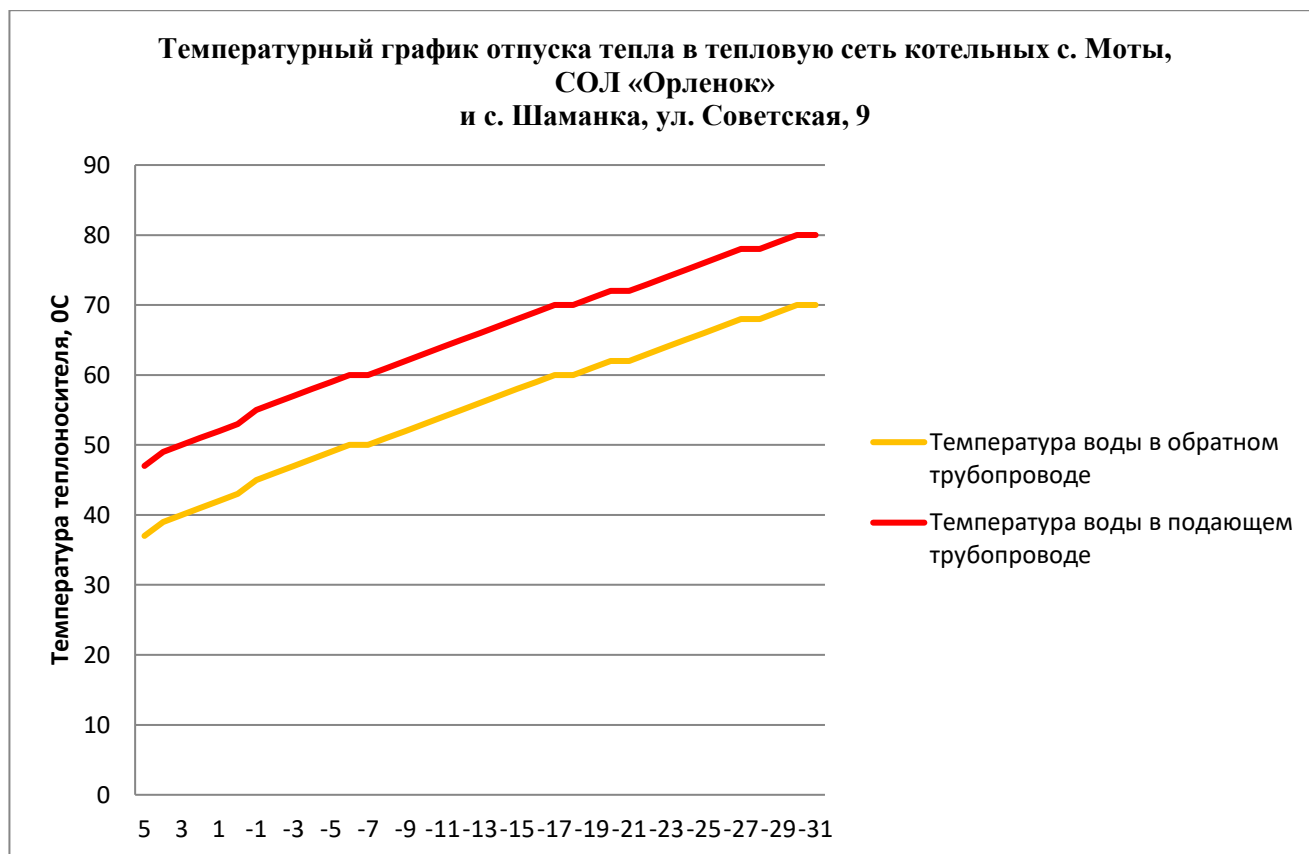


Рис. 2. Температурный график отпуска тепла от котельных с. Моты, ул. Пионерская, 1 СОЛ «Орленок» и с. Шаманка, ул. Советская, 9А

3.6. Описание процедур диагностики состояния тепловых сетей и планирования капитальных (текущих) ремонтов

Трубопроводы тепловых сетей — это важный элемент систем теплоснабжения. С течением времени в процессе эксплуатации в основном за счет процессов коррозии происходит ухудшение технического состояния трубопроводов. Это служит причиной нарушения сплошности металла труб, сопровождающегося истечением теплоносителя - образование течей.

Наиболее эффективным способом предотвращения течей является своевременная замена ветхих участков трубопровода - перекладка. Перед теплоснабжающей организацией стоит нелегкая задача, как в условиях ограниченного, а точнее крайне недостаточного, финансирования, повысить экономическую эффективность эксплуатации тепловых сетей и, в первую очередь, сократить число аварий - течей. Однако, методов и средств замера толщины стенки трубы без вскрытия теплотрассы не существует.

На сетях проводятся текущие и капитальные ремонты в межотопительный период.

Для выявления мест утечек теплоносителя из трубопроводов, теплоснабжающие и теплосетевые организации применяют следующий метод: опрессовка на прочность повышенным давлением.

Метод применяется и был разработан с целью выявления ослабленных мест трубопровода в ремонтный период и исключения появления повреждений в отопительный период. Он имел долгий период освоения и внедрения, но в настоящее время показывает низкую эффективность 20 – 40%. То есть только 20% повреждений выявляется в ремонтный период и 80% уходит на период отопления.

Метод применяется в комплексе оперативной системы сбора и анализа данных о состоянии теплопроводов. Осуществив диагностику и определив участки, требующие капитального ремонта, ресурсоснабжающей организацией предоставляется возможность выбора участков для первоочередной перекладки, которые характеризуются наибольшей вероятностью образования течи.

Для участков, которые вынужденно оставлены в эксплуатации, организации имеют информацию о месте расположения наибольших дефектов (критические) и возможность осуществить профилактические ремонтные работы по предотвращению образования течей.

Испытания проводятся в соответствии с ПТЭ и Методическими указаниями по определению тепловых потерь в водяных тепловых сетях (РД 34.09.255-97).

Результаты испытаний обрабатываются и оформляются техническим отчетом, в котором отражаются фактические эксплуатационные среднегодовые тепловые потери через тепловую изоляцию.

На основании результатов испытаний формируется перечень мероприятий и график их выполнения по приведению тепловых потерь к нормативному значению, связанных с восстановлением и реконструкцией тепловой изоляции на участках с повышенными тепловыми потерями, заменой трубопроводов с изоляцией заводского изготовления, имеющей наименьший коэффициент теплопроводности, монтажу систем попутного дренажа на участках, подверженных затоплению и т.д.

Регламентные работы:

А. Контрольные шурфовки – проводятся силами эксплуатирующей или подрядной организации ежегодно по графику в межотопительный период с целью оценки состояния трубопроводов тепловых сетей, тепловой изоляции и строительных конструкций. Контрольные шурфовки проводятся согласно Методических указаний по проведению шурфовок в тепловых сетях (МУ 34-70-149- 86). В контрольных шурфах производится внешний осмотр оборудования тепловых сетей, оценивается наружное состояние трубопроводов на наличие признаков наружной коррозии, производится вырезка образцов для оценки состояния внутренней поверхности трубопроводов, оценивается состояние тепловой изоляции, оценивается состояние строительных конструкций. По результатам осмотра в шурфе составляются акты, в которых отражается фактическое состояние трубопроводов, тепловой изоляции и строительных конструкций. На основании актов разрабатываются мероприятия для включения в план ремонтных работ.

Б. Оценка интенсивности процесса внутренней коррозии - проводится силами эксплуатирующей организации с целью определения скорости коррозии внутренних поверхностей трубопроводов тепловых сетей с помощью индикаторов коррозии. Оценка интенсивности процесса внутренней коррозии производится в соответствии с Типовой инструкцией по технической эксплуатации систем транспорта и распределения тепловой энергии (тепловых сетей) (РД 153-34.0-20.507-98). На основании обработки результатов лабораторных анализов определяется степень интенсивности (скорость) внутренней коррозии мм/год. На участках тепловых сетей, где выявлена сильная или аварийная коррозия проводится обследование с целью определения мест, вызывающих рост концентрации растворенных в воде газов (подсосы, неплотности подогревателей горячей воды) с последующим устранением. Проводится анализ качества подготовки подпиточной воды.

В. Техническое освидетельствование – проводится эксплуатирующей организацией в части наружного осмотра и гидравлических испытаний и специализированной организацией в части технического диагностирования:

- наружный осмотр - ежегодно;
- гидравлические испытания – ежегодно, а также перед пуском в эксплуатацию после монтажа или ремонта, связанного со сваркой;

- техническое диагностирование - по истечении назначенного срока службы (визуальный и измерительный контроль, ультразвуковой контроль, ультразвуковая толщинометрия, магнитопорошковый контроль, механические испытания).

Техническое освидетельствование проводится в соответствии с Типовой инструкцией по периодическому техническому освидетельствованию трубопроводов тепловых сетей в процессе эксплуатации (РД 153-34.0-20.522-99). Результаты технического освидетельствования заносятся в паспорт тепловой сети. На основании результатов технического освидетельствования разрабатывается план мероприятий по приведению оборудования тепловых сетей в нормативное состояние.

Планирование капитальных (текущих) ремонтов.

А. На основании результатов испытаний, осмотров и обследования оборудования тепловых сетей проводится анализ его технического состояния и формирование перспективного график ремонта оборудования тепловых сетей на 5 лет (с ежегодной корректировкой).

Б. На основании перспективного графика ремонтов разрабатывается перспективный план подготовки к ремонту на 5 лет.

В. Формирование годового графика ремонтов и годового плана подготовки к ремонту производится в соответствии с перспективным графиком ремонта и перспективным планом подготовки к ремонту с учетом корректировки по результатам испытаний, осмотров и обследований.

Г. Годовой график ремонтов согласовывается до 1 апреля текущего года с Администрацией Шелеховского района.

С выходом «Правил вывода в ремонт и из эксплуатации источников тепловой энергии и тепловых сетей», утвержденных Постановлением Правительства РФ №889 от 06.09.2012 года сводный план ремонта, разрабатывается.

3.7. Описание периодичности и соответствия требованиям технических регламентов и иным обязательным требованиям процедур летнего ремонта с параметрами и методами испытаний (гидравлических, температурных, на тепловые потери) тепловых сетей

Согласно п.6.82 МДК 4-02.2001 «Типовая инструкция по технической эксплуатации тепловых сетей систем коммунального теплоснабжения»: Тепловые сети, находящиеся в эксплуатации, должны подвергаться следующим испытаниям:

- гидравлическим испытаниям с целью проверки прочности и плотности трубопроводов, их элементов и арматуры;

- испытаниям на максимальную температуру теплоносителя (температурным испытаниям) для выявления дефектов трубопроводов и оборудования тепловой сети, контроля за их состоянием, проверки компенсирующей способности тепловой сети;

- испытаниям на тепловые потери для определения фактических тепловых потерь теплопроводами в зависимости от типа строительно - изоляционных конструкций, срока службы, состояния и условий эксплуатации;

- испытаниям на гидравлические потери для получения гидравлических характеристик трубопроводов;

- испытаниям на потенциалы блуждающих токов (электрическим измерениям для определения коррозионной агрессивности грунтов и опасного действия блуждающих токов на трубопроводы подземных тепловых сетей).

Все виды испытаний должны проводиться отдельно. Совмещение во времени двух видов испытаний не допускается. На каждый вид испытаний должна быть составлена рабочая программа, которая утверждается главным инженером организации, эксплуатирующей тепловые сети.

При получении тепловой энергии от источника тепла, принадлежащего другой организации, рабочая программа согласовывается с главным инженером этой организации. За два дня до начала испытаний утвержденная программа передается диспетчеру организации, эксплуатирующей тепловые сети и руководителю источника тепла для подготовки оборудования и установления требуемого режима работы сети.

Рабочая программа испытания должна содержать следующие данные:

- задачи и основные положения методики проведения испытания;
- перечень подготовительных, организационных и технологических мероприятий;
- последовательность отдельных этапов и операций во время испытания;
- режимы работы оборудования источника тепла и тепловой сети (расход и параметры теплоносителя во время каждого этапа испытания);

- схемы работы насосно-подогревательной установки источника тепла при каждом режиме испытания;

- схемы включения и переключений в тепловой сети;

- сроки проведения каждого отдельного этапа или режима испытания;

- точки наблюдения, объект наблюдения, количество наблюдателей в каждой точке;

- оперативные средства связи и транспорта; • меры по обеспечению техники безопасности во время испытания;

- список ответственных лиц за выполнение отдельных мероприятий.

Руководитель испытания перед началом испытания должен:

- проверить выполнение всех подготовительных мероприятий;
- организовать проверку технического и метрологического состояния средств измерений согласно нормативно-технической документации;
- проверить отключение предусмотренных программой ответвлений и тепловых пунктов;
- провести инструктаж всех членов бригады и сменного персонала по их обязанностям во время каждого отдельного этапа испытания, а также мерам по обеспечению безопасности непосредственных участников испытания и окружающих лиц.

Гидравлическое испытание на прочность и плотность тепловых сетей, находящихся в эксплуатации, должно быть проведено после капитального ремонта до начала отопительного периода. Испытание проводится по отдельным отходящим от источника тепла магистралям при отключенных водонагревательных установках источника тепла, отключенных системах теплоснабжения, при открытых воздушниках на тепловых пунктах потребителей. Магистрали испытываются целиком или по частям в зависимости от технической возможности обеспечения требуемых параметров, а также наличия оперативных средств связи между диспетчером организации, эксплуатирующей тепловые сети, персоналом источника тепла и бригадой, проводящей испытание, численности персонала, обеспеченности транспортом.

Каждый участок тепловой сети должен быть испытан пробным давлением, минимальное значение которого должно составлять 1,25 рабочего давления. Значение рабочего давления устанавливается техническим руководителем организации, эксплуатирующей тепловые сети в соответствии с требованиями Правил устройства и безопасной эксплуатации трубопроводов пара и горячей воды. Максимальное значение пробного давления устанавливается в соответствии с указанными правилами и с учетом максимальных нагрузок, которые могут принять на себя неподвижные опоры. В каждом конкретном случае значение пробного давления устанавливается техническим руководителем организации, эксплуатирующей тепловые сети в допустимых пределах, указанных выше. При гидравлическом испытании на прочность и плотность давление в самых высоких точках тепловой сети доводится до значения пробного давления за счет давления, развиваемого сетевым насосом источника тепла или специальным насосом из опрессовочного пункта. При испытании участков тепловой сети, в которых по условиям профиля местности сетевые и стационарные опрессовочные насосы не могут создать давление, равное пробному, применяются передвижные насосные установки и гидравлические прессы. Длительность испытаний пробным давлением устанавливается главным инженером организации, эксплуатирующей тепловые сети, но должна быть не менее 10 мин с момента установления расхода подпиточной воды на расчетном уровне. Осмотр производится после снижения пробного давления до рабочего.

Тепловая сеть считается выдержавшей гидравлическое испытание на прочность и плотность, если при нахождении ее в течение 10 мин под заданным пробным давлением значение подпитки не превысило расчетного. Температура воды в трубопроводах при испытаниях на прочность и плотность не должна превышать 40 °С. Периодичность проведения испытания тепловой сети на максимальную температуру теплоносителя (далее - температурные испытания) определяется руководителем организации, эксплуатирующей тепловые сети. Температурным испытаниям должна подвергаться вся сеть от источника тепла до тепловых пунктов систем теплоснабжения. Температурные испытания должны проводиться при устойчивых суточных плюсовых температурах наружного воздуха. За максимальную температуру следует принимать максимально достижимую температуру сетевой воды в соответствии с утвержденным температурным графиком регулирования отпуска тепла на источнике. Температурные испытания тепловых сетей, находящихся в эксплуатации длительное время и имеющих ненадежные участки, должны проводиться после ремонта и предварительного испытания этих сетей на прочность и плотность, но не позднее чем за 3 недели до начала отопительного периода. Температура воды в обратном трубопроводе при температурных испытаниях не должна превышать 90 °С. Попадание высокотемпературного теплоносителя в обратный трубопровод не допускается во избежание нарушения нормальной работы сетевых насосов и условий работы компенсирующих устройств. Для снижения температуры воды, поступающей в обратный трубопровод, испытания проводятся с включенными системами отопления, присоединенными через смесительные устройства (элеваторы, смесительные насосы) и водоподогреватели, а также с включенными системами горячего водоснабжения, присоединенными по закрытой схеме и оборудованными автоматическими регуляторами температуры. Н

а время температурных испытаний от тепловой сети должны быть отключены:

- отопительные системы детских и лечебных учреждений;
- неавтоматизированные системы горячего водоснабжения, присоединенные по закрытой схеме;
- системы горячего водоснабжения, присоединенные по открытой схеме;
- отопительные системы с непосредственной схемой присоединения;
- калориферные установки.

Отключение тепловых пунктов и систем теплоснабжения производится первыми со стороны тепловой сети задвижками, установленными на подающем и обратном трубопроводах тепловых пунктов, а в случае неплотности этих задвижек - задвижками в камерах на ответвлениях к тепловым пунктам. В местах, где задвижки не обеспечивают плотности отключения, необходимо устанавливать заглушки.

Испытания по определению тепловых потерь в тепловых сетях должны проводиться один раз в пять лет на магистралях, характерных для данной тепловой сети по типу конструктивных, сроку службы и условиям эксплуатации, с целью разработки нормативных показателей и нормирования эксплуатационных тепловых потерь, а также оценки технического состояния тепловых сетей.

График испытаний утверждается техническим руководителем организации, эксплуатирующей тепловые сети. Испытания по определению гидравлических потерь в водяных тепловых сетях должны проводиться один раз в пять лет на магистралях, характерных для данной тепловой сети по срокам и условиям эксплуатации, с целью определения эксплуатационных гидравлических характеристик для разработки гидравлических режимов, а также оценки состояния внутренней поверхности трубопроводов.

График испытаний устанавливается техническим руководителем организации, эксплуатирующей тепловые сети. Испытания тепловых сетей на тепловые и гидравлические потери проводятся при отключенных ответвлениях тепловых пунктов систем теплоснабжения.

При проведении любых испытаний абоненты за три дня до начала испытаний должны быть предупреждены о времени проведения испытаний и сроке отключения систем теплоснабжения с указанием необходимых мер безопасности. Предупреждение вручается под расписку ответственному лицу потребителя.

Техническое обслуживание и ремонт.

Ответственность за организацию технического обслуживания и ремонта несет административно-технический персонал, за которым закреплены тепловые сети. Объем технического обслуживания и ремонта должен определяться необходимостью поддержания работоспособного состояния тепловых сетей.

При техническом обслуживании следует проводить операции контрольного характера (осмотр, надзор за соблюдением эксплуатационных инструкций, технические испытания и проверки технического состояния) и технологические операции восстановительного характера (регулирование и наладка, очистка, смазка, замена вышедших из строя деталей без значительной разборки, устранение различных мелких дефектов).

Основными видами ремонтов тепловых сетей являются капитальный и текущий ремонты. При капитальном ремонте должны быть восстановлены исправность и полный или близкий к полному, ресурс установок с заменой или восстановлением любых их частей, включая базовые.

При текущем ремонте должна быть восстановлена работоспособность установок, заменены и (или) восстановлены отдельные их части.

Система технического обслуживания и ремонта должна носить предупредительный характер. При планировании технического обслуживания и ремонта должен быть проведен расчет трудоемкости ремонта, его продолжительности, потребности в персонале, а также

материалах, комплектующих изделиях и запасных частях. На все виды ремонтов необходимо составить годовые и месячные планы (графики).

Годовые планы ремонтов утверждает главный инженер организации. Планы ремонтов тепловых сетей организации должны быть увязаны с планом ремонта оборудования источников тепла.

В системе технического обслуживания и ремонта должны быть предусмотрены:

- подготовка технического обслуживания и ремонтов;
- вывод оборудования в ремонт;
- оценка технического состояния тепловых сетей и составление дефектных ведомостей;
- проведение технического обслуживания и ремонта;
- приемка оборудования из ремонта;
- контроль и отчетность о выполнении технического обслуживания и ремонта.

Организационная структура ремонтного производства, технология ремонтных работ, порядок подготовки и вывода в ремонт, а также приемки и оценки состояния отремонтированных тепловых сетей должны соответствовать нормативно технической документации.

3.8. Оценка нормативных потерь тепловой энергии и теплоносителя при передаче тепловой энергии и теплоносителя по тепловым сетям

Описание нормативных тепловых потерь в тепловых сетях систем теплоснабжения Шаманского сельского поселения сведено в табл. 10.

Табл.10. Описание нормативных тепловых потерь

№	Объекты	Нормативные потери тепловой энергии, Гкал/год
1	Котельная с. Моты, ул. Пионерская, 1	31,083
2	Котельная с. Шаманка, ул. Советская, 9А	Нет данных

Описание нормативных потерь теплоносителя в тепловых сетях систем теплоснабжения Шаманского сельского поселения сведено в табл. 11.

Табл.11. Описание нормативных потерь теплоносителя

№	Объекты	Нормативные потери теплоносителя, м3
1	Котельная с. Моты, ул. Пионерская, 1	9,225
2	Котельная с. Шаманка, ул. Советская, 9А	Нет данных

3.9. Оценка фактических потерь тепловой энергии и теплоносителя при передаче тепловой энергии и теплоносителя по тепловым сетям

Табл. 12. Описание фактических тепловых потерь в тепловых сетях систем теплоснабжения Шаманского сельского поселения

Годы	2020	2021	2022	2023	2024	2025
Система теплоснабжения котельной с. Моты, СОЛ "Орленок"						
Потери, Гкал /год	38	38	38	38	31,08	31,08
Система теплоснабжения котельной с. Шаманка, ул. Советская, 9А						
Потери, Гкал /год	0	0	0	0	0	0

Табл. 13. Описание фактических потерь теплоносителя в тепловых сетях систем теплоснабжения Шаманского сельского поселения, м³

Годы	2020	2021	2022	2023	2024	2025
Система теплоснабжения котельной с. Моты, СОЛ "Орленок"						
Потери теплоносителя, м3 /год	0	0	0	0	0	0
Система теплоснабжения котельной с. Шаманка, ул. Советская, 9А						
Потери теплоносителя, м3 /год	0	0	0	0	0	0

3.10. Описание наиболее распространенных типов присоединений теплопотребляющих установок потребителей к тепловым сетям, определяющих выбор и обоснование графика регулирования отпуска тепловой энергии потребителям

Схема теплоснабжения двухтрубная с непосредственным присоединением системы отопления.

3.11. Предписания надзорных органов по запрещению дальнейшей эксплуатации участков тепловой сети и результаты их исполнения

Предписания надзорных органов по запрещению дальнейшей эксплуатации участков тепловых сетей в адрес теплоснабжающих организаций не поступало.

3.11. Сведения о наличии коммерческого приборного учета тепловой энергии, отпущенной из тепловых сетей потребителям, и анализ планов по установке приборов учета тепловой энергии и теплоносителя

Приборы учета тепловой энергии, отпущенной из тепловых сетей потребителям, не установлены.

3.12. Анализ работы диспетчерских служб теплоснабжающих (теплосетевых) организаций и используемых средств автоматизации, телемеханизации и связи

Согласно «Типовой инструкции по технической эксплуатации тепловых сетей систем коммунального теплоснабжения» МДК 4-02.2001 должно быть обеспечено круглосуточное оперативное управление оборудованием, задачами которого являются:

- ведение режима работы;
- производство переключений, пусков и остановов;

- локализация аварий и восстановление режима работы;
- подготовка к производству ремонтных работ;
- выполнение графика ограничений и отключений потребителей, вводимого в установленном порядке.

Диспетчерское обслуживание тепловых сетей в Шаманском сельском поселении осуществляется единой дежурно - диспетчерской службой Шелеховского района.

3.13. Уровень автоматизации и обслуживания центральных тепловых пунктов, насосных станций

Центральные тепловые пункты и насосные станции систем теплоснабжения в Шаманском сельском поселении отсутствуют.

3.14. Сведения о наличии защиты тепловых сетей от превышения давления

В соответствии с нормативными документами (ПТЭ (п.4.11.8, 4.12.40), СНиП "Тепловые сети" 2.04.07-86 (п. 12.14), Правила эксплуатации теплопотребляющих установок и тепловых сетей потребителей в каждом элементе единой системы теплоснабжения (на источнике тепла, в тепловых сетях, в системах теплопотребления) должны быть предусмотрены средства защиты от недопустимых изменений давлений сетевой воды. Эти средства в первую очередь должны обеспечивать поддержание допустимого давления в аварийных режимах, вызванных отказом оборудования данного элемента, а также защиту собственного оборудования при аварийных внешних воздействиях.

На котельных в Шаманском сельском поселении установлены предохранительные клапаны на выходном коллекторе котлов, которые защищают сеть от превышения максимального допустимого давления.

3.15. Перечень выявленных бесхозных тепловых сетей и обоснование выбора организации, уполномоченной на их эксплуатацию

На территории Шаманского сельского поселения бесхозных тепловых сетей не зарегистрировано.

Часть 4. Зоны действия источников тепловой энергии

4.1. Зоны действия источников тепловой энергии

Централизованных систем теплоснабжения на территории Шаманского сельского поселения не обнаружено.

4.2. Зоны действия индивидуальных источников теплоснабжения

Информация о зонах действия индивидуальных источников теплоснабжения, расположенных на территории Шаманского сельского поселения представлена в таблице 14.

Табл. 14. Зоны действия индивидуальных источников теплоснабжения на территории Шаманского сельского поселения

№	Теплоисточник	Зона действия источников теплоснабжения	Состояние
1	Котельная с. Моты, ул. Пионерская, 1	СОЛ "Орленок"	действующая
2	Котельная с. Шаманка, ул. Советская, 9А	МКОУ ШР "СОШ № 12"	действующая

4.3. Радиус эффективного теплоснабжения, определяемый в соответствии с методическими указаниями по разработке схем теплоснабжения.

Эффективное теплоснабжение осуществляется в существующих границах зон действия теплоисточников, расположенных на территории Шаманского сельского поселения.

Площадь эффективного теплоснабжения Котельная с. Моты, ул. Пионерская, 1 СОЛ "Орленок" ограничена земельным участком, на котором расположен детский лагерь «Орленок» и составляет 35700м².

Площадь эффективного теплоснабжения котельной Котельная с. Шаманка, ул. Советская, 9А ограничена земельным участком по адрес с. Шаманка, ул. Советская, № 9 и составляет 9317м².

Часть 5. Тепловые нагрузки потребителей тепловой энергии, групп потребителей тепловой энергии

5.1. Показатели существующего спроса на тепловую энергию (мощность) и теплоноситель в установленных границах Шаманского сельского поселения

Спрос на тепловую энергию определяется в соответствии с характеристиками объектов, фактически подключенных к централизованному теплоснабжению.

Сведения о площади отапливаемых объектов сведены в таблицу 15.

Табл. 15. Сведения о площади отапливаемых объектов

Теплоисточники	Отапливаемые объекты									
	Муниц. жил. дома, ед.	Муниц. жил. дома, тыс. м ²	Ведом. жил. дома, ед.	Ведом. жил. дома, тыс. м ²	Частные жил. дома, ед.	Частные жил. дома, тыс. м ²	Соцкульт-быт, ед.	Соцкульт-быт, тыс. м ²	Прочие, ед.	Прочие, тыс. м ²
Котельная с. Моты, ул. Пионерская, 1							1	2,4		
Котельная с. Шаманка, ул. Советская, 9А							1	2		

Теплоснабжение малоэтажной и индивидуальной жилой застройки, а также объектов общественно-делового назначения, не подключенных к котельной, осуществляется от индивидуальных котлов и печек. Топливом являются дрова и уголь.

5.1.1. Показатели существующего спроса на тепловую энергию (мощность) в установленных границах Шаманского сельского поселения

Фактические объемы потребления тепловой энергии (мощности) с разбивкой по категориям потребителей Шаманского сельского поселения представлены в табл. 16.

Табл. 16. Фактические объемы потребления тепловой энергии (мощности) с разбивкой по категориям потребителей Шаманского сельского поселения, Гкал/год

Годы	2020	2021	2022	2023	2024	2025
Система теплоснабжения котельной с. Моты, СОЛ "Орленок"						
Расход тепловой энергии, всего, в том числе:	141,11	141,11	141,11	141,11	155,56	155,56
Потери, Гкал /год	38	38	38	38	31,08	31,08
в жилищном фонде, для целей:	0	0	0	0	0	0
отопления, Гкал/год	0	0	0	0	0	0
вентиляции, Гкал/год	0	0	0	0	0	0
горячего водоснабжения, Гкал/год	0	0	0	0	0	0
в общественно-деловом фонде том числе для целей:	103,11	103,11	103,11	103,11	124,48	124,48
отопления, Гкал/год	21,93	21,93	21,93	21,93	25,62	25,62
вентиляции, Гкал/год						
горячего водоснабжения, Гкал/год	81,18	81,18	81,18	81,18	98,86	98,86
Система теплоснабжения котельной с. Шаманка, ул. Советская, 9А						
Расход тепловой энергии, всего, в том числе:	460,8	460,8	460,8	460,8	460,8	472,49
в жилищном фонде, для целей:	0	0	0	0	0	0
отопления, Гкал/год	0	0	0	0	0	0
вентиляции, Гкал/год	0	0	0	0	0	0
горячего водоснабжения, Гкал/год	0	0	0	0	0	0
в общественно-деловом фонде том числе для целей:	460,8	460,8	460,8	460,8	460,8	472,49
отопления, Гкал/год	460,8	460,8	460,8	460,8	460,8	472,49
вентиляции, Гкал/год	0	0	0	0	0	0
горячего водоснабжения, Гкал/год	0	0	0	0	0	0
Расход тепловой энергии, всего, в том числе:	460,8	460,8	460,8	460,8	460,8	472,49

5.1.2. Показатели существующего расхода теплоносителя в установленных границах Шаманского сельского поселения

Показатели существующего расхода теплоносителя в установленных границах Шаманского сельского поселения представлены в Табл. 17.

Табл. 17. Существующий расход теплоносителя

Годы	2020	2021	2022	2023	2024	2025
Система теплоснабжения котельной с. Моты, СОЛ "Орленок"						
Расход теплоносителя, м3 /год	6	6	6	6	9,225	9,225
Система теплоснабжения котельной с. Шаманка, ул. Советская, 9А						
Расход теплоносителя, м3 /год	0	0	0	0	0	0

Часть 6. Существующие балансы тепловой мощности источников тепловой энергии и тепловой нагрузки потребителей

Табл. 18. Существующие балансы тепловой мощности и тепловой нагрузки потребителей в зонах действия источников тепловой энергии

Годы	2020	2021	2022	2023	2024	2025
Система теплоснабжения котельной с. Моты, СОЛ "Орленок"						
Установленная тепловая мощность котельной, Гкал/ч/год	0,2752	0,2752	0,2752	0,2752	0,2752	0,2752
Присоединенная тепловая нагрузка на коллекторах, Гкал/ч/год	0,11	0,11	0,11	0,11	0,11	0,11
Доля резерва тепловой мощности котельной, Гкал/ч/год	0,17	0,17	0,17	0,17	0,17	0,17
Система теплоснабжения котельной с. Шаманка, ул. Советская, 9А						
Установленная тепловая мощность котельной,	0,2598	0,2598	0,2598	0,2598	0,2598	0,2598

Годы	2020	2021	2022	2023	2024	2025
Гкал/ч/год						
Присоединенная тепловая нагрузка на коллекторах, Гкал/ч/год	0,08	0,08	0,08	0,08	0,08	0,08
Доля резерва тепловой мощности котельной, Гкал/ч/год	0,1798	0,1798	0,1798	0,1798	0,1798	0,1798

Часть 7. Существующие балансы теплоносителя

7.1. Существующие балансы производительности водоподготовительных установок и максимального потребления теплоносителя теплопотребляющими установками потребителей

Табл. 19. Существующий баланс производительности водоподготовительных установок и максимального потребления теплоносителя теплопотребляющими установками потребителей

№	Теплоисточник	Подача воды	Водоподготовка	Жесткость воды, мг-экв/л	Норматив потери теплоносителя, м3/год	потери теплоносителя в 2020, м3/год	потери теплоносителя в 2024, м3/год
1	Котельная с. Моты, ул. Пионерская, 1	скважины на территории СОЛ "Орленок"	не осуществляется	нет данных	6	6	9,225
2	Котельная с. Шаманка, ул. Советская, 9А	скважина	не осуществляется	нет данных	-	-	-
Итого:					6	6	9,225

7.2. Существующие балансы производительности водоподготовительных установок источников тепловой энергии для компенсации потерь теплоносителя

Для компенсации потерь теплоносителя водоподготовка не производится.

Часть 8. Топливные балансы

8.1. Существующие балансы для каждого источника тепловой энергии, сведения о потребляемых источниками тепловой энергии видах топлива, характеристика используемого топлива

Табл. 20. Существующие топливные балансы для каждого источника тепловой энергии, сведения о потребляемых источниками тепловой энергии видах топлива в 2020г.

№	Теплоисточник	Топливо	Расход эл. энергии, тыс. кВт*ч/год, 2020 год	Расход эл. энергии, тыс. кВт*ч/год, 2024 год
1	Котельная с. Моты, ул. Пионерская, 1	э/энергия	175,86	210,420
2	Котельная с. Шаманка, ул. Советская, 9А	э/энергия	535,91	507,208
Итого по всем объектам			711,77	717,628

8.2. Преобладающий в поселении вид топлива, определяемый по совокупности всех систем теплоснабжения, находящихся в поселении

Теплоснабжение индивидуальной и малоэтажной жилой застройки, а также объектов общественно-делового назначения осуществляется от автономных источников - индивидуальных котлов и электробойлеров. Топливом являются дрова и уголь.

Теплоснабжение СОЛ «Орлёнок» и МКОУ ШР «СОШ №12» осуществляется от электрокотельных.

8.3. Приоритетное направление развития топливного баланса поселения

Схемой теплоснабжения предусматривается снижение удельного расхода электроэнергии на производство тепловой энергии, защита оборудования от износа, уменьшение количества аварийных ситуаций в котельных Шаманского сельского поселения.

Часть 9. Надежность теплоснабжения

9.1. Поток отказов (частота отказов) участков тепловых сетей

За последние 5 лет отказы тепловых сетей на территории Шаманского сельского поселения не зафиксированы.

9.2. Частота отключений потребителей;

За последние 5 лет отключения потребителей теплоснабжения на территории Шаманского сельского поселения не зафиксированы.

9.3. Поток (частота) и время восстановления теплоснабжения потребителей после отключений;

В связи с отсутствием зафиксированных отказов оборудования котельных и тепловых сетей, данных о частоте и времени восстановления теплоснабжения потребителей после отключений не предоставлено.

9.4. Расчетное время на восстановление тепловых сетей

Ликвидация аварии и её последствий должна вестись так, чтобы минимизировать возможный ущерб в первую очередь для жизни и здоровья людей и надёжности теплоснабжения, во вторую очередь - для системы теплоснабжения, в третью очередь - для имущества третьих лиц. На случай возникновения аварийных ситуаций должен быть разработан и доведён до всех ответственных лиц план ликвидации аварийных ситуаций.

План ликвидации должен быть согласован с теплоснабжающей организацией. Каждая эксплуатирующая организация должна обеспечивать постоянную методическую, техническую и ор-

ганизационную готовность к предотвращению аварийных ситуаций, могущих возникнуть в процессе эксплуатации (элемента) систем теплоснабжения или тепловых сетей, находящихся в её ведении.

Потребители теплоты по надежности теплоснабжения делятся на три категории:

Первая категория - потребители, не допускающие перерывов в подаче расчетного количества теплоты и снижения температуры воздуха в помещениях, ниже предусмотренных ГОСТ 30494. Например, больницы, родильные дома, детские дошкольные учреждения с круглосуточным пребыванием детей, картинные галереи, химические и специальные производства, шахты и т.п.

Вторая категория - потребители, допускающие снижение температуры в отапливаемых помещениях на период ликвидации аварии, но не более 54 ч: жилых и общественных зданий до 12 °С; промышленных зданий до 8 °С.

Третья категория - остальные потребители.

Для потребителей первой категории следует предусматривать установку местных резервных источников теплоты (стационарных или передвижных). Допускается предусматривать резервирование, обеспечивающее при отказах 100 % подачу теплоты от других тепловых сетей.

Для потребителей остальных категорий расчетное время восстановления приведено в таблице 21.

Табл.21. Расчётное время на восстановление тепловых сетей

Диаметр труб тепловых сетей, мм	Время восстановления теплоснабжения, ч	Расчетная температура наружного воздуха для проектирования отопления t, °С				
		минус 10	минус 20	минус 30	минус 40	минус 50
		Допускаемое снижение подачи теплоты, %, до				
до 300	15	32	50	60	62	64
400	18	41	56	65	63	68
500	22	49	63	70	69	73
600	26	52	68	75	73	77
700	29	59	70	76	75	78
800-1000	40	66	75	80	79	82
1200-1400	54	71	79	83	82	85

9.4. Графические материалы (карты-схемы тепловых сетей и зон ненормативной надежности и безопасности теплоснабжения)

Схемы тепловых сетей представлены в пунктах 3.1.1. Главы 3.

По результатам выполненных гидравлических расчётов тепловых сетей, зон ненормативной надёжности теплоснабжения по тепловым сетям нет.

Часть 10. Техничко-экономические показатели теплоснабжающих и теплосетевых организаций

Табл. 22. Техничко – экономические показатели МУП ШР «Шелеховские отопительные котельные»

№ п/п	Наименование показателя	Ед. изм.	План 2024 года	План 2025 года	План 2026 года
1	Выработка тепловой энергии	Гкал	10674,1	10855,6	10 841,5
2	Расход тепла на собственные нужды	Гкал	0	0	0
3	Отпуск в сеть	Гкал	10674,1	10855,6	10 841,5
4	Потери	Гкал	455,4	455,4	441,8
5	Полезный отпуск по группам потребителей	Гкал	10218,6	10400,2	10 399,8
5.1.	населению	Гкал	1274,9	1274,9	1 274,9
5.1.1.	на отопление	Гкал	1221,6	1221,6	1 221,6
5.1.1.1.	норматив на отопление	Гкал/м ² /мес.	0,0315	0,0315	0,0315
5.1.1.2.	отапливаемая площадь, м2	м ²	3228,2	3228,2	3 228,2
5.1.1.3.	период оказания услуги	мес.	12	12	12
5.1.2.	на горячее водоснабжение	Гкал	53,3	53,3	53,3
5.1.2.1	норматив на ГВС	Гкал/чел/мес.	-	-	-
5.1.2.2.	количество тепла на подогрев 1 м3	Гкал/м ³	0,057	0,057	0,0570
5.1.2.3.	количество пользующихся ГВС	чел	-	-	-
5.1.2.4.	период оказания услуги	мес.	8	8	8
5.2.	бюджетным потребителям	Гкал	8936,2	9117,7	9 117,3
5.2.1.	в т.ч. Отопление	Гкал	8936,2		
5.3.	прочим потребителям	Гкал	7,6	7,6	7,6
5.3.1.	в т.ч. отопление	Гкал	7,6		
6	Нормативный удельный расход условного топлива на производстве тепловой энергии	кг.у.т./Гкал	167,6	223,6	223,6
6.1.	Уголь	кг.у.т./Гкал	167,6	223,6	223,6
7	Расход условного топлива на производство тепловой энергии	т.у.т.	1789,1	1826,6	1 824,1
7.1.	Уголь	т.у.т.	1789,1	1826,6	1 824,1
8	Переводной коэффициент		0,743	0,719	0,719
8.1.	уголь		0,743	0,719	0,719
9.	Расход натурального топлива	т.н.т.	2407,9	2542,0	2 538,5
9.1.	Уголь	т.н.т.	2407,9	2542,0	2 538,5
	Объем топлива	тнт	2407,9	2542	2 538,5

Часть 11. Цены (тарифы) в сфере теплоснабжения

11.1 Описание динамики утвержденных цен (тарифов), устанавливаемых органами исполнительной власти субъекта Российской Федерации в области государственного регулирования цен (тарифов) по каждому из регулируемых видов деятельности и по каждой теплосетевой и теплоснабжающей организации с учетом последних 3 лет

Динамика утвержденных цен (тарифов), устанавливаемых Службой по тарифам Иркутской области на тепловую энергию по МУП ШР «Шелеховские отопительные котельные» с учетом последних 3 лет представлены в табл.23.

Табл.23. Долгосрочные тарифы на тепловую энергию, поставляемую потребителям МУП ШР «Шелеховские отопительные котельные»

Наименование регулируемой организации	Вид тарифа	Период действия	Вода	Обоснование
МУП "Шелеховские отопительные котельные"	Для потребителей, в случае отсутствия дифференциации тарифов по схеме подключения			Приказ Службы по тарифам Иркутской области от 25 октября 2021 года №79-268-спр "Об установлении долгосрочных тарифов на тепловую энергию, поставляемую потребителям МУП "Шелеховские отопительные котельные" (в ред. Приказов Службы по тарифам Иркутской области от 19.12.2025 от 79-542-спр)
	одноставочный тариф, руб./Гкал	с 01.01.2022 по 30.06.2022	6012,91	
		с 01.07.2022 по 30.11.2022	6459,29	
		с 01.12.2022 по 31.12.2023	7106,94	
		с 01.01.2024 по 30.06.2024	7106,94	
		с 01.07.2024 по 31.12.2024	7739,11	
		с 01.01.2025 по 30.06.2025	7739,11	
		с 01.07.2025 по 31.12.2025	8336,74	
		с 01.01.2026 по 30.06.2026	8336,74	
с 01.07.2026 по 31.12.2026	9 330,95			

11.2. Описание структуры цен (тарифов), установленных на момент разработки схемы теплоснабжения

Табл. 24. Структура долгосрочного тарифа на тепловую энергию, поставляемую потребителям МУП ШР «Шелеховские отопительные котельные»

Табл. 24. Структура долгосрочного тарифа на тепловую энергию, поставляемую потребителям МУП ШР «Шелеховские отопительные котельные»

№ п/п	Наименование показателя	Ед. изм.	План 2024 года	План 2025 года	План 2026 года
1	Выработка тепловой энергии	Гкал	10674,1	10855,6	10 841,5
2	Расход тепла на собственные нужды	Гкал	0	0	0
3	Отпуск в сеть	Гкал	10674,1	10855,6	10 841,5
4	Потери	Гкал	455,4	455,4	441,8
5	Полезный отпуск по группам потребителей	Гкал	10218,6	10400,2	10 399,8
5.1.	населению	Гкал	1274,9	1274,9	1 274,9
5.1.1.	на отопление	Гкал	1221,6	1221,6	1 221,6
5.1.1.1.	норматив на отопление	Гкал/м ² /мес.	0,0315	0,0315	0,0315
5.1.1.2.	отапливаемая площадь, м2	м ²	3228,2	3228,2	3 228,2
5.1.1.3.	период оказания услуги	мес.	12	12	12
5.1.2.	на горячее водоснабжение	Гкал	53,3	53,3	53,3
5.1.2.1	норматив на ГВС	Гкал/чел/мес.	-	-	-
5.1.2.2.	количество тепла на подогрев 1 м3	Гкал/м ³	0,057	0,057	0,0570
5.1.2.3.	количество пользующихся ГВС	чел	-	-	-
5.1.2.4.	период оказания услуги	мес.	8	8	8
5.2.	бюджетным потребителям	Гкал	8936,2	9117,7	9 117,3
5.2.1.	в т.ч. Отопление	Гкал	8936,2		
5.3.	прочим потребителям	Гкал	7,6	7,6	7,6
5.3.1.	в т.ч. отопление	Гкал	7,6		
6	Нормативный удельный расход условного топлива на производстве тепловой энергии	кг.у.т./Гкал	167,6	223,6	223,6
6.1.	Уголь	кг.у.т./Гкал	167,6	223,6	223,6
7	Расход условного топлива на производство тепловой энергии	т.у.т.	1789,1	1826,6	1 824,1
7.1.	Уголь	т.у.т.	1789,1	1826,6	1 824,1

№ п/п	Наименование показателя	Ед. изм.	План 2024 года	План 2025 года	План 2026 года
8	Переводной коэффициент		0,743	0,719	0,719
8.1.	уголь		0,743	0,719	0,719
9.	Расход натурального топлива	т.н.т.	2407,9	2542,0	2 538,5
9.1.	Уголь	т.н.т.	2407,9	2542,0	2 538,5
10.	Операционный (подконтрольные) расходы	тыс. руб.	32613,7	34160,2	2 538,5
11.	Неподконтрольные расходы	тыс. руб.	13819,0	12785,7	10 841,5
12.	Расходы на приобретение энергетических ресурсов, холодной воды и теплоносителя		22597,7	27563,6	33 393,9
12.1.	Водоснабжение и водоотведение	Тыс. руб.			8,6
	Вода на технологические цели (теплоноситель)	м3			1,3
	Тариф	Руб./м3			23,85
	Водоотведение	м3			97,4
	Тариф	Руб./м3			74,43
12.2.	Стоимость натурального топлива с учетом транспортировки		7851,8	10556,7	12 063,0
	Уголь	Тыс. руб.	7851,8	10556,7	12 063,0
	Объем топлива	тнт	2407,9	2542	2 538,5
	Цена топлива	Руб./тнт	3260,86	4152,91	4 752,09
12.3.	Энергия, в том числе:	Тыс. руб.	12116,7	14008,6	21 322,4
	Затраты на покупную энергию, по уровням напряжения	Тыс. руб.	12116,7	14008,6	17 812,2
12.4.	Энергия на хозяйственные нужды	Тыс. руб.	2561,7	2910,7	3 510,1
	Тепловая энергия	Тыс. руб.	2561,7	2910,7	3 510,1
13.	Прибыль	Тыс. руб.	0	0	
14.	Результаты деятельности до перехода к регулированию тарифов на основе долгосрочных параметров	Тыс. руб.	10052,8	12193,9	14 490,6
	Итого необходимая валовая выручка	Тыс. руб.	79083,1	86703,4	97 039,7
	Экономически обоснованный тариф на тепловую энергию	Руб./Гкал	7739,11	8336,74	9 330,95
	Рост среднеотпускного тарифа	%	108,9	107,7%	111,9%

11.3 Описание платы за подключение к системе теплоснабжения

Плата за подключение к системам теплоснабжения на территории Шаманского сельского поселения не установлена.

11.4. Описание платы за услуги по поддержанию резервной тепловой мощности, в том числе для социально значимых категорий потребителей.

Плата за услуги по поддержанию резервной тепловой мощности, в том числе для социально значимых категорий потребителей на территории Шаманского сельского поселения не установлена.

11.5. Описание средневзвешенного уровня сложившихся за последние 3 года цен на тепловую энергию (мощность), поставляемую единой теплоснабжающей организацией потребителям в ценовых зонах теплоснабжения.

На территории Шаманского сельского поселения единая теплоснабжающая организация не определена.

Часть 12. Описание существующих технических и технологических проблем в системах теплоснабжения поселения

Котельная с. Моты, ул. Пионерская, 1 СОЛ «Орленок»:

1. Тепловые сети ветхие.
2. Приборы учета тепловой энергии отсутствуют.
3. Котельная подключена к одному электрическому вводу. Требуется обеспечение электроснабжения по второй категории надежности.
4. Земельный участок на котором располагается детский лагерь «Орленок» не стоит на кадастровом учете, не в собственности.
5. Котлы, сетевые насосы, бак морально устарели. Требуется замена.
6. Низкий КПД электрод котлов. КПД котлов составляет 63%.
7. Скважина не эксплуатируется, что может привести к прекращению подачи теплоносителя. Здание над скважиной в аварийном состоянии.

Котельная с. Шаманка, ул. Советская, 9А

Оборудование в хорошем состоянии.

Здание в хорошем состоянии.

Технических и технологических проблем не выявлено.

Глава 2. Существующее и перспективное потребление тепловой энергии на цели теплоснабжения

Часть 1. Прогнозы приростов площади строительных фондов, сгруппированные по расчетным элементам территориального деления и по зонам действия источников тепловой энергии с разделением объектов строительства на многоквартирные дома, индивидуальные жилые дома, общественные здания, производственные здания промышленных предприятий, на каждом этапе

На территории Шаманского сельского поселения приростов площади строительных фондов не планируется.

Часть 2. Прогнозы перспективных расходов тепловой энергии на отопление, вентиляцию и горячее водоснабжение, согласованных с требованиями к энергетической эффективности объектов теплоснабжения, устанавливаемых в соответствии с законодательством Российской Федерации

2.1. Показатели существующего спроса на тепловую энергию (мощность) в установленных границах Шаманского сельского поселения

Фактические объемы потребления тепловой энергии (мощности) с разбивкой по категориям потребителей Шаманского сельского поселения представлены в табл. 25.

Табл. 25. Фактические объемы потребления тепловой энергии (мощности) с разбивкой по категориям потребителей, Гкал/год

Годы	2020	2021	2022	2023	2024	2025
Система теплоснабжения котельной с. Моты, СОЛ "Орленок"						
Расход тепловой энергии, всего, в том числе:	141,11	141,11	141,11	141,11	155,56	155,56
Потери, Гкал/год	38	38	38	38	31,08	31,08
в жилищном фонде, для целей:	0	0	0	0	0	0
отопления, Гкал/год	0	0	0	0	0	0
вентиляции, Гкал/год	0	0	0	0	0	0
горячего водоснабжения, Гкал/год	0	0	0	0	0	0
в общественно-деловом фонде том числе для целей:	103,11	103,11	103,11	103,11	124,48	124,48
отопления, Гкал/год	21,93	21,93	21,93	21,93	25,62	25,62
вентиляции, Гкал/год						
горячего водоснабжения, Гкал/год	81,18	81,18	81,18	81,18	98,86	98,86
Система теплоснабжения котельной с. Шаманка, ул. Советская, 9А						
Расход тепловой энергии, всего, в том числе:	460,8	460,8	460,8	460,8	460,8	472,49
в жилищном фонде, для целей:	0	0	0	0	0	0
отопления, Гкал/год	0	0	0	0	0	0
вентиляции, Гкал/год	0	0	0	0	0	0
горячего водоснабжения, Гкал/год	0	0	0	0	0	0
в общественно-деловом фонде том числе для целей:	460,8	460,8	460,8	460,8	460,8	472,49
отопления, Гкал/год	460,8	460,8	460,8	460,8	460,8	472,49
вентиляции, Гкал/год	0	0	0	0	0	0
горячего водоснабжения, Гкал/год	0	0	0	0	0	0
Расход тепловой энергии, всего, в том числе:	460,8	460,8	460,8	460,8	460,8	472,49

2.2. Показатели перспективного спроса на тепловую энергию (мощность) в

установленных границах Шаманского сельского поселения

Перспективный объем потребления тепловой энергии (мощности) на 2026-2032г. с разбивкой по категориям потребителей Шаманского сельского поселения представлен в табл. 26.

Табл. 26. Перспективный объем потребления тепловой энергии (мощности) на 2026-2032г.г.

Годы	2026	2027	2028	2029	2030	2031	2032
Система теплоснабжения котельной с. Моты, СОЛ "Орленок"							
Расход тепловой энергии, всего, в том числе:	155,56	155,56	155,56	155,56	155,56	155,56	155,56
Потери, Гкал /год	31,08	31,08	31,08	31,08	31,08	31,08	31,08
в жилищном фонде, для целей:	0	0	0	0	0	0	0
отопления, Гкал/год	0	0	0	0	0	0	0
вентиляции, Гкал/год	0	0	0	0	0	0	0
горячего водоснабжения, Гкал/год	0	0	0	0	0	0	0
в общественно-деловом фонде том числе для целей:	124,48	124,48	124,48	124,48	124,48	124,48	124,48
отопления, Гкал/год	25,62	25,62	25,62	25,62	25,62	25,62	25,62
вентиляции, Гкал/год	0	0	0	0	0	0	0
горячего водоснабжения, Гкал/год	98,86	98,86	98,86	98,86	98,86	98,86	98,86
Система теплоснабжения котельной с. Шаманка, ул. Советская, 9А							
Расход тепловой энергии, всего, в том числе:	460,8	460,8	460,8	460,8	460,8	460,8	460,8
в жилищном фонде, для целей:	0	0	0	0	0	0	0
отопления, Гкал/год	0	0	0	0	0	0	0
вентиляции, Гкал/год	0	0	0	0	0	0	0
горячего водоснабжения, Гкал/год	0	0	0	0	0	0	0
в общественно-деловом фонде том числе для целей:	460,8	460,8	460,8	460,8	460,8	460,8	460,8
отопления, Гкал/год	460,8	460,8	460,8	460,8	460,8	460,8	460,8
вентиляции, Гкал/год	0	0	0	0	0	0	0
горячего водоснабжения, Гкал/год	0	0	0	0	0	0	0

Часть 3. Показатели существующего и перспективного расхода теплоносителя в установленных границах Шаманского сельского поселения

3.1. Показатели существующего расхода теплоносителя в установленных границах Шаманского сельского поселения

Табл. 27. Существующий расход (потери) теплоносителя

Годы	2020	2021	2022	2023	2024	2025
Система теплоснабжения котельной с. Моты, СОЛ "Орленок"						
Расход теплоносителя, м3 /год	6	6	6	6	9,225	9,225
Система теплоснабжения котельной с. Шаманка, ул. Советская, 9А						
Расход теплоносителя, м3 /год	0	0	0	0	0	0

3.2. Показатели перспективного расхода теплоносителя в установленных границах Шаманского сельского поселения

Табл. 28. Перспективный расход теплоносителя на период

Годы	2026	2027	2028	2029	2030	2031	2032
Система теплоснабжения котельной с. Моты, СОЛ "Орленок"							
Расход теплоносителя, м3 /год	9,225	9,225	9,225	9,225	9,225	9,225	9,225
Система теплоснабжения котельной с. Шаманка, ул. Советская, 9А							
Расход теплоносителя, м3 /год	0	0	0	0	0	0	0

Глава 3. Электронная модель системы теплоснабжения поселения

Под электронной моделью системы теплоснабжения понимается математическая модель этой системы, привязанная к топографической основе города (поселения), предназначенная для имитационного моделирования всех процессов, протекающих в ней.

Электронная модель системы теплоснабжения создана на базе программно-расчетного комплекса «Zulu 7.0».

Основными модулями программно-расчетного комплекса Zulu, необходимыми и достаточными для дальнейшей эксплуатации электронной модели системы теплоснабжения, являются:

1) Геоинформационная система (ГИС) Zulu — предназначена для разработки ГИС приложений, требующих визуализации пространственных данных в векторном и растровом виде, анализа их топологии и их связи с семантическими базами данных;

2) ZuluThermo — пакет гидравлических расчетов систем теплоснабжения: наладка сетей, расчет режимов (поверочные расчеты) в, конструкторский расчет кольцевых сетей, расчет температур на источнике, пьезометрические графики, коммутационные задачи;

3) ZuluSteam — гидравлических расчетов систем пароснабжения: наладка сетей, расчет режимов (поверочные расчеты), построение графиков падения давления, температуры, энтальпии и влажности пара, коммутационные задачи;

4) ZuluServer — сервер ГИС Zulu (при необходимости создания нескольких рабочих мест и работы через сеть «Интернет»). Геоинформационная система ZuluGIS и программно-расчетный комплекс ZuluThermo позволяют решать весь набор задач, рассматриваемых в настоящей главе, а именно:

- Автоматически создавать электронную модель системы теплоснабжения при нанесении ее на карту города (поселения) с графическим представлением объектов, согласно нормативным документам, с привязкой к топографической основе, выполненной в местной или географической системе координат, с полным топологическим описанием связности объектов;

- Проводить паспортизацию системы теплоснабжения и расчетных единиц территориального деления, включая административное;

- Выполнять гидравлический расчет тепловых сетей любой степени закольцованности, в том числе гидравлический расчет при совместной работе нескольких источников тепловой энергии на единую тепловую сеть;

- Моделировать все виды переключений, осуществляемые в тепловых сетях, в том числе переключения тепловых нагрузок между источниками тепловой энергии;

- Выполнять расчет балансов по сетевой воде и тепловой энергии по каждому источнику тепловой энергии;

- Осуществлять расчет потерь тепловой энергии через изоляцию и с утечками теплоносителя;

- Проводить групповые изменения характеристик объектов (участков тепловых сетей, потребителей) по заданным критериям с целью моделирования различных перспективных вариантов схем теплоснабжения;

- Строить пьезометрические графики и производить их сравнение для разработки и анализа сценариев перспективного развития тепловых сетей;

- Строить зоны влияния источников на сеть;

- Выполнять реконструкцию тепловых сетей, связанную с увеличением диаметра трубопроводов для обеспечения перспективных приростов тепловой нагрузки или с переводом системы на пониженные параметры теплоносителя;

- Рассчитывать температурный график отпуска тепловой энергии для каждого источника тепловой энергии;

- Проводить расчет показателей надежности теплоснабжения.

- Производить расчет отдельных элементов системы теплоснабжения, например, источников тепловой энергии с целью:

- Проведения паспортизации установленного оборудования;

- Выполнения плановых расчетов по отпуску тепловой энергии; - Определения потребности в топливе основном и резервном;

- Выполнения расчетов по отпуску тепловой энергии за фактически отработанное время;

- Определения вредных выбросов в окружающую среду;

- Определения тарифов на производство и передачу тепловой энергии. Геоинформационная система Zulu (рисунок 3.1) предназначена для разработки ГИС приложений, требующих визуализации пространственных данных в векторном и растровом виде, анализа их топологии и их связи с семантическими базами данных.

- Графические данные в Zulu организованы в виде слоев. Система работает со слоями следующих типов:

- векторные слои — могут содержать объекты разных графических типов: точка (символ), линия, полилиния, поли-полилиния, полигон, поли-полигон, текстовый объект; для организации данных можно создавать классификаторы, группирующие векторные данные по типам и режимам;

- растровые слои — привязка растра к местности производится по точкам либо вручную, либо в окне карты; возможен импорт привязанных объектов из Tab (MapInfo) и Map (OziExplorer);
- слои рельефа — исходными данными для построения служат слои с изолиниями и высотными отметками, по которым строится триангуляция (триангуляция Делоне, с ограничениями, с учетом изолиний);
- слои WMS — позволяют получать и отображать на карте пространственные данные с web-серверов, поддерживающих спецификации WMS (Web Map Service), разработанные Open Geospatial Consortium (OGC); - слои Tile-серверов — позволяют использовать картографические данные с таких Tileсерверов, как Google maps, OpenStreetMaps, Wikimapia, Яндекс карты, Nokia maps, Космоснимки и другие.

Глава 4. Существующие и перспективные балансы тепловой мощности источников тепловой энергии и тепловой нагрузки потребителей

4.1. Описание существующих и перспективных зон действия систем теплоснабжения и источников тепловой энергии

Информация о существующих и перспективных зонах действия систем теплоснабжения и источников тепловой энергии, расположенных на территории Шаманского сельского поселения не представлена по причине отсутствия централизованных систем теплоснабжения на территории поселения.

4.2. Описание существующих и перспективных зон действия индивидуальных источников тепловой энергии

Информация о существующих зонах действия индивидуальных источников теплоснабжения, расположенных на территории Шаманского сельского поселения представлена в таблице 29.

Табл. 29. Информация о существующих зонах действия систем теплоснабжения

№	Теплоисточник	Эксплуатирующая организация	Объект теплоснабжения
1	Котельная с. Моты, ул. Пионерская, 1	МУП ШР «Шелеховские отопительные котельные»	СОЛ "Орленок"
2	Котельная с. Шаманка, ул. Советская, 9А	МУП ШР «Шелеховские отопительные котельные»	МКОУ ШР "СОШ № 12"

Информация о перспективных (до 2032 года) зонах действия индивидуальных источников теплоснабжения, расположенных на территории Шаманского сельского поселения представлена в таблице 30.

Табл. 30. Информация о перспективных зонах действия систем теплоснабжения

№	Теплоисточник	Эксплуатирующая организация	Объект теплоснабжения
1	Котельная с. Моты, ул. Пионерская, 1	МУП ШР «Шелеховские отопительные котельные»	СОЛ "Орленок"

№	Теплоисточник	Эксплуатирующая организация	Объект теплоснабжения
2	Котельная с. Шаманка, ул. Советская, 9А	МУП ШР «Шелеховские отопительные котельные»	МКОУ ШР "СОШ № 12"

4.3. Существующие балансы тепловой мощности и тепловой нагрузки потребителей в зонах действия источников тепловой энергии

Табл. 31. Существующие балансы тепловой мощности и тепловой нагрузки потребителей в зонах действия источников тепловой энергии

Годы	2020	2021	2022	2023	2024	2025
Система теплоснабжения котельной с. Моты, СОЛ "Орленок"						
Установленная тепловая мощность котельной, Гкал/ч/год	0,2752	0,2752	0,2752	0,2752	0,2752	0,2752
Присоединенная тепловая нагрузка на коллекторах, Гкал/ч/год	0,11	0,11	0,11	0,11	0,11	0,11
Доля резерва тепловой мощности котельной, Гкал/ч/год	0,17	0,17	0,17	0,17	0,17	0,17
Система теплоснабжения котельной с. Шаманка, ул. Советская, 9А						
Установленная тепловая мощность котельной, Гкал/ч/год	0,2598	0,2598	0,2598	0,2598	0,2598	0,2598
Присоединенная тепловая нагрузка на коллекторах, Гкал/ч/год	0,08	0,08	0,08	0,08	0,08	0,08
Доля резерва тепловой мощности котельной, Гкал/ч/год	0,1798	0,1798	0,1798	0,1798	0,1798	0,1798

4.4. Перспективные балансы тепловой мощности и тепловой нагрузки потребителей в зонах действия источников тепловой энергии

Табл. 32. Перспективные балансы тепловой мощности и тепловой нагрузки потребителей в зонах действия источников тепловой энергии

Годы	2026	2027	2028	2029	2030	2031	2032
Система теплоснабжения котельной с. Моты, СОЛ "Орленок"							
Установленная тепловая мощность котельной, Гкал/ч/год	0,2752	0,2752	0,2752	0,2752	0,2752	0,2752	0,2752
Присоединенная тепловая нагрузка на коллекторах, Гкал/ч/год	0,11	0,11	0,11	0,11	0,11	0,11	0,11
Доля резерва тепловой мощности котельной, Гкал/ч/год	0,17	0,17	0,17	0,17	0,17	0,17	0,17
Система теплоснабжения котельной с. Шаманка, ул. Советская, 9А							
Установленная тепловая мощность котельной, Гкал/ч/год	0,2598	0,2598	0,2598	0,2598	0,2598	0,2598	0,2598
Присоединенная тепловая нагрузка на коллекторах, Гкал/ч/год	0,08	0,08	0,08	0,08	0,08	0,08	0,08
Доля резерва тепловой мощности котельной, Гкал/ч/год	0,1798	0,1798	0,1798	0,1798	0,1798	0,1798	0,1798

4.5. Перспективные балансы тепловой мощности источников тепловой энергии и тепловой нагрузки потребителей в случае, если зона действия источника тепловой энергии расположена в границах двух или более поселений

Зоны действия источников тепловой энергии расположены только на территории Шаманско-го сельского поселения.

4.6. Радиус эффективного теплоснабжения, определяемый в соответствии с методическими указаниями по разработке схем теплоснабжения.

Эффективное теплоснабжение осуществляется в существующих границах зон действия теплоисточников, расположенных на территории Шаманского сельского поселения.

Глава 5. Основные положения мастер - плана развития систем теплоснабжения поселения

С. Шаманка

Анализ существующей системы теплоснабжения выявил, что данная система является оптимальным вариантом для с. Шаманка.

На перспективу для обеспечения надёжности работы теплоисточника в селе Моты необходимо проведение мероприятий по энергосбережению и повышению надёжности и энергетической эффективности существующего теплоисточника в с. Моты, ул. Пионерская, 1 осуществляющей теплоснабжение СОЛ "Орленок".

Котельная по адресу: с. Шаманка, ул. Советская, 9А, поставляющая тепло в МКОУ ШР "СОШ № 12" находится в хорошем состоянии, мероприятия по строительству, реконструкции, энергосбережению и повышению надёжности и энергетической эффективности данной котельной не требуются.

Теплоснабжение индивидуальной и малоэтажной жилой застройки, а также объектов общественно-делового назначения предусматривается от автономных источников - индивидуальных котлов и электробойлеров. Топливом являются дрова и уголь.

п. Куйтун

На территории п. Куйтун предусматривается использование децентрализованной системы теплоснабжения.

Теплоснабжение индивидуальной и малоэтажной жилой застройки, а также объектов общественно-делового назначения предусматривается от автономных источников - индивидуальных котлов и электробойлеров. Топливом являются дрова и уголь.

Глава 6. Существующие и перспективные балансы производительности водоподготовительных установок источников тепловой энергии

6.1. Существующие и перспективные балансы производительности водоподготовительных установок источников тепловой энергии для компенсации потерь теплоносителя

Табл. 33. Существующий баланс производительности водоподготовительных установок и максимального потребления теплоносителя теплопотребляющими установками потребителей в 2020г., 2024г., 2025г.

№	Теплоисточник	Подача воды	Водоподготовка	Жесткость воды, мг-экв/л	Норматив потери теплоносителя, м3/год	Потребление теплоносителя в 2024, м3/год	Потребление теплоносителя в 2025, м3/год
1	Котельная с. Моты, ул. Пионерская, 1	скважины на территории СОЛ "Орленок"	не осуществляется	нет данных	9,225	9,225	9,225
2	Котельная с. Шаманка, ул. Советская, 9А	скважина	не осуществляется	нет данных	0	0	0
Итого:					9,225	9,225	-

Табл. 34. Перспективный баланс производительности водоподготовительных установок и максимального потребления теплоносителя теплопотребляющими установками потребителей на период 2026-2032г.

№	Теплоисточник	Подача воды	Водоподготовка	Жесткость воды, мг-экв/л	Норматив потери теплоносителя, м3/год	Потребление теплоносителя в 2032, м3/год
1	Котельная с. Моты	скважины на территории СОЛ "Орленок"	не осуществляется	нет данных	9,225	9,225
2	Котельная с. Шаманка, ул. Советская, 9А	скважина	не осуществляется	нет данных	0	0
Итого:					6	9,225

Глава 7. Предложения по строительству, реконструкции, техническому перевооружению и (или) модернизации источников тепловой энергии

7.1. Предложения по реконструкции источников тепловой энергии, обеспечивающих перспективную тепловую нагрузку в существующих и расширяемых зонах действия источников тепловой энергии

В существующих зонах действия, источники тепловой энергии в реконструкции не нуждаются.

7.2. Предложения по техническому перевооружению и (или) модернизации источников тепловой энергии с целью повышения эффективности работы систем теплоснабжения

Табл. 35. Предложения по техническому перевооружению и (или) модернизации источников тепловой энергии с целью повышения эффективности работы систем теплоснабжения

№	Наименование работ	Обоснование необходимости (цель реализации)
Котельная с. Моты		
1	Техническое перевооружение: замена котельного и насосного оборудования, емкости	Для энергосбережения и повышения энергетической эффективности
2	Замена электропроводки, осветительного оборудования на светодиодное	Для энергосбережения и повышения энергетической эффективности
3	Установка прибора учета тепловой энергии	Для энергосбережения и повышения энергетической эффективности
4	Капитальный ремонт скважины. Капитальный ремонт здания над скважиной.	Безаварийная подача холодной воды на подпитку

7.3. Графики совместной работы источников тепловой энергии, функционирующих в режиме комбинированной выработки электрической и тепловой энергии и котельных

На территории Шаманского сельского поселения нет источников тепловой энергии, функционирующих в режиме комбинированной выработки электрической и тепловой энергии и котельных

7.4. Меры по выводу из эксплуатации, консервации и демонтажу избыточных источников тепловой энергии, а также источников тепловой энергии, выработавших нормативный срок службы, в случае если продление срока службы технически невозможно или экономически нецелесообразно

Меры по выводу из эксплуатации, консервации и демонтажу избыточных источников тепловой энергии, а также источников тепловой энергии, выработавших нормативный срок службы Схемой теплоснабжения не предусмотрены по причине отсутствия избыточных источников тепловой энергии, а также источников тепловой энергии, выработавших нормативный срок службы.

7.5. Меры по переоборудованию котельных в источники тепловой энергии, функционирующие в режиме комбинированной выработки электрической и тепловой энергии

Переоборудование котельных в источники тепловой энергии, функционирующих в режиме комбинированной выработки электрической и тепловой энергии на территории Шаманского сельского поселения, не планируются.

7.6. Меры по переводу котельных, размещенных в существующих и расширяемых зонах действия источников тепловой энергии, функционирующих в режиме комбинированной выработки электрической и тепловой энергии, в пиковый режим работы, либо по выводу их из эксплуатации

Меры по переводу котельных, размещенных в существующих и расширяемых зонах действия источников тепловой энергии, функционирующих в режиме комбинированной выработки электрической и тепловой энергии, в пиковый режим работы, либо по выводу их из эксплуатации, данной Схемой теплоснабжения не предусматриваются по причине их отсутствия.

7.7. Температурный график отпуска тепловой энергии для каждого источника тепловой энергии или группы источников тепловой энергии в системе теплоснабжения, работающей на общую тепловую сеть

Перспективные температурные режимы отпуска тепла в тепловые сети на 2032г. планируется привести в соответствие с температурным графиком работы котельных, представленным на рисунке 3.

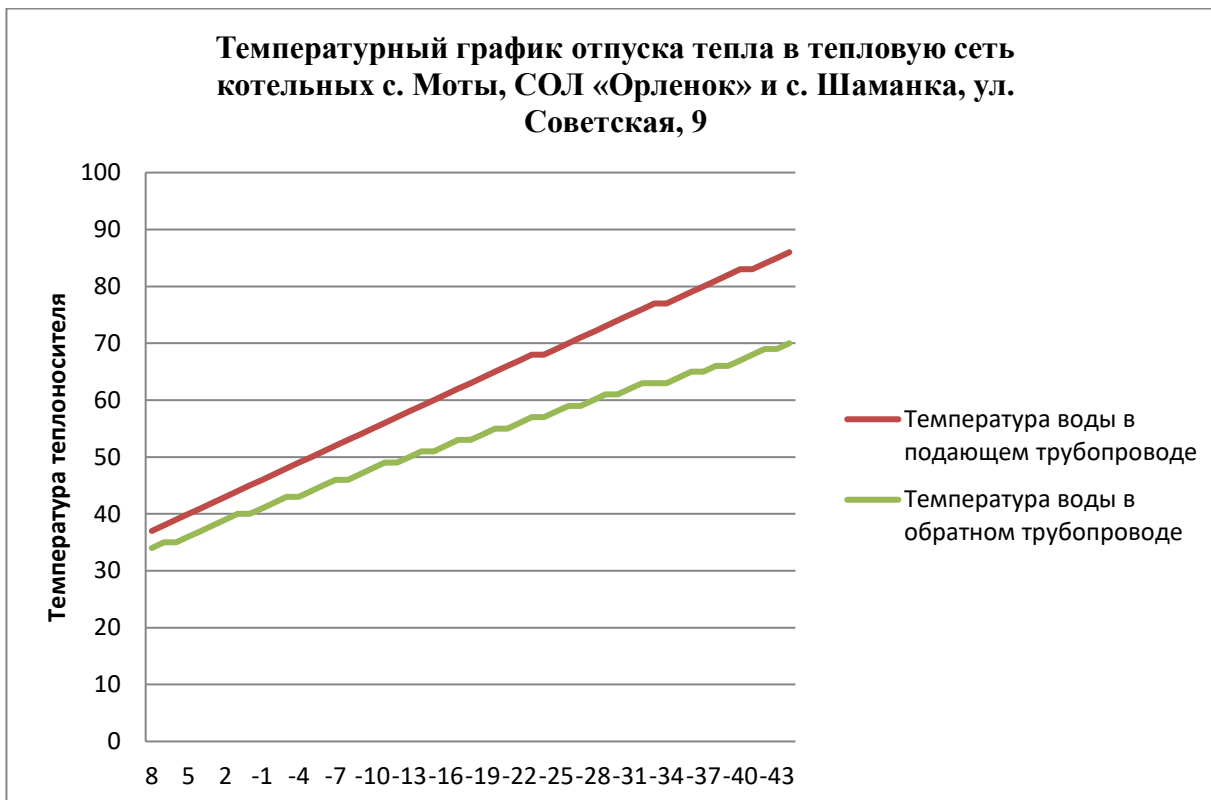


Рис. 3. Температурный график отпуска тепла от котельных с. Моты, СОЛ «Орленок» и с. Шаманка, ул. Советская, 9А на перспективу 2032г.

7.8. Предложения по перспективной установленной тепловой мощности каждого источника тепловой энергии с предложениями по сроку ввода в эксплуатацию новых мощностей

По предоставленной информации, в течение расчетного срока Схемы к рассматриваемым источникам теплоснабжения, расположенным на территории Шаманского сельского поселения подключать новых потребителей, не планируется

Табл. 36. Перспективная установленная мощность источников тепловой энергии на период 2026-2032 г.

№	Теплоисточник	Уст. мощн., Гкал/ч	Расч. нагрузка, Гкал/ч	Полезный отпуск тепла, Гкал/год
1	Котельная с. Моты,	0,2752	0,11	155,56
2	Котельная с. Шаманка, ул. Советская, 9А	0,1392	0,08	463,39
	Итого:			618,95

7.9. Предложения по вводу новых и реконструкции существующих источников тепловой энергии с использованием возобновляемых источников энергии, а также местных видов топлива

Реконструкция существующих источников тепловой энергии с использованием возобновляемых источников энергии, а также местных видов топлива не предусматривается по причине их отсутствия.

Ввод новых источников тепловой энергии с использованием возобновляемых источников энергии, а также местных видов топлива не предусматривается.

Глава 8. Предложения по строительству, реконструкции и (или) модернизации тепловых сетей

8.1. Предложения по строительству, реконструкции и (или) модернизации тепловых сетей для обеспечения перспективных приростов тепловой нагрузки в осваиваемых районах поселения под жилищную, комплексную или производственную застройку

Строительство, реконструкция и (или) модернизация тепловых сетей для обеспечения перспективных приростов тепловой нагрузки в осваиваемых районах поселения под жилищную, комплексную или производственную застройку Схемой теплоснабжения не предусматриваются по причине отсутствия сведений о планируемых к строительству объектов на территории Шаманского сельского поселения.

8.1. Предложения по строительству, реконструкции и (или) модернизации тепловых сетей для обеспечения нормативной надежности теплоснабжения потребителей

Табл. 37. Предложения по строительству, реконструкции и (или) модернизации тепловых сетей для обеспечения нормативной надежности теплоснабжения потребителей

№	Наименование работ	Обоснование необходимости (цель реализации)
Котельная с. Моты, ул. Пионерская, 1		
1	Реконструкция тепловых сетей, протяженностью 305м, диаметром до 100 мм	Для ликвидации сверхнормативных потерь, обеспечения надежности теплоснабжения потребителей

Глава 9. Предложения по переводу открытых систем теплоснабжения (горячего водоснабжения) в закрытые системы горячего водоснабжения

Настоящей Схемой теплоснабжения не предусматривается перевод открытых систем теплоснабжения (горячего водоснабжения) в закрытые системы горячего водоснабжения.

Глава 10. Топливные балансы

10.1. Существующие и перспективные топливные балансы для каждого источника тепловой энергии, сведения о потребляемых источниками тепловой энергии видах топлива, характеристика используемого топлива

Табл. 38. Существующие топливные балансы для каждого источника тепло, вой энергии, сведения о потребляемых источниками тепловой энергии видах топлива в 2020г., 2024 годах

№	Теплоисточник	Топливо	Расход эл. энергии, тыс. кВт*ч/год, 2020 год	Расход эл. энергии, тыс. кВт*ч/год, 2024 год
1	Котельная с. Моты, ул. Пионерская, 1	э/энергия	175,86	210,420
2	Котельная с. Шаманка, ул. Советская, 9А	э/энергия	535,91	507,208
Итого по всем объектам			711,77	717,628

Перспективные топливные балансы для каждого источника тепловой энергии, сведения о потребляемых источниками тепловой энергии видах топлива на 2032г. по сведены в Табл. 39.

Табл. 39. Перспективный топливный баланс для каждого источника тепловой энергии, сведения о потребляемых источниками тепловой энергии видах топлива на 2032г.

№	Теплоисточник	Топливо	Расход эл. энергии, тыс. кВт*ч/год
1	Котельная с. Моты, ул. Пионерская, 1	э/энергия	210,420
2	Котельная с. Шаманка, ул. Советская, 9А	э/энергия	507,208
Итого по всем объектам			711,77

10.2. Преобладающий в поселении вид топлива, определяемый по совокупности всех систем теплоснабжения, находящихся в поселении

Теплоснабжение индивидуальной и малоэтажной жилой застройки, а также объектов общественно-делового назначения осуществляется от автономных источников - индивидуальных котлов и электробойлеров. Топливом являются дрова и уголь.

Теплоснабжение СОЛ «Орлёнок» и МКОУ ШР «СОШ №12» осуществляется от электрокотельных.

10.3. Приоритетное направление развития топливного баланса поселения

Схемой теплоснабжения предусматривается снижение удельного расхода электроэнергии на производство тепловой энергии в котельных села Шаманка.

Сокращение потребности в электроэнергии предусматривается за счет установки электрокотлов с большим, чем в настоящий момент коэффициентом полезного действия.

Глава 11. Оценка надежности системы теплоснабжения

Нормативный уровень надёжности схемы теплоснабжения определяется по трём показателям (критериям): вероятности безотказной работы [Р], коэффициенту готовности [Кг] и живучести [Ж].

Минимально допустимые показатели вероятности безотказной работы установлены СНиП 41-02-2003 для:

- источника теплоты $R_{ит} = 0.97$;
- тепловых сетей $R_{тс} = 0.9$;
- потребителя теплоты $R_{пт} = 0.99$;
- система теплоснабжения в целом $R_{сцт} = 0.9 * 0.97 * 0.99 = 0.86$.

Для рассматриваемой схемы теплоснабжения минимально допустимые показатели вероятности безотказной работы приняты по значениям СНиП 41-02-2003.

За прошедший отопительный период по настоящее время аварийных отключений потребителей, восстановлений теплоснабжения потребителей после аварийных отключений в рассматриваемых системах теплоснабжения не наблюдалось.

По предоставленным данным, за прошедший отопительный период по настоящее время значительных отклонений в работе систем не наблюдалось – не было сверхнормативных аварийных отключений потребителей и длительных восстановлений теплоснабжения потребителей после аварийных отключений.

Оценка надёжности централизованных систем теплоснабжения определяется надёжностью основных объектов систем:

- Теплоисточников,

- Наружных тепловых сетей,
- Внутренних тепловых сетей зданий-потребителей.

Индивидуальный теплоисточник с. Шаменка, ул. Советская, 9А находится в хорошем состоянии.

Индивидуальный теплоисточник с. Моты, СОЛ «Орленок» находится в удовлетворительном состоянии.

Техническое состояние трубопроводов тепловых сетей от теплоисточника с. Моты, СОЛ «Орленок» оценивается как «не удовлетворительное».

Глава 12. Инвестиции в строительство, реконструкцию и (или) техническое перевооружение и (или) модернизацию

12.1. Предложения по величине необходимых инвестиций в строительство, реконструкцию, техническое перевооружение и (или) модернизацию источников тепловой энергии на каждом этапе

Табл. 40. Предложения по величине необходимых инвестиций в строительство, реконструкцию, техническое перевооружение и (или) модернизацию источников тепловой энергии на каждом этапе

№	Наименование работ	Обоснование необходимости (цель реализации)	Расходы на реализацию мероприятий, тыс. руб.	Годы
Котельная с. Моты				
1	Техническое перевооружение: замена котельного и насосного оборудования, емкости	Для энергосбережения и повышения энергетической эффективности	1260	2028
2	Замена электропроводки, осветительного оборудования на светодиодное	Для энергосбережения и повышения энергетической эффективности	30	2028
3	Установка прибора учета тепловой энергии	Для энергосбережения и повышения энергетической эффективности	300	2026
4	Капитальный ремонт скважины. Капитальный ремонт здания над скважиной.	Безаварийная подача холодной воды на подпитку	500	2028
Итого: " Котельная с. Моты "			2090	

12.2. Предложения по величине необходимых инвестиций в строительство, реконструкцию, техническое перевооружение и (или) модернизацию тепловых сетей, насосных станций и тепловых пунктов на каждом этапе

Табл. 41. Предложения по величине необходимых инвестиций в строительство, реконструкцию, техническое перевооружение и (или) модернизацию тепловых сетей, насосных станций и тепловых пунктов на каждом этапе

№	Наименование работ	Обоснование необходимости (цель реализации)	Расходы на реализацию мероприятий, тыс. руб.	Годы
Котельная с. Моты				
1	Реконструкция тепловых сетей, протяженностью 305м, диаметром до 100 мм	Для ликвидации сверхнормативных потерь, обеспечения надежности теплоснабжения потребителей	5973,82	2028
Итого: " Котельная с. Моты "			5973,82	

12.3. Оценка эффективности инвестиций

Расчет эффективности мероприятий по техническому перевооружению котельной в с. Моты представлен в таблице 45.

Из расчета, представленного в таблице 45 видно, что при реализации мероприятий по техническому перевооружению котельной в с. Моты экономия топливно – энергетических ресурсов за 7 лет в стоимостном выражении составит 355,12 тыс. руб. При этом стоимость мероприятий составляет 646,91тыс. руб.

Таким образом, экономия топливно – энергетических ресурсов в стоимостном выражении превышает стоимость мероприятий по техническому перевооружению котельной на 10,39 тыс. рублей.

Глава 13. Индикаторы развития систем теплоснабжения

Индикаторы развития систем теплоснабжения сведены в табл. 46.

Глава 14. Ценовые (тарифные) последствия

Табл. 42. План мероприятий схемы теплоснабжения

№	Наименование объекта	Источник финансирования	Всего объем финансирования за весь период, тыс. руб.	Объем финансирования, тыс. руб.											
				2021г.	2022г.	2023г.	2024г.	2025г.	2026г.	2027г.	2028г.	2029г.	2030г.	2031г.	2032г.
1	Котельная с. Моты	средства бюджетов бюджетной системы Российской Федерации	8063,82	0	0	0	0		300	0	7763,8	0	0	0	0

Поскольку мероприятия планируется выполняться за счет средств бюджетов бюджетной системы Российской Федерации, тарифных последствий реализации предлагаемых проектов схемы теплоснабжения для потребителя не последует.

Глава 15. Реестр систем теплоснабжения, содержащий перечень теплоснабжающих организаций, действующих в каждой системе теплоснабжения, расположенных в границах поселения.

Табл. 43. Реестр систем теплоснабжения, содержащий перечень теплоснабжающих организаций

№	Теплоисточник	Собственность	Теплоснабжающая организация	Объект теплоснабжения	Состояние
1	Котельная с. Моты, ул. Пионерская, 1	Муниципальная	МУП ШР «Шелеховские отопительные котельные»	СОЛ "Орленок"	действующая
2	Котельная с. Шаманка, ул. Советская, 9А	Муниципальная	МУП ШР «Шелеховские отопительные котельные»	МКОУ ШР "СОШ № 12"	действующая

Глава 16. Реестр мероприятий схемы теплоснабжения

Табл. 44. Реестр мероприятий схемы теплоснабжения

№	Наименование работ	Обоснование необходимости (цель реализации)	Расходы на реализацию мероприятий, тыс. руб.	Годы
Котельная с. Моты				
1	Техническое перевооружение: замена котельного и насосного оборудования, емкости	Для энергосбережения и повышения энергетической эффективности	1260	2028
3	Замена электропроводки, осветительного оборудования на светодиодное	Для энергосбережения и повышения энергетической эффективности	30	2028
4	Реконструкция тепловых сетей, протяженностью 305м, диаметром до 100 мм	Для ликвидации сверхнормативных потерь, обеспечения надежности теплоснабжения потребителей	300	2026
5	Установка прибора учета тепловой энергии	Для энергосбережения и повышения энергетической эффективности	500	2028
6	Капитальный ремонт здания над скважиной.	Безаварийная подача холодной воды на подпитку	5973,82	2028
Итого: "Котельная с. Моты"			8063,82	

Табл. 45. Оценка эффективности мероприятий

Итого по мероприятию:	1	Техническое перевооружение котельной	З	Наименование мероприятий	Вид ресурса	2025	2022		2023		2024		2025		2026		2027		2028		2029		2030		2031		2032		Итого экономия за весь период, тыс. руб.
							Экономия топливно-энергетических ресурсов		Экономия топливно-энергетических ресурсов		Экономия топливно-энергетических ресурсов		Экономия топливно-энергетических ресурсов		Экономия топливно-энергетических ресурсов		Экономия топливно-энергетических ресурсов		Экономия топливно-энергетических ресурсов		Экономия топливно-энергетических ресурсов		Экономия топливно-энергетических ресурсов		Экономия топливно-энергетических ресурсов		Экономия топливно-энергетических ресурсов		
							Объем инвестиций, тыс. руб.	кол-во в натуральном выражении	ед. изм.	в стоимостном выражении, тыс. руб.	кол-во в натуральном выражении	ед. изм.	в стоимостном выражении, тыс. руб.	кол-во в натуральном выражении	ед. изм.	в стоимостном выражении, тыс. руб.	кол-во в натуральном выражении	ед. изм.	в стоимостном выражении, тыс. руб.	кол-во в натуральном выражении	ед. изм.	в стоимостном выражении, тыс. руб.	кол-во в натуральном выражении	ед. изм.	в стоимостном выражении, тыс. руб.	кол-во в натуральном выражении	ед. изм.	в стоимостном выражении, тыс. руб.	
-646,91		эл/энергия				-646,91																							
х		-																											
х		кВтч																											
-		-																											
х		-																											
х		кВтч																											
-		-																											
х		-																											
х		кВтч																											
-		-																											
х		-																											
х		кВтч																											
-		-																											
х		-																											
х		кВтч																											
-		-																											
х		-																											
х		кВтч																											
-		-																											
х		-																											
х		кВтч																											
94,28		94,28																											
355,12		355,12																											

Табл. 46. Индикаторы развития систем теплоснабжения

Годы	2020	2021	2022	2023	2024	2025	2026	2027	2028	2029	2030	2031	2032
Количество жителей в с. Моты	551	558	565	572	546	526	526	526	526	526	526	526	526
Количество жителей в с. Шаманка	1070	1107	1143	1180	1 268	1 256	1 256	1 256	1 256	1 256	1 256	1 256	1 256
Индикаторы, характеризующие динамику изменения спроса на тепловую мощность (тепловую нагрузку) в зоне действия системы теплоснабжения, с учетом перспективного изменения этой зоны за счет ее расширения (сокращения);													
Система теплоснабжения котельной с. Моты, СОЛ "Орленок"													
Общая отопляемая площадь жилых зданий	0	0	0	0	0	0	0	0	0	0	0	0	0
Общая отопляемая площадь общественно-деловых зданий	2400	2400	2400	2400	2400	2400	2400	2400	2400	2400	2400	2400	2400
тепловая нагрузка всего, в том числе:	0,11	0,11	0,11	0,11	0,11	0,11	0,11	0,11	0,11	0,11	0,11	0,11	0,11
Нагрузка на потери, Гкал/ч	0,03	0,03	0,03	0,03	0,03	0,03	0,03	0,03	0,03	0,03	0,03	0,03	0,03
жилищном фонде, в том числе	0	0	0	0	0	0	0	0	0	0	0	0	0
отопление, Гкал/ч	0	0	0	0	0	0	0	0	0	0	0	0	0
вентиляция, Гкал/ч	0	0	0	0	0	0	0	0	0	0	0	0	0
горячее водоснабжение, Гкал/ч	0	0	0	0	0	0	0	0	0	0	0	0	0
в общественно-деловом фонде, в том числе:	0,08	0,08	0,08	0,08	0,08	0,08	0,08	0,08	0,08	0,08	0,08	0,08	0,08
отопление, Гкал/ч	0,06	0,06	0,06	0,06	0,06	0,06	0,06	0,06	0,06	0,06	0,06	0,06	0,06
вентиляция, Гкал/ч	0	0	0	0	0	0	0	0	0	0	0	0	0
горячее водоснабжение, Гкал/ч	0,02	0,02	0,02	0,02	0,02	0,02	0,02	0,02	0,02	0,02	0,02	0,02	0,02
Расход тепловой энергии, всего, в том числе:	141,11	141,11	141,11	141,11	155,56	155,56	155,56	155,56	155,56	155,56	155,56	155,56	155,56
Потери, Гкал /год	38	38	38	38	31,08	31,08	31,08	31,08	31,08	31,08	31,08	31,08	31,08
в жилищном фонде, для целей:	0	0	0	0	0	0	0	0	0	0	0	0	0
отопления, Гкал/год	0	0	0	0	0	0	0	0	0	0	0	0	0
вентиляции, Гкал/год	0	0	0	0	0	0	0	0	0	0	0	0	0
горячего водоснабжения, Гкал/год	0	0	0	0	0	0	0	0	0	0	0	0	0
в общественно-деловом фонде том числе для целей:	103,11	103,11	103,11	103,11	124,48	124,48	124,48	124,48	124,48	124,48	124,48	124,48	124,48
отопления, Гкал/год	21,93	21,93	21,93	21,93	25,62	25,62	25,62	25,62	25,62	25,62	25,62	25,62	25,62
вентиляции, Гкал/год													

Табл. 46. Индикаторы развития систем теплоснабжения

Годы	2020	2021	2022	2023	2024	2025	2026	2027	2028	2029	2030	2031	2032
горячего водоснабжения, Гкал/год	81,18	81,18	81,18	81,18	98,86	98,86	98,86	98,86	98,86	98,86	98,86	98,86	98,86
Удельная тепловая нагрузка в жилищном фонде, Ккал/ч/м2	0	0	0	0	0	0	0	0	0	0	0	0	0
Удельное потребление тепловой энергии на отопление в жилищном фонде;	0	0	0	0	0	0	0	0	0	0	0	0	0
градус-сутки отопительного периода;	6840	6840	6840	6840	6840	6840	6840	6840	6840	6840	6840	6840	6840
Удельная тепловая нагрузка в общественно-деловом фонде, Ккал/м2	0,03	0,03	0,03	0,03	0,03	0,03	0,03	0,03	0,03	0,03	0,03	0,03	0,03
Средняя плотность тепловой нагрузки, Гкал/ч/Га	0,0305	0,0305	0,0305	0,0305	0,0305	0,0305	0,0305	0,0305	0,0305	0,0305	0,0305	0,0305	0,0305
Средняя плотность расхода тепловой энергии на отопление в жилищном фонде, Гкал/Га	0	0	0	0	0	0	0	0	0	0	0	0	0
Средняя тепловая нагрузка на отопление на одного жителя, Гкал/ч/чел	0	0	0	0	0	0	0	0	0	0	0	0	0
Средний расход тепловой энергии на отопление на одного жителя, Гкал/чел	0	0	0	0	0	0	0	0	0	0	0	0	0
Система теплоснабжения котельной с. Шаманка, ул. Советская, 9А													
Общая отапливаемая площадь жилых зданий	0	0	0	0	0	0	0	0	0	0	0	0	0
Общая отапливаемая площадь общественно-деловых зданий	1997	1997	1997	1997	1997	1997	1997	1997	1997	1997	1997	1997	1997
тепловая нагрузка всего, в том числе:	0,08	0,08	0,08	0,08	0,08	0,08	0,08	0,08	0,08	0,08	0,08	0,08	0,08
жилищном фонде, в том числе	0	0	0	0	0	0	0	0	0	0	0	0	0
отопление, Гкал/ч	0	0	0	0	0	0	0	0	0	0	0	0	0
вентиляция, Гкал/ч	0	0	0	0	0	0	0	0	0	0	0	0	0
горячее водоснабжение, Гкал/ч	0	0	0	0	0	0	0	0	0	0	0	0	0
в общественно-деловом фонде, в том числе:	0,08	0,08	0,08	0,08	0,08	0,08	0,08	0,08	0,08	0,08	0,08	0,08	0,08
отопление, Гкал/ч	0,08	0,08	0,08	0,08	0,08	0,08	0,08	0,08	0,08	0,08	0,08	0,08	0,08
вентиляция, Гкал/ч	0	0	0	0	0	0	0	0	0	0	0	0	0
горячее водоснабжение, Гкал/ч	0	0	0	0	0	0	0	0	0	0	0	0	0
Расход тепловой энергии, всего, в том числе:	460,8	460,8	460,8	460,8	460,8	472,49	460,8	460,8	460,8	460,8	460,8	460,8	460,8

Табл. 46. Индикаторы развития систем теплоснабжения

Годы	2020	2021	2022	2023	2024	2025	2026	2027	2028	2029	2030	2031	2032
в жилищном фонде, для целей:	0	0	0	0	0	0	0	0	0	0	0	0	0
отопления, Гкал/год	0	0	0	0	0	0	0	0	0	0	0	0	0
вентиляции, Гкал/год	0	0	0	0	0	0	0	0	0	0	0	0	0
горячего водоснабжения, Гкал/год	0	0	0	0	0	0	0	0	0	0	0	0	0
в общественно-деловом фонде том числе для целей:	460,8	460,8	460,8	460,8	460,8	472,49	460,8	460,8	460,8	460,8	460,8	460,8	460,8
отопления, Гкал/год	460,8	460,8	460,8	460,8	460,8	472,49	460,8	460,8	460,8	460,8	460,8	460,8	460,8
вентиляции, Гкал/год	0	0	0	0	0	0	0	0	0	0	0	0	0
горячего водоснабжения, Гкал/год	0	0	0	0	0	0	0	0	0	0	0	0	0
Удельная тепловая нагрузка в жилищном фонде, Ккал/ч/м2	0	0	0	0	0	0	0	0	0	0	0	0	0
Удельное потребление тепловой энергии на отопление в жилищном фонде;	0	0	0	0	0	0	0	0	0	0	0	0	0
градус-сутки отопительного периода;	6840	6840	6840	6840	6840	6840	6840	6840	6840	6840	6840	6840	6840
Удельная тепловая нагрузка в общественно-деловом фонде, Ккал/м2	0,04	0,04	0,04	0,04	0,04	0,04	0,04	0,04	0,04	0,04	0,04	0,04	0,04
Средняя плотность тепловой нагрузки, Гкал/ч/Га	0,000009	0,000009	0,000009	0,000009	0,000009	0,000009	0,000009	0,000009	0,000009	0,000009	0,000009	0,000009	0,000009
Средняя плотность расхода тепловой энергии на отопление в жилищном фонде, Гкал/Га	0	0	0	0	0	0	0	0	0	0	0	0	0
Средняя тепловая нагрузка на отопление на одного жителя, Гкал/ч/чел	0	0	0	0	0	0	0	0	0	0	0	0	0
Средний расход тепловой энергии на отопление на одного жителя, Гкал/чел	0	0	0	0	0	0	0	0	0	0	0	0	0
Индикаторы, характеризующие функционирование источников тепловой энергии в системе теплоснабжения, образованной на базе котельной (котельных)													
Система теплоснабжения котельной с. Моты, СОЛ "Орленок"													
Установленная тепловая мощность котельной, Гкал/ч/год	0,2752	0,2752	0,2752	0,2752	0,2752	0,2752	0,2752	0,2752	0,2752	0,2752	0,2752	0,2752	0,2752
Присоединенная тепловая нагрузка на коллекторах, Гкал/ч/год	0,11	0,11	0,11	0,11	0,11	0,11	0,11	0,11	0,11	0,11	0,11	0,11	0,11
Доля резерва тепловой мощности котельной, Гкал/ч/год	0,17	0,17	0,17	0,17	0,17	0,17	0,17	0,17	0,17	0,17	0,17	0,17	0,17

Табл. 46. Индикаторы развития систем теплоснабжения

Годы	2020	2021	2022	2023	2024	2025	2026	2027	2028	2029	2030	2031	2032
Отпуск тепловой энергии с коллекторов, в том числе:	141,11	141,11	141,11	141,11	141,11	155,56	155,56	155,56	155,56	155,56	155,56	155,56	155,56
потери	38	38	38	38	38	31,08	31,08	31,08	31,08	31,08	31,08	31,08	31,08
отопления, Гкал/год	21,93	21,93	21,93	21,93	21,93	25,62	25,62	25,62	25,62	25,62	25,62	25,62	25,62
вентиляции, Гкал/год	0	0	0	0	0	0	0	0	0	0	0	0	0
горячего водоснабжения, Гкал/год	81,18	81,18	81,18	81,18	81,18	98,86	98,86	98,86	98,86	98,86	98,86	98,86	98,86
Расход топлива, тн/год	0	0	0	0	0	0	0	0	0	0	0	0	0
Расход условного топлива на производство тепловой энергии	0	0	0	0	0	0	0	0	0	0	0	0	0
Удельный расход условного топлива на тепловую энергию, отпущенную с коллекторов котельной, кг у.т./Гкал	0	0	0	0	0	0	0	0	0	0	0	0	0
Коэффициент полезного использования теплоты топлива	0	0	0	0	0	0	0	0	0	0	0	0	0
Число часов использования установленной тепловой мощности, ч	1296	1296	1296	1296	1296	1296	1296	1296	1296	1296	1296	1296	1296
Удельная установленная тепловая мощность котельной на одного жителя, Гкал/чел.	0	0	0	0	0	0	0	0	0	0	0	0	0
Частота отказов с прекращением подачи тепловой энергии от котельной, шт/год	1	1	1	1	1	1	1	1	1	1	1	1	1
Количество прекращений подачи тепловой энергии, теплоносителя в результате технологических нарушений на тепловых сетях на 1 км тепловых сетей	0,0033	0,0033	0,0033	0,0033	0,0033	0,0033	0,0033	0,0033	0,0033	0,0033	0,0033	0,0033	0,0033
Относительный средневзвешенный остаточный парковый ресурс котлоагрегатов котельной	14,61%	0,00%	0,37%	0,75%	1,12%	1,50%	1,87%	2,25%	2,62%	3,00%	3,37%	3,75%	4,12%
Доля автоматизированных котельных без обслуживающего персонала с установленной тепловой мощностью меньше, либо равной 10 Гкал/ч;	0,00%	0,00%	0,00%	0,00%	0,00%	0,00%	0,00%	0,00%	0,00%	0,00%	0,00%	0,00%	0,00%
Доля котельных, оборудованных приборами учета.	0,00%	100,00%	100,00%	100,00%	100,00%	100,00%	100,00%	100,00%	100,00%	100,00%	100,00%	100,00%	100,00%
Система теплоснабжения котельной с. Шаманка, ул. Советская, 9А													
Установленная тепловая мощность котельной, Гкал/ч/год	0,2598	0,2598	0,2598	0,2598	0,2598	0,2598	0,2598	0,2598	0,2598	0,2598	0,2598	0,2598	0,2598

Табл. 46. Индикаторы развития систем теплоснабжения

Годы	2020	2021	2022	2023	2024	2025	2026	2027	2028	2029	2030	2031	2032
Присоединенная тепловая нагрузка на коллекторах, Гкал/ч/год	0,08	0,08	0,08	0,08	0,08	0,08	0,08	0,08	0,08	0,08	0,08	0,08	0,08
Доля резерва тепловой мощности котельной, Гкал/ч/год	0,1798	0,1798	0,1798	0,1798	0,1798	0,1798	0,1798	0,1798	0,1798	0,1798	0,1798	0,1798	0,1798
Отпуск тепловой энергии с коллекторов, в том числе:	460,8	460,8	460,8	460,8	460,8	472,49	460,8	460,8	460,8	460,8	460,8	460,8	460,8
потери	0	0	0	0	0	0	0	0	0	0	0	0	0
отопления, Гкал/год	460,8	460,8	460,8	460,8	460,8	472,49	460,8	460,8	460,8	460,8	460,8	460,8	460,8
вентиляции, Гкал/год	0	0	0	0	0	0	0	0	0	0	0	0	0
горячего водоснабжения, Гкал/год	0	0	0	0	0	0	0	0	0	0	0	0	0
Расход топлива, тн/год	0	0	0	0	0	0	0	0	0	0	0	0	0
Расход условного топлива на производство тепловой энергии	0	0	0	0	0	0	0	0	0	0	0	0	0
Удельный расход условного топлива на тепловую энергию, отпущенную с коллекторов котельной, кг у.т./Гкал	-	-	-	-	-	-	-	-	-	-	-	-	-
Коэффициент полезного использования теплоты топлива	-	-	-	-	-	-	-	-	-	-	-	-	-
Число часов использования установленной тепловой мощности, ч	3000	3000	3000	3000	3000	3000	3000	3000	3000	3000	3000	3000	3000
Удельная установленная тепловая мощность котельной на одного жителя, Гкал/чел.	0	0	0	0	0	0	0	0	0	0	0	0	0
Частота отказов с прекращением подачи тепловой энергии от котельной, шт/год	1	1	1	1	1	1	1	1	1	1	1	1	1
Количество прекращений подачи тепловой энергии, теплоносителя в результате технологических нарушений на тепловых сетях на 1 км тепловых сетей	-	-	-	-	-	-	-	-	-	-	-	-	-
Относительный средневзвешенный остаточный парковый ресурс котлоагрегатов котельной	0,00%	0,59%	1,18%	1,77%	2,35%	2,94%	3,53%	4,12%	4,71%	5,30%	5,89%	6,47%	7,06%
Доля автоматизированных котельных без обслуживающего персонала с установленной тепловой мощностью меньше, либо равной 10 Гкал/ч;	0,00%	0,00%	0,00%	0,00%	0,00%	0,00%	0,00%	0,00%	0,00%	0,00%	0,00%	0,00%	0,00%
Доля котельных, оборудованных приборами учета.	0,00%	100,00%	100,00%	100,00%	100,00%	100,00%	100,00%	100,00%	100,00%	100,00%	100,00%	100,00%	100,00%

Табл. 46. Индикаторы развития систем теплоснабжения

Годы	2020	2021	2022	2023	2024	2025	2026	2027	2028	2029	2030	2031	2032
Индикаторы, характеризующие динамику изменения показателей тепловых сетей, обеспечивающих передачу тепловой энергии, теплоносителя от источника тепловой энергии к потребителям, присоединенным к тепловым сетям системы теплоснабжения													
Система теплоснабжения котельной с. Моты, СОЛ "Орленок"													
Протяженность тепловых сетей, в том числе, магистральных и распределительных, м	305	305	305	305	305	305	305	305	305	305	305	305	305
Материальная характеристика тепловых сетей, м2	28,4	28,4	28,4	28,4	28,4	28,4	28,4	28,4	28,4	28,4	28,4	28,4	28,4
Средневзвешенный (по материальной характеристике) срок эксплуатации тепловых сетей, в том числе магистральных и распределительных, лет.	39	40	26,3	12,6	1	2	3	4	5	6	7	8	9
Удельная материальная характеристика тепловых сетей на одного жителя, теплопотребляющая установка которого подключена к системе теплоснабжения, м2/чел.	0	0	0	0	0	0	0	0	0	0	0	0	0
Присоединенная тепловая нагрузка, Гкал/ч	0,11	0,11	0,11	0,11	0,11	0,11	0,11	0,11	0,11	0,11	0,11	0,11	0,11
Относительная материальная характеристика, м2	28,4	28,4	28,4	28,4	28,4	28,4	28,4	28,4	28,4	28,4	28,4	28,4	28,4
Нормативные потери тепловой энергии в тепловых сетях, Гкал/год	38	38	38	38	38	38	38	38	38	38	38	38	38
Относительные нормативные потери в тепловых сетях, Гкал/год	38	38	38	38	38	38	38	38	38	38	38	38	38
Линейная плотность передачи тепловой энергии по тепловым сетям, Гкал/м	0,46	0,46	0,46	0,46	0,46	0,46	0,46	0,46	0,46	0,46	0,46	0,46	0,46
Количество повреждений (отказов) в тепловых сетях, приводящих к прекращению подачи тепловой энергии потребителям;	1	1	1	1	1	1	1	1	1	1	1	1	1
Удельная повреждаемость тепловых сетей, ед/км	0,003	0,003	0,003	0,003	0,003	0,003	0,003	0,003	0,003	0,003	0,003	0,003	0,003
Тепловая нагрузка потребителей, присоединенных к тепловым сетям по схеме с непосредственным разбором теплоносителя на цели горячего водоснабжения из систем отопления (открытая система теплоснабжения (горячего водоснабжения);	0,02	0,02	0,02	0,02	0,02	0,02	0,02	0,02	0,02	0,02	0,02	0,02	0,02

Табл. 46. Индикаторы развития систем теплоснабжения

Годы	2020	2021	2022	2023	2024	2025	2026	2027	2028	2029	2030	2031	2032
Доля потребителей присоединенных по открытой системе теплоснабжения (горячего водоснабжения)	100	100	100	100	100	100	100	100	100	100	100	100	100
Расчетный расход теплоносителя (в соответствии с утвержденным графиком отпуска тепловой энергии в тепловые сети), м3	6	6	6	6	6	6	6	6	6	6	6	6	6
Фактический расход теплоносителя, м3	6	6	6	6	9,225	6	6	6	6	6	6	6	6
Удельный расход теплоносителя на передачу тепловой энергии в горячей воде, м3	0,07	0,07	0,07	0,07	0,11	0,06	0,06	0,06	0,06	0,06	0,06	0,06	0,06
Нормативная подпитка тепловой сети, м3	6	6	6	6	6	6	6	6	6	6	6	6	6
Фактическая подпитка тепловой сети, м3	6	6	6	6	9,225	6	6	6	6	6	6	6	6
Удельный расход на выработку и передачу тепловой энергии, кВт*ч/Гкал	1246,3	1246,3	1246,3	1246,3	1246,3	1246,3	1246,3	1246,3	1246,3	1246,3	1246,3	1246,3	1246,3
Расход электрической энергии на выработку и передачу тепловой энергии и теплоносителя, кВт*ч/год	175860	175860	175860	175860	175860	175860	175860	175860	175860	175860	175860	175860	175860
Индикаторы, характеризующие реализацию инвестиционных планов развития системы теплоснабжения													
Шаманское сельское поселение													
Плановая потребность в инвестициях в источники тепловой энергии, тыс. руб.	0	0	0	0	0	0	300	0	1790	0	0	0	0
Освоение инвестиций, в процентах от плана, %	0,00%	0,00%	0,00%	0,00%	0,00%	0,00%	14,35%	0,00%	85,65%	0,00%	0,00%	0,00%	0,00%
Плановая потребность в инвестициях в тепловые сети, тыс. руб.	0	0	0	0	0	0	0	0	5974	0	0	0	0
Освоение инвестиций в тепловые сети, в процентах от плана, тыс. руб.	0,00%	0,00%	0,00%	0,00%	0,00%	0,00%	0,00%	0,00%	100,00%	0,00%	0,00%	0,00%	0,00%
План инвестиций на переход к закрытой системе горячего водоснабжения, тыс. руб.	0	0	0	0	0	0	0	0	0	0	0	0	0
Всего инвестиций накопленным итогом, тыс. руб.	0	0	0	0	0	0	300	0	7764	0	0	0	0
Освоение инвестиций в переход к закрытой системе горячего водоснабжения, тыс. руб.	0	0	0	0	0	0	0	0	0	0	0	0	0
Всего плановая потребность в инвестициях, тыс. руб.	0	0	0	0	0	0	300	0	7764	0	0	0	0

Табл. 46. Индикаторы развития систем теплоснабжения

Годы	2020	2021	2022	2023	2024	2025	2026	2027	2028	2029	2030	2031	2032
Всего плановая потребность в инвестициях накопленным итогом, тыс. руб.	0	0	0	0	0	0	300	0	7764	0	0	0	0
Источники инвестиций, в том числе:													
Собственные средства, тыс. руб.	0	0	0	0	0	0	0	0	0	0	0	0	0
Заемные средства, тыс. руб.	0	0	0	0	0	0	0	0	0	0	0	0	0
Средства за счет присоединения потребителей, тыс. руб.	0	0	0	0	0	0	0	0	0	0	0	0	0
Средства бюджетов бюджетной системы Российской Федерации, тыс. руб.	0	0	0	0	0	0	300	0	7764	0	0	0	0
Конечный тариф на тепловую энергию для потребителя (без НДС), руб./Гкал		6 012,91	6459,29	7106,94	7739,11	8336,74	9330,95	7317,53	последствий для тарифа не последует	последствий для тарифа не последует	последствий для тарифа не последует	последствий для тарифа не последует	последствий для тарифа не последует
Тариф на горячую воду в открытых системах теплоснабжения (горячего водоснабжения);	-	-	-	-	-	-	-	-	-	-	-	-	-
Индикатор изменения конечного тарифа на тепловую энергию для потребителя.	-	-	1,07	1,10	1,09	1,08	1,12	0,78	нет данных	нет данных	нет данных	нет данных	нет данных
Индикаторы развития систем теплоснабжения поселения													
Шаманское сельское поселение													
Количество аварийных ситуаций при теплоснабжении на источниках тепловой энергии и тепловых сетях (план)	2	2	2	2	2	2	2	2	2	2	2	2	2
Продолжительность планового перерыва в горячем водоснабжении в связи с производством ежегодных ремонтных и профилактических работ в централизованных сетях горячего водоснабжения в межотопительный период;	-	-	-	-	-	-	-	-	-	-	-	-	-
Коэффициент использования установленной тепловой мощности источников тепловой энергии	0,36	0,36	0,36	0,36	0,36	0,36	0,36	0,36	0,36	0,36	0,36	0,36	0,36
Доля бесхозных тепловых сетей, находящихся на учете бесхозных недвижимых вещей более 1 года	0	0	0	0	0	0	0	0	0	0	0	0	0

Табл. 46. Индикаторы развития систем теплоснабжения

Годы	2020	2021	2022	2023	2024	2025	2026	2027	2028	2029	2030	2031	2032
Удовлетворенность потребителей качеством теплоснабжения	удовл.	удовл.	удовл.	удовл.	удовл.	удовл.	удовл.	удовл.	удовл.	удовл.	удовл.	удовл.	удовл.
Отсутствие зафиксированных фактов нарушения антимонопольного законодательства Российской Федерации (выданных предупреждений, предписаний), а также отсутствия применения санкций, предусмотренных законодательством об административных правонарушениях, за нарушение законодательства Российской Федерации в сфере теплоснабжения, антимонопольного законодательства Российской Федерации, законодательства Российской Федерации о естественных монополиях	Отсутствуют	Отсутствуют	Отсутствуют	Отсутствуют	Отсутствуют	Отсутствуют	Отсутствуют	Отсутствуют	Отсутствуют	Отсутствуют	Отсутствуют	Отсутствуют	Отсутствуют
Снижение потерь тепловой энергии в тепловых сетях.	не предусмотрено	не предусмотрено	не предусмотрено	не предусмотрено	не предусмотрено	не предусмотрено	не предусмотрено	не предусмотрено	не предусмотрено	не предусмотрено	не предусмотрено	не предусмотрено	не предусмотрено
Существующие и перспективные значения целевых показателей развития систем теплоснабжения поселения													
Количество прекращений подачи тепловой энергии, теплоносителя в результате технологических нарушений на тепловых сетях на 1 км тепловых сетей в однотрубном исчислении сверх предела разрешенных отклонений;	3,279	3,279	3,279	3,279	3,279	3,279	3,279	3,279	3,279	3,279	3,279	3,279	3,279
План. Количество прекращений подачи тепловой энергии, теплоносителя в результате технологических нарушений на источниках тепловой энергии на 1 Гкал/час установленной мощности сверх предела разрешенных отклонений.	3,74	3,74	3,74	3,74	3,74	3,74	3,74	3,74	3,74	3,74	3,74	3,74	3,74

